



A7670X R2

硬件设计手册

LTE 模块

芯讯通无线科技(上海)有限公司

上海市长宁区临虹路289号3号楼芯讯通总部大楼

电话：86-21-31575100

技术支持邮箱：support@simcom.com

官网：www.simcom.com

文档名称:	A7670X R2 硬件设计手册
版本:	V1.09
日期:	2023-12-07
状态:	已发布

前言

此模块主要用于语音或者数据通讯，本公司不承担由于用户不正常操作造成的财产损失或者人身伤害责任。请用户按照手册中的技术规格和参考设计开发相应的产品。同时注意使用移动产品应该关注的一般安全事项。

在未声明之前，本公司有权根据技术发展的需要对本手册内容进行修改。

版权声明

本手册包含芯讯通无线科技（上海）有限公司（简称：芯讯通）的技术信息。除非经芯讯通书面许可，任何单位和个人不得擅自摘抄、复制本手册内容的部分或全部，并不得以任何形式传播，违反者将被追究法律责任。对技术信息涉及的专利、实用新型或者外观设计等知识产权，芯讯通保留一切权利。芯讯通有权在不通知的情况下随时更新本手册的具体内容。

本手册版权属于芯讯通，任何人未经我公司书面同意进行复制、引用或者修改本手册都将承担法律责任。

芯讯通无线科技(上海)有限公司

上海市长宁区临虹路 289 号 3 号楼芯讯通总部大楼

电话：86-21-31575100

邮箱：simcom@simcom.com

官网：www.simcom.com

了解更多资料，请点击以下链接：

<http://cn.simcom.com/download/list-230-cn.html>

技术支持，请点击以下链接：

<http://cn.simcom.com/ask/index-cn.html> 或发送邮件至 support@simcom.com

版权所有 © 芯讯通无线科技(上海)有限公司 2023，保留一切权利。

版本历史

日期	版本	变更描述	作者
2021-03-30	V1.00	初版	陈中友、刘雪峰
2021-04-27	V1.01	修改 PIN99 定义为 VDD_AUX, 电压可调 修改有源天线供电连接电路	陈中友
2021-06-17	V1.02	修改 GPIO3 上电开机默认电平状态 修改 ADC 部分描述	陈中友
2021-07-20	V1.03	修改 VDD_AUX 可调电压输出范围 增加 GSM 频段描述 修改模块 VBAT 峰值电流	陈中友、夏雨
2021-09-27	V1.04	修改 GNSS 串口电阻建议值为 1K VBAT_ADC 参考原理图修改 增加 GNSS_VBKP 耗流数据 修改 GNSS 两种推荐接线方案原理图 增加 AP-FLASH 软件热启动方案描述	陈中友、刘俊熙
2021-11-10	V1.05	耗流数据更新	夏雨、刘俊熙
2022-11-02	V1.06	GNSS_PWRCTL 线路增加串联 10K 电阻	李豪
2023-06-30	V1.07	增加 GNSS 快速启动指标 增加 GNSS_VBKP 不可悬空描述 增加 VBAT 下电以及上电重启时序 增加 Bluetooth 性能表 增加天线端口推荐 TVS 型号 增加 GNSS 耗流 修改 ESD 性能参数表 修改典型焊接炉温曲线 修改湿敏特性部分描述	赵阳
2023-07-19	V1.08	修改关机时序图 修改三极管电平转换电路图 修改推荐钢网尺寸图	王涛
2023-12-07	V1.09	修改 SPI 参考电路 修改推荐的回流焊炉温曲线及部分描述 修改湿敏等级和存储条件描述 修改 GNSS_VBKP 不可悬空描述	王涛

目录

1	绪论	10
1.1	文档概览	10
1.2	模块综述	11
1.3	接口概述	13
1.4	模块框图	13
1.5	主要特性	14
2	封装信息	16
2.1	引脚分布图	16
2.2	引脚描述	18
2.3	机械尺寸	25
2.4	推荐 PCB 封装尺寸	26
2.5	推荐钢网尺寸	27
3	应用接口	28
3.1	供电输入	28
3.1.1	供电参考设计	29
3.1.2	推荐外部电源电路	30
3.1.3	电源监测	31
3.2	开机、关机和复位	31
3.2.1	模块开机	31
3.2.2	模块关机	32
3.2.3	模块复位	34
3.3	串口	34
3.3.1	串口参考设计	35
3.3.2	RI 功能描述	36
3.3.3	DTR 功能描述	37
3.4	USB 接口	37
3.4.1	USB 参考设计	38
3.4.2	USB_BOOT 接口	38
3.5	USIM 卡接口	39
3.5.1	USIM 热插拔功能	40
3.5.2	USIM 参考设计	41
3.6	模拟音频接口	42
3.6.1	模拟音频输入接口	42
3.6.2	模拟音频输出接口	42
3.6.3	模拟音频电气特性	42
3.6.4	模拟音频参考设计	43
3.7	键盘接口	43
3.8	GPIO 接口	44
3.9	I2C 接口	44

3.10	SPI 接口.....	45
3.11	模块网络状态指示	46
3.12	模块运行状态指示	47
3.13	GNSS 功能接口	48
3.14	LCD 接口	50
3.15	Camera 接口.....	51
3.16	蓝牙功能.....	52
3.17	其他接口.....	52
3.17.1	模数转换器（ADC）	52
3.17.2	LDO.....	54
4	射频参数.....	56
4.1	GSM/LTE 射频参数	56
4.2	GSM/LTE 天线要求	58
4.3	GNSS 射频参数.....	59
4.4	GNSS 天线要求.....	59
4.5	BlueTooth 射频参数.....	60
4.6	天线参考设计.....	60
4.6.1	GSM/LTE/GNSS/BlueTooth 无源天线	60
4.6.2	GNSS 有源天线	61
4.7	PCB 走线设计.....	62
5	电气参数.....	63
5.1	极限参数	63
5.2	正常工作条件.....	63
5.3	工作模式	64
5.3.1	工作模式定义	64
5.3.2	休眠模式	64
5.4	功能模式	65
5.5	VBAT 耗流	65
5.6	GNSS 耗流	66
5.7	静电防护	67
6	贴片生产指导.....	68
6.1	产品效果图	68
6.2	标签信息	69
6.3	推荐的回流焊炉温曲线图	70
6.4	存储条件	71
6.5	烘烤条件	72
7	包装.....	73
8	附录.....	76
8.1	编码方式及最大数据速率	76
8.2	参考文档	77
8.3	术语和解释	78
8.4	安全警告	80

表格索引

表 1: A7670X R2 文档概览	10
表 2: A7670C R2 模块频段列表	11
表 3: A7670E&SA R2 模块频段列表.....	11
表 4: A7670G 模块频段列表	12
表 5: 模块主要特性	14
表 6: 引脚定义列表	17
表 7: 引脚参数缩写	18
表 8: 1.8V IO 引脚电气特性	19
表 9: 3.0V IO 引脚电气特性	19
表 10: 引脚描述	20
表 11: VBAT 电源接口定义	28
表 12: VBAT 引脚电气参数	28
表 13: VBAT 推荐 TVS 列表	29
表 14: PWRKEY 接口定义.....	31
表 15: 开机时序参数	32
表 16: 关机时序参数	33
表 17: RESET 接口定义	34
表 18: RESET 引脚电气参数	34
表 19: UART 波特率信息列表.....	35
表 20: UART 接口定义.....	35
表 21: USB 接口定义	37
表 22: USB_BOOT 描述.....	38
表 23: USIM 接口定义	39
表 24: 1.8V 模式时 USIM 接口电气参数 ($V_{USIM}=1.8V$)	40
表 25: 3.0V 模式时 USIM 接口电气参数 ($V_{USIM}=3V$)	40
表 26: 模拟音频输入接口定义.....	42
表 27: 模拟音频输出接口定义.....	42
表 28: 模拟音频电气参数 ($AVDD_AUD=1.8V, T=25^{\circ}C$)	43
表 29: 键盘接口定义	43
表 30: GPIO 接口定义	44
表 31: I2C 接口定义.....	45
表 32: SPI 接口定义.....	45
表 33: NETLIGHT 接口定义.....	46
表 34: 2G 制式下 NETLIGHT 工作状态.....	47
表 35: LTE 制式下 NETLIGHT 工作状态	47
表 36: STATUS 接口定义.....	47
表 37: GNSS 功能接口描述.....	48
表 38: LCD 接口定义	50
表 39: Camera 接口定义.....	51
表 40: ADC 接口定义.....	53

表 41: 通用 ADC 电气特性.....	53
表 42: VBAT_ADC 电气特性.....	53
表 43: LDO 接口定义.....	54
表 44: VDD_EXT 电气特性.....	54
表 45: VDD_EXT 推荐 TVS 型号列表.....	55
表 46: VDD_AUX 电气特性.....	55
表 47: 传导发射功率.....	56
表 48: GSM 频段信息.....	57
表 49: 4G 频段信息.....	57
表 50: 传导灵敏度.....	57
表 51: 4G 传导灵敏度(QPSK).....	57
表 52: GSM/LTE 天线要求.....	58
表 53: GNSS 频段.....	59
表 54: GNSS 性能.....	59
表 55: GNSS 天线要求.....	59
表 56: BlueTooth 性能.....	60
表 57: RF 天线推荐 TVS 型号.....	61
表 58: GNSS 天线推荐 TVS 型号.....	61
表 59: 极限参数.....	63
表 60: 模块推荐工作电压.....	63
表 61: 模块工作温度.....	63
表 62: 工作模式定义.....	64
表 63: VBAT 耗流.....	65
表 64: GNSS 工作状态下 VBAT 耗流.....	66
表 65: ESD 性能参数 (温度: 25℃, 湿度: 45%).....	67
表 66: 模块标签信息说明.....	69
表 67: 主板回流焊温度曲线要求说明 (无铅).....	70
表 68: 湿度灵敏度等级区分.....	71
表 69: 烘烤条件.....	72
表 70: 托盘尺寸信息.....	74
表 71: 托盘小卡通箱尺寸信息.....	74
表 72: 托盘大卡通箱尺寸信息.....	75
表 73: 编码方式和最大数据速率.....	76
表 74: 参考文档.....	77
表 75: 术语和解释.....	78
表 76: 安全警告.....	80

图片索引

图 1: 模块框图	14
图 2: 模块引脚图(正面视图).....	16
图 3: 三维尺寸 (单位: 毫米)	25
图 4: 推荐 PCB 封装尺寸 (单位: 毫米)	26
图 5: 推荐钢网尺寸 (单位: 毫米)	27
图 6: VBAT 参考电路	29
图 7: 开关电源参考电路.....	30
图 8: 下电以及上电重启时序.....	30
图 9: PWRKEY 参考电路.....	31
图 10: PWRKEY 开机时序.....	32
图 11: PWRKEY 关机时序	33
图 12: RESET 参考电路	34
图 13: 串口连接图 (全功能模式)	35
图 14: 串口连接图 (NULL 模式)	36
图 15: 三极管电平转换电路	36
图 16: RI 上电平变化 (短信, URC)	37
图 17: USB 参考电路	38
图 18: USB_BOOT 连接图	39
图 19: 强制下载端口	39
图 20: USIM 参考电路	41
图 21: USIM 参考电路(8PIN).....	41
图 22: 模拟音频参考电路.....	43
图 23: 键盘参考电路	44
图 24: I2C 参考电路.....	45
图 25: SPI 参考电路.....	46
图 26: NETLIGHT 参考电路.....	46
图 27: STATUS 参考电路	48
图 28: GNSS 参考电路 (非独立 GNSS 方案)	49
图 29: GNSS 参考电路 (独立 GNSS 方案)	50
图 30: LCD 参考电路	51
图 31: Camera 参考电路.....	52
图 32: VBAT_ADC 参考电路.....	53
图 33: VDD_EXT 外围参考电路	54
图 34: 无源天线参考电路.....	60
图 35: GNSS 有源天线参考电路.....	61
图 36: PCB 走线参考	62
图 37: 模块顶视图和底视图	68
图 38: 模块标签信息说明.....	69

图 39: 推荐的回流焊炉温曲线图 (无铅)	70
图 40: 湿度卡	72
图 41: 托盘包装示意图.....	73
图 42: 托盘尺寸图.....	73
图 43: 小卡通箱尺寸图.....	74
图 44: 大卡通箱尺寸图.....	74

SIMCom
Confidential

1 绪论

本文档描述了模块的硬件接口，可以帮助用户快速的了解模块的接口定义、电气性能和结构尺寸的详细信息。结合本文档和其他的应用文档，用户可以快速的使用模块来设计移动通讯应用方案。

本文档旨在针对不同型号的模块，GNSS\BT\MMC\LCD\Camera 功能不是所有硬件型号\所有软件版本都支持，详情请咨询当地销售人员。

1.1 文档概览

模块的技术信息主要包含在表 1 列出的文档中，必须对下表中所有文档进行研读以全面了解该设备及其应用。

表 1: A7670X R2 文档概览

序号	文件名称	描述
1	A7670X R2 硬件设计手册_V1.09(本文档)	主要介绍接口功能、推荐电路、PCB布局指南、封装等硬件组件，以及部分AT指令的使用
2	A7670X R2_V1.03_KDL	模块参考电路设计
3	8BE000-A7678-TE_V2.01_SCH&PCB	TE原理图及PCB资料
4	SIMCOM EVB Kit User Guide	EVB套件使用手册
5	A7670X兼容设计手册_V1.03	A7670X系列模块差异对比及兼容设计
6	MOD_A7670C_R2_124	模块参考封装
7	A76XX Series_AT Command Manual	AT指令手册
8	SIMCom模块_SMT贴片工艺指导手册_V1.02	主要介绍模块生产贴片工艺、钢网制作要求、回流焊、拆焊及返修等内容
9	A76XX系列CAT1 模块原理图和PCB设计检查表_V1.00	模块外围电路原理图和PCB检查表

※ 特别注意

表中文档版本可能是较早期的版本，内容可能随时变更，请联系 SIMCom FAE 获取最新版本。

1.2 模块综述

模块可支持 LTE-TDD 和 LTE-FDD，部分型号还支持 GSM/GPRS 和 EDGE。用户可以灵活选用不同型号模块以满足多样化的市场需求。详细的频段描述请参考表 2、表 3 和表 4。

表 2: A7670C R2 模块频段列表

网络类型	频段	A7670C				
		BASL BASS	MASL MASS	LASL LASS	FASL FASS	LASE LASC
GSM	GSM850					
	EGSM900					✓
	DCS1800					✓
	PCS1900					
LTE-FDD	LTE-FDD B1	✓	✓	✓	✓	✓
	LTE-FDD B3	✓	✓	✓	✓	✓
	LTE-FDD B5	✓	✓	✓	✓	✓
	LTE-FDD B8	✓	✓	✓	✓	✓
LTE-TDD	LTE TDD B34	✓	✓	✓	✓	✓
	LTE TDD B38	✓	✓	✓	✓	✓
	LTE TDD B39	✓	✓	✓	✓	✓
	LTE TDD B40	✓	✓	✓	✓	✓
	LTE TDD B41	✓	✓	✓	✓	✓
GNSS			✓		✓	
Bluetooth		✓			✓	
Category		CAT1	CAT1	CAT1	CAT1	CAT1

表 3: A7670E&SA R2 模块频段列表

网络类型	频段	A7670E		A7670SA	
		LASE	FASE	LASE	FASE
GSM	GSM850			✓	✓
	EGSM900	✓	✓	✓	✓
	DCS1800	✓	✓	✓	✓
	PCS1900			✓	✓
LTE-FDD	LTE-FDD B1	✓	✓	✓	✓
	LTE-FDD B2			✓	✓
	LTE-FDD B3	✓	✓	✓	✓
	LTE-FDD B4			✓	✓
	LTE-FDD B5	✓	✓	✓	✓

	LTE-FDD B7	✓	✓	✓	✓
	LTE-FDD B8	✓	✓	✓	✓
	LTE-FDD B20	✓	✓		
	LTE-FDD B28			✓	✓
	LTE-FDD B66			✓	✓
GNSS			✓		✓
Bluetooth			✓		✓
Category		CAT1	CAT1	CAT1	CAT1

表 4: A7670G 模块频段列表

网络类型	频段	A7670G	
		LLSE	LABE
GSM	GSM850	✓	✓
	EGSM900	✓	✓
	DCS1800	✓	✓
	PCS1900	✓	✓
LTE-FDD	LTE-FDD B1	✓	✓
	LTE-FDD B2	✓	✓
	LTE-FDD B3	✓	✓
	LTE-FDD B4	✓	✓
	LTE-FDD B5	✓	✓
	LTE-FDD B7	✓	✓
	LTE-FDD B8	✓	✓
	LTE-FDD B12		✓
	LTE-FDD B13		✓
	LTE-FDD B18		✓
	LTE-FDD B19		✓
	LTE-FDD B20	✓	✓
	LTE-FDD B25		✓
	LTE-FDD B26		✓
	LTE-FDD B28	✓	✓
	LTE-FDD B66	✓	✓
LTE-TDD	LTE TDD B34	✓	
	LTE TDD B38	✓	✓
	LTE TDD B39	✓	✓
	LTE TDD B40	✓	✓
	LTE TDD B41	✓	✓
GNSS			
Bluetooth			
Category		CAT1	CAT1

※ 特别注意

模块支持的功能，以实际硬件型号和软件版本为准。

模块的尺寸只有24*24*2.4 mm，几乎可以满足所有M2M应用中的对空间尺寸的要求，例如车载，计量，安防，路由，无线POS，移动计算设备，PDA，平板电脑等。

模块共提供124个引脚，包括外圈80个LCC引脚和内圈44个LGA引脚，本文将针对所有的功能引脚展开介绍。

1.3 接口概述

模块提供了如下的硬件接口：

- 一路电源输入
- 一路USB 2.0接口
- 三路UART接口，一组全功能串口，一组DEBUG串口，一组两线串口
- 两路USIM卡接口
- 多个可编程的通用输入输出接口（GPIO）
- 一路通用ADC接口
- 一路VBAT ADC接口
- 4*4矩阵键盘接口
- 模拟音频输入接口
- 模拟音频输出接口
- 一路SPI接口
- 两路供电输出
- 一路I2C接口
- 一路LCD接口
- 一路Camera接口
- 一路USB_BOOT下载引导接口
- 网络状态指示接口
- 模块运行状态指示接口
- 三路天线接口（GNSS和Bluetooth可选）

1.4 模块框图

下图展示了模块内部主要功能构架：

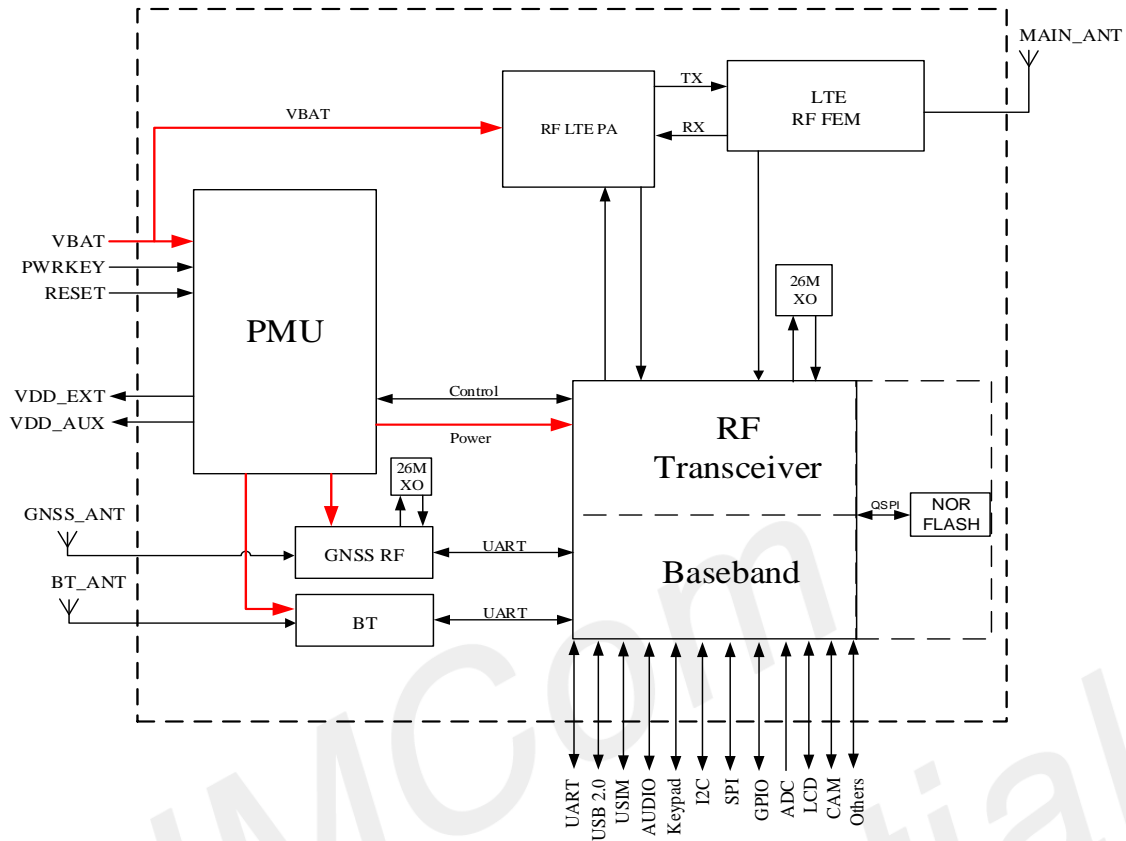


图 1：模块框图

1.5 主要特性

表 5：模块主要特性

特性	说明
供电	电压范围：3.4V~4.2V，推荐值3.8V
省电	休眠模式 典型值<2mA (VBAT=3.8V)
频段	请参考表 2、3、4
发射功率	GSM/GPRS功率等级： --GSM850/EGSM900: 4 (33dBm±2dB) --DCS1800/PCS1900: 1 (30dBm±2dB) EDGE功率等级： -- GSM850/EGSM900: E2 (27dBm±3dB) -- DCS1800/PCS1900 : E1 (26dBm+3dB/-4dB) LTE功率等级 3 (23dBm±2.7dB)
数据传输	GPRS 多时隙等级 12 EDGE 多时隙等级 12 TDD/FDD-LTE类别 1: 10Mbps (下行), 5 Mbps (上行)
天线接口	<ul style="list-style-type: none"> ●GSM/LTE天线接口 ●GNSS天线接口(可选)

	<ul style="list-style-type: none"> ●Bluetooth天线接口(可选)
短消息 (SMS)	MT, MO, CB, Text 和 PDU 模式 短消息 (SMS) 存储设备: USIM卡, CB不支持保存在USIM卡 支持CS域和PS域短信
USIM卡接口	支持的 1.8V/3V USIM卡
USIM应用工具包	支持SAT等级 3, GSM 11.14 版本 99 支持 USAT
通讯录管理	SM/FD/ON/AP/SDN
音频接口	支持一路模拟音频输入接口 支持一路模拟音频输出接口
串口	<ul style="list-style-type: none"> ●主串口UART 波特率支持从 300bps到 3686400bps, 默认波特率为 115200bps, 可以通过串口发送AT命令和数据, 支持RTS/CTS硬件流控 ●调试串口Debug UART 可支持Debug用途, 波特率为 115200bps ●2 线串口UART3 默认接GNSS串口做数据透传, 波特率为 115200bps
I2C接口	<ul style="list-style-type: none"> ●1 路I2C接口 ●符合I2C总线协议规范 ●不支持多主机模式
USB接口	符合USB 2.0 规范, 支持从模式, 不支持主模式 可用于AT命令发送, 数据传输, 软件调试和升级
固件升级	通过USB口升级固件和FOTA升级
物理尺寸	尺寸: 24*24*2.4mm 重量: 2.8±0.1g
网络协议	<ul style="list-style-type: none"> ●CMUX/PPP/MQTT/FTP/TCP/UDP/FTPS/MQTTS/HTTP/HTTPS/HTP/NTP/PIN G/SSL/FILE ●符合PPP协议的PAP和CHAP认证 *实际支持的网络协议以软件版本为准
温度范围	工作温度: -30℃~ +75℃ 扩展工作温度: -40℃~ +85℃* 存储温度: -45℃~ +90℃

※ 特别注意

1. 正常工作温度范围工作时, 模块的相关性能满足 3GPP 标准要求;
2. 扩展工作温度范围工作时, 模块仍能保持正常工作状态, 具备语音、短消息、数据传输、紧急呼叫等功能; 不会出现不可恢复的故障; 射频频谱、网络基本不受影响。仅个别指标如输出功率等参数的值可能会超出 3GPP 标准的范围。当温度返回至正常工作温度范围时, 模块的各项指标仍符合 3GPP 标准。

2 封装信息

2.1 引脚分布图

模块俯视图引脚分布如下图:

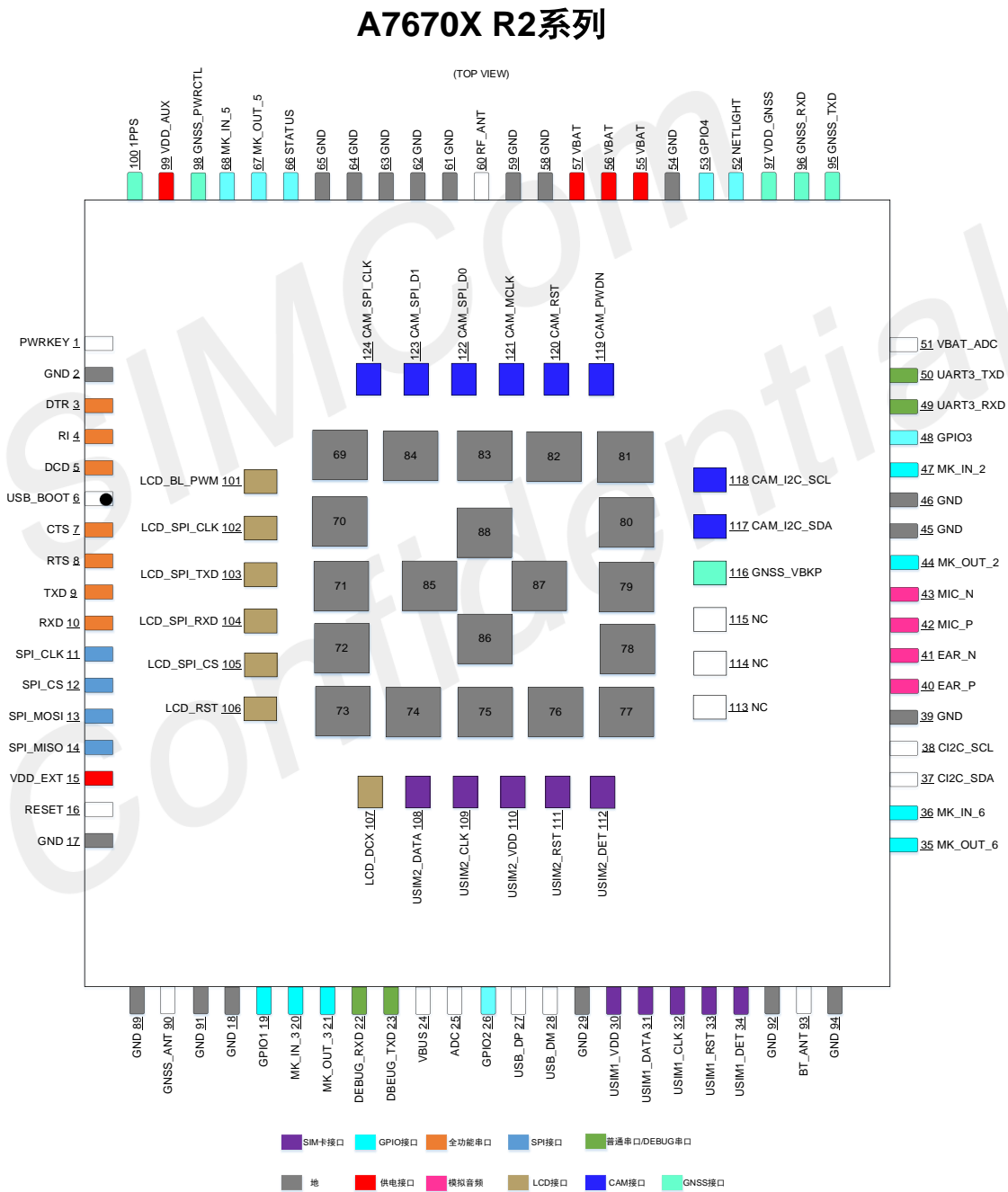


图 2: 模块引脚图(正面视图)

表 6: 引脚定义列表

引脚序号	引脚名称	引脚序号	引脚名称
1	PWRKEY	2	GND
3	DTR	4	RI
5	DCD	6	USB_BOOT●
7	CTS	8	RTS
9	TXD	10	RXD
11	SPI_CLK	12	SPI_CS
13	SPI_MOSI	14	SPI_MISO
15	VDD_EXT	16	RESET
17	GND	18	GND
19	GPIO1	20	MK_IN_3
21	MK_OUT_3	22	DEBUG_RXD
23	DEBUG_TXD	24	VBUS
25	ADC	26	GPIO2
27	USB_DP	28	USB_DM
29	GND	30	USIM1_VDD
31	USIM1_DATA	32	USIM1_CLK
33	USIM1_RST	34	USIM1_DET
35	MK_OUT_6	36	MK_IN_6
37	CI2C_SDA	38	CI2C_SCL
39	GND	40	EAR_P
41	EAR_N	42	MIC_P
43	MIC_N	44	MK_OUT_2
45	GND	46	GND
47	MK_IN_2	48	GPIO3
49	UART3_RXD	50	UART3_TXD
51	VBAT_ADC	52	NETLIGHT
53	GPIO4	54	GND
55	VBAT	56	VBAT
57	VBAT	58	GND
59	GND	60	RF_ANT
61	GND	62	GND
63	GND	64	GND
65	GND	66	STATUS
67	MK_OUT_5	68	MK_IN_5
69	GND	70	GND
71	GND	72	GND
73	GND	74	GND

75	GND	76	GND
77	GND	78	GND
79	GND	80	GND
81	GND	82	GND
83	GND	84	GND
85	GND	86	GND
87	GND	88	GND
89	GND	90	GNSS_ANT
91	GND	92	GND
93	BT_ANT	94	GND
95	GNSS_TXD	96	GNSS_RXD
97	VDD_GNSS	98	GNSS_PWRCTL
99	VDD_AUX	100	1PPS
101	LCD_BL_PWM	102	LCD_SPI_CLK
103	LCD_SPI_TXD	104	LCD_SPI_RXD
105	LCD_SPI_CS	106	LCD_RST
107	LCD_DCX	108	USIM2_DATA
109	USIM2_CLK	110	USIM2_VDD
111	USIM2_RST	112	USIM2_DET
113	NC	114	NC
115	NC	116	GNSS_VBKP
117	CAM_I2C_SDA	118	CAM_I2C_SCL
119	CAM_PWDN	120	CAM_RST
121	CAM_MCLK	122	CAM_SPI_D0
123	CAM_SPI_D1	124	CAM_SPI_CLK

※ 特别注意

●表示这些信号在开机前不可下拉，否则会影响模块正常开机。

2.2 引脚描述

表 7：引脚参数缩写

缩写	描述
PI	电源输入
PO	电源输出
AIO	模拟输入或输出
AI	模拟输入
AO	模拟输出
DIO	数字输入或输出

DI	数字输入
DO	数字输出
DOH	默认输出高电平
DOL	默认输出低电平
PU	上拉
PD	下拉
OD	开漏

表 8: 1.8V IO 引脚电气特性

引脚电压域属性	缩写	描述	最小值	典型值	最大值
1.8V	直流输入条件(VCC=1.8V)				
	V _{IH}	输入有效高电平	VCC * 0.7	1.8V	VCC+0.2
	V _{IL}	输入有效低电平	-0.3V	0V	VCC * 0.3
	R _{PU}	模块内部上拉电阻	55K	79 K	121K
	R _{PD}	模块内部下拉电阻	51K	87 K	169K
	直流输入条件(VCC = 1.8V Typical)				
	I _{IL}	输入漏电流	-	-	10uA
	直流输出条件(VCC = 1.8V Typical)				
	V _{OH}	输出电平范围	VCC-0.2	-	-
	V _{OL}	输出电平范围	-	-	0.2V
	I _{OL}	低电平输出电流 V _{PAD} =0.2V I _{OL} DCS[1:0]= 00 01 10 11			13 mA 25 mA 37 mA 49 mA
	I _{OH}	高电平输出电流 V _{PAD} =VCC-0.2V I _{OH} DCS[1:0]= 00 01 10 11			11 mA 21 mA 32 mA 42 mA

表 9: 3.0V IO 引脚电气特性

引脚电压域属性	缩写	描述	最小值	典型值	最大值
3.0V	V _{IH}	输入有效高电平	2V	-	VCC+0.3

V_{IL}	输入有效低电平	-0.3V	0V	0.8V
R_{PU}	模块内部上拉电阻	26K	47K	72K
R_{PD}	模块内部下拉电阻	27K	54K	267K
I_{IL}	输入漏电流	-	-	10uA
V_{OH}	输出电平范围	2.4V	-	-
V_{OL}	输出电平范围	-	-	0.4V
I_{OL}	低电平输出电流 $V_{PAD}=0.4V$ $I_{OL DS[2:0]}=$			
	000	7 mA		
	001	10 mA		
	010	14 mA		
	011	18 mA		
	100	21 mA		
	101	24 mA		
	110	28 mA		
	111	31 mA		
I_{OH}	高电平输出电流 $V_{PAD}=VCC-0.5V$ $I_{OL DS[2:0]}=$			
	000	7 mA		
	001	10 mA		
	010	13 mA		
	011	16 mA		
	100	19 mA		
	101	23 mA		
	110	26 mA		
	111	29 mA		

表 10: 引脚描述

引脚名称	引脚序号	引脚属性		描述	备注
		电压域	类型		
供电					
VBAT	55,56,57	-	PI	模块供电输入	输入电压范围 3.4V~4.2V。
VDD_EXT	15	-	PO	$V_{(nom)}=1.8V$ $I_{O(max)}=50mA$	可为 GNSS 提供电 源，如不使用，悬空 即可。
VDD_AUX	99	-	PO	$V_{(nom)}=3.0V$ $I_{O(max)}=50mA$	可为其他外设提供电 源，如不使用，悬空 即可。

GND	2,17,18,29,39,45,46,54,58,59,61,62,63,64,65,69,70,71,72,73,74,75,76,77,78,79,80,81,82,83,84,85,86,87,88,89,91,92,94	-	-	接地	
系统控制					
PWRKEY	1	-	DI,PU	开关机控制输入，低电平有效 开机键默认高电平 $V_{IH}: 0.7*VBAT$ $V_{IL}: 0.3*VBAT$ $V_{(nom)}=VBAT$	PMU 内部已通过 50K (Typical) 上拉到 VBAT。
RESET	16	-	DI,PU	硬件复位控制输入，低电平有效 $V_{IH}: 0.7*VBAT$ $V_{IL}: 0.3*VBAT$ $V_{(nom)}=VBAT$	PMU 内部已通过 50K (Typical) 上拉到 VBAT。
USIM 接口					
USIM1_DATA	31	1.8/3.0V	DIO,PU	USIM1 卡数据	内部 4.7KΩ 电阻上拉到 USIM1_VDD。
USIM1_RST	33	1.8/3.0V	DO,PU	USIM1 卡复位	
USIM1_CLK	32	1.8/3.0V	DO,PU	USIM1 卡时钟	
USIM1_VDD	30	1.8/3.0V	PO	USIM1 卡供电	模块自动识别 1.8V 或 3.0V USIM 卡。
USIM1_DET	34	1.8V	DI	USIM1 卡检测脚，可以 AT 指令设置为高/低有效，参考文档[25]	如不使用，悬空即可。
USIM2_DATA	108	1.8/3.0V	DIO,PU	USIM2 卡数据	模块内部无上拉。需在模块外部使 4.7K 电阻上拉到 USIM2_VDD。
USIM2_RST	111	1.8/3.0V	DO,PU	USIM2 卡复位	
USIM2_CLK	109	1.8/3.0V	DO,PU	USIM2 卡时钟	
USIM2_VDD	110	1.8/3.0V	PO	USIM2 卡供电	模块自动识别 1.8V 或 3.0V USIM 卡。
USIM2_DET	112	1.8V	DI	USIM2 卡检测脚，可以 AT 指令设置为高/低有效	如不使用，悬空即可。

				效, 参考文档[25]	
USB 接口					
VBUS	24	-	PI	VBUS 在位检测输入, 高电平有效	最低识别电压 3.0V, 最高识别电压 5.2V。
USB_DM	28	-	AIO	USB 总线差分负极	90Ω 差分阻抗, 如不使用, 悬空即可。
USB_DP	27	-	AIO	USB 总线差分正极	
主串口					
RTS	8	1.8V	DI	DTE 请求发送	连接至 DTE 的 RTS, 不用则悬空。
CTS	7	1.8V	DO	DTE 清除发送	连接至 DTE 的 CTS, 不用则悬空。
RXD	10	1.8V	DI	数据接收	如不使用, 悬空即可。
TXD	9	1.8V	DO	数据发送	
RI	4	1.8V	DO	振铃指示	
DCD	5	1.8V	DO	载波检测	
DTR	3	1.8V	DI	DTE 准备就绪	
调试串口					
DEBUG_TXD	23	1.8V	DO	调试串口输出	默认作为调试端口。
DEBUG_RXD	22	1.8V	DI	调试串口输入	
两线串口					
UART3_TXD	50	1.8V	DO	UART3 输出	如不使用, 悬空即可。
UART3_RXD	49	1.8V	DI	UART3 输入	
I2C 接口					
CI2C_SCL	38	1.8V	OD	I2C 总线时钟输出	如不使用, 悬空即可。使用时需加 4.7K 上拉电阻到 VDD_EXT 电源。
CI2C_SDA	37	1.8V	OD	I2C 总线数据输入/输出	
模拟音频接口					
EAR_P	40	1.8V	AO	音频听筒输出(+)	如不使用, 悬空即可。
EAR_N	41	1.8V	AO	音频听筒输出(-)	
MIC_P	42	1.8V	AI	音频麦克风输入(+)	
MIC_N	43	1.8V	AI	音频麦克风输入(-)	
SPI 接口					
SPI_CLK	11	1.8V	DO	SPI 总线时钟输出	如不使用, 悬空即可。
SPI_CS	12	1.8V	DO	SPI 总线片选信号	
SPI_MOSI	13	1.8V	DO	SPI 总线主机输出	
SPI_MISO	14	1.8V	DI	SPI 总线主机输入	
通用输入输出接口					
GPIO1	19	1.8V	DIO,PU	通用输入/输出口	如不使用, 悬空即可。
GPIO2	26	1.8V	DIO,PD	通用输入/输出口	如不使用, 悬空即可。
GPIO3	48	1.8V	DIO,PU	通用输入/输出口	如不使用, 悬空即可。

GPIO4	53	1.8V	DIO,PU	通用输入/输出口	如不使用,悬空即可。
GNSS 接口					
GNSS_PWRCTL	98	1.8V	DI	GNSS 供电使能输入	高电平有效。
VDD_GNSS	97	-	PI	GNSS 供电输入, 输入电压必须保证不低于 1.8V, 但不得高于 1.9V	可使用 VDD_EXT 电源(模块第 15 脚)进行供电。
GNSS_VBKP	116	-	PI	GNSS 备用电源输入, 输入电压 1.4V~3.6V	使用 GNSS 功能时, 此引脚必须外接电源, 不可悬空。
1PPS	100	1.8V	DO	1PPS 脉冲信号输出	如不使用,悬空即可。
GNSS_RXD	96	1.8V	DI	GNSS 串口接收	接 MCU UART_TX。或 1K 电阻串接模块的 UART3_TX(第 50 脚)。
GNSS_TXD	95	1.8V	DO	GNSS 串口发送	接 MCU UART_RX。或 1K 电阻串接模块的 UART3_RX(第 49 脚)。
LCD 接口					
LCD_BL_PWM	101	1.8V	DO	LCD 背光 PWM 调节	如不使用,悬空即可。
LCD_SPI_CLK	102	1.8V	DO	SPI 时钟信号	
LCD_SPI_TXD	103	1.8V	DIO	SPI 数据线 (双向)	
LCD_SPI_RXD	104	1.8V	DI	SPI 数据线	
LCD_SPI_CS	105	1.8V	DO	SPI 片选信号	
LCD_RST	106	1.8V	DO	LCD 复位信号	
LCD_DCX	107	1.8V	DO	LCD 命令/参数选择	
Camera 接口					
CAM_I2C_SDA	117	1.8V	OD	CAM 专用 I2C 数据线	如不使用,悬空即可。
CAM_I2C_SCL	118	1.8V	OD	CAM 专用 I2C 时钟线	
CAM_PWDN	119	1.8V	DO	CAM PWDN 控制信号	
CAM_RST	120	1.8V	DO	CAM 复位信号	
CAM_MCLK	121	1.8V	DO	CAM 主时钟信号	
CAM_SPI_D0	122	1.8V	DIO	CAM SPI 数据线 D0	
CAM_SPI_D1	123	1.8V	DIO	CAM SPI 数据线 D1	
CAM_SPI_CLK	124	1.8V	DO	CAM SPI 时钟信号	
天线接口					
RF_ANT	60	-	AIO	主天线接口	
GNSS_ANT	90	-	AIO	GNSS 天线接口	
BT_ANT	93	-	AIO	蓝牙天线接口	
键盘接口					
MK_IN2	47	1.8V	DI	键盘输入口	如不使用,悬空即可。
MK_IN3	20	1.8V	DI	键盘输入口	

MK_IN5	68	1.8V	DI	键盘输入口	
MK_IN6	36	1.8V	DI	键盘输入口	
MK_OUT2	44	1.8V	DO	键盘输出口	
MK_OUT3	21	1.8V	DO	键盘输出口	
MK_OUT5	67	1.8V	DO	键盘输出口	
MK_OUT6	35	1.8V	DO	键盘输出口	
其他功能引脚					
ADC	25	-	AI	通用模拟数字转换器接口	如不使用,悬空即可。电压输入范围0~1.8V。
VBAT_ADC	51	-	AI	VBAT 模拟数字转换器接口	如不使用,悬空即可。
NETLIGHT	52	1.8V	DO	网络注册状态指示	如不使用,悬空即可。
STATUS	66	1.8V	DO	模块状态指示 高电平: 开机 低电平: 关机	如不使用,悬空即可。
USB_BOOT●	6	1.8V	DI	强制下载接口, 开机前短接到 GND, 连接 USB 再开机, 模块将进入 USB 下载模式	建议放置测试点, 方便调试及升级。在正常开机前, 不能下拉。
NC	113,114,115	-	-	-	保持 NC 悬空。

※ 特别注意

1. 请为 USB_BOOT, VDD_EXT 和 DEBUG_TXD 保留测试点。如果没有 USB 连接器, 请同时为 USB_VBUS, USB_DP 和 USB_DM 保留测试点以进行固件升级。
2. ‘●’ 表示这些信号在开机前不可下拉, 否则会影响模块正常开机。

2.3 机械尺寸

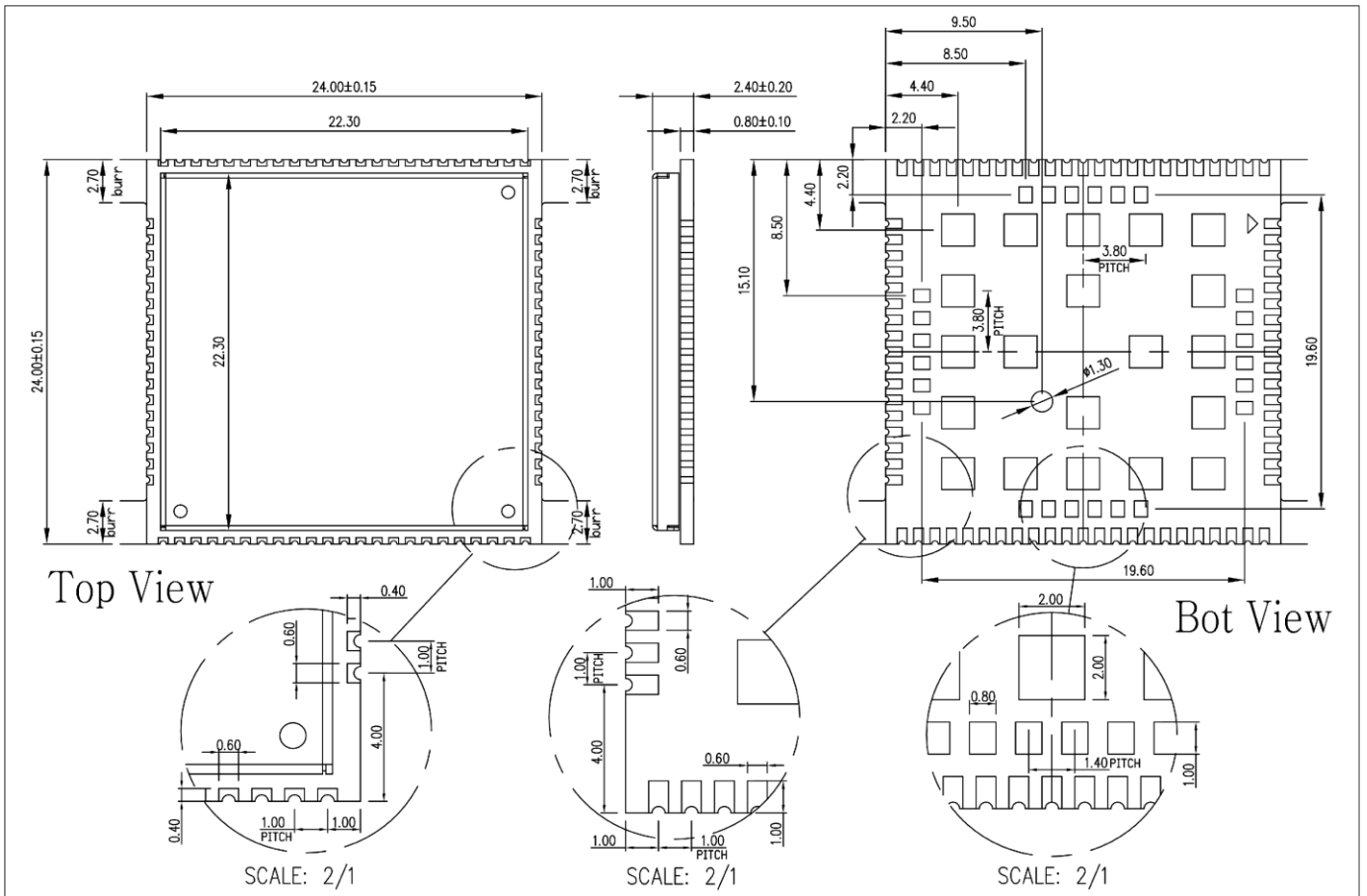


图 3: 三维尺寸 (单位: 毫米)

※ 特别注意

边长尺寸 24.00 ± 0.15 mm 不包括毛刺区域。

2.4 推荐 PCB 封装尺寸

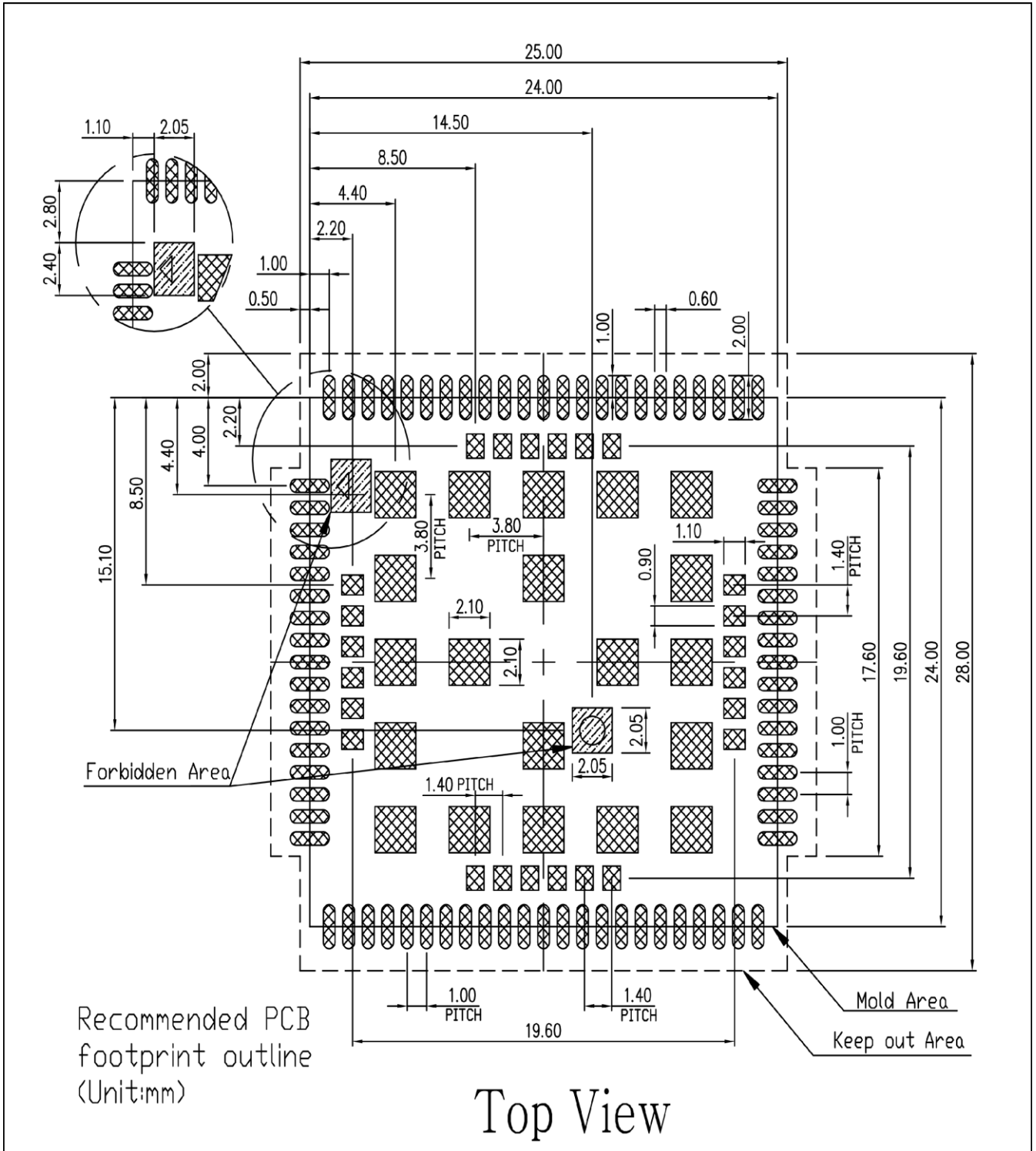


图 4: 推荐 PCB 封装尺寸 (单位: 毫米)

2.5 推荐钢网尺寸

推荐钢网厚度 $\geq 0.12\text{mm}$, $\leq 0.15\text{mm}$.

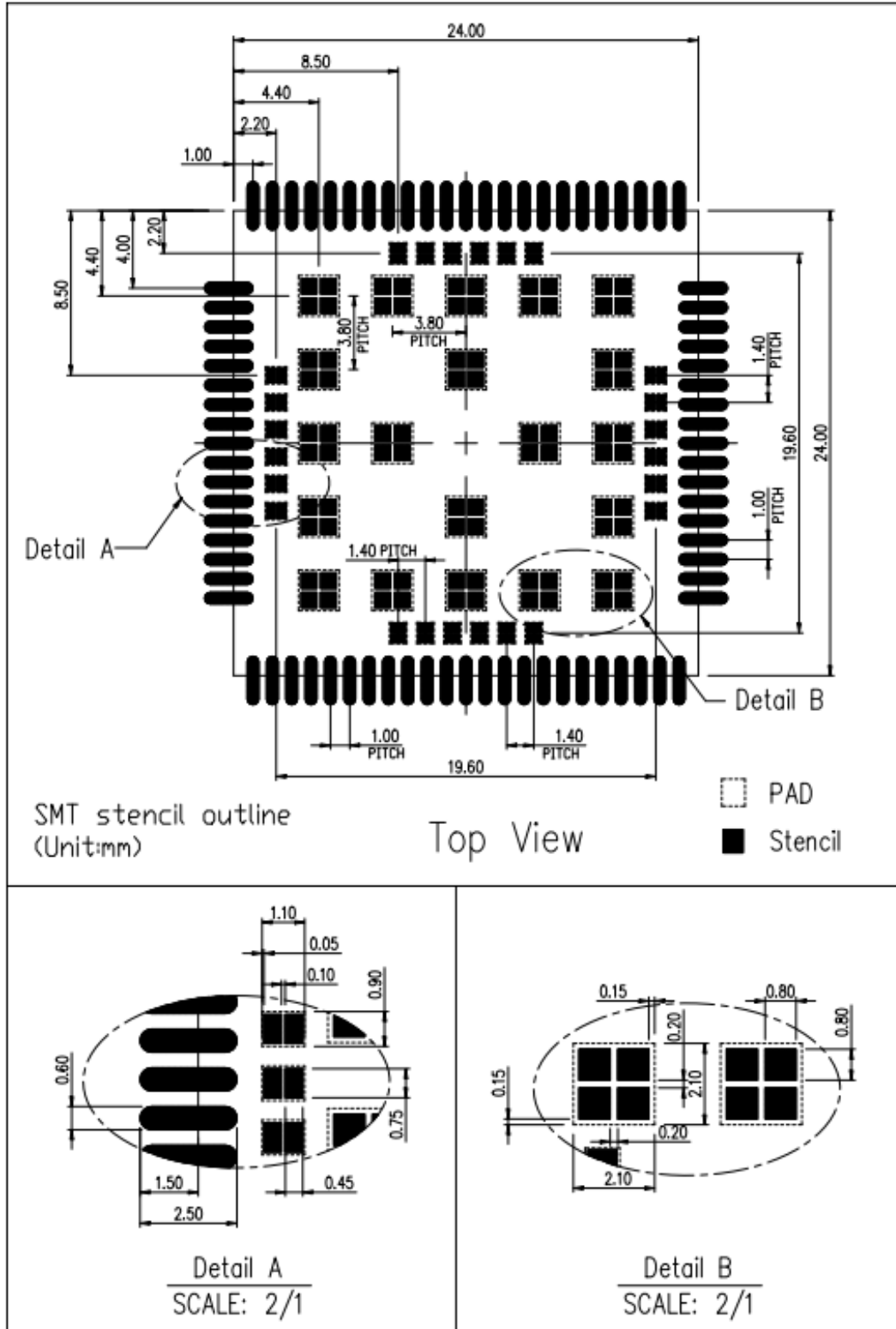


图 5: 推荐钢网尺寸 (单位: 毫米)

3 应用接口

3.1 供电输入

模块使用单一电源供电，共有 3 个引脚（55,56 和 57 引脚）作为 VBAT 电源输入。模块通过这 3 个引脚给内部的射频和基带电路供电。

当模块在 GSM 模式下以最大功率发射时，电流峰值瞬间最高可达到 2A，从而导致在 VBAT 上有较大的电压跌落。为保证电压跌落小于 300mV，在最大电压跌落时供电电压不小于 3.4V，必须保证外部电源供电能力不小于 2A。

当模块在 LTE 模式下以最大功率发射时，电流峰值瞬间最高可达到 700mA，从而导致在 VBAT 上有较大的电压跌落。为保证电压跌落小于 300mV，必须保证外部电源供电能力不小于 700mA。

表 11: VBAT 电源接口定义

引脚名	引脚号	I/O	描述	备注
VBAT	55,56,57	PI	模块供电输入	输入电压范围 3.4V~4.2V，外部电源需提供 2A 的载流能力。
GND	2,17,18,29,39,45,46,54,58,59,61~65,69~89,91,92,94			

表 12: VBAT 引脚电气参数

符号	符号描述	最小	典型	最大	单位
V_{BAT}	模块供电输入电压	3.4	3.8	4.2	V
$I_{VBAT(GSM)}$	GSM 下模块耗流峰值	-	2	-	A
$I_{VBAT(LTE)}$	LTE 下模块耗流峰值	-	700	-	mA
$I_{VBAT(average)}$	模块平均耗流（正常模式）	-	21	-	mA
$I_{VBAT(sleep)}$	模块平均耗流（休眠模式）	-	2.5	-	mA
$I_{VBAT(power-off)}$	模块平均耗流（关机状态）	-	20	-	uA

※ 特别注意

1. 测试条件：VBAT 供电 3.8V，使用模块配套 TE 板测试，并在 VBAT 供电端加 200 μ F 电容。
2. 如上表格内的 I_{VBAT} 数据为模块整体的耗流数据。

3.1.1 供电参考设计

在用户的设计中，必须特别注意电源部分的设计。如果电压跌落低于 3.4V，模块射频性能将会受到影响，电压过低会导致模块关机。建议选择带使能脚的 LDO 或 DC-DC 芯片，使能脚由 MCU 控制。

※ 特别注意

确保电源能够提供 2A 以上的持续电流，外部供电电容总容值建议不小于 200uF，以保证 VBAT 上电压跌落不低于 3.4V。

建议靠近 VBAT 放置 10pf/33pf/0.1uF/1uF 共四个陶瓷电容，以改善射频性能及系统稳定性。与此同时，建议 PCB 上供电电源到模块间的 VBAT 走线宽度至少 2mm；原则上，VBAT 走线越长，线宽越宽。

如果 VBAT 输入含有高频干扰，建议增加磁珠进行滤波，磁珠推荐型号为 BLM21PG300SN1D 和 MPZ2012S221A。

参考设计推荐如下：

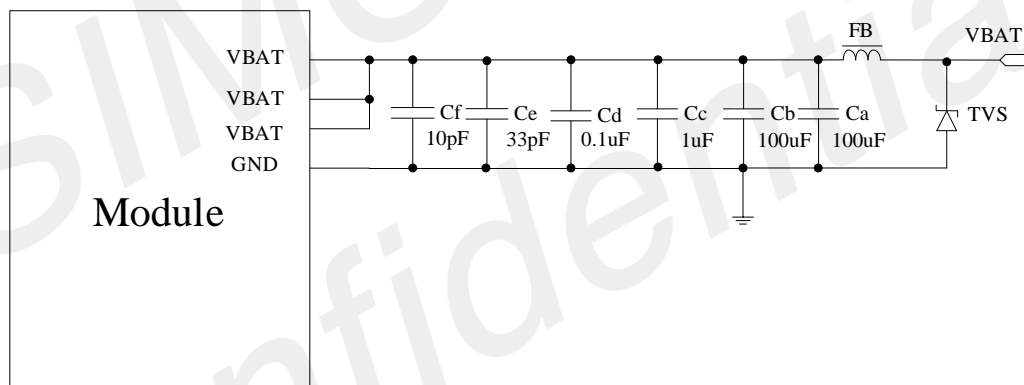


图 6: VBAT 参考电路

此外，为防止浪涌及过压对模块的损坏，建议在模块 VBAT 引脚上并联一个 TVS 管。

表 13: VBAT 推荐 TVS 列表

编号	厂家	料号	V _{RWM}	V _{c(max)}	P _{pp(max)}	C _{J(max)}	封装
1	韦尔	ESD56301D05	5V	9.5V	1500W	700pF	DFN1610-2L
2	韦尔	ESD56301D04-2/TR	4.85V	11V	2000W	480pF	DFN1610-2L
3	长园维安	WS2057KP	5V	12V	2040W	700pF	DFN1610-2L
4	长园维安	WS4.5DPHXM	4.85V	11V	2255W	700pF	DFN1610-2L

※ 特别注意

客户自行选择 TVS 时，需要关注浪涌防护时的钳位电压，100V 浪涌输入时钳位电压不要高于 10V。

3.1.2 推荐外部电源电路

设计上 MCU 必须具备给模块断电的功能，模块正常使用过程中禁止给模块强行断电，只有模块出现异常导致无法正常关机或重启时，才可对模块断电，推荐选择带使能脚的 LDO 或者 DC-DC 芯片。当输入电源大于 9V 时，推荐使用 DCDC 芯片；当输入小于 9V 时，推荐使用 LDO 供电。如果使用模块的 OPEN LINUX 二次开发功能，由于没有 MCU，可以外加一个低成本单片机起到拉 POWERKEY 开机和能够断电的硬件看门狗作用。

开关电源推荐电路如下图所示，其中 PWR_CTRL 为控制脚：

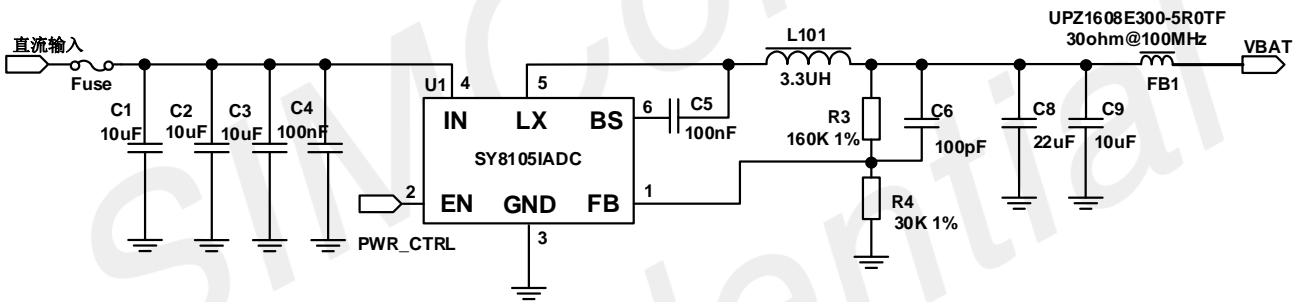


图 7：开关电源参考电路

VBAT 电源断开时，其电压应在 50ms 内迅速下降，为避免出现电压异常情况，当 VBAT 低于最小值时，系统必须通过将 VBAT 降至 100mV 以下并至少持续 2s 后再上电重启。

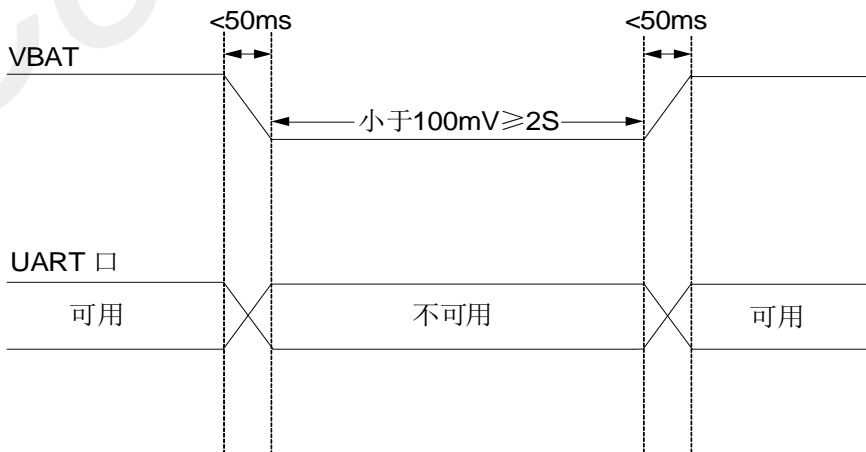


图 8：下电以及上电重启时序

3.1.3 电源监测

AT 命令“AT+CBC”可以用来监测 VBAT 电源电压。

AT 命令“AT+CVALARM”可以设置高/低压报警电压，当实际电压超出预设值范围时，会通过 AT 口上报警告信息。

使用“AT+CPMVT”可以设置高/低压关机电压，当实际电压超出预设值范围时，模块将直接自动关闭。

※ 特别注意

过压报警及过压关机功能默认关闭。相关 AT 命令的详细信息，请参考文档【1】。

3.2 开机、关机和复位

3.2.1 模块开机

表 14: PWRKEY 接口定义

引脚名	引脚号	I/O	描述	备注
PWRKEY	1	DI	模块开/关机	控制模块开/关机

通过拉低 PWRKEY 引脚使模块开机。此引脚已在模块内部上拉到 VBAT。

推荐客户在设计时，模块引脚处增加 TVS 管可以有效的增强模块的抗静电能力，推荐电路如下图：

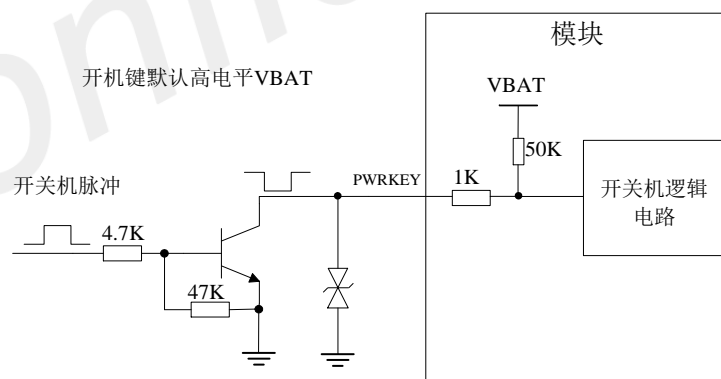


图 9: PWRKEY 参考电路

※ 特别注意

请不要在 PWRKEY 上并联超过 100nF 电容，否则模块上电检测到低电平会导致自动开机。同时注意 TVS 管结电容，如果结电容过大，也会有同样的风险。

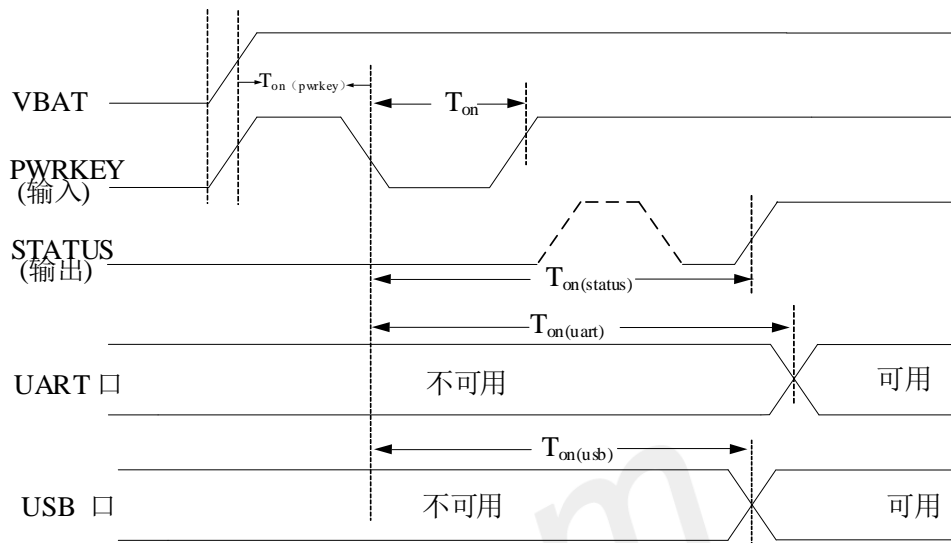


图 10: PWRKEY 开机时序

※ 特别注意

1. 在较早期的软件版本中，当模块没有外接 USB 时，启动模块过程中 STATUS 会短暂输出高电平脉冲然后输出低电平，模块初始化完成后再输出持续高电平；当模块外接 USB 时，则模块启动过程中不会有短暂高电平脉冲，只有当模块初始化完成后，STATUS 立即输出持续高电平；
2. 在最新的软件版本中，STATUS 不受 USB 的影响，只有当模块初始化完成后，STATUS 立即输出持续高电平。

表 15: 开机时序参数

符号	描述	最小值	典型值	最大值	单位
$T_{on(pwrkey)}$	上电到 PWRKEY 拉低时间(模块可正常开机)	-	30	-	ms
T_{on}	开机低电平脉冲宽度	-	50	-	ms
$T_{on(status)}$	开机时间（根据 STATUS 引脚判断）	-	7	-	s
$T_{on(uart)}$	开机时间（根据 UART 判断）	-	8	-	s
$T_{on(usb)}$	开机时间（根据 USB 判断）	-	9	-	s
V_{IH}	PWRKEY 引脚输入高电平电压	$0.7*VBAT$	-	VBAT	
V_{IL}	PWRKEY 引脚输入低电平电压	0	0	$0.3*VBAT$	

3.2.2 模块关机

模块有以下几种关机方法：

- 使用 PWRKEY 引脚关机

- 使用“AT+CPOF”命令关机
- 高/低压过压关机，使用“AT+CPMVT”设置电压范围。
- 高低温过温关机

强烈建议使用 PWRKEY 或者 AT+CPOF 进行关机，关机之后再对 VBAT 断电，不能通过断开 VBAT 进行关机，这样可能会对 FLASH 造成损伤。

※ 特别注意

1. 当温度超过-30~+75°C范围时，模块会通过 AT 口上报警告信息。当温度超过-40~+85°C范围时，模块自动关机。报警温度范围和自动关机温度范围以实际软件版本为准，“AT+CPOF”和“AT+CPMVT”的详细描述，请参考文档【1】。
2. 强烈推荐设计在异常状态下具有关闭模块供电的功能，然后再开启电源以便重新启动模块。
3. 强烈推荐将 PWR_CTRL (DC_DC 或 LDO 使能脚) 信号连接到主控，并能进行控制。

在模块处于开机状态时，可以通过拉低PWRKEY引脚进行关机，此引脚已在模块内部上拉到VBAT。关机时序图如下图所示：

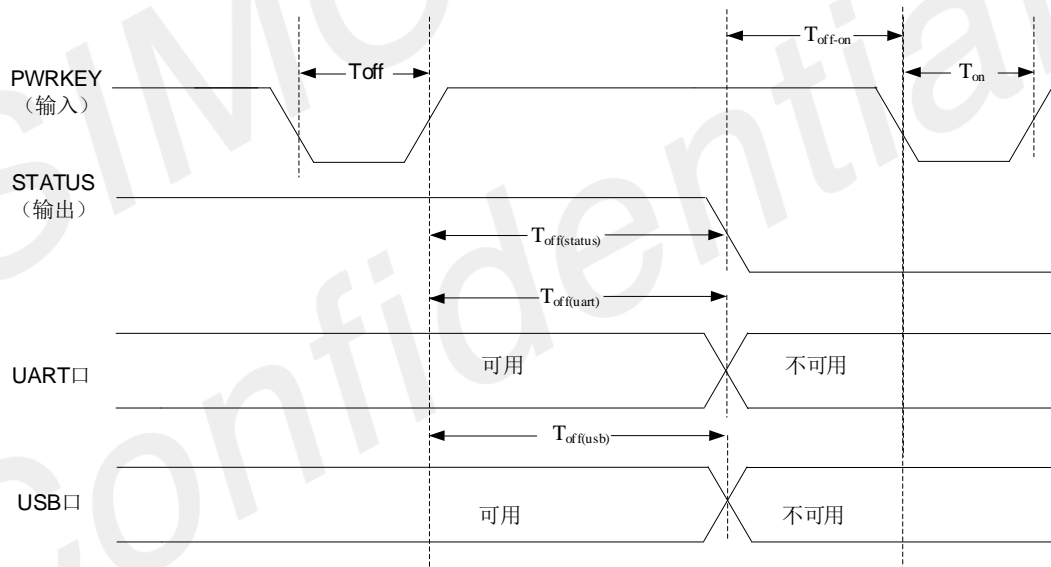


图 11: PWRKEY 关机时序

表 16: 关机时序参数

符号	描述	最小值	典型值	最大值	单位
T_{off}	关机低电平脉冲宽度	2.5	-	-	s
$T_{off(status)}$	关机时间（根据 STATUS 引脚判断）	-	2	-	s
$T_{off(usb)}$	关机时间（根据 USB 判断）	-	2	-	s
T_{off-on}	关机-开机缓冲时间	2	-	-	s

3.2.3 模块复位

表 17: RESET 接口定义

引脚名	引脚号	I/O	描述	备注
RESET	16	DI	模块复位，低电平有效	如不使用，悬空即可。

在模块开机状态下，拉低 RESET 引脚可以使模块复位，此引脚已在模块内部上拉到 VBAT。推荐在模块引脚处增加TVS管以增强抗静电能力，参考电路如下图：

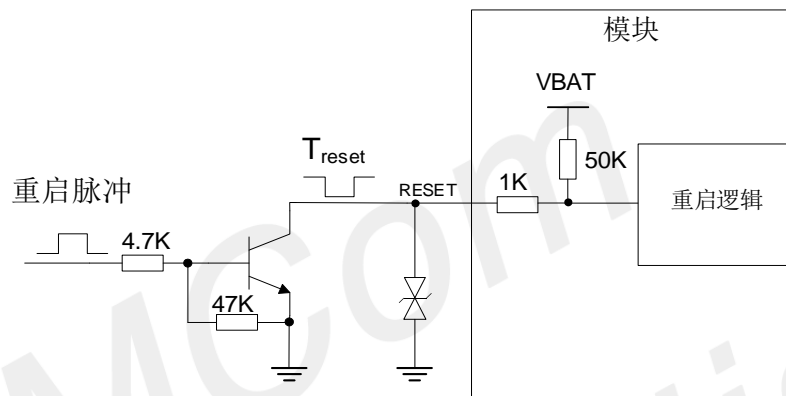


图 12: RESET 参考电路

表 18: RESET 引脚电气参数

参数	描述	最小值	典型值	最大值	单位
T_{reset}	重启低电平脉冲宽度	2	2.5	-	S
V_{IH}	RESET 引脚输入高电平电压	$0.7 \cdot V_{BAT}$	-	V_{BAT}	V
V_{IL}	RESET 引脚输入低电平电压	0	0	$0.3 \cdot V_{BAT}$	V

※ 特别注意

1. 建议仅在紧急情况，比如模块无响应时，使用 RESET 引脚。RESET 复位时间推荐 2.5s。
2. 请不要在 RESET 上并联超过 100nF 电容，否则模块上电检测到低电平会导致自动开机。同时注意 TVS 管结电容，如果结电容过大，也会有同样的风险。

3.3 串口

模块提供三路串口，全功能通讯串口 UART，一路普通两线串口和一路打印 LOG 串口 DEBUG_UART。模块是 DCE (Data Communication Equipment) 设备。

表 19: UART 波特率信息列表

UART 接口	支持波特率 (bps)	默认波特率 (bps)	功能描述
全功能 UART	300、600、1200、2400、4800、9600、19200、38400、57600、115200、230400、460800、921600、1842000、3686400	115200	数据传输和 AT 命令发送
调试 UART	115200	115200	用于部分日志输出
两线 UART	9600、115200、230400、921600	115200	默认用于 GNSS 透传

表 20: UART 接口定义

引脚名	引脚号	I/O	描述	备注
DTR	3	DI	DTE 准备就绪	如不使用，悬空即可。
RI	4	DO	振铃指示	
DCD	5	DO	载波检测	
TXD	9	DO	数据发送	
RXD	10	DI	数据接收	
CTS	7	DO	DTE 清除发送	连接至 DTE 的 CTS。若不使用，悬空即可。
RTS	8	DI	DTE 请求发送	连接至 DTE 的 RTS。若不使用，悬空即可。
UART3_RXD	49	DI	UART3 数据接收	如不使用，悬空即可。
UART3_TXD	50	DO	UART3 数据发送	
DEBUG_RXD	22	DI	调试 UART 数据接收	如不使用，悬空即可。
DEBUG_TXD	23	DO	调试 UART 数据发送	

3.3.1 串口参考设计

当用户使用全功能串口时，可以参考下图连接方式

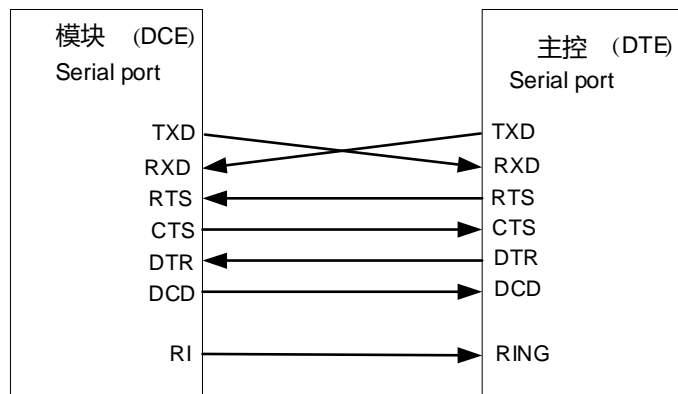


图 13: 串口连接图 (全功能模式)

使用 2 线串口时可以参考下图连接方式：

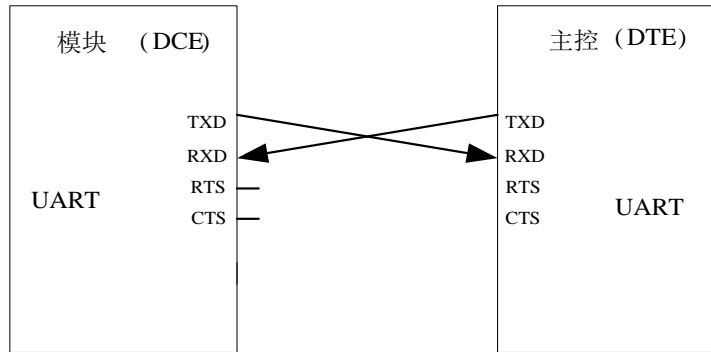


图 14: 串口连接图 (NULL 模式)

下图展示了使用三极管进行电路转换，虚线部分的电路可以参考实线 TXD 和 RXD 的电路，需要注意信号的方向。此处推荐三极管型号为 MMBT3904。

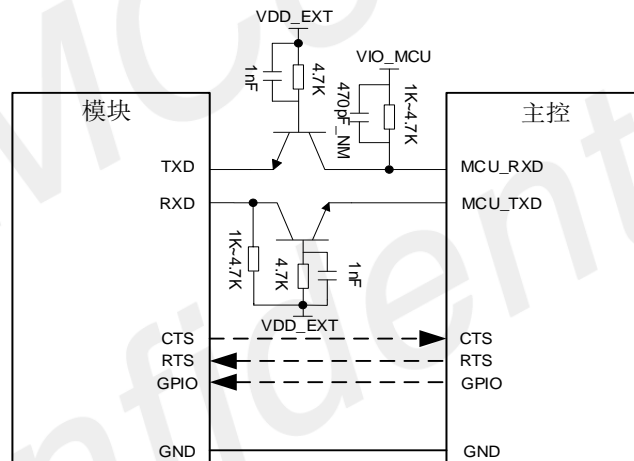


图 15: 三极管电平转换电路

※ 特别注意

由于三极管寄生电容的存在，会对高速数字信号的边沿产生影响，信号速度高于 115200bps 时不建议使用三极管电平转换电路。

3.3.2 RI 功能描述

RI 引脚可以作为一个中断唤醒主机。RI 通常情况下保持高电平输出，当收到短消息或 URC 上报时，RI 输出 120ms (短消息) /60ms (URC) 低电平，然后恢复高电平状态；当作为被呼叫方收到电话呼叫时，RI 会持续输出 5.9s (低电平) /100ms (高电平) 波形，直到主机使用“ATA”命令接受呼叫，或者呼叫方停止呼

叫 RI 才会在下一个 100ms 高电平后恢复保持高电平输出。

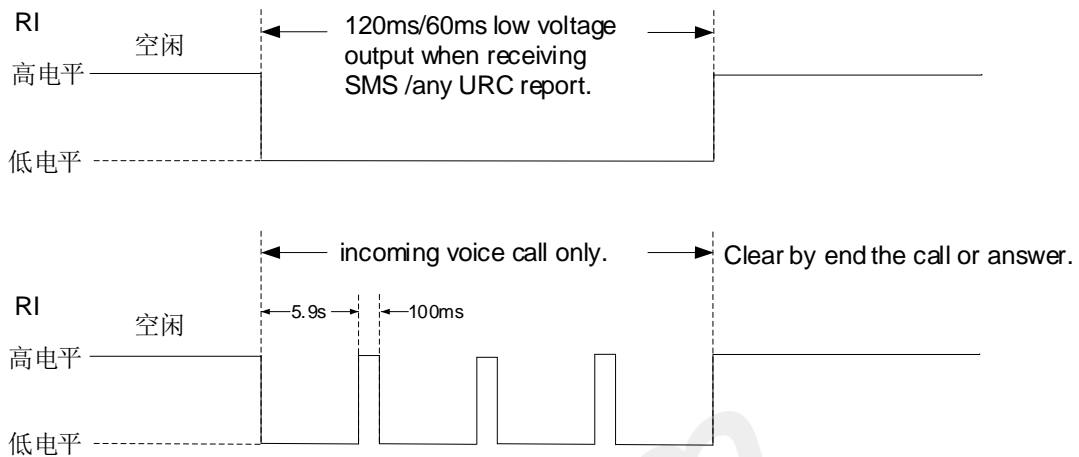


图 16: RI 上电平变化 (短信, URC)

3.3.3 DTR 功能描述

DTR 可以作为模块的休眠唤醒引脚。当模块进入休眠模式后，拉低 DTR 可以唤醒模块。

DTR 默认为高电平，当用户设置“AT+CSCLK=1”后，模块将自动进入休眠模式。进入休眠模式后，串口功能不能正常通讯，外部拉低 DTR 可以唤醒模块。

在设置“AT+CSCLK=0”的模式下，拉高 DTR 引脚，则不会有任何影响，串口功能正常通讯不受影响。

3.4 USB 接口

模块拥有一路USB2.0接口，不支持USB充电功能，不支持USB HOST模式。支持高速（480Mbps）和全速（12Mbps），接口可用于AT指令发送，数据传输，软件调试和升级。在linux或者android系统下映射出ttyUSB1-ttyUSB2（具体参考linux或者android调试文档）。

表 21: USB 接口定义

引脚名	引脚号	I/O	描述	备注
USB_DP	27	AIO	USB 总线差分正极	符合 USB2.0 规范。要求 90Ω 差分阻抗。不用则悬空。
USB_DM	28	AIO	USB 总线差分负极	
VBUS	24	PI	USB 在位检测	高电平有效,最高识别电压 5.2V,最低识别电压 3.0V,典型值 5.0V。

USB是主要的调试口和软件升级接口，建议预留USB测试点；如果还接到了主控芯片，还需要预留0R电阻用于切换外部测试点，需要注意USB信号分支走线不能超过2mm。

3.4.1 USB 参考设计

模块可以作为USB从设备，支持USB休眠及唤醒机制,连接电路图推荐如下：

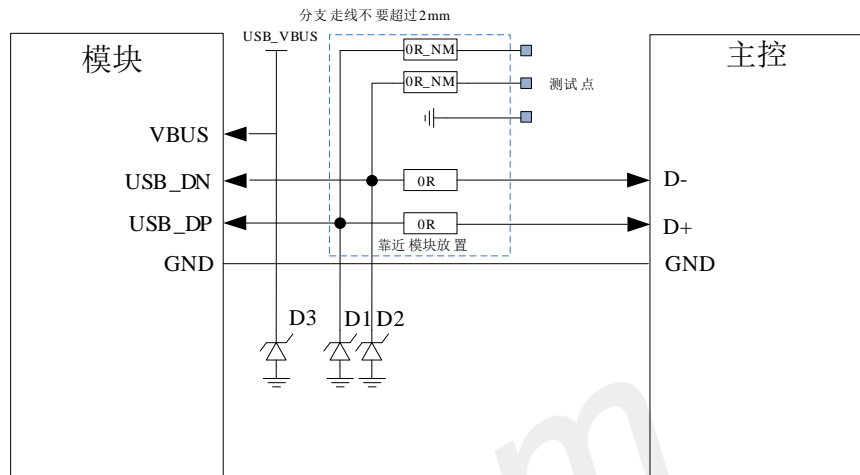


图 17: USB 参考电路

在使用时应该注意D3器件的选型，建议选择防静电和浪涌的TVS器件，推荐型号AZ9707-01F和WS7.0P4S1。

VBUS是模块的USB在位检测引脚，高电平有效，有效电压为3.0V~5.2V，一般连接到外部USB连接器的VBUS引脚或者外围主控USB端口的VBUS引脚，也可以连接至其他电源如VBAT上。若模块VBUS连接到电源，建议在中间预留开关电路，确保可以断开电源再对其供电，使USB重新进行枚举。

※ 特别注意

1. USB 数据线必须严格按 $90\Omega \pm 10\%$ 差分形式走线，数据线上的 TVS 器件 D1 和 D2 必须选用等效电容值小于 1pF 的,TVS 器件靠近 USB 连接器或者测试点放置,推荐型号 ESD73131CZ 和 ESD9L5.0ST5G。
2. USB2.0 速率的检测确定，由 USB 协议自动完成，客户不需要外部上拉 DP，否则可能会影响设备 USB 枚举。

3.4.2 USB_BOOT 接口

模块提供强制下载引导接口 USB_BOOT。

表 22: USB_BOOT 描述

引脚名	引脚号	I/O	描述	备注
USB_BOOT	6	DI	强制下载，开机前下拉到地，模块将进入 USB 下载模式。	建议预留测试点，方便调试及升级。在正常开机前，不能下拉 USB_BOOT。

如果模块升级异常无法开机，可以通过USB_BOOT口强制升级。

在模块开机前，把 USB_BOOT 脚与 GND 短接，然后给模块加上 VBAT 电源，按下 RESET，模块即进入下载模式。进入下载模式后需要释放掉 USB_BOOT，移除短接。

USB_BOOT 在短接过程中，易受外部静电引入损坏内部器件，建议在短接点位置处放置 TVS 防护器件，USB_BOOT 连接图如下：

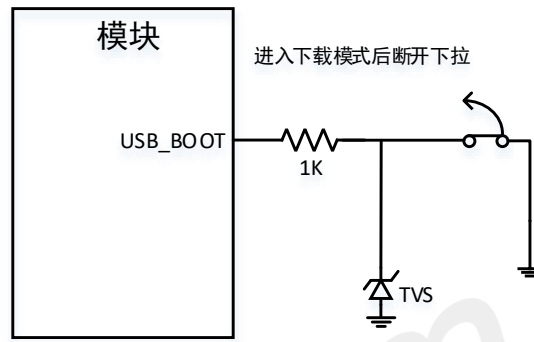


图 18: USB_BOOT 连接图

可在windows系统的设备管理器端口中查看到下载端口。

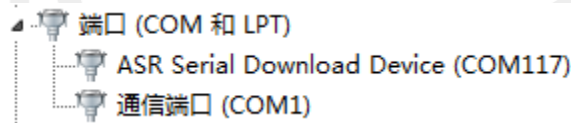


图 19: 强制下载端口

※ 特别注意

USB_BOOT 只在开机前具有强制下载引导功能（正常使用开机前不可下拉），开机后为其他功能。

3.5 USIM 卡接口

模块支持1.8V和3.0V的USIM卡。USIM卡的接口电源由模块内部的LDO提供，正常电压值为3V或者1.8V。

表 23: USIM 接口定义

引脚名	引脚号	I/O	描述	备注
USIM1_DATA	31	DIO	USIM1 卡数据	
USIM1_RST	33	DO	USIM1 卡复位	
USIM1_CLK	32	DO	USIM1 卡时钟	
USIM1_VDD	30	PO	USIM1 卡供电电源	模块自动识别 1.8V 或 3.0V USIM 卡。

USIM1_DET	34	DI	USIM 卡热插拔检测，可以 AT 指令设置为高/低有效，参考文档[25]	不用则悬空。
USIM2_DATA	108	DIO	USIM2 卡数据	
USIM2_RST	111	DO	USIM2 卡复位	
USIM2_CLK	109	DO	USIM2 卡时钟	
USIM2_VDD	110	PO	USIM2 卡供电电源	模块自动识别 1.8V 或 3.0V USIM 卡。
USIM2_DET	112	DI	USIM 卡热插拔检测，可以 AT 指令设置为高/低有效，参考文档[25]	不用则悬空。

表 24: 1.8V 模式时 USIM 接口电气参数 ($V_{USIM}=1.8V$)

符号	描述	最小值	典型值	最大值	单位
V_{USIM}	输出给 USIM 卡的电源电压	1.62	1.8	1.98	V
V_{IH}	输入高电平电压	$0.7*USIM_VDD$	-	$USIM_VDD + 0.4$	V
V_{IL}	输入低电平电压	-0.4	0	$0.25*USIM_VDD$	V
V_{OH}	输出高电平电压	$USIM_VDD - 0.4$	-	$USIM_VDD$	V
V_{OL}	输出低电平电压	0	0	0.2	V

表 25: 3.0V 模式时 USIM 接口电气参数 ($V_{USIM}=3V$)

符号	描述	最小值	典型值	最大值	单位
V_{USIM}	输出给 USIM 卡的电源电压	2.7	3	3.3	V
V_{IH}	输入高电平电压	$0.7*USIM_VDD$	-	$USIM_VDD + 0.4$	V
V_{IL}	输入低电平电压	-0.4	0	$0.25*USIM_VDD$	V
V_{OH}	输出高电平电压	$USIM_VDD - 0.45$	-	$USIM_VDD$	V
V_{OL}	输出低电平电压	0	0	0.3	V

3.5.1 USIM 热插拔功能

USIM 支持热插拔功能，可以使用 `AT+UIMHOTSWAPON=1` 打开热插拔检测功能。

如果 SIM 卡座是常开类型的，可以设置模块为 `AT+UIMHOTSWAPLEVEL=0`，当检测到 USIM_DET 被拉低时，认为 SIM 卡插入。

如果 SIM 卡座是常闭类型的，可以设置模块为 `AT+UIMHOTSWAPLEVEL=1`，当检测到 USIM_DET 被拉高时，认为 SIM 卡插入。

关于 USIM 热插拔 AT 操作的更多详细信息，请参考文档【25】。如果不使用 USIM 卡热插拔功能，可以保持 USIM_DET 引脚断开。

3.5.2 USIM 参考设计

USIM接口容易受到外部静电干扰，靠近外部SIM卡槽位置必须放置合适的TVS器件进行静电防护，推荐TVS型号ESD9L5.0ST5G。

USIM参考电路如下图：

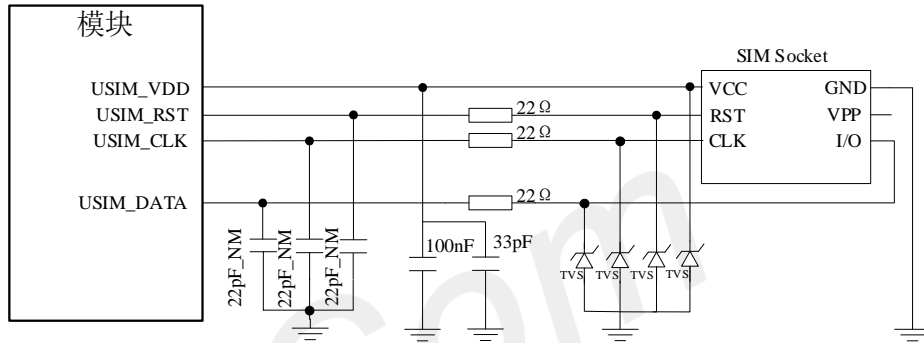


图 20: USIM 参考电路

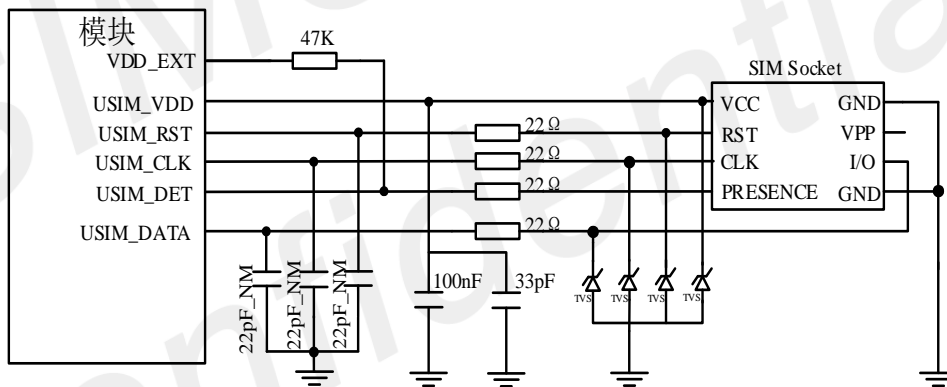


图 21: USIM 参考电路(8PIN)

※ 特别注意

1. USIM1_DATA 已通过 4.7KΩ 电阻上拉到 USIM1_VDD，外部电路不需要上拉。另外，在 USIM_VDD 上的 100nF 去耦电容建议保留；
2. USIM2_DATA 内部无上拉电阻，需要在外部电路加 4.7KΩ 上拉电阻到 USIM2_VDD。

USIM卡电路比较容易受到干扰，引起不识字或掉卡等情况，所以在设计时请遵循以下原则：

- 在 PCB 布局阶段一定要将 USIM 卡座远离主天线。
- USIM 卡走线要尽量远离 RF 线、VBAT 和高速信号线，同时 USIM 卡走线不要太长。
- USIM 卡座的 GND 要和模块的 GND 保持良好的连通性，使二者 GND 等电位。

- 为防止 USIM_CLK 对其他信号干扰，建议将 USIM_CLK 做单独包地保护处理。
- 建议在 USIM_VDD 信号线上靠近 USIM 卡座放置一个 100nF 电容。
- 在靠近 USIM 卡座的地方放置 TVS，该 TVS 的寄生电容不应大于 33pF 的，如 ESD9L5.0ST5G。
- 在 USIM 卡座和模块之间串联 22Ω 电阻可以增强 ESD 防护性能。
- 为了使走线最为顺畅，建议使用单路 TVS，靠近卡座的各个引脚放置。
- USIM_CLK 信号非常重要，客户应保证 USIM_CLK 信号的上升沿和下降沿时间小于 40ns，否则可能会出现识卡异常的现象。

※ 特别注意

如果是车载产品，请选择可靠性更好的 USIM 卡座。

3.6 模拟音频接口

3.6.1 模拟音频输入接口

模块提供一路模拟音频MIC输入接口，可以外接手柄进行语音通话。

表 26: 模拟音频输入接口定义

引脚名	引脚号	I/O	描述	备注
MIC_P	42	AI	麦克风输入通道 (+)	若不使用，悬空即可。
MIC_N	43	AI	麦克风输入通道 (-)	

3.6.2 模拟音频输出接口

模块提供一路模拟音频输出接口，可以外接Receiver/Speaker进行语音通话或多媒体播放。

表 27: 模拟音频输出接口定义

引脚名	引脚号	I/O	描述	备注
EAR_P	40	AO	听筒差分输出通道 (+)	若不使用，悬空即可。
EAR_N	41	AO	听筒差分输出通道 (-)	

3.6.3 模拟音频电气特性

模块内置音频解码器和音频前端，主要特性如下：

ADC: 90dB SNR@20~20kHz
 DAC: 95dB SNR@20~20kHz
 (Class-AB): THD<-85dB@32-ohm

表 28: 模拟音频电气参数 (AVDD_AUD=1.8V,T=25°C)

参数	条件	DR (典型值)	THD+N (典型值)	最大功率
DAC	RL=10K	101dBA	-96dB(@vout -2dBv)	1.59Vp
Class-AB	Mono,32Ω Difference	100dBA	-90dB(0.00316%) (@20mW output)	37mW

3.6.4 模拟音频参考设计

模拟音频推荐电路如下图:

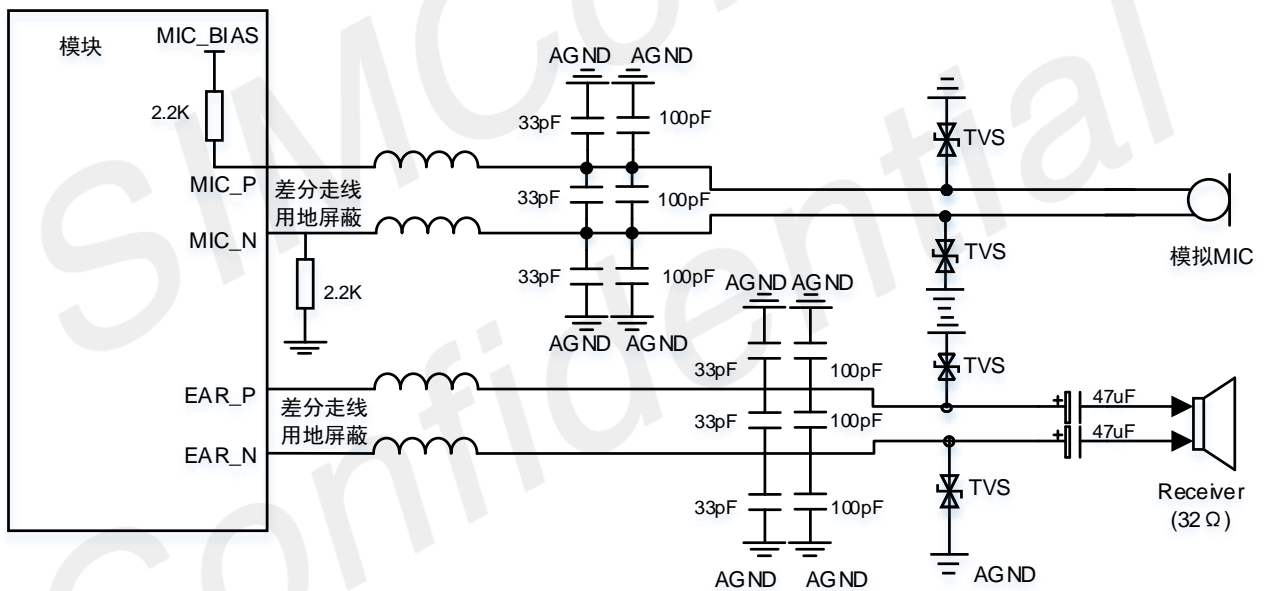


图 22: 模拟音频参考电路

3.7 键盘接口

模块提供一组4x4键盘接口。

表 29: 键盘接口定义

引脚名	引脚号	I/O	描述	备注
MK_IN_2	47	DI	键盘输入信号	如不使用, 悬空即可。

MK_IN_3	20	DI	键盘输出信号
MK_IN_5	68	DI	
MK_IN_6	36	DI	
MK_OUT_2	44	DO	
MK_OUT_3	21	DO	
MK_OUT_5	67	DO	
MK_OUT_6	35	DO	

键盘接口参考设计:

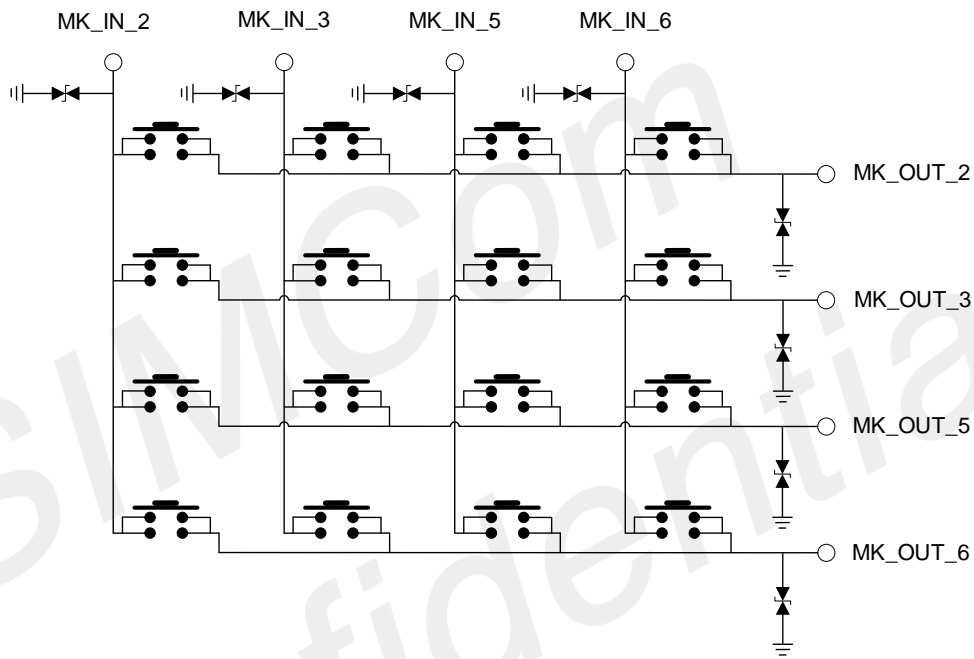


图 23: 键盘参考电路

3.8 GPIO 接口

表 30: GPIO 接口定义

引脚编号	引脚名称	AT 指令操作的 GPIO 编号	引脚属性	电压域	默认状态	默认功能	中断功能
19	GPIO1	GPIO1	IO	1.8V	PU	通用输入/输出口	支持
26	GPIO2	GPIO2	IO	1.8V	PD	通用输入/输出口	支持
48	GPIO3	GPIO3	IO	1.8V	PU	通用输入/输出口	不支持
53	GPIO4	GPIO4	IO	1.8V	PU	通用输入/输出口	支持

3.9 I2C 接口

模块提供一组硬件 I2C 协议接口，时钟速率为 400KHz，工作电压为 1.8V。

表 31: I2C 接口定义

引脚名	引脚号	I/O	描述	备注
CI2C_SDA	37	OD	I2C 总线数据输入/输出	如不使用，悬空即可。使用时需加 4.7K 上拉电阻到 VDD_EXT 电源。
CI2C_SCL	38	OD	I2C 总线时钟输出	

I2C 参考电路如下图:

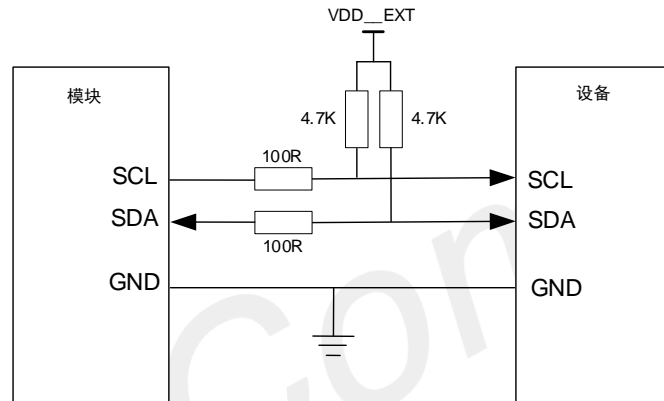


图 24: I2C 参考电路

※ 特别注意

1. SCL 和 SDA 引脚需要上拉电阻，上拉电源必须是模块输出的 VDD_EXT；
2. 建议在 I2C 信号线靠近模块端串联 100R 电阻，可降低信号线上的过冲现象。

3.10 SPI 接口

模块提供一组硬件 SPI 接口，仅支持主机模式，工作电压为 1.8V，最高时钟频率为 52MHz。

表 32: SPI 接口定义

引脚名	引脚号	I/O	描述	备注
SPI_CLK	11	DO	SPI 总线时钟输出	如不使用，悬空即可。
SPI_CS	12	DO	SPI 总线片选信号	
SPI_MOSI	13	DO	SPI 总线主机输出	
SPI_MISO	14	DI	SPI 总线主机输入	

参考电路如下图:

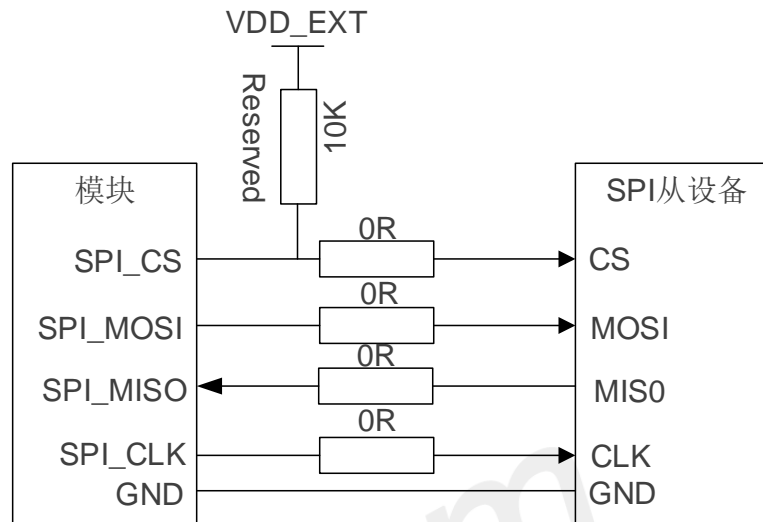


图 25: SPI 参考电路

3.11 模块网络状态指示

NETLIGHT 可以指示模块当前网络状态，通常用来驱动指示网络状态的 LED 灯。

表 33: NETLIGHT 接口定义

引脚名	引脚号	I/O	描述	备注
NETLIGHT	52	DO	网络状态指示	如不使用，悬空即可。

NETLIGHT 接口参考电路如下图：

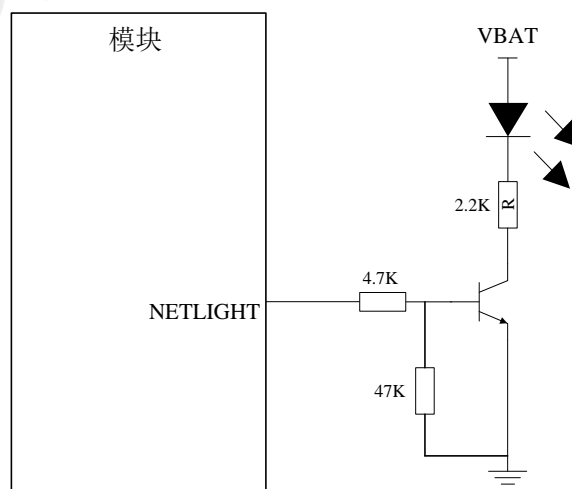


图 26: NETLIGHT 参考电路

※ 特别注意

上图中电阻 R 的阻值需依赖于 VBAT 及 LED 的具体参数而定。

NETLIGHT信号用来控制指示网络状态的LED灯，该引脚的工作状态如下表：

表 34：2G 制式下 NETLIGHT 工作状态

网络灯状态	模块工作状况
常亮	搜网
200ms 亮/ 200ms 熄灭	数据连接已建立
800ms 亮/ 800ms 熄灭	网络已注册
熄灭	关机，或条件满足 AT+CSCLK=1，并且 DTR 被拉高。

表 35：LTE 制式下 NETLIGHT 工作状态

网络灯状态	模块工作状况
常亮	搜网
200ms 亮/ 200ms 熄灭	数据连接已建立，或网络已注册
熄灭	关机，或条件满足 AT+CSCLK=1，并且 DTR 被拉高。

3.12 模块运行状态指示

STATUS 可以指示模块运行状态，用于确定模块是否开机。

在较早期的软件版本中，当模块没有外接 USB 时，启动模块过程中 STATUS 会短暂输出高电平脉冲然后输出低电平，模块初始化完成后再输出持续高电平；当模块外接 USB 时，则模块启动过程中不会有短暂高电平脉冲，只有当模块初始化完成后，STATUS 立即输出持续高电平。

在最新的软件版本中，STATUS 不受 USB 的影响，只有当模块初始化完成后，STATUS 立即输出持续高电平。

表 36：STATUS 接口定义

引脚名	引脚号	I/O	描述	备注
STATUS	66	DO	模块运行状态指示	如不使用，悬空即可。

STATUS接口参考电路如下图：

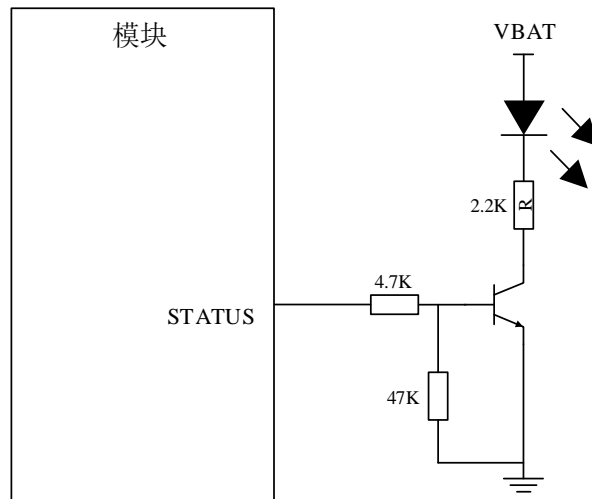


图 27: STATUS 参考电路

※ 特别注意

上图中电阻 R 的阻值需依赖于 VBAT 及 LED 的具体参数而定。

3.13 GNSS 功能接口

模块部分型号支持 GNSS 功能，GNSS 提供 2 路供电输入接口，1 路 GNSS 电源使能控制开关，1 路 2 线 UART 接口和 1 路脉冲同步时钟信号接口，详细介绍如下。

表 37: GNSS 功能接口描述

引脚名	引脚号	I/O	描述	备注
GNSS_VBKP	116	PI	GNSS 备用电源输入	供电范围 1.4V~3.6V， IVBKP=1mA (Typical, @1.8V)。 使用 GNSS 功能时，此引脚 必须外接电源，不可悬空。
VDD_GNSS	97	PI	GNSS Vcore、VDDIO 电源输入	供电电压要求不低于 1.8V， 不高于 1.9V。走线要求尽量 短，线宽 0.3mm 以上。
GNSS_PWRCTL	98	DI	GNSS Vcore、VDDIO 电源使能 控制开关	高电平有效。 方案一：10K 电阻串接模块 GPIO，建议用 MK_IN_3(PIN20)。 方案二：10K 电阻串接 MCU GPIO。
GNSS_RXD	96	DI	模块内 GNSS 串口数据接收	1.8V 电源域。

				方案一：1K 电阻串接模块 UART3_TXD (PIN50)。 方案二：1K 电阻串接 MCU UART_TX。
GNSS_TXD	95	DO	模块内 GNSS 串口数据发送	1.8V 电源域。 方案一：1K 电阻串接模块 UART3_RXD (PIN49)。 方案二：1K 电阻串接 MCU UART_RX。
1PPS	100	DO	GNSS 脉冲时钟同步信号	秒脉冲信号，可用于精确计时。
GNSS_ANT	90	AI	GNSS 天线	天线设计参考 4.6 章节

接线方案一：

GNSS 由模块自身提供供电、供电使能和 UART 透传的非独立 GNSS 参考设计如下：

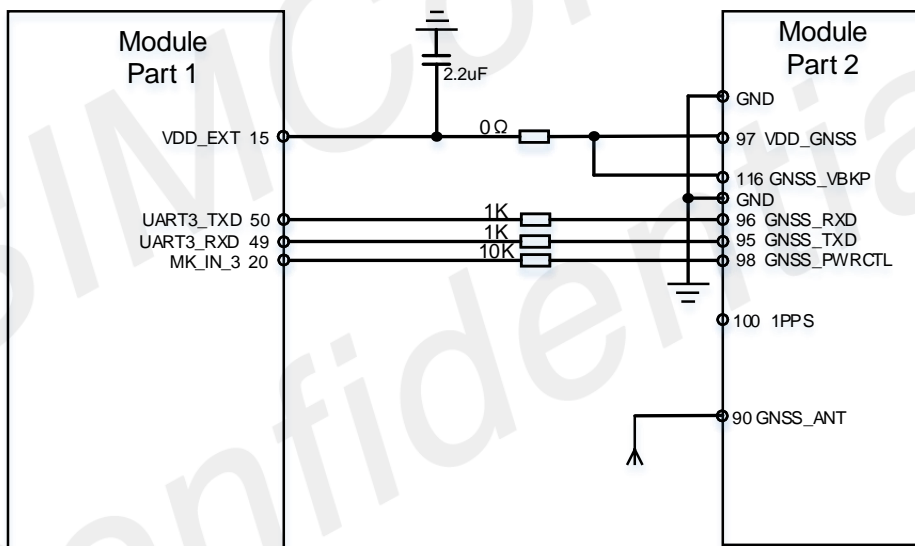


图 28: GNSS 参考电路 (非独立 GNSS 方案)

接线方案二：

GNSS 由模块外部提供供电、MCU UART 透传的独立 GNSS 参考设计如下，该接线方式用于需要 GNSS 可以在模块不开机的条件单独工作的场景：

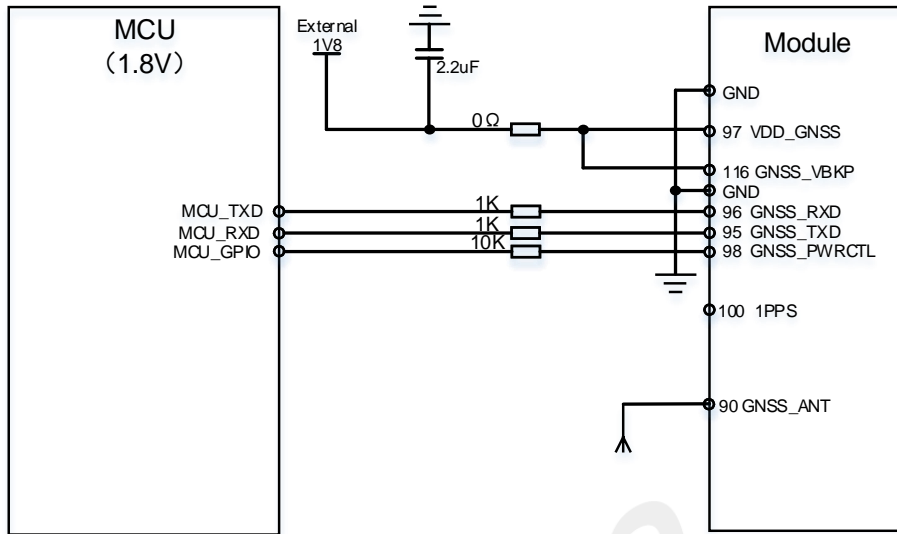


图 29: GNSS 参考电路 (独立 GNSS 方案)

※ 特别注意

1. GNSS 串口通信线上建议串联 1K 电阻防止 GNSS 芯片串口漏电流。
2. 独立 GNSS 方案参考原理图仅适用于 1.8V 电压域 MCU，若 MCU 非 1.8V 电压域，需增加电平转换电路。
3. GNSS 的主电源输入 VDD_GNSS 对电源要求较高，PCB 走线尽可能短，且线宽要求至少 0.3mm。
4. 在某些特定因素下可能需要通过串口往 GNSS 芯片发送动态加载代码。若有动态加载需求，建议选用接线方案一（非独立 GNSS 方案）。若选用接线方案二（独立 GNSS 方案），则需要客户的 MCU 实现动态加载流程。
5. GNSS_VBKP 需要外部通过 VDD_EXT 供电。使用 GNSS 功能时，此引脚不能悬空或接地。
6. AP-FLASH 软件快速启动的实现原理是当模块定位成功后，模块关机过程结束前 GNSS 会把定位的星历数据下载到模块内部 FLASH 中，GNSS 在下一次上电时就会先下载上次定位的相关星历数据，以达到快速定位。详细使用方法参考文档【1】。
7. GNSS_PWRCTL 线路增加串联 10K 电阻。

3.14 LCD 接口

模块部分型号可支持LCD接口，仅支持1数据线的LCD模组，模块的LCD接口无专用的LCD_TE信号脚，如有需要可以自行选择GPIO来模拟使用，推荐使用模块第44脚(MK_OUT_2)来作为LCD_TE信号。

LCD 的供电线上建议预留稳压电容和去耦电容，预留串联 0Ω 电阻调试使用。同时数据线上也预留串联 0Ω，以方便调节信号质量，防止出现信号反射、过冲等现象。

表 38: LCD 接口定义

引脚名	引脚号	I/O	描述	备注
LCD_BL_PWM	101	DO	LCD 背光 PWM 调节	如不使用，悬空即可。

LCD_SPI_CLK	102	DO	SPI 时钟信号
LCD_SPI_TXD	103	DIO	SPI 数据线（双向）
LCD_SPI_RXD	104	DI	SPI 数据线
LCD_SPI_CS	105	DO	SPI 片选信号
LCD_RST	106	DO	LCD 复位信号
LCD_DCX	107	DO	LCD 命令/参数选择

LCD 参考电路如下图：

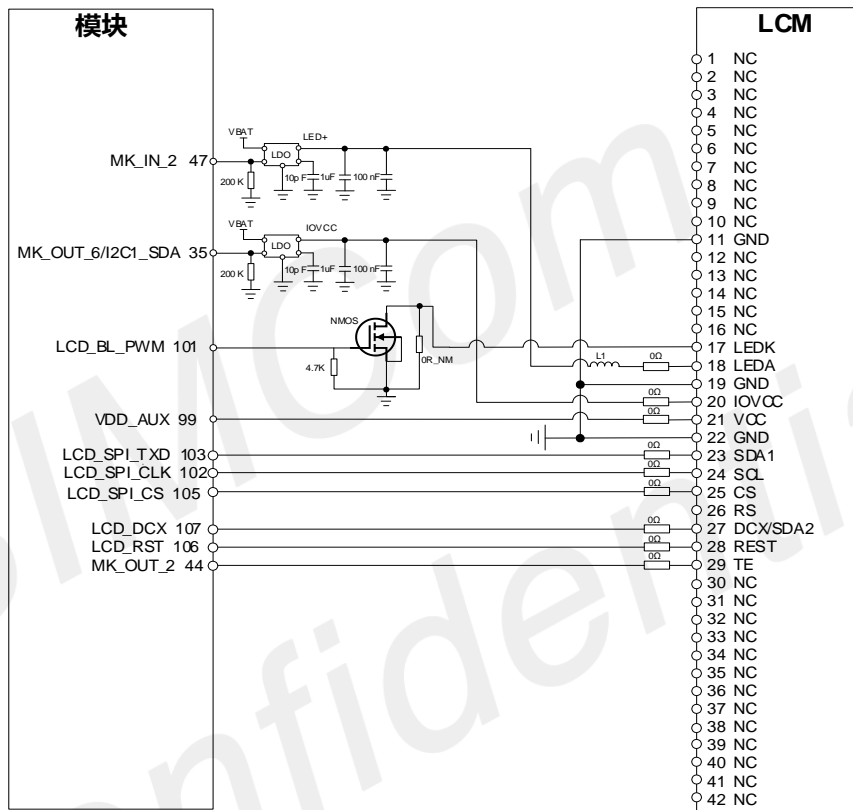


图 30: LCD 参考电路

3.15 Camera 接口

模块部分型号支持 Camera 接口，照相模式最高支持 0.3MP 像素编码，不支持摄像模式。

表 39: Camera 接口定义

引脚名	引脚号	I/O	描述	备注
CAM_I2C_SDA	117	OD	CAM 专用 I2C 数据线	如不使用，悬空即可。
CAM_I2C_SCL	118	OD	CAM 专用 I2C 时钟线	
CAM_PWDN	119	DO	CAM PWDN 控制信号	
CAM_RST	120	DO	CAM 复位信号	
CAM_MCLK	121	DO	CAM 主时钟信号	

CAM_SPI_D0	122	DIO	CAM SPI 数据线 D0
CAM_SPI_D1	123	DIO	CAM SPI 数据线 D1
CAM_SPI_CLK	124	DO	CAM SPI 时钟信号

Camera 参考电路如下：

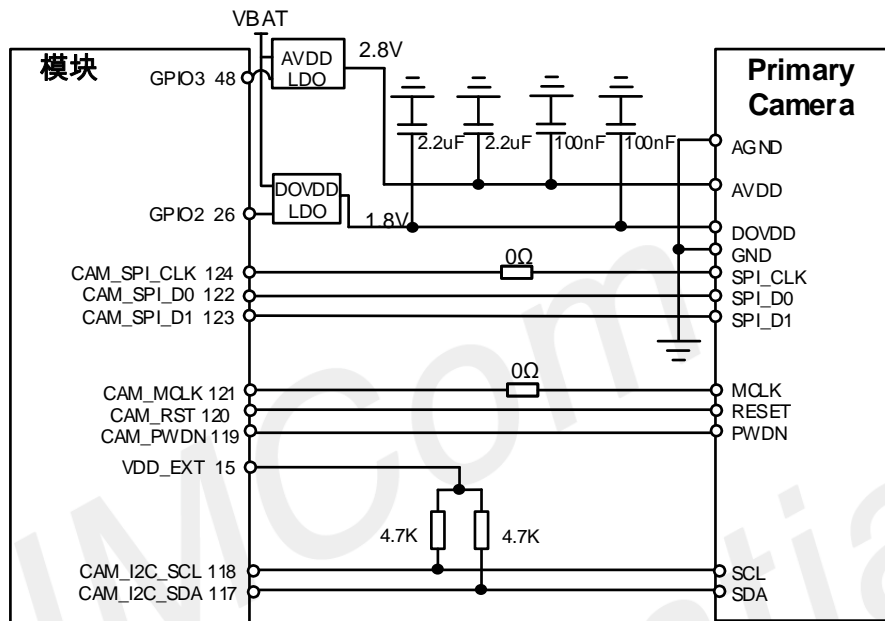


图 31: Camera 参考电路

3.16 蓝牙功能

模块内部集成蓝牙功能，模块接口上仅留蓝牙天线接口一个 PIN 脚（第 93 脚）。支持 BT5.0 协议规范，兼容 BLE 低功耗模式和传统 BT 模式；仅支持蓝牙数传不支持蓝牙语音功能。

3.17 其他接口

3.17.1 模数转换器（ADC）

模块提供1路通用ADC接口, 1路VBAT_ADC接口。

ADC的输入电压范围是0~1.8V，建议直接连接到模拟接口做模数转换，不要在外部分压，若一定要在外部分压，其分压电阻阻值不能选取太大，建议不超过10K；同时，选取分压电阻时其放大倍数也不能太大，建议不超过30倍。否则，都可能导致ADC读值发生偏移。

VBAT_ADC输入电压范围是0~4.2V，默认用于读取电池电压，硬件设计时VBAT_ADC外围必须使用680K_1%和470K_1%电阻进行分压。

表 40: ADC 接口定义

引脚名	引脚号	I/O	描述	备注
ADC1	25	AI	通用模数转换器通道	如不使用，悬空即可。
VBAT_ADC	51	AI	VBAT 模拟数字转换器接口	

表 41: 通用 ADC 电气特性

特性	最小值	典型值	最大值	单位
ADC分辨率	—	9	—	bits
输入电压范围	0	—	1.8	V

表 42: VBAT_ADC 电气特性

特性	最小值	典型值	最大值	单位
ADC分辨率	—	9	—	bits
输入电压范围	0	—	4.2	V

VBAT_ADC 参考原理图如下:

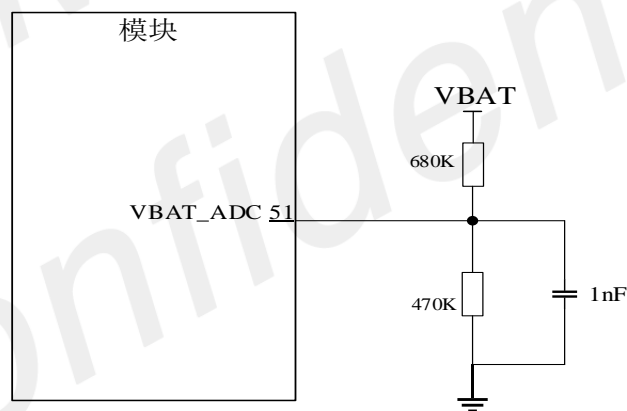


图 32: VBAT_ADC 参考电路

※ 特别注意

1. 使用“AT+CADC=2”可以读取通用 ADC 引脚上的电压值 (0~1.8V)。
2. 使用“AT+CBC”可以读取 VBAT 的电压值 (0~4.2V)，注意不是 VBAT_ADC 引脚上的电压值，需严格按照 VBAT_ADC 参考原理图进行设计。
3. VBAT_ADC 外围的分压电阻精度需不低于 1%。
4. 更多信息请参考文档【1】。

3.17.2 LDO

模块提供两路电源输出：VDD_EXT和VDD_AUX

VDD_EXT为模块的系统IO电源，默认输出电压为1.8V，仅可提供50mA的电流能力，不可用做大电流驱动源。

VDD_AUX为模块的可调电压输出电源，默认输出为3V，仅可提供50mA的电流能力，不可用做大电流驱动源；可为有源天线、LCD等其他外设提供电源。默认输出电压及电压可调功能具体以实际软件版本为准。

表 43: LDO 接口定义

引脚名	引脚号	I/O	描述	备注
VDD_EXT	15	PO	系统 IO 电源	如不使用，悬空即可。
VDD_AUX	99	PO	内置 LDO 电源	

表 44: VDD_EXT 电气特性

符号	描述	最小值	典型值	最大值	单位
V _{EXT}	输出电压	-	1.8	-	V
I _{EXT}	输出电流	-	-	50	mA

下图为模块VDD_EXT管脚外围参考电路：

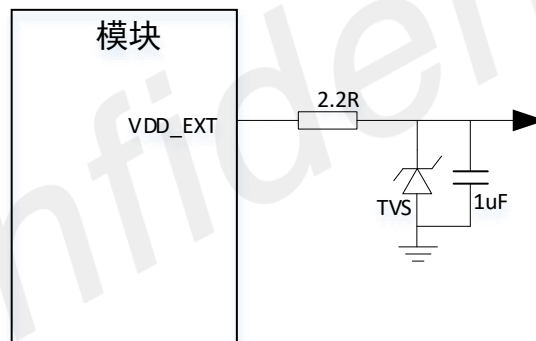


图 33: VDD_EXT 外围参考电路

※ 特别注意

1. 推荐在靠近模块 VDD_EXT 引脚并联一个 TVS 保护管用于 ESD 防护，推荐型号见下表；
2. 推荐在靠近模块 VDD_EXT 引脚串联一个 2.2R 的电阻用于浪涌吸收，由于该电阻会产生压降，如果 VDD_EXT 上流过的电流较大，应适当减少该电阻阻值。

表 45: VDD_EXT 推荐 TVS 型号列表

编号	厂家	料号	V_{RWM}	$V_C(max)$	$P_{pp}(max)$	$C_J(max)$	封装
1	WILL	ESD9X5VU	5V	8V	NA	0.9pF	WBFBP-02C
2	LRC	LESD9L5.0T5G	5V	9.8V	NA	0.9pF	SOD-923
3	ON	ESD9L5.0ST5G	5V	9.8V	NA	0.9pF	SOD-923

表 46: VDD_AUX 电气特性

符号	描述	最小值	典型值	最大值	单位
V_{AUX}	输出电压	2.5	3.0	3.0	V
I_{AUX}	输出电流	-	-	50	mA

※ 特别注意

1. VDD_AUX 为可调电压输出，默认输出为 3.00V，可调电压值有：2.50V、2.60V、2.70V、2.80V、2.90V、3.00V。默认输出电压及电压可调功能具体以实际软件版本为准。
2. VDD_AUX 不可关断，需要注意使用场景。
3. 电压输出调节方法请参考文档【1】。

4 射频参数

4.1 GSM/LTE 射频参数

表 47：传导发射功率

频率	功率	最小值
GSM850(GMSK)	33dBm \pm 2dB	5dBm \pm 5dB
EGSM900(GMSK)	33dBm \pm 2dB	5dBm \pm 5dB
DCS1800(GMSK)	30dBm \pm 2dB	0dBm \pm 5dB
PCS1900(GMSK)	30dBm \pm 2dB	0dBm \pm 5dB
GSM850 (8-PSK)	27dBm \pm 3dB	5dBm \pm 5dB
EGSM900 (8-PSK)	27dBm \pm 3dB	5dBm \pm 5dB
DCS1800 (8-PSK)	26dBm +3/-4dB	0dBm \pm 5dB
PCS1900 (8-PSK)	26dBm +3/-4dB	0dBm \pm 5dB
LTE-FDD B1	23dBm +/-2.7dB	<-40dBm
LTE-FDD B2	23dBm +/-2.7dB	<-40dBm
LTE-FDD B3	23dBm +/-2.7dB	<-40dBm
LTE-FDD B4	23dBm +/-2.7dB	<-40dBm
LTE-FDD B5	23dBm +/-2.7dB	<-40dBm
LTE-FDD B7	23dBm +/-2.7dB	<-40dBm
LTE-FDD B8	23dBm +/-2.7dB	<-40dBm
LTE-FDD B12	23dBm +/-2.7dB	<-40dBm
LTE-FDD B13	23dBm +/-2.7dB	<-40dBm
LTE-FDD B18	23dBm +/-2.7dB	<-40dBm
LTE-FDD B19	23dBm +/-2.7dB	<-40dBm
LTE-FDD B20	23dBm +/-2.7dB	<-40dBm
LTE-FDD B25	23dBm +/-2.7dB	<-40dBm
LTE-FDD B26	23dBm +/-2.7dB	<-40dBm
LTE-FDD B28	23dBm +/-2.7dB	<-40dBm
LTE-FDD B66	23dBm +/-2.7dB	<-40dBm
LTE-TDD B34	23dBm +/-2.7dB	<-40dBm
LTE-TDD B38	23dBm +/-2.7dB	<-40dBm
LTE-TDD B39	23dBm +/-2.7dB	<-40dBm
LTE-TDD B40	23dBm +/-2.7dB	<-40dBm
LTE-TDD B41	23dBm +/-2.7dB	<-40dBm

表 48: GSM 频段信息

频段	接收	发射
GSM850	869~894MHz	824~849 MHz
EGSM900	925~960MHz	880~915 MHz
DCS1800	1805~1880 MHz	1710~1785 MHz
PCS1900	1930~1990 MHz	1850~1910 MHz

表 49: 4G 频段信息

E-UTRA 频段编号	上行操作频段	下行操作频段	双工模式
1	1920~1980 MHz	2110~2170 MHz	FDD
2	1850~1910MHz	1930~1990MHz	FDD
3	1710~1785 MHz	1805~1880 MHz	FDD
4	1710~1755MHz	2110~2155MHz	FDD
5	824 ~ 849 MHz	869 ~ 894MHz	FDD
7	2500~2570MHz	2620~2690MHz	FDD
8	880~915 MHz	925~960 MHz	FDD
20	832~862MHz	791~821MHz	FDD
28	703~748MHz	758~803MHz	FDD
66	1710~1780MHz	2110~2200MHz	FDD
34	2010~2025 MHz	2010~2025 MHz	TDD
38	2570 ~2620 MHz	2570 ~2620 MHz	TDD
39	1880 ~1920 MHz	1880 ~1920 MHz	TDD
40	2300 ~2400 MHz	2300 ~2400 MHz	TDD
41	2535 ~2655 MHz	2535 ~2655 MHz	TDD

表 50: 传导灵敏度

频段	灵敏度(典型)	灵敏度(最大)
GSM850	< -109dBm	3GPP
EGSM900	< -109dBm	3GPP
DCS1800	< -108dBm	3GPP
PCS1900	< -107dBm	3GPP
LTE FDD/TDD	参考表 51	3GPP

表 51: 4G 传导灵敏度(QPSK)

E-UTRA 频段编号	3GPP CAT-1 BIS 标准						实测值 10MHz	双工模式
	1.4 MHz	3MHz	5MHz	10MHz	15MHz	20MHz		
1			-97.5	-94	-92.2	-91	-96.5	FDD

2	-100.2	-97.2	-5.5	-92	-90.2	-89	-97	FDD
3	-99.2	-96.2	-94.5	-91	-89.2	-98	-97	FDD
4	-102.2	-99.2	-97.5	-94	-92.2	-91	-97.5	FDD
5	-100.7	-97.7	-95.5	-92.5			-99	FDD
7			-95.5	-92	-90.2	-89	-96	FDD
8	-99.7	-96.7	-94.5	-91.5			-99	FDD
12	-98.7	-95.7	-94	-91			-97	FDD
13			-94	-91			-97	FDD
18			-97.5	-94.5	-92.7		-99	FDD
19			-97.5	-94.5	-92.7		-99	FDD
20			-94.5	-91.5	-88.2	-87	-99	FDD
25	-98.7	-95.7	-94	-91	-89.2	-87.5	-96	FDD
26	-100.2	-97.2	-95	-92	-90.2		-99	FDD
28		-97.7	-96	-93	-91.2	-88.5	-97.5	FDD
66	-101.7	-98.7	-97	-93.5	-91.7	-90.5	-97.5	FDD
34			-97.5	-94.5	-92.7	-91.5	-97.5	TDD
38			-97.5	-94.5	-92.7	-91	-97	TDD
39			-97.5	-94.5	-92.7	-91.5	-97.5	TDD
40			-97.5	-94.5	-92.7	-90	-96	TDD
41			-95.5	-92.5	-90.7	-89.5	-97.5	TDD

4.2 GSM/LTE 天线要求

为了更好的整机性能，推荐天线设计参考如下表指标要求。

表 52: GSM/LTE 天线要求

天线指标	指标要求
工作频段	参考表 48 和 49
方向性	Omni Directional
增益	> -3dBi (Avg)
阻抗	50 Ω
效率	>50 %
最大输入功率	50W
VSWR	< 2
隔离度	>20dB
PCB走线插损 (<1GHz)	<0.5dB
PCB走线插损 (1GHz~2.2GHz)	<1dB
PCB走线插损 (2.3GHz~2.7GHz)	<1.5dB

4.3 GNSS 射频参数

表 53: GNSS 频段

Type	Frequency
GPS	1575.42±1.023MHz
GLONASS	1597.5~1605.8MHz
BeiDou	1561.098±2.046MHz

表 54: GNSS 性能

GNSS	GPS	BeiDou	GLONASS
跟踪灵敏度	-160 dBm	-161 dBm	TBD
冷启动灵敏度	-146.5dBm	-145 dBm	TBD
快速启动时间	3s		
冷启动时间	<40s		
定位精度	<2m CEP50		

※ 特别注意

GNSS 快速启动时间受 AGNSS 及 LBS 的注入时间影响。

4.4 GNSS 天线要求

表 55: GNSS 天线要求

天线指标	指标要求
操作频段	L1: 1559~1609MHZ
方向性	Hemisphere, face to sky
阻抗	50 Ω
最大输入功率	50W
VSWR	< 2
计划类别	RHCP or Linear
无源天线增益	0dBi
有源天线增益	-2dBi
有源天线噪声系数	< 1.5
内置天线 LNA 增益	20dB(Typ.)
总天线增益	< 18 dB
同轴线插损	<1.5dB

4.5 Bluetooth 射频参数

表 56: Bluetooth 性能

工作频率				
2.402GHz~2.483GHz				
发射性能(信道 0)				
	DH5	2DH5	3DH5	单位
最大发射功率(GFSK)	TBD	6.76	6.76	dBm
最小发射功率(GFSK)	TBD	-12.47	-12.47	dBm
最大发射功率(DPSK)	TBD	5.92	5.92	dBm
最小发射功率(DPSK)	TBD	-13.31	-13.31	dBm
接收性能				
接收灵敏度	DH5	2DH5	3DH5	单位
	TBD	TBD	TBD	dBm

4.6 天线参考设计

4.6.1 GSM/LTE/GNSS/Bluetooth 无源天线

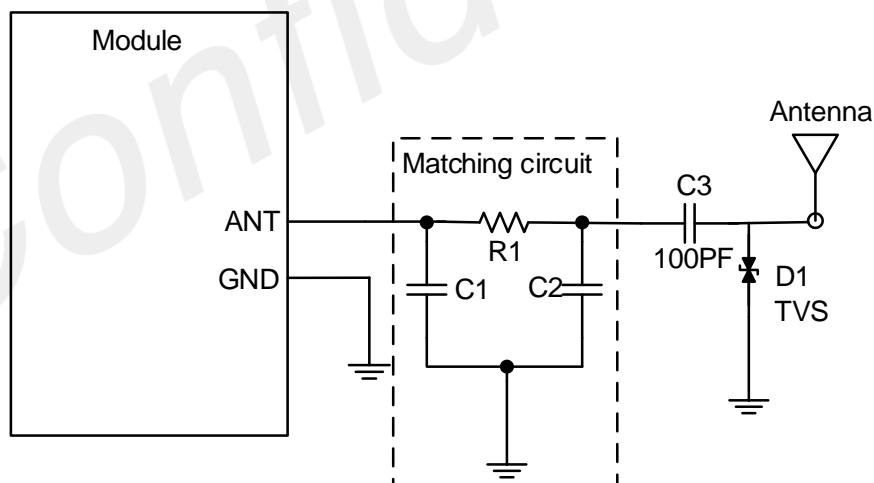


图 34: 无源天线参考电路

匹配电路R1默认贴0Ω，C1和C2默认预留位置，其具体的选值由天线优化而定，通常由天线厂商提供。

天线端口极易引入静电，为避免模块内部器件被静电损坏，C3默认贴100pF电容增强ESD防护能力，D1建议选贴合适的双向TVS防护器件，靠近天线放置，尤其需要注意TVS结电容值对射频信号的影响，推荐TVS型号如下表：

表 57: RF 天线推荐 TVS 型号

编号	厂家	料号	V_{RWM}	$V_c(max)$	$P_{pp(max)}$	$C_J(Typ.)$	封装
1	BILLSEMI	BLE5V0CR05UB	5V	40V	NA	0.05pF	DFN1006-2

表 58: GNSS 天线推荐 TVS 型号

编号	厂家	料号	V_{RWM}	$V_c(max)$	$P_{pp(max)}$	$C_J(max)$	封装
1	WAYON	WE05DGCF-B	5V	23V	70W	0.3pF	DFN1006-2

4.6.2 GNSS 有源天线

模块VDD_AUX可以作为GNSS有源天线的供电电源，通过AT+CVAUXV控制输出电压值。比如，通过AT+CVAUXV=2800，设置输出电压为2.8V。AT指令设置一次即生效，此电压输出不能关断。VDD_AUX默认输出电压及电压可调功能具体以实际软件版本为准。

GNSS有源天线参考电路如下图：

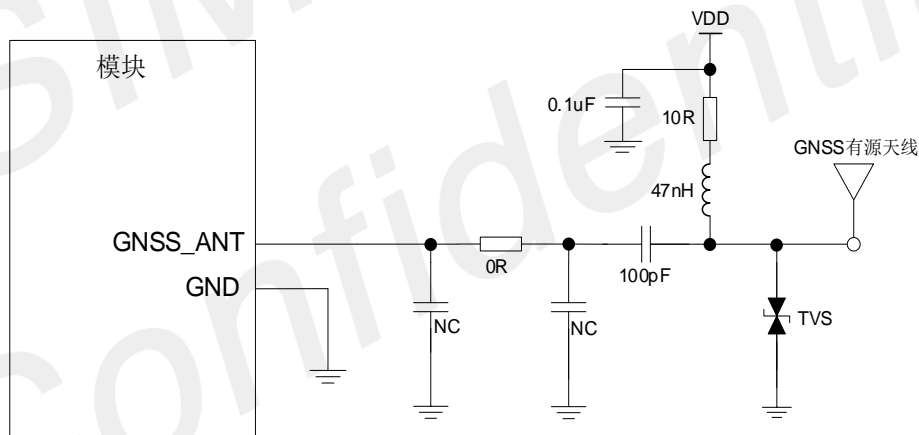


图 35: GNSS 有源天线参考电路

※ 特别注意

1. 采用有源天线设计时，必须串联 100pF 隔直电容。
2. 模块内部天线处可能会有并位电感，表现出类似短路现象，为正常表现，对此有疑惑请咨询 SIMCom。

4.7 PCB 走线设计

用户在 PCB 走线时，应注意模块 ANT 端口到天线连接座 PCB 走线的阻抗设计，走线长度建议控制在 20mm 以内，并且远离电源时钟等干扰信号。

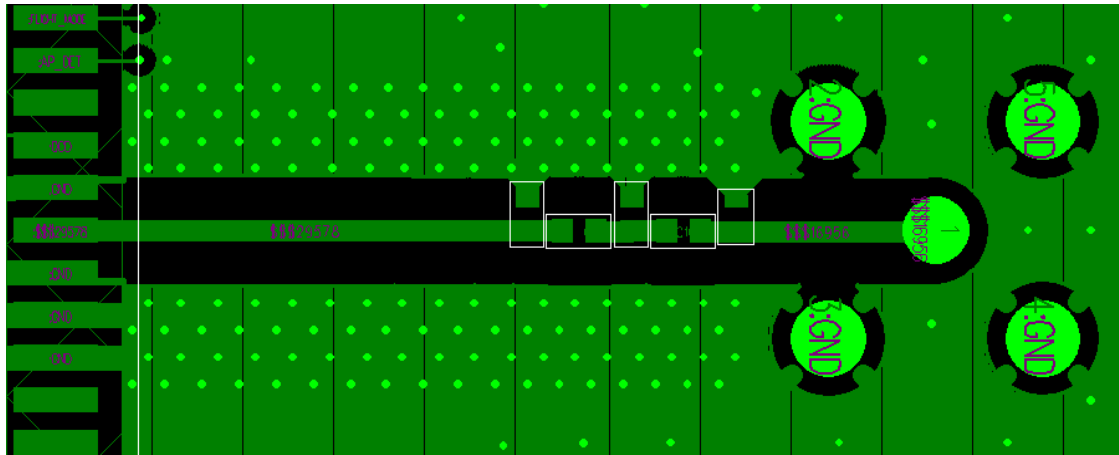


图 36: PCB 走线参考

5 电气参数

5.1 极限参数

下表显示了在非正常工作情况下绝对最大值的状态。超过这些极限值将可能会导致模块永久性损坏。

表 59: 极限参数

参数	最小值	典型值	最大值	单位
VBAT 引脚极限电压	-0.5	-	4.8	V
VBUS 引脚极限电压	-0.5	-	5.4	V
IO 口极限电压: GPIO, UART	-0.3	-	2.0	V
IO 口极限电压: USIM	-0.3	-	2.0	V
	-0.3	-	3.9	V
PWRKEY、RESET	-0.3	-	4.8	V

5.2 正常工作条件

表 60: 模块推荐工作电压

参数	最小值	典型值	最大值	单位
VBAT 引脚工作电压	3.4	3.8	4.2	V
VBUS 引脚工作电压	3.0	5.0	5.2	V

表 61: 模块工作温度

参数	最小值	典型值	最大值	单位
普通工作温度	-30	25	75	°C
扩展工作温度	-40		85	°C
存储温度	-45		90	°C

※ 特别注意

1. 正常工作温度范围工作时，模块的相关性能满足 3GPP 标准要求；
2. 扩展工作温度范围工作时，模块仍能保持正常工作状态，具备语音、短消息、数据传输、紧急呼叫等功能；不会出现不可恢复的故障；射频频谱、网络基本不受影响。仅个别指标如输出功率等参数的值可能会超出 3GPP 标准的范围。当温度返回至正常工作温度范围时，模块的各项指标仍符合 3GPP 标准。

5.3 工作模式

5.3.1 工作模式定义

下表简要介绍了后续章节将要提到的多种工作模式。

表 62：工作模式定义

模式功能	定义	
正常工作模式	GSM/LTE休眠	在这种状态下，模块的电流消耗会降到最低，模块仍能接收寻呼信息和SMS。
	GSM/LTE空闲	软件正常运行，模块已经注册到网络上，并可以随时发送和接收数据。
	GSM/LTE通话	两个用户处于连接中，在这种情况下模块的功耗和网络及模块的配置有关。
	GPRS/EDGE/LTE数据传输	数据正在传输中。在这种情况下，功耗取决于网络状况(例如：功率控制等级)，上下行数据链路的数据速率，以及网络配置(例如：使用多时隙配置)。
最小功能模式	在不断电的情况下，可以使用“AT+CFUN=0”命令把模块配置成最小功能模式。在这种情况下，RF部分和USIM卡部分都不工作，但串口和USB仍可以使用，此时功耗比正常工作模式低。	
飞行模式	在不断电的情况下，使用“AT+CFUN=4”命令或拉低FLIGHTMODE引脚，可把模块配置成飞行模式。在这种情况下，RF部分不工作，但串口和USB仍可以使用，此时功耗比正常工作模式低。	
关机模式	通过“AT+CPOF”命令或拉低PWRKEY引脚可关闭模块。此时，模块内部的各个电源均被关闭，软件也停止运行。串口和USB均不可用。	

5.3.2 休眠模式

在休眠模式下，模块的电流消耗会降到最低，但模块仍能接收寻呼信息和 SMS。

当模块满足以下软硬件条件时，模块可自动进入休眠模式：

- UART条件
- USB条件
- 软件设置条件

有关休眠模式的详细信息，请参考文档【24】。

5.4 功能模式

可以通过命令“AT+CFUN=<fun>”把模块设置到该模式下，这条命令提供三种选择，用于以设置不同功能。

- AT+CFUN=0：最小功能模式；
- AT+CFUN=1：全功能模式（默认）；
- AT+CFUN=4：飞行模式。

设置“AT+CFUN=0”后，模块进入最小功能模式，关闭射频功能和USIM卡的功能。在这种情况下，串口和USB仍然可以继续使用，但是与射频和USIM卡相关的功能以及部分AT命令不能使用。

设置“AT+CFUN=4”后，模块进入飞行模式，关闭射频功能。在这种情况下，模块的串口和USB仍然可以使用，但是与射频相关的功能以及部分AT命令不可使用。

当模块进入最小功能模式或者进入飞行模式后，都可以通过命令“AT+CFUN=1”使之返回全功能模式。

有关“AT+CFUN”命令详细信息，请参考文档【1】。

5.5 VBAT 耗流

表 63: VBAT 耗流

(VBAT=3.8V, GNSS 关闭, BT 关闭, 不带 USB 连接)

最小功能休眠状态	
AT+CFUN=0, AT+CSCLK=1	最小功能休眠状态 典型值：1mA
GSM休眠/空闲	
GSM/GPRS 耗流	休眠模式 @BS_PA_MFRMS=2 典型值：2.5mA 空闲模式 @BS_PA_MFRMS=2 典型值：21mA
LTE休眠/空闲	
LTE supply current	休眠模式@DRX=0.32S 典型值：2.5mA 空闲模式@DRX=0.32S 典型值：21mA
GSM通话	
GSM850	@功率等级 #5 典型值：220mA
EGSM900	@功率等级 #5 典型值：239mA
DCS1800	@功率等级 #0 典型值：151mA
PCS1900	@功率等级 #0 典型值：136mA
GPRS数据传输	
GSM850(1收,4发)	@功率等级 #5 典型值：479mA
EGSM900(1收,4发)	@功率等级 #5 典型值：500mA
DCS1800(1收,4发)	@功率等级 #0 典型值：306mA

PCS1900(1 收,4 发)	@功率等级 #0 典型值: 300mA
GSM850(3 收, 2 发)	@功率等级 #5 典型值: 378mA
EGSM900(3 收, 2 发)	@功率等级 #5 典型值: 418mA
DCS1800(3 收, 2 发)	@功率等级 #0 典型值: 253mA
PCS1900(3 收, 2 发)	@功率等级 #0 典型值: 228mA
EDGE数据传输	
GSM850(1 收,4 发)	@功率等级 #8 典型值: 279mA
EGSM900(1 收,4 发)	@功率等级 #8 典型值: 286mA
DCS1800(1 收,4 发)	@功率等级 #2 典型值: 263mA
PCS1900(1 收,4 发)	@功率等级 #2 典型值: 266mA
GSM850(3 收, 2 发)	@功率等级 #8 典型值: 203mA
EGSM900(3 收, 2 发)	@功率等级 #8 典型值: 227mA
DCS1800(3 收, 2 发)	@功率等级 #2 典型值: 175mA
PCS1900(3 收, 2 发)	@功率等级 #2 典型值: 176mA
LTE数据传输	
LTE-FDD B1	@10MHz 23dBm 典型值: 630mA
LTE-FDD B2	@10MHz 23dBm 典型值: 590mA
LTE-FDD B3	@10MHz 23dBm 典型值: 640mA
LTE-FDD B4	@10MHz 23dBm 典型值: 580mA
LTE-FDD B5	@10MHz 23dBm 典型值: 530mA
LTE-FDD B7	@10MHz 23dBm 典型值: 630mA
LTE-FDD B8	@10MHz 23dBm 典型值: 550mA
LTE-FDD B12	@10MHz 23dBm 典型值: 540mA
LTE-FDD B13	@10MHz 23dBm 典型值: 510mA
LTE-FDD B18	@10MHz 23dBm 典型值: 510mA
LTE-FDD B19	@10MHz 23dBm 典型值: 520mA
LTE-FDD B20	@10MHz 23dBm 典型值: 530mA
LTE-FDD B25	@10MHz 23dBm 典型值: 600mA
LTE-FDD B26	@10MHz 23dBm 典型值: 510mA
LTE-FDD B28	@10MHz 23dBm 典型值: 520mA
LTE-FDD B66	@10MHz 23dBm 典型值: 550mA
LTE-TDD B34	@10MHz 23dBm 典型值: 274mA
LTE-TDD B38	@10MHz 23dBm 典型值: 300mA
LTE-TDD B39	@10MHz 23dBm 典型值: 270mA
LTE-TDD B40	@10MHz 23dBm 典型值: 270mA
LTE-TDD B41	@10MHz 23dBm 典型值: 310mA

5.6 GNSS 耗流

表 64: GNSS 工作状态下 VBAT 耗流

(VBAT=3.8V, @AT+CFUN=0, 不带 USB 连接)

模式	定位系统	条件	典型值 (mA)
仪器	GPS	-130dBm/Tracking	29.93
		-145dBm/Tracking	29.06
		-130dBm/冷启动	53.03
		-145dBm/冷启动	52.26
		失锁	53.43
仪器	GPS+BD	-130dBm/Tracking	29.46
		-145dBm/Tracking	29.26
		-130dBm/冷启动	52.86
		-145dBm/冷启动	52.28
		失锁	52.05
实网无源天线	GPS	室外搜索	53.80
		定位	29.69
		失锁	52.81
实网无源天线	GPS+BD	室外搜索	53.93
		定位	29.77
		失锁	53.06

5.7 静电防护

模块是静电敏感器件，因此，用户在生产、装配和操作模块时必须注意静电防护。模块的静电性能参数如下表：

表 65: ESD 性能参数 (温度: 25°C, 湿度: 45%)

引脚	接触放电	空气放电
VBAT, GND	+/-4K	+/-8K
天线端口	+/-4K	+/-8K
USB接口	+/-4K	+/-6K
UART接口	+/-3K	+/-6K
其它引脚	+/-1K	+/-2K

※ 特别注意

测试条件：模块在芯讯通开发板上（开发板带必要的 ESD 保护器件），非单模块测试数据。

6 贴片生产指导

6.1 产品效果图

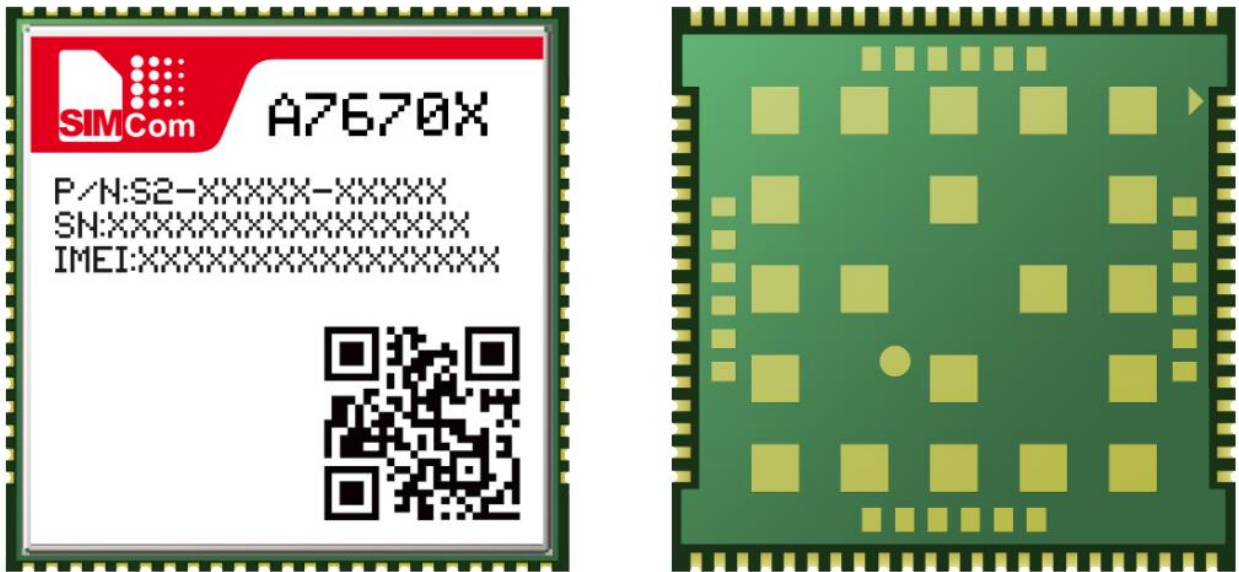


图 37：模块顶视图和底视图

※ 特别注意

如上为模块设计效果图，提供参考，实际外观请以实物为准。

6.2 标签信息



图 38: 模块标签信息说明

表 66: 模块标签信息说明

项次	描述
A	项目名
B	产品 P/N 号
C	模块 SN 号
D	模块 IMEI 号
E	二维码

6.3 推荐的回流焊炉温曲线图

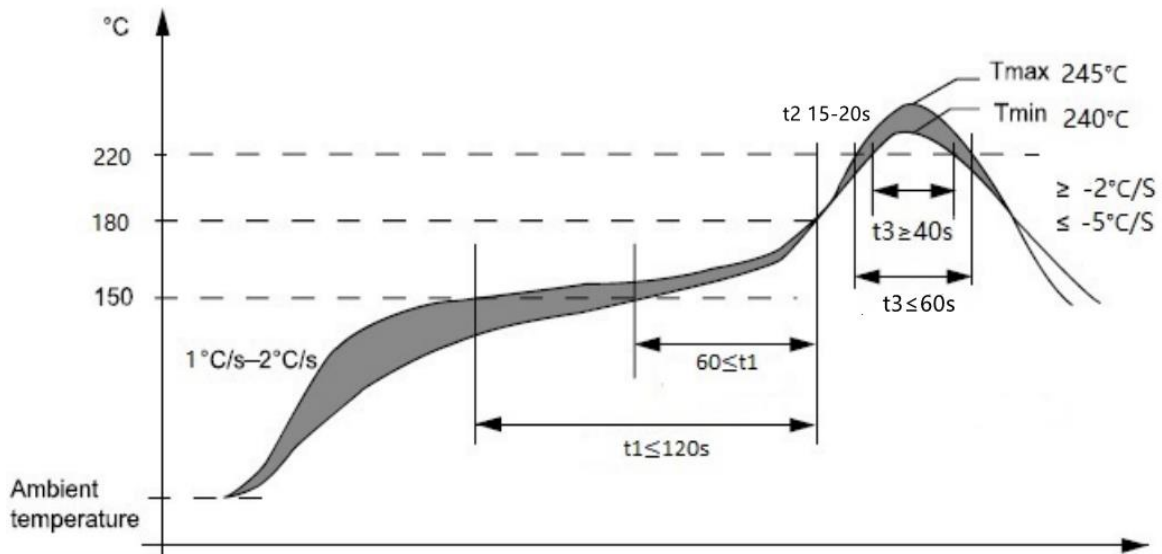


图 39: 推荐的回流焊炉温曲线图（无铅）

表 67: 主板回流焊温度曲线要求说明（无铅）

温区	时间	关键参数
预热区（室温~150℃）	NA	升温斜率：1~2℃/s
T1（150~180℃）	60~120s	/
T2（180~220℃）	15~20s	/
T3（≥220℃）	40~60s	峰值温度：240~245℃
冷却区	NA	冷却斜率：-2~-5℃/s

※ 特别注意

- 1、本模块最大回流次数为 1 次。
- 2、建议使用无铅工艺。
- 3、上表的温度测试位置包含模块 MCU 焊点、底部 LGA 焊点及外部 LCC 引脚焊点。
- 4、实际焊接温度受其他外部因素影响，例如，是否有过炉载具、焊膏、基板的大小和厚度、元件的耐热要求和板面设计等。请在无法达到我司推荐参数的情况下，及时与我司工程技术人员进行确认，否则可能因为此原因导致模块受损。
- 5、对于小于 1.2 mm 厚度的主板，推荐使用过炉载具支撑或高 Tg 的板材，防止受热时翘曲导致 PCB 变形，从而影响模块焊接。对于尺寸大于 35.0 mm *35.0 mm 和 5G 产品类模块，建议使用过炉载具过炉，减小因底板和模块的 Tg 值差异，高温焊接回流过程出现热应力不均衡的现象，引起虚焊、少锡的不良率。
- 6、模块焊接后，使用 X-ray 和光学检验方法检验焊接质量，具体标准请参照《IPC-A-610H》相关标准。
- 7、有关 SMT 的更多信息，请参阅《SIMCom 模块_SMT 贴片工艺指导手册》。
- 8、因 SMT 流程的复杂性，如遇不确定的情况或本文档未提及的流程（如选择性波峰焊、超声波焊接），请于 SMT 流程开始前联系 SIMCom 支持团队。

6.4 存储条件

模块以真空密封铝箔袋的形式出货，真空包装根据 IPC/JEDEC 标准执行 J-STD-020C 规范。

- 推荐存储条件：温度 $23^{\circ}\text{C}\pm 5^{\circ}\text{C}$ ，相对湿度 35%~60%。
- 存储期限：12 个月（密封真空包装，推荐存储条件下）。

本模块符合湿敏等级 3，拆封后的保存期如下表所示。

湿敏等级为 3 的产品的车间寿命为 168 小时。在车间温度 $23^{\circ}\text{C}\pm 5^{\circ}\text{C}$ 、相对湿度低于 60% 的环境中，模块拆封后需要在 168 小时内进行回流生产或其它高温操作，否则，需要将模块存储在相对湿度低于 10% 的环境中（如防潮柜），以保持产品的干燥性。

表 68：湿度灵敏度等级区分

等级	车间寿命	车间环境
1	无限期保质	$\leq +30^{\circ}\text{C}/85\% \text{ RH}$
2	1 年	$\leq +30^{\circ}\text{C}/60\% \text{ RH}$
2a	4 周	
3	168 小时	
4	72 小时	
5	48 小时	
5a	24 小时	$\leq +30^{\circ}\text{C}/60\% \text{ RH}$
6	强制烘烤后再使用。经过烘烤，模块必须在标签上规定的时限内贴片	

在使用之前需确认包装是否完好，打开包装后，需确认真空包装袋内湿度指示卡状态（下图）。如出现以下情况，需要在使用前对模块进行烘烤。

- 湿度指示卡：30%、40%、50% 任何一个指示圈有变色；
- 已拆封且模块超过湿敏等级对应的暴露车间时间。比如 $\text{MSL}=3$ 为 168 小时；
- 未拆封，存储时间(Shelf Life)大于 12 月；
- 到达最大暴露时间(Floor Life)；
- 无法追踪和判断模组的状态；

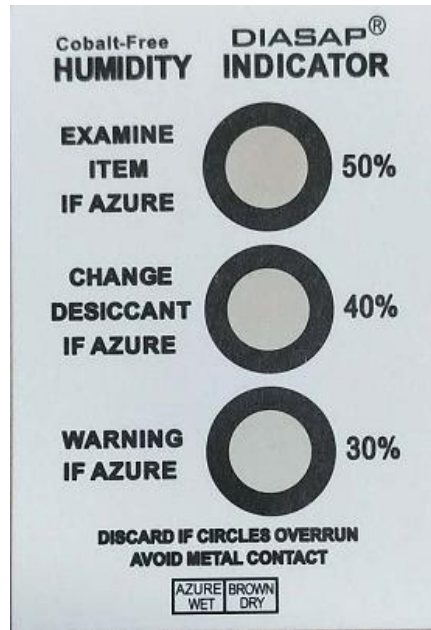


图 40：湿度卡

以下情况也需预烘烤处理：

- 存储温湿度不符合推荐存储条件；
- 真空密封包装袋漏气，物料散装；
- 模块返修前；
- 模块拆封后未能按照湿敏等级管控之下完成生产或存放。

6.5 烘烤条件

请注意，如果需要烘烤，则必须将模块转移到可以烘烤到至少 125℃ 的托盘中。

表 69：烘烤条件

烘烤条件	烘烤时间	备注
120°C±5°C, <5% RH	8 小时	原包装托盘不适用

※ 特别注意

1. 为预防和减少模块因受潮导致的起泡、分层等焊接不良的发生，应严格进行管控，不建议拆开真空包装后长时间暴露在空气中。
2. 烘烤前，需将模块从包装取出，将裸模块放置在耐高温器具上，以免高温损伤塑料托盘或卷盘；二次烘烤的模块须在烘烤后 24 小时内完成焊接，否则需重新真空包装保存，或在干燥箱内保存。
3. 拆包、放置模块时请注意 ESD 防护，例如，佩戴防静电手套。

7 包装

模块支持托盘包装，包装信息如下：

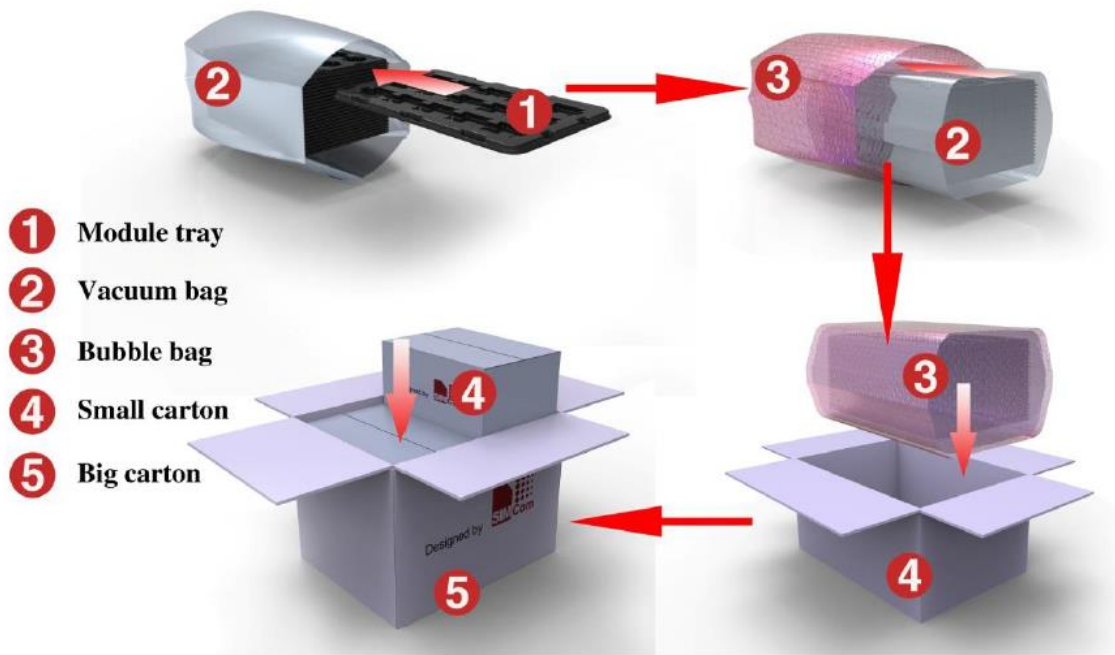


图 41：托盘包装示意图

下面是模块托盘（Module tray）尺寸图：

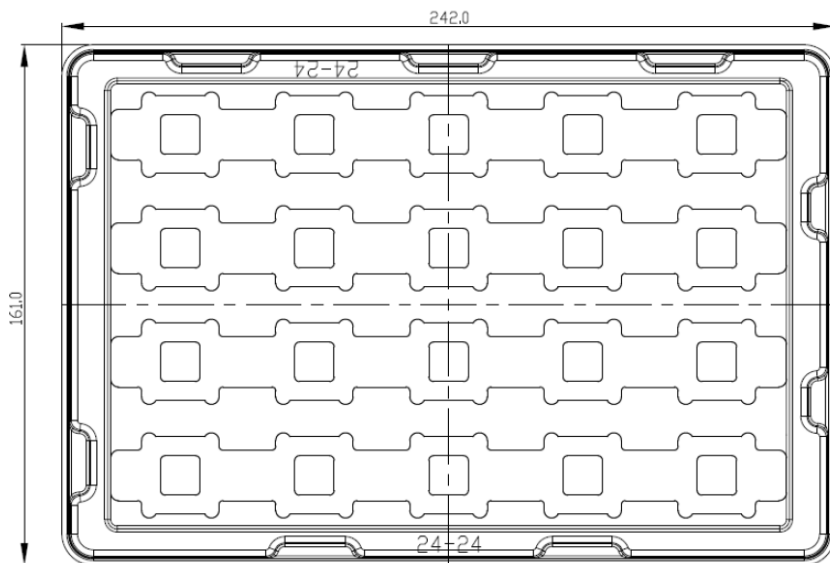


图 42：托盘尺寸图

表 70: 托盘尺寸信息

托盘长度 (±3mm)	托盘宽度 (±3mm)	标准包装数
242.0	161.0	20

下面是托盘小卡通箱 (Small carton) 尺寸图:

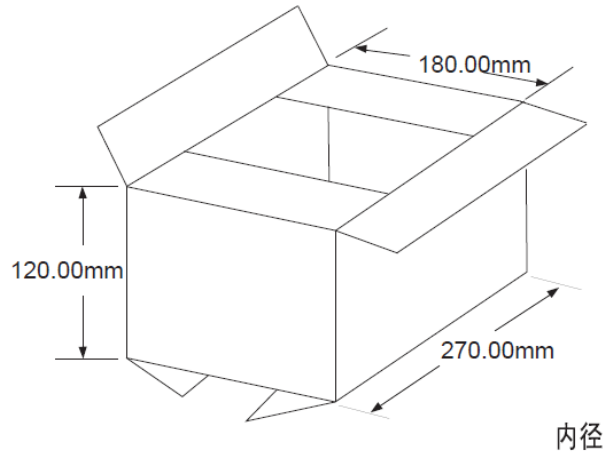


图 43: 小卡通箱尺寸图

表 71: 托盘小卡通箱尺寸信息

盒长 (±10mm)	盒宽 (±10mm)	盒高 (±10mm)	标准包装数
270	180	120	20*20=400

下面是托盘大卡通箱 (Big carton) 尺寸图:

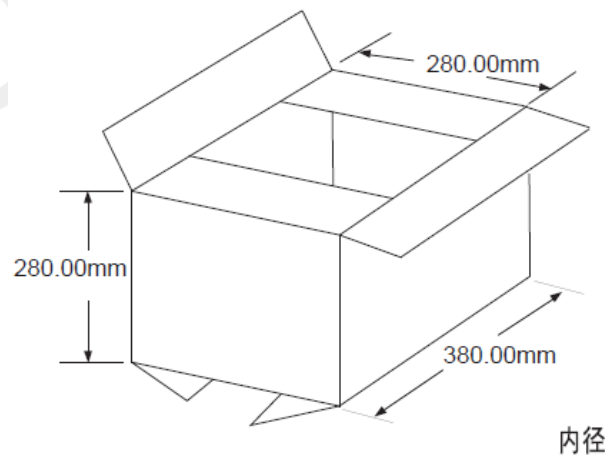


图 44: 大卡通箱尺寸图

表 72: 托盘大卡通箱尺寸信息

盒长(±10mm)	盒宽(±10mm)	盒高(±10mm)	标准包装数
380	280	280	400*4=1600

SIMCom
Confidential

8 附录

8.1 编码方式及最大数据速率

表 73: 编码方式和最大数据速率

通道定义(GPRS/EDGE)			
Slot class	DL slot number	UL slot number	Active slot number
1	1	1	2
2	2	1	3
3	2	2	3
4	3	1	4
5	2	2	4
6	3	2	4
7	3	3	4
8	4	1	5
9	3	2	5
10	4	2	5
11	4	3	5
12	4	4	5
LTE-FDD category (Downlink)	device	Max data rate (peak)	Modulation type
Category 1		10Mbps	QPSK/16QAM/64QAM
Category 2		50Mbps	QPSK/16QAM/64QAM
Category 3		100Mbps	QPSK/16QAM/64QAM
Category 4		150Mbps	QPSK/16QAM/64QAM
LTE-FDD category (Uplink)	device	Max data rate (peak)	Modulation type
Category 1		5Mbps	QPSK/16QAM
Category 2		25Mbps	QPSK/16QAM
Category 3		50Mbps	QPSK/16QAM
Category 4		50Mbps	QPSK/16QAM

8.2 参考文档

表 74: 参考文档

序号	文档名称	注释
[1]	A76XX Series_AT Command Manual	AT Command Manual
[2]	ITU-T Draft new recommendation V.25ter	Serial asynchronous automatic dialing and control
[3]	GSM 07.07	Digital cellular telecommunications (Phase 2+); AT command set for GSM Mobile Equipment (ME)
[4]	GSM 07.10	Support GSM 07.10 multiplexing protocol
[5]	GSM 07.05	Digital cellular telecommunications (Phase 2+); Use of Data Terminal Equipment – Data Circuit terminating Equipment (DTE – DCE) interface for Short Message Service (SMS) and Cell Broadcast Service (CBS)
[6]	GSM 11.14	Digital cellular telecommunications system (Phase 2+); Specification of the USIM Application Toolkit for the Subscriber Identity Module – Mobile Equipment (USIM – ME) interface
[7]	GSM 11.11	Digital cellular telecommunications system (Phase 2+); Specification of the Subscriber Identity Module – Mobile Equipment (USIM – ME) interface
[8]	GSM 03.38	Digital cellular telecommunications system (Phase 2+); Alphabets and language-specific information
[9]	GSM 11.10	Digital cellular telecommunications system (Phase 2) ; Mobile Station (MS) conformance specification; Part 1: Conformance specification
[10]	3GPP TS 51.010-1	Digital cellular telecommunications system (Release 5); Mobile Station (MS) conformance specification
[11]	3GPP TS 34.124	Electromagnetic Compatibility (EMC) for mobile terminals and ancillary equipment.
[12]	3GPP TS 34.121	Electromagnetic Compatibility (EMC) for mobile terminals and ancillary equipment.
[13]	3GPP TS 34.123-1	Technical Specification Group Radio Access Network; Terminal conformance specification; Radio transmission and reception (FDD)
[14]	3GPP TS 34.123-3	User Equipment (UE) conformance specification; Part 3: Abstract Test Suites.
[15]	EN 301 908-02 V2.2.1	Electromagnetic compatibility and Radio spectrum Matters (ERM); Base Stations (BS) and User Equipment (UE) for IMT-2000. Third Generation cellular networks; Part 2: Harmonized EN for IMT-2000, CDMA Direct Spread (UTRA FDD) (UE) covering essential requirements of article 3.2 of the R&TTE Directive
[16]	EN 301 489-24 V1.2.1	Electromagnetic compatibility and Radio Spectrum Matters (ERM); Electromagnetic Compatibility (EMC) standard for radio equipment and services; Part 24: Specific conditions for IMT-2000 CDMA Direct Spread (UTRA) for Mobile and portable (UE) radio and ancillary equipment
[17]	IEC/EN60950-1(2001)	Safety of information technology equipment (2000)
[18]	3GPP TS 51.010-1	Digital cellular telecommunications system (Release 5); Mobile Station (MS) conformance specification
[19]	GCF-CC V3.23.1	Global Certification Forum - Certification Criteria

[20]	2002/95/EC	Directive of the European Parliament and of the Council of 27 January 2003 on the restriction of the use of certain hazardous substances in electrical and electronic equipment (RoHS)
[21]	Module secondary-SMT-UGD	Module secondary SMT Guidelines
[22]	A76XX Series_UART_Application Note	This document describes how to use UART interface of SIMCom modules.
[23]	Antenna design guidelines for diversity receiver system	Antenna design guidelines for diversity receiver system
[24]	A76XX Series_SleepMode_Application Note	Sleep Mode Application Note
[25]	A76XX Series_UIM_HOT_SWAP_Application Note	This document introduces UIM card detection and UIM hot swap.

8.3 术语和解释

表 75: 术语和解释



术语	解释
ADC	Analog-to-Digital Converter
AMR	Adaptive Multi-Rate
CS	Coding Scheme
CSD	Circuit Switched Data
CTS	Clear to Send
DTE	Data Terminal Equipment (typically computer, terminal, printer)
DTR	Data Terminal Ready
DTX	Discontinuous Transmission
EFR	Enhanced Full Rate
EGSM	Enhanced GSM
ESD	Electrostatic Discharge
ETS	European Telecommunication Standard
FR	Full Rate
GPRS	General Packet Radio Service
GSM	Global Standard for Mobile Communications
HR	Half Rate
IMEI	International Mobile Equipment Identity
Li-ion	Lithium-Ion
MO	Mobile Originated
MS	Mobile Station (GSM engine), also referred to as TE
MT	Mobile Terminated
PAP	Password Authentication Protocol
PBCCH	Packet Broadcast Control Channel
PCB	Printed Circuit Board
PCL	Power Control Level

PCS	Personal Communication System, also referred to as GSM 1900
PDU	Protocol Data Unit
PPP	Point-to-point protocol
RF	Radio Frequency
RMS	Root Mean Square (value)
RTC	Real Time Clock
RX	Receive Direction
USIM	Subscriber Identification Module
SMS	Short Message Service
TE	Terminal Equipment, also referred to as DTE
TX	Transmit Direction
UART	Universal Asynchronous Receiver & Transmitter
URC	Unsolicited Result Code
USSD	Unstructured Supplementary Service Data
电话本缩写	
FD	USIM fix dialing phonebook
LD	USIM last dialing phonebook (list of numbers most recently dialed)
MC	Mobile Equipment list of unanswered MT calls (missed calls)
ON	USIM (or ME) own numbers (MSISDNs) list
RC	Mobile Equipment list of received calls
SM	USIM phonebook
NC	Not connect

8.4 安全警告

在使用或者维修任何包含模块的终端或者手机的过程中要留心以下的安全防范。终端设备上应当告知用户以下的安全信息。否则 SIMCom 将不承担任何因用户没有按这些警告操作而产生的后果。

表 76: 安全警告

标识	要求
	当在医院或者医疗设备旁，观察使用手机的限制。如果需要请关闭终端或者手机，否则医疗设备可能会因为射频的干扰而导致误操作。
	登机前关闭无线终端或者手机。为防止对通信系统的干扰，飞机上禁止使用无线通信设备。忽略以上事项将违反当地法律并有可能导致飞行事故。
	不要在易燃气体前使用移动终端或者手机。当靠近爆炸作业、化学工厂、燃料库或者加油站时要关掉手机终端。在任何潜在爆炸可能的电器设备旁操作移动终端都是很危险的。
	手机终端在开机的状态时会接收或者发射射频能量。当靠近电视、收音机、电脑或者其它电器设备时会对其产生干扰。
	道路安全第一！在驾驶交通工具时不要用手持终端或手机，请使用免提装置。在使用手持终端或手机前应先停车。
	GSM手机终端在射频信号和蜂窝网下操作，但不能保证在所用的情况下都能连接。例如，没有话费或者无效的USIM卡。当处于这种情况而需要紧急服务，记得使用紧急电话。为了能够呼叫和接收电话，手机终端必须开机而且要在移动信号足够强的服务区域。当一些确定的网络服务或者电话功能在使用时不允许使用紧急电话，例如功能锁定，键盘锁定。在使用紧急电话前，要解除这些功能。一些网络需要有效的USIM卡支持。

X-ON Electronics

Largest Supplier of Electrical and Electronic Components

Click to view similar products for [WiFi Modules - 802.11 category](#):

Click to view products by [Simcom manufacturer](#):

Other Similar products are found below :

[7265.NGWG.SW](#) [HDG204-DN-3](#) [FXX-3061-MIX](#) [EWM-W190H02E](#) [ESP32-S3R8](#) [SIM800C](#) [EC04-SGC](#) [Ai-WB2-01F](#) [Ai-M62-32S](#)
[DFR0654-F](#) [ESP32-WROVER-IB-N16R8](#) [Ai-M62-M2-I-Kit](#) [Ai-WB2-12S](#) [Ai-WB2-13](#) [Ai-WB2-01M](#) [Ai-M62-13U](#) [NodeMCU-VB-01-Kit](#)
[Ai-M62-12F](#) [Ai-M62-32S-Kit](#) [Ai-M62-13](#) [Ai-M61-32S-KIT\(ALL\)](#) [Ai-M61-32S\(ALL\)](#) [Ai-M61-32S](#) [Ai-WB2-12F](#) [Ai-M62-M2-I](#) [Ai-WB2-](#)
[32S](#) [Ai-M62-13-Kit](#) [Ai-M62-32S-I](#) [Ai-M61-32S-I](#) [E103-W12X](#) [E103-W04B](#) [E103-W05A](#) [E103-W20\(7628\)](#) [E103-W04](#) [E103-W05C](#) [E103-](#)
[W08A](#) [E103-W06](#) [E103-W03](#) [ML307S](#) [MN316-DBRD](#) [ML305](#) [M5310-E](#) [ML307A-DCLN](#) [ESP32-SOLO-1-N49](#) [ESP32-SOLO-1-N16](#)
[ESP32-S2-WROVER-I-N16R2](#) [ESP-WROOM-02D-N2](#) [ESP32-WROVER-IB \(4MB\)](#) [ESP32-S2-WROVER-I-N4R2](#) [ESP32-S3-MINI-1-N4R2](#)