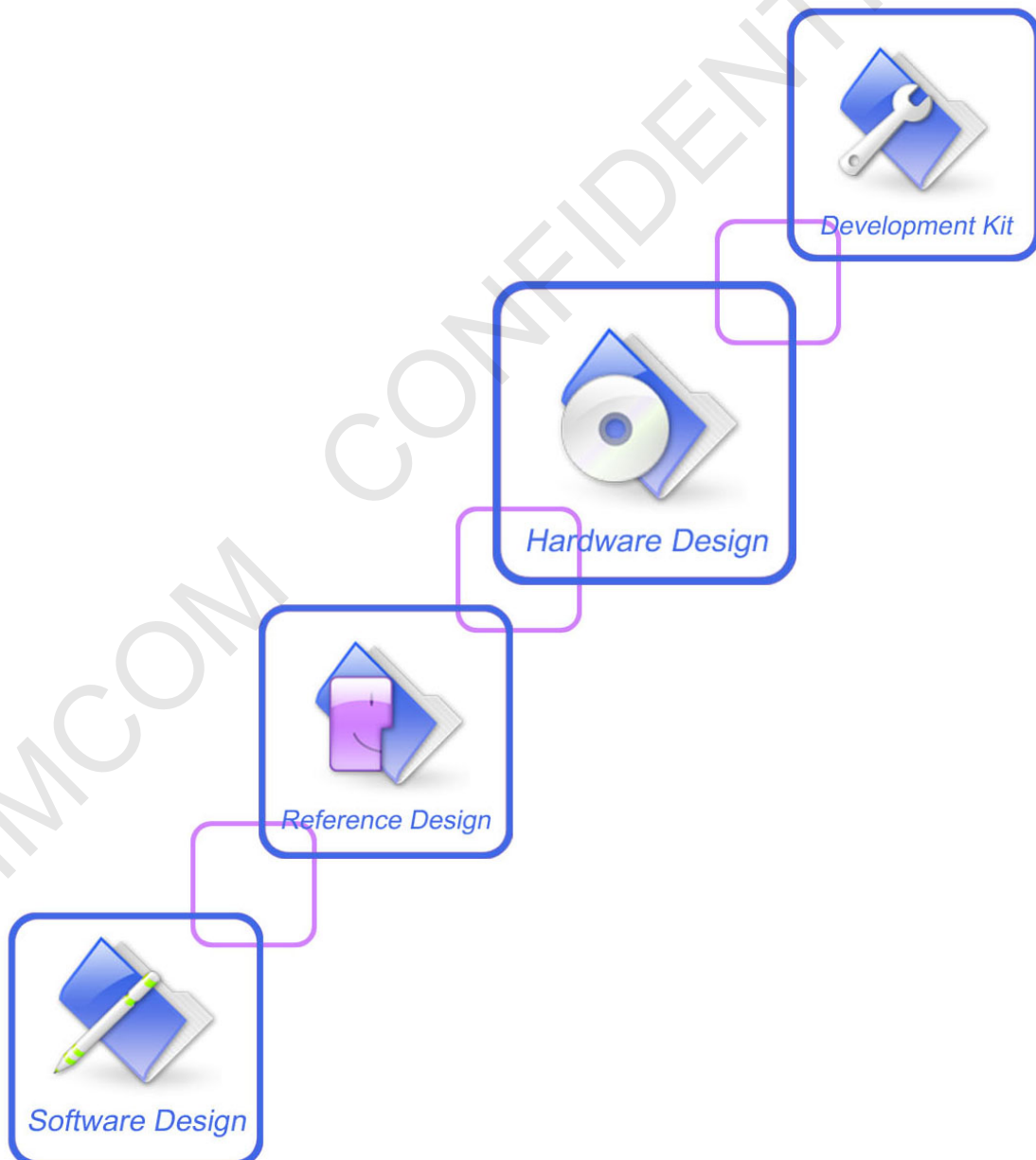




A company of SIM Tech

SIM5360_硬件设计手册_V1.06



文档名称:	SIM5360 硬件设计手册
版本:	1.06
日期:	2016-11-17
状态:	发布
文档控制号:	SIM5360_硬件设计手册_V1.06

前言

感谢使用 SIMCom 提供的 SIM5360 系列模块。本产品具有标准 AT 命令接口，可以提供 WCDMA/GSM 语音、HSPA+数据通讯、短消息等业务。使用前请仔细阅读用户手册，您将领略其完善的功能和简洁的操作方法。

此模块主要用于语音或者数据通讯，本公司不承担由于用户不正常操作造成的财产损失或者人身伤害责任。请用户按照手册中的技术规格和参考设计开发相应的产品。同时注意使用移动产品特别是 HSPA+/WCDMA/GSM 产品应该关注的一般安全事项。

在未声明之前，本公司有权根据技术发展的需要对本手册内容进行修改。

版权声明

本手册版权属于SIMCom，任何人未经我公司书面同意复制、引用或者修改本手册都将承担法律责任

Copyright © Shanghai SIMCom Wireless Solutions Ltd. 2016.

目录

版本历史.....	9
1. 绪论.....	10
1.1 模块综述.....	10
1.2 硬件接口.....	11
1.3 模块功能框图.....	11
1.4 模块主要特性.....	12
2 模块封装.....	13
2.1 引脚分布图.....	13
2.2 模块引脚描述.....	16
2.3 机械尺寸.....	19
2.4 推荐封装.....	21
3 接口应用.....	22
3.1 电源接口.....	22
3.1.1 电源引脚.....	22
3.1.2 电源设计.....	22
3.1.3 RTC 电源.....	24
3.2 复位功能.....	25
3.3 最小耗流.....	26
3.4 开机关机.....	27
3.4.1 模块开机.....	27
3.4.2 模块关机.....	28
3.5 串口.....	29
3.5.1 串口引脚定义.....	30
3.5.2 串口接口应用.....	31
3.6 SD/MMC 接口.....	32
3.6.1 SD 引脚定义.....	32
3.6.2 SD 接口应用.....	33
3.7 USIM 接口.....	33
3.7.1 USIM 引脚定义.....	33
3.7.2 USIM 接口应用.....	34
3.7.3 USIM 卡座的选择.....	35
3.8 I2C 总线接口.....	36
3.8.1 I2C 引脚定义.....	36
3.8.2 信号描述.....	36
3.8.3 I2C 接口应用.....	36
3.9 键盘接口.....	36
3.9.1 键盘引脚定义.....	36
3.9.2 键盘接口应用.....	37
3.10 USB Interface.....	38
3.10.1 USB 接口应用.....	38
3.11 SPI 接口.....	39

3.11.1	SPI 引脚定义.....	39
3.12	GPIO 接口.....	39
3.12.1	GPIO 引脚定义.....	39
3.12.2	GPIO 应用.....	40
3.13	PCM 接口.....	42
3.13.1	PCM 引脚定义.....	42
3.13.2	PCM 信号描述.....	42
3.13.3	PCM 接口应用.....	45
3.14	GNSS (GPS 和 GLONASS).....	47
3.14.1	GNSS 技术指标.....	47
3.14.2	GNSS 工作模式.....	47
3.14.3	GNSS 应用.....	48
3.15	多功能接口.....	49
3.15.1	电流源.....	49
3.15.2	模数转换 ADC.....	50
3.15.3	LDO 输出.....	50
4	射频特性.....	51
4.1	射频特性.....	51
4.2	工作技术规格.....	52
4.3	天线设计.....	53
5	电气可靠性与工作模式.....	55
5.1	电气参数.....	55
5.2	工作模式.....	55
5.2.1	工作模式.....	56
5.3	耗流.....	57
5.4	静电防护.....	58
6	生产.....	59
6.1	模块的顶视图和底视图.....	59
6.2	推荐焊接炉温曲线图.....	59
6.3	湿敏特性 (MSL).....	60
6.4	烘烤要求.....	60
6.5	钢网规格.....	61
7	附录.....	62
A.	系统设计.....	62
B.	SIM5360 GPIOs 列表.....	63
C.	数字接口特性.....	64
D.	相关文档.....	65
E.	术语和解释.....	67
F.	安全警告.....	69

表格索引

表 1: SIM5360 系列频段	10
表 2: 模块主要特性	12
表 3: 引脚定义	15
表 4: IO 参数	16
表 5: 引脚描述	16
表 6: 引脚定义	22
表 7: 推荐齐纳二极管型号	23
表 8: 最小功能模式下的耗流 (BS-PA-MFRMS=5)	26
表 9: 开机时序	27
表 10: 关机时序参数	29
表 11: 串口引脚描述	30
表 12: 串口电气参数	31
表 13: SD 引脚描述	32
表 14: SD 电气参数	33
表 15: USIM 引脚描述	33
表 16: USIM 电气参数	34
表 17: Amphenol USIM 卡座引脚描述	35
表 18: I2C 引脚描述	36
表 19: 键盘引脚描述	36
表 20: 键盘接口复用	37
表 21: USB 电气参数	38
表 22: SPI 引脚描述	39
表 23: SPI 电气参数	39
表 24: GPIO 引脚描述	39
表 25: GPIO 电气特性	40
表 26: LED 状态	41
表 27: 控制状态	41
表 28: PCM 引脚描述	42
表 29: PCM 电气特性	42
表 30: 辅助 PCM 时序	43
表 31: 首要 PCM 时序	45
表 32: GNSS 技术指标	47
表 33: ISINK 电气特性	49
表 34: ADC 电气参数	50
表 35: LDO 电气参数	50
表 36: 传导射频传输功率	51
表 37: 工作频段	51
表 38: 传导接收灵敏度	51
表 39: GPRS/EDGE 数据速率	52
表 40: HSDPA 数据速率	52
表 41: 绝对最大值	55
表 42: 推荐工作电压	55

表 43: 工作温度	55
表 44: 工作模式	56
表 45: 耗流数据(VBAT=3.8V)	57
表 46: ESD 性能参数 (温度: 25℃, 湿度: 45%)	58
表 47: 模块湿敏特性	60
表 48: 模块烘烤要求	60
表 49: SIM5360 GPIOs 列表.....	63
表 50: 数字接口特性	64
表 51: 相关文档	65
表 52: 术语和解释	67
表 53: 安全警告	69

图片索引

图 1: SIM5360 功能框图	11
图 2: 模块引脚图(TOP 面透视图).....	14
图 3: Top 尺寸 (单位: mm).....	19
图 4: Side 尺寸 (单位: mm).....	20
图 5: Bottom 尺寸 (单位: mm).....	20
图 6: 推荐 PCB 封装尺寸 (单位: 毫米)	21
图 7: GSM/GPRS 突发发射的 VBAT 电压跌落.....	22
图 8: 电源输入参考电路.....	23
图 9: LDO 供电参考电路	23
图 10: DC-DC 电源参考电路	24
图 11: 外部电容给 RTC 供电	24
图 12: 不可充电电池给 RTC 供电	25
图 13: 可充电电池给 RTC 供电	25
图 14: 复位电路	25
图 15: 使用 PWRKEY 开机时序图	27
图 16: 使用 PWRKEY 关机时序图.....	28
图 17: UART1 全功能串口 Full Modem	29
图 18: 三线串口 Null modem (UART1 和 UART2)	30
图 19: 在三线串口 Null Modem 模式下 RI 的电平变化.....	31
图 20: 在全功能串口 Full Modem 模式下 RI 的电平变化	31
图 21: 电平转换电路	32
图 22: SD 接口应用电路	33
图 23: USIM 卡参考电路.....	34
图 24: Amphenol USIM 卡座	35
图 25: 按键接口参考电路.....	37
图 26: USB 接口连接图.....	38
图 27: 网络指示灯参考电路.....	40
图 28: 飞行模式开关	41
图 29: 辅助 PCM 同步信号	43
图 30: 辅助 PCM 外部 CODEC 到模块的传输时序	43
图 31: 辅助 PCM 模块到外部 CODEC 的传输时序	43
图 32: 首要 PCM 同步信号	44
图 33: 首要 PCM 外部 CODEC 到模块的传输时序	44
图 34: 首要 PCM 模块到外部 CODEC 的传输时序	45
图 35: PCM 与 NAU8810GY CODEC 参考电路.....	46
图 36: PCM 与 WM8960 CODEC 参考电路.....	46
图 37: GNSS 有源天线电路	48
图 38: GNSS 无源天线电路.....	48
图 39: 电流源参考电路.....	49
图 40: 主天线匹配电路(MAIN_ANT)	53
图 41: 分集接收天线匹配电路 (AUX_ANT)	53
图 42: 模块顶视图和底视图.....	59

图 43: 模块推荐焊接炉温曲线图（无铅工艺）	59
图 44: 系统设计	62

SIMCOM CONFIDENTIAL FILE

版本历史

日期	版本	变更描述	作者
2014-02-28	1.01	初版	李兵
2014-04-18	1.02	增加 UART2 描述信息	李兵
2014-07-28	1.03	修改 SIM5360 引脚名称 更新表 2 更新图 2	李兵
2015-04-30	1.04	更新图 43 增加表 29, GNSS 技术规范 修改图 35: 主动天线电路	李兵 胡立瑞
2015-08-19	1.05	更新图 6 和图 14 增加 NAU8810GY CODEC 描述和参考电路	Libing
2016-11-17	1.06	修改图 43, 模块贴片炉温曲线 修改表 20 和表 49, 关于 keypad 复用为 GPIO 序号。	Libing

1. 绪论

本文档描述了SIM5360模块的硬件应用接口，包括相关应用场合的电路连接以及射频接口等。可以帮助用户快速的了解SIM5360模块接口定义、电气性能和结构尺寸的详细信息。结合本文档和其他的应用文档，用户可以快速的使用模块来设计移动通讯应用方案。

1.1 模块综述

SIM5360模块可支持4频GSM/GPRS/EDGE和2频UMTS /HSPA+，工作的频段为：GSM850、EGSM900、DCS1800、PCS1900 MHz和WCDMA 2100/900MHz（SIM5360E），1900/850 MHz（SIM5360A），2100/850 MHz（SIM5360J）。

SIM5360模块尺寸为30* 30 *2.9mm，集成丰富的功能，几乎可以满足所有用户应用中的对空间尺寸的要求，如智能电话，PDA手机，工业手持设备，机器对机器，车辆应用等。

用户可以根据无线网络的配置选择适合的模块。下表为SIM5360系列支持的频段描述。

表 1: SIM5360 系列频段

网络制式	频段	SIM5360J	SIM5360E	SIM5360A
GSM	GSM 850MHz	✓	✓	✓
	EGSM 900MHz	✓	✓	✓
	DCS1800MHz	✓	✓	✓
	PCS1900MHz	✓	✓	✓
WCDMA	WCDMA 850MHz	✓		✓
	WCDMA 900MHz		✓	
	WCDMA 1900MHz			✓
	WCDMA 2100MHz	✓	✓	
HSPA	HSDPA	✓	✓	✓
	HSUPA	✓	✓	✓
GNSS	GPS	✓	✓	✓
	GLONASS	✓	✓	✓

1.2 硬件接口

模块和用户的物理接口为82 pins的SMT焊盘，提供了模块的所有硬件接口。

- 电源接口
- 一路USB接口，可模拟出五路串口，用于数据传输，调试和下载软件等
- 一路全功能串口
- 一路SD卡接口
- 一路USIM卡接口
- 一路USIM卡接口
- 可编程的通用输入输出接口（GPIO）
- 2个模数转换（ADC）输入接口
- 低压差线性稳压器（LDO）输出
- 一路电流源输入（Current Sink Source）
- 一路PCM（数字音频）接口
- 按键（Keypad）接口。最多可支持25个按键
- 一路SPI接口
- 实时时钟（RTC）电源输入
- 一路I2C接口

1.3 模块功能框图

下图为SIM5360模块的主要功能部分：

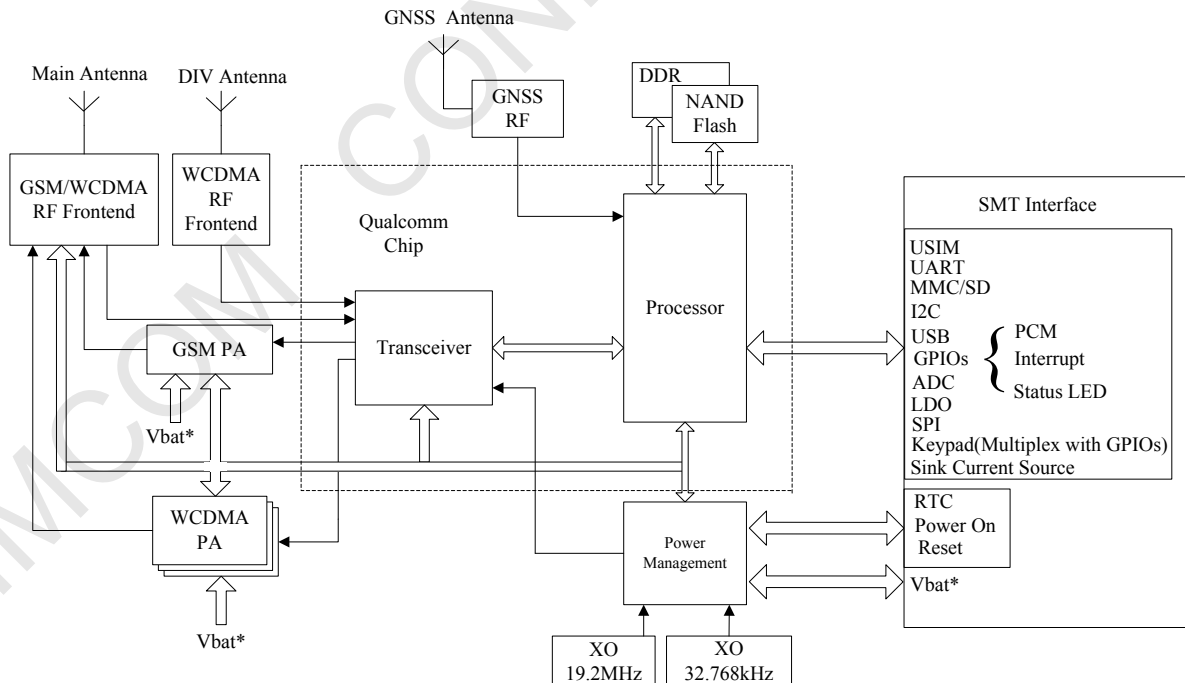


图 1: SIM5360 功能框图

1.4 模块主要特性

表 2: 模块主要特性

特性	说明
供电	电压范围: 3.4V ~4.2V
数据传输特性	<ul style="list-style-type: none"> ● UMTS/HSPA+/EDGE/GPRS双模 ● GPRS 移动台等级B; 时隙等级12; 编码格式: CS-1, CS-2, CS-3 和 CS-4。 ● EDGE时隙等级12; 编码格式: MCS-1, MCS-2, MCS-3 和 MCS-4。 ● UMTS为 R99 版本, 下行传输数据: 最大 384 kbps; 上行传输数据: 最大 384 kbps。 ● HSDPA 数据传输: 最大 14.4 Mbps; HSUPA数据传输: 最大 5.76 Mbps。 ● 电路交换 (CSD) 传输速率: 9.6, 14.4, 64 kbps。
全球导航卫星系统GNSS	<ul style="list-style-type: none"> ● 全球导航卫星系统引擎 (支持GPS和格洛纳斯GLONASS) ● 协议: NMEA 工作模式: <ul style="list-style-type: none"> ● 移动台辅助 (Mobile-assisted) 模式 ● 移动基准 (Mobile-based) 模式 ● 单机 (Standalone) 模式
短消息 (SMS)	<ul style="list-style-type: none"> ● MT, MO, CB, Text和PDU模式 ● 短消息 (SMS) 存储设备: SIM卡或者移动台(默认) ● 支持CSD或者GPRS的SMS的传输方式, 用户可以选择优先传输模式。
USIM卡接口	支持的USIM卡: 1.8V, 3V
音频特性(可选)	支持数字音频接口: PCM 接口. 支持回声消除 (Echo cancellation) 和噪声抑制 (noise suppression.) 语音编解码器模式: <ul style="list-style-type: none"> ● GSM : HR/FR/EFR/AMR ● WCDMA : AMR
串口 (UART) 接口	<ul style="list-style-type: none"> ● 默认支持一路标准的全功能串口模式 ● 可以通过串口发送AT命令
USB接口	<ul style="list-style-type: none"> ● 支持USB2.0 slave模式 ● 通过USB可以虚拟出 5 个串口, 用于发送AT、软件调试和GNSS数据
分集接收	<ul style="list-style-type: none"> ● 支持UMTS分集接收
通讯录管理	支持类型: SM, FD, LD, RC, ON, MC.
USIM应用工具包	支持 SAT class 3, GSM 11.14 Release 99 支持USAT
实时时钟 (RTC)	<ul style="list-style-type: none"> ● 支持RTC时钟

物理尺寸	尺寸：30*30*2.9mm 重量：5.7 g
软件升级	● 通过USB接口升级软件
PCM接口	<ul style="list-style-type: none"> ● PCM接口可以复用为GPIO。 ● 使用外部编解码器实现模拟音频功能。 ● 支持长帧同步(long frame sync)模式和短帧同步(short frame sync)模式。 ● 支持 8 位 A-law, μ-law和 16 位线性数据格式。 ● 支持master和slave模式；长帧同步只支持PCM master模式
温度范围	<ul style="list-style-type: none"> ● 工作温度： -30°C ~ +80°C ● 扩展温度： -40°C ~ +85°C ● 存储温度： -45°C ~ +90°C

2 模块封装

2.1 引脚分布图

SIM5360连接客户应用平台的所有硬件接口均通过82个引脚焊盘（金属半孔）引出。图 2是SIM5360引脚分布图。

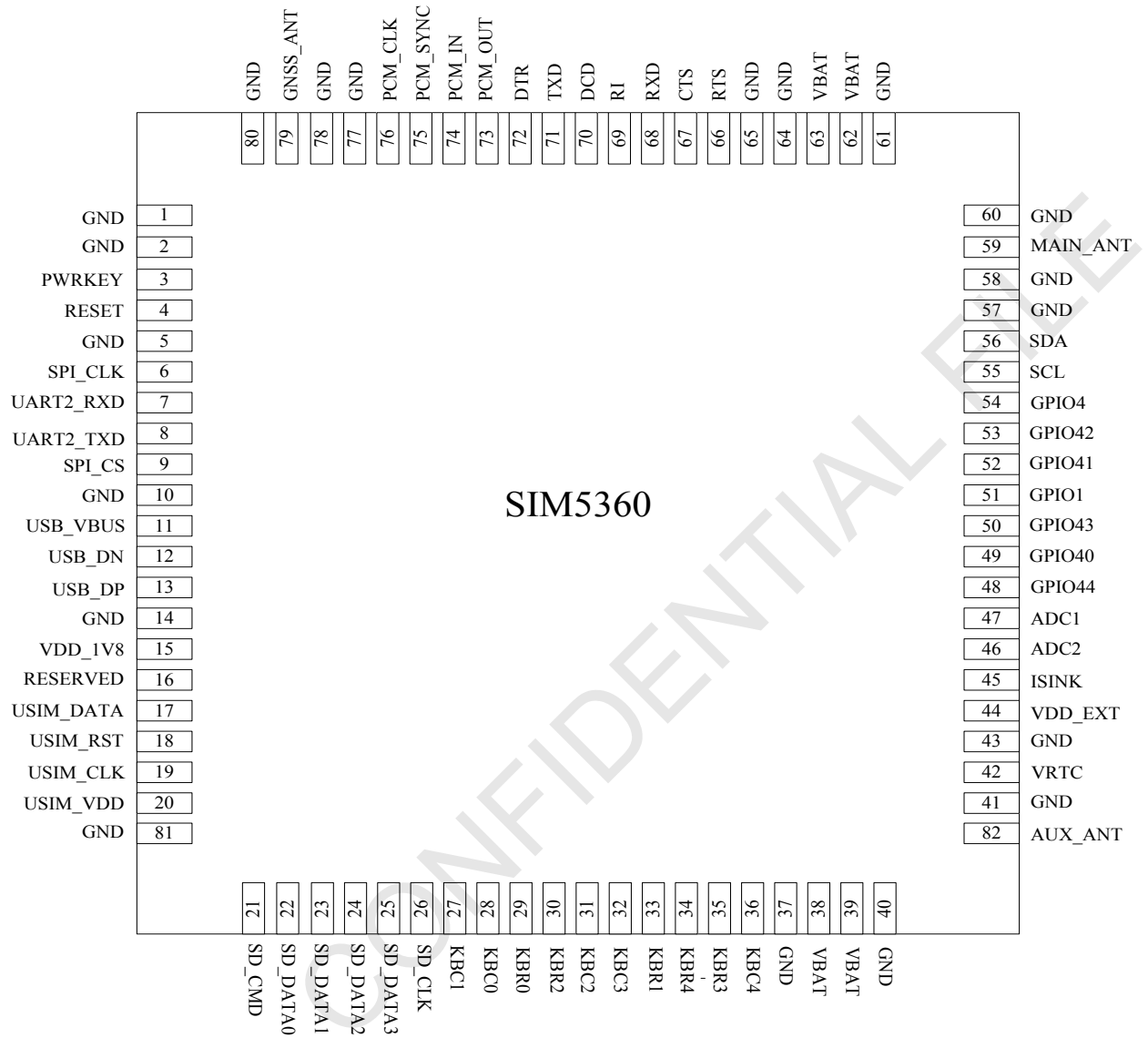


图 2: 模块引脚图(TOP 面透视图)

表 3: 引脚定义

引脚序号	引脚名称	引脚序号	引脚名称
1	GND	2	GND
3	PWRKEY	4	RESET
5	GND	6	SPI_CLK
7	UART2_RXD	8	UART2_TXD
9	SPI_CS	10	GND
11	USB_VBUS	12	USB_DN
13	USB_DP	14	GND
15	VDD_1V8	16	RESERVED
17	USIM_DATA	18	USIM_RST
19	USIM_CLK	20	USIM_VDD
21	SD_CMD	22	SD_DATA0
23	SD_DATA1	24	SD_DATA2
25	SD_DATA3	26	SD_CLK
27	KBC1	28	KBC0
29	KBR0	30	KBR2
31	KBC2	32	KBC3
33	KBR1	34	KBR4
35	KBR3	36	KBC4
37	GND	38	VBAT
39	VBAT	40	GND
41	GND	42	VRTC
43	GND	44	VDD_EXT
45	ISINK	46	ADC2
47	ADC1	48	GPIO44
49	GPIO40	50	GPIO43
51	NETLIGHT/GPIO1	52	GPIO41
53	GPIO42	54	GPIO4
55	SCL	56	SDA
57	GND	58	GND
59	MAIN_ANT	60	GND
61	GND	62	VBAT
63	VBAT	64	GND
65	GND	66	RTS

67	CTS	68	RXD
69	RI	70	DCD
71	TXD	72	DTR
73	PCM_OUT	74	PCM_IN
75	PCM_SYNC	76	PCM_CLK
77	GND	78	GND
79	GNSS_ANT	80	GND
81	GND	82	AUX_ANT

2.2 模块引脚描述

表 4: IO 参数

类型	描述
PI	电源输入 Power input
PO	电源输出 Power output
IO	双向输入输出信号 Bidirectional input / output
DI	数字信号输入 Digital input
DO	数字信号输出 Digital output
AI	模拟信号输入 Analog input

表 5: 引脚描述

引脚名称	引脚序号	I/O	描述	备注
供电				
VBAT	38,39,62,63	PI	SIM5360 模块提供 4 个 VBAT 电源 pin 脚。模块采用单电源供电，电压范围从 3.4V 到 4.2V。电源要能够提供足够的峰值电流以保证在突发模式时高达 2A 的峰值耗流。	不用的引脚，保持悬空
VRTC	42	I/O	RTC 电源供电。当系统电源 VBAT 没电时给实时时钟提供电流输入。当 VBAT 有电而且后备电池电压过低时可以给后备电池进行充电	
VDD_EXT	44	PO	LDO 输出，可以 SD 卡电路或其他外部电路供电。该 LDO 的输出电压可通过 AT 命令“AT+CVAUXV”来设置、	
VDD_1V8	15	PO	1.8V SMPS 电源输出，用于外部	

			电平转换电路供电。	
GND	1,2,5,10,14,37,40,41,43,57,58,60,61,64,65,77,78,80,81		接地	
开关机				
PWRKEY	3	DI	PWRKEY 保持低电平大于 180ms 开机；或者至少保持低电平 1s 关机。	
SD 接口				
SD_CMD	21	I/O	SD 命令信号	不用的引脚,保持悬空
SD_DATA0	22	I/O	SD 数据信号 0	
SD_DATA1	23	I/O	SD 数据信号 1	
SD_DATA2	24	I/O	SD 数据信号 2	
SD_DATA3	25	I/O	SD 数据信号 3	
SD_CLK	26	DO	SD 时钟信号	
USIM 卡接口				
USIM_DATA	17	I/O	USIM 卡数据	USIM 接口的所有信号,应加以ESD/EMC 保护。
USIM_RST	18	DO	USIM 卡复位	
USIM_CLK	19	DO	USIM 卡时钟	
USIM_VDD	20	PO	USIM 卡供电,支持 1.8V 或者 3V USIM 卡	
SPI/UART2 接口				
SPI_CLK	6	DO	SPI 时钟	不用的引脚,保持悬空
UART2_RXD / SPI_MISO	7	DI	UART2接收信号 / SPI MISO 信号	
UART2_TXD / SPI_MOSI	8	DO	UART2发送信号 / SPI MOSI信号	
SPI_CS	9	DO	SPI 片选信号	
USB 接口				
USB_VBUS	11	PI	USB 检测信号输入	兼容 USB 2.0 规范
USB_DN	12	I/O	USB信号负极	
USB_DP	13	I/O	USB信号正极	不用的引脚,保持悬空
UART1 interface				
RTS	66	DO	请求发送	模块内部 RXD 有一个 12kR 下拉
CTS	67	DI	清除发送	

RXD	68	DI	数据接收	电阻 不用的引脚,保持 悬空	
RI	69	DO	振铃指示		
DCD	70	DO	数据载波检测		
TXD	71	DO	数据发送		
DTR	72	DI	数据终端准备		
I2C 接口					
SCL	55	DO	I2C 时钟信号输出	模块内部I2C没有 上拉电阻. 通过 外部2.2kR电阻上 拉到VDD_1V8电 源 不用的引脚,保持 悬空	
SDA	56	I/O	I2C 数据信号		
键盘接口					
KBR0	29	DO	键盘驱动线 0	这些引脚可以配 制成 GPIO 不用的引脚,保持 悬空	
KBR1	33	DO	键盘驱动线 1		
KBR2	30	DO	键盘驱动线 2		
KBR3	35	DO	键盘驱动线 3		
KBR4	34	DO	键盘驱动线 4		
KBC0	28	DI	键盘感应线0		
KBC1	27	DI	键盘感应线 1		
KBC2	31	DI	键盘感应线 2		
KBC3	32	DI	键盘感应线 3		
KBC4	36	DI	键盘感应线 4		
PCM 接口					
PCM_OUT/GPIO5	73	DO	PCM 数据输出, 也可复用为 GPIO5。		不用的引脚,保持 悬空
PCM_IN/GPIO0	74	DI	模块 PCM_IN 引脚, 也可复用为 wake/interrupt 输入。		
PCM_SYNC/GPIO 2	75	DO	PCM 同步信号, 也可复用为 GPIO2。		
PCM_CLK/GPIO3	76	DO	PCM 时钟信号, 也可复用为 GPIO3。		
GPIOs					
NETLIGHT/GPIO1	51	DO	网络状态驱动输出信号, 也可复用为 GPIO1。	不用的引脚,保持 悬空	
GPIO4	54	DI	飞行模式控制输入信号, 也可复用为 GPIO4。		
GPIO40	49	DO	指示模块工作模式的输出引脚, 也可复用为 GPIO40。		
GPIO41	52	DO	模块给主机的 wake/interrupt 信号, 也可复用为通用输入输出引		

			脚 GPIO41。	
GPIO43	50	DI	主机给模块的 wake/interrupt 信号，也可复用为通用输入输出引脚 GPIO43。	
GPIO44	48	I/O	通用输入输出	
GPIO42	53	I/O	通用输入输出	
RF 接口				
MAIN_ANT	59		主天线	
GNSS_ANT	79	AI	GNSS 天线	
AUX_ANT	82	AI	分集接收天线	
其他功能接口				
RESET	4	DI	系统复位，低电平输入有效	
ISINK	45	DI	电流源	参考 3.13.1
ADC1	47	AI	ADC 输入 1	参考 3.13.3
ADC2	46	AI	ADC 输入 2	
RESERVED	16		保留	

2.3 机械尺寸

下图为 SIM5360 的机械尺寸。

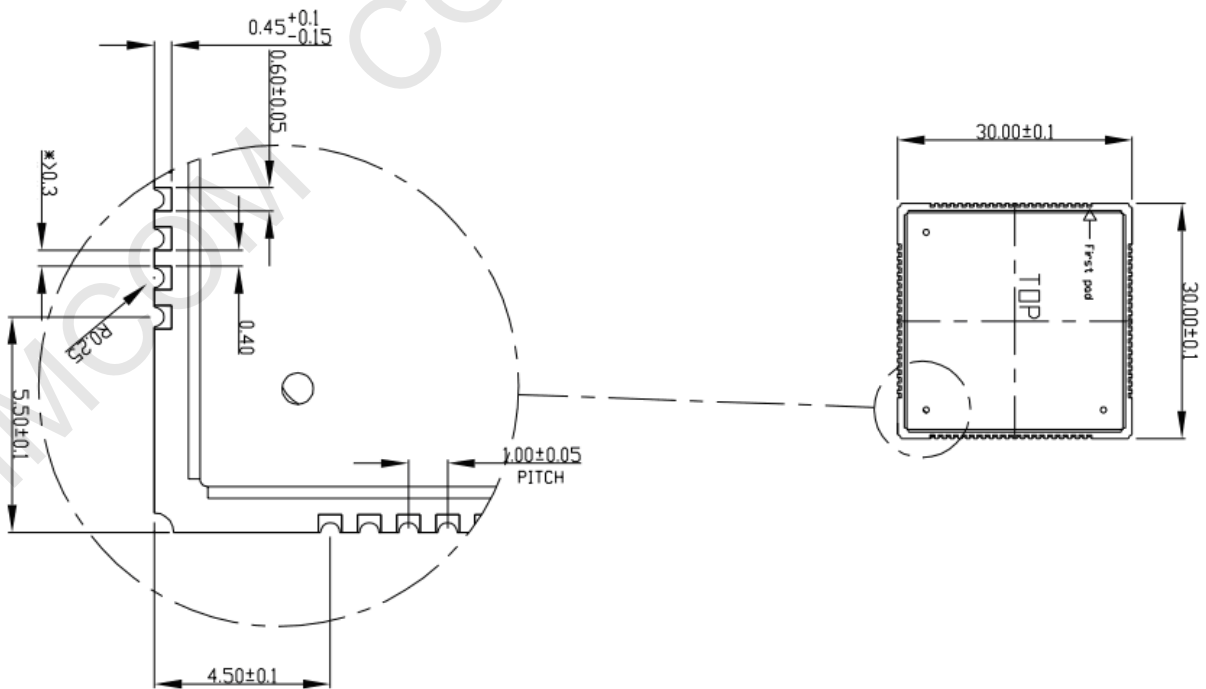


图 3: Top 尺寸 (单位: mm)

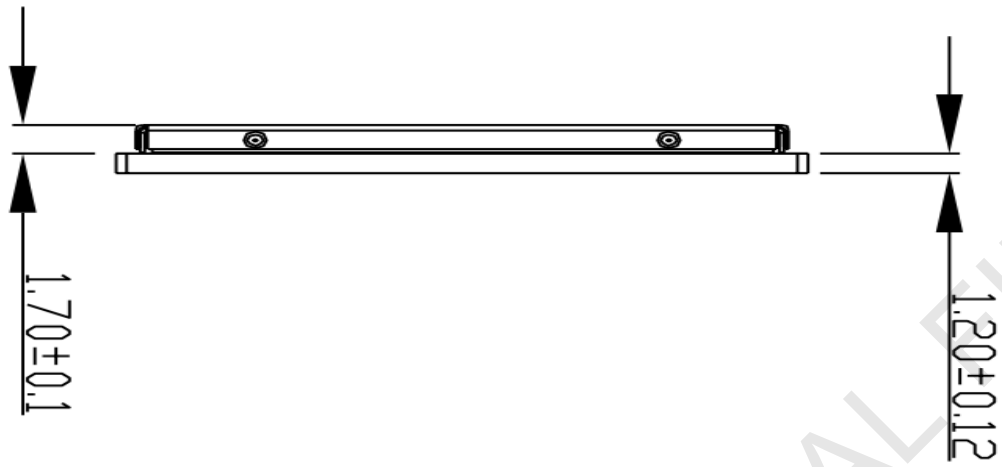


图 4: Side 尺寸 (单位: mm)

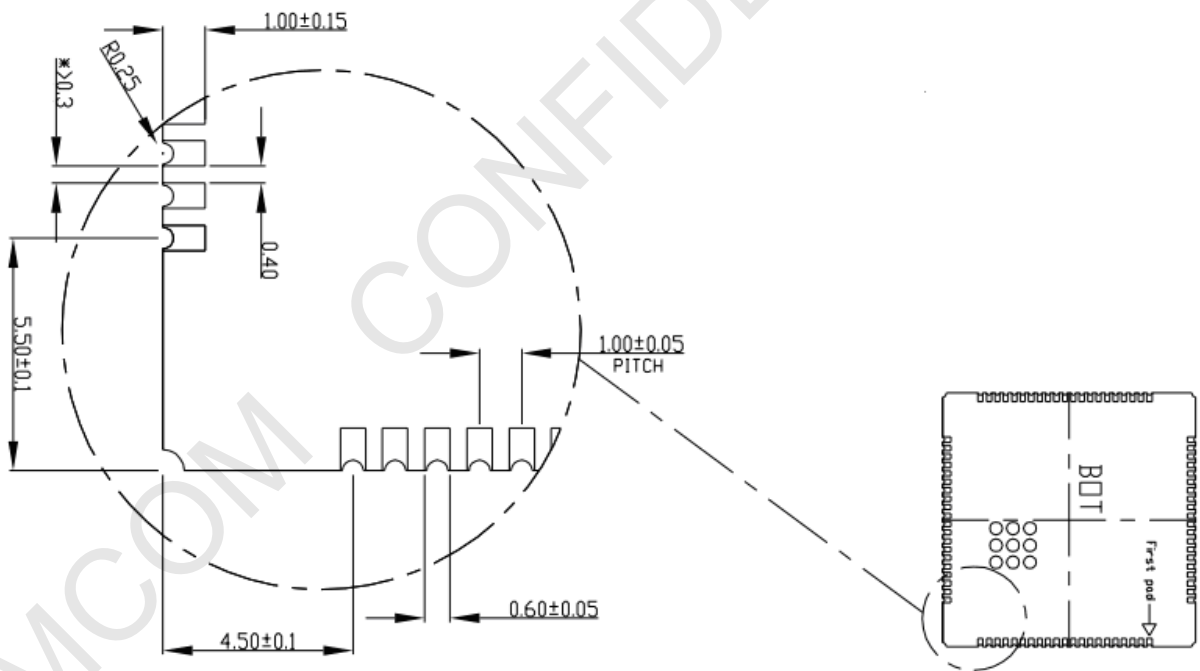


图 5: Bottom 尺寸 (单位: mm)

2.4 推荐封装

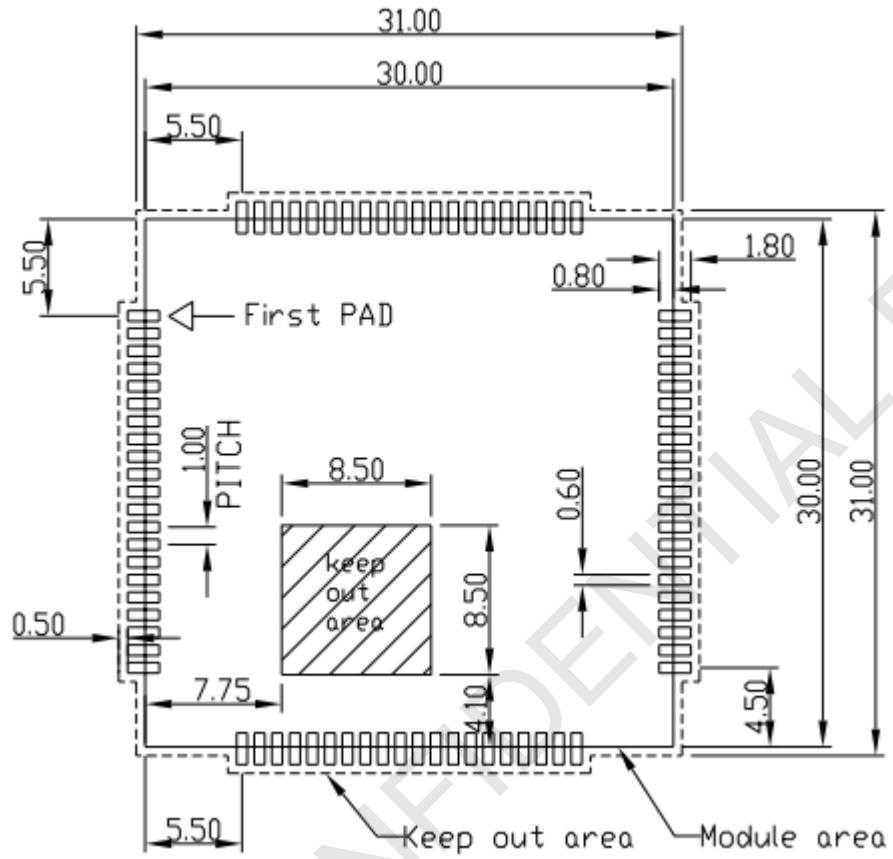


图 6: 推荐 PCB 封装尺寸 (单位: 毫米)

3 接口应用

3.1 电源接口

SIM5360包括4个 VBAT引脚（引脚62& 63， 38& 39），用于模块内部RF电路和基带电路供电，4个VBAT引脚必须连接。由于GSM/GPRS系统存在每4.615ms射频突发，电流峰值达到2A以上，引起VBAT电压下降，因此电源系统必须能够提供2A以上的电流能力。下图是最大发射功率时，VBAT电压纹波。

测试条件: VBAT =4.0V, 最大供电电流 =2A, $C_A=100\ \mu\text{F}$ 钽电容(ESR=0.7 Ω) 和 $C_B=1\ \mu\text{F}$ 。图 8 为应用电路。

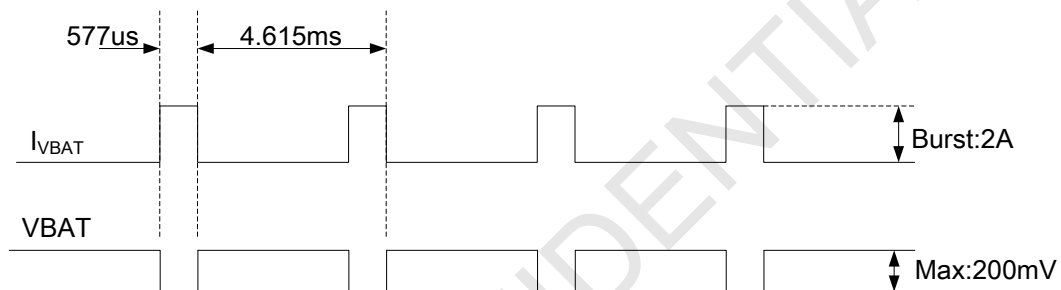


图 7: GSM/GPRS 突发发射的 VBAT 电压跌落

3.1.1 电源引脚

表 6: 引脚定义

引脚类型	引脚名称	最小值	典型值	最大值	单位
POWER	VBAT	3.4	3.8	4.2	V

3.1.2 电源设计

如果VBAT引脚的输入电压低于3.3V，模块可能低压关机。GSM/GPRS突发发射工作时电流消耗超过2A，为了确保VBAT不会低于3.3V，推荐使用大容值的钽电容（100uF）。如果电源电流不能输出2A，用户必须使用更大容值电容（推荐1000uF以上）。

为了提升RF性能和系统稳定性，推荐增加一些陶瓷电容（0.1uF/1uF等），电容应尽可能靠近VBAT引脚放置。同时客户在PCB走线的时候，走线宽度为80mil或者更多,这样可以增减小从供电端到VBAT走线的阻抗。推荐电路如下：

为了避免VBAT电压过冲损坏模块，建议使用一个齐纳二极管（zener diode）。齐纳二极管反向

击穿电压选择5.1V，耗散功率大于500毫瓦。

表 7: 推荐齐纳二极管型号

序号.	制造商	料号	功率	封装
1	On semi	MMSZ5231BT1G	500mW	SOD123
2	Prisemi	PZ3D4V2H	500mW	SOD323
3	Vishay	MMSZ4689-V	500mW	SOD123
4	Crownpo	CDZ55C5V1SM	500mW	0805

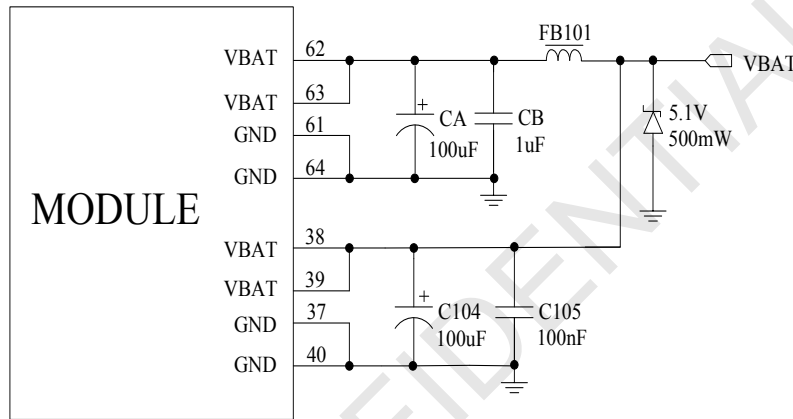


图 8: 电源输入参考电路

电源供电电路

DC输入电压为+5V，使用LDO供电的推荐电路如下图所示：

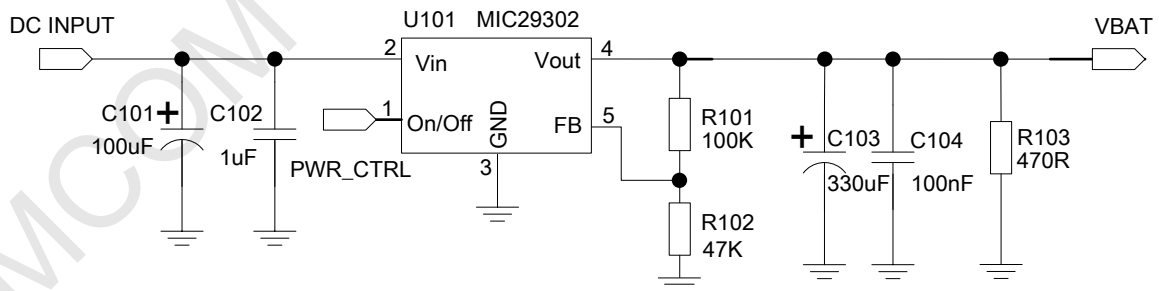


图 9: LDO 供电参考电路

如果输入（DC）和输出（VBAT）的压差很大，建议采用开关稳压器。尤其是在当模块突发时电流达到 2A的情况下，开关稳压器效率优势明显。下图是DC-DC供电参考设计电路。

注意：由于电源纹波，DCDC可能会使RF性能降低

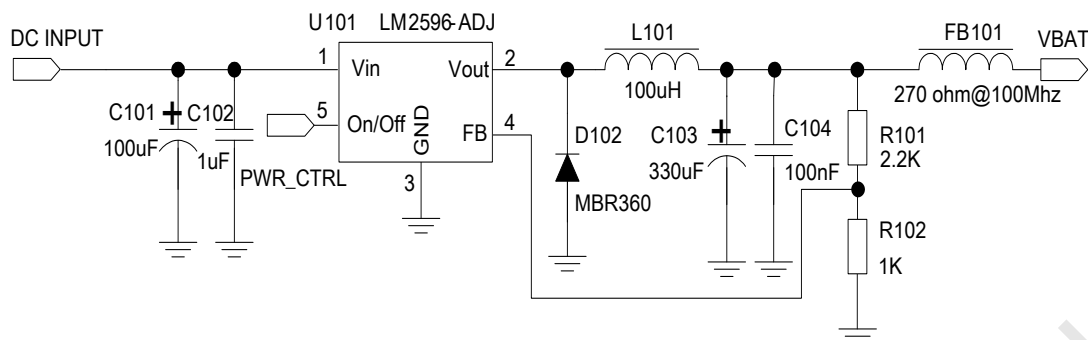


图 10: DC-DC 电源参考电路

电源电压检测

使用 AT 命令“AT+CBC”命令来监测电源电压。这个命令有两个参数：电池状态和电压值(mV)。并会返回电池的容量百分比和电池的实际电压（VBAT 这个引脚的电压）。在正常操作模式下，软件会以一定的间隔连续测量电压值。当电池电压值低于通过 AT 命令“AT+CVALARM”设置的电压值的时候，会提示警告。如果电池电压低于通过 AT 命令“AT+CPMVT”设置的电压值的时候，模块会自动关机，不再响应 AT 命令。

注意：低压报警功能默认不开启，用户可以通过 AT 命令“AT+CVALARM”打开。自动关机也是默认不支持的，用户需要 AT 命令“AT+CPMVT”来设置，请参考文档1

3.1.3 RTC 电源

在模块没有供电的状态下，用户需要保存实时时钟和保持系统工作，则RTC引脚不能悬空，应该外接大电容或者电池。RTC 电流需求小于 10uA。使用外部大电容或电池给模块内部的RTC供电参考设计电路如下。

- 外部电容供电

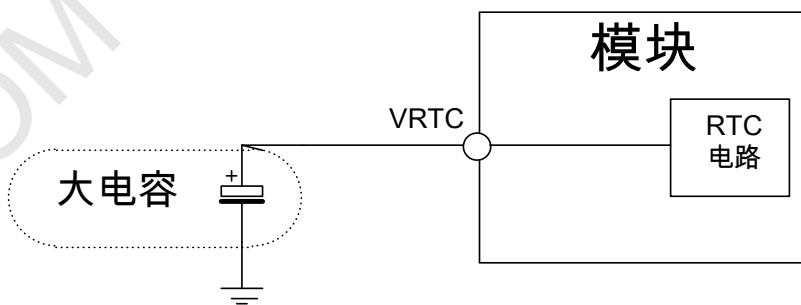


图 11: 外部电容给 RTC 供电

- 不可充电电池供电

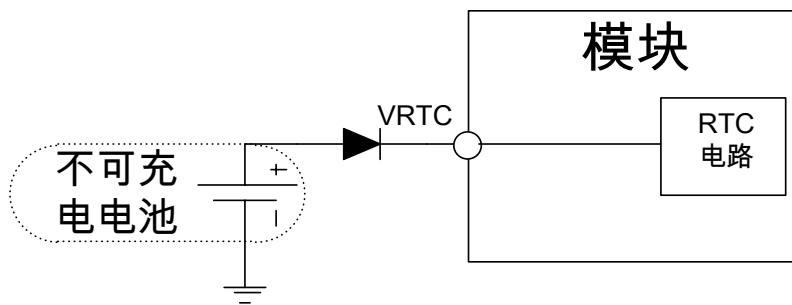


图 12: 不可充电电池给 RTC 供电

● 可充电电池供电

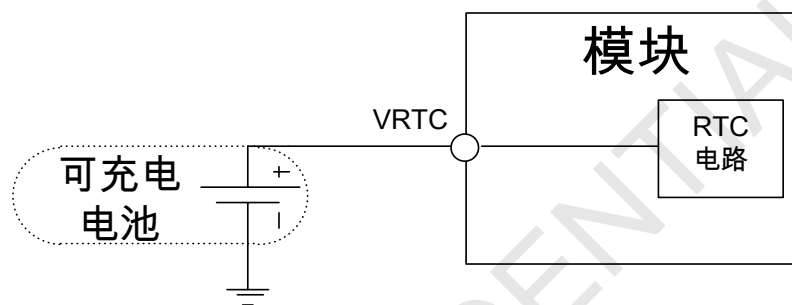


图 13: 可充电电池给 RTC 供电

推荐使用钮扣式可充电电池 (Coin-type), 如精工科技 (Seiko) ML414H-IV01E。

注意: 不使用这个功能的时候, VRTC 引脚可以悬空

3.2 复位功能

SIM5360 通过PIN4 RESET脚来复位模块, 当AT命令和“AT+CPOF”和PWRKEY无效的时候可拉低模块的RESET脚作为紧急复位。这个引脚是内部上拉, 参考电路如下:

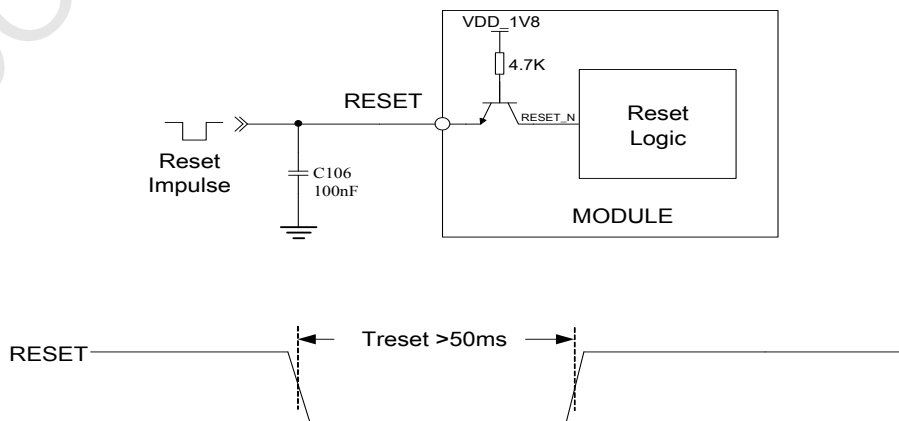


图 14: 复位电路

注意：推荐低电平时间： $50ms < t < 200ms$ 。
复位脚上建议增加ESD器件。

3.3 最小耗流

有两种模式可以让SIM5360 实现最小耗流。

睡眠模式

如果外接设备不工作，并且没有射频通信和硬件中断（GPIO中断或者UART上没有数据），SIM5360 会自动进入睡眠模式。这个模式下，SIM5360 仍然可以接收呼叫，短信息。如果SIM5360 的USB接口连接到主机CPU，但是主机CPU不支持USB悬挂模式，那么SIM5360 不会进入睡眠模式。USB断开之后，SIM5360 会进入睡眠模式。

注意：当串口连接到主机CPU的时候，SIM5360 无法进入睡眠模式，除非RXD被主机下拉。如果模块处于空闲模式，确保主机CPU把RXD拉低。SIMCom推荐主机CPU使用GPIO43 或者DTR引脚唤醒模块，或者使用GPIO41 或者RI来唤醒主机CPU。设计之前，请注意唤醒功能的实现原理，更多信息请参考文档 24 和文档 25。

最小功能模式

最小功能模式下，停止了模块的大部分功能，这样模块的耗流最小。这个模式可以通过AT命令实现，并提供了不同的功能等级的选择。

- AT+CFUN=0: 最小功能模式
- AT+CFUN=1: 全功能模式 (默认)
- AT+CFUN=4: 关闭模块的RF (飞行模式)

表 8: 最小功能模式下的耗流 (BS-PA-MFRMS=5)

<fun>	电流消耗mA (睡眠模式)
0	1.3
1	1.5
4	1.3

如果SIM5360 设置进入最小功能模式，模块会首先进入睡眠模式，然后关闭RF和USIM功能。这个状态下，串口仍然可以使用，但是与RF和USIM卡功能相关的命令无法使用。当如果SIM5360 进入最小功能模式或者飞行模式的时候，可以通过AT命令“AT+CFUN=1”返回到全功能模式。

注意：关于飞行模式，请参考 3.12.2. 一节。

3.4 开机关机

3.4.1 模块开机

SIM5360 可以通过PWRKEY引脚开机，PWRKEY引脚在模块内部通过 200k Ohm电阻上拉到 1.8V，用户可以通过拉低PWRKEY引脚一定的时间来使模块开机，模块开机时序图如下所示：

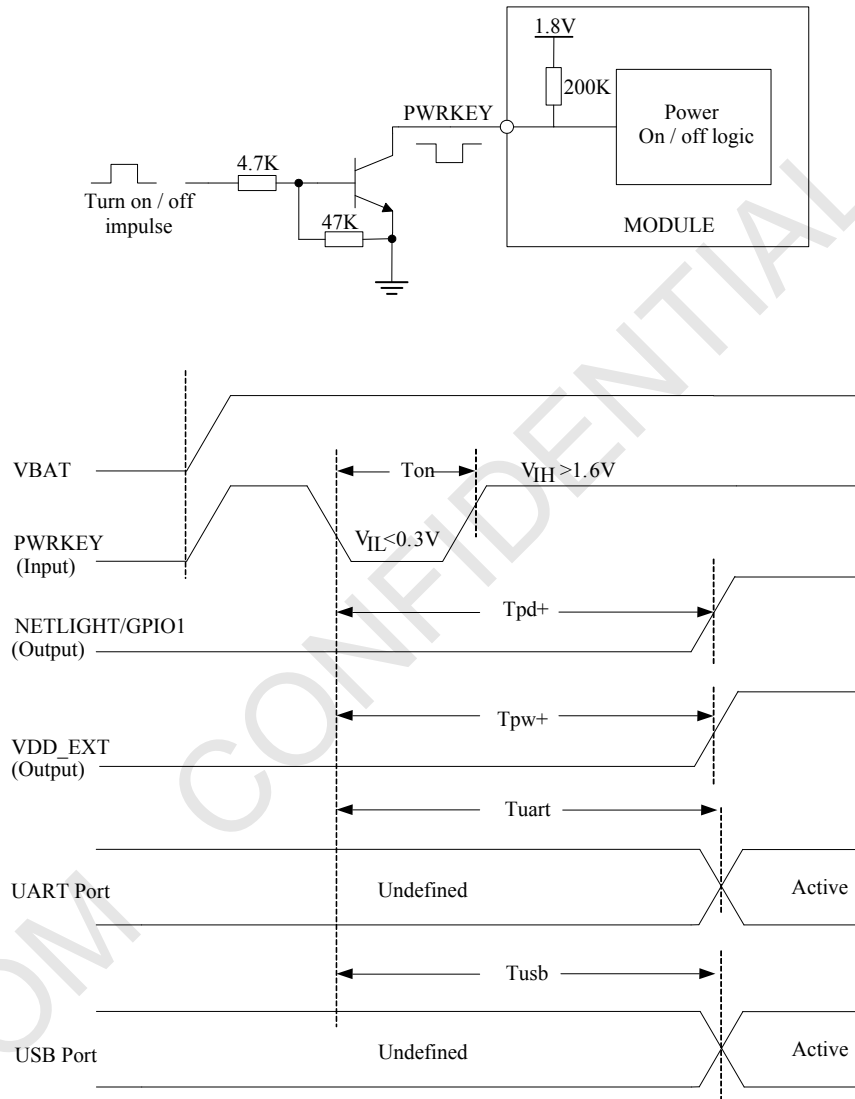


图 15: 使用 PWRKEY 开机时序图

表 9: 开机时序

参数	描述	时间值			单位
		Min.	Typ.	Max.	
Ton	PWRKEY 下拉至开机的时间	180	500	-	ms

TpD+	连接到网络的时间	-	-	5	s
Tpw+	模块完全开机的时间	-	-	0.5	s
Tuart	使能 UART 的时间	-	-	8	s
Tusb	使能 USB 的时间	-	-	10	s

注意：模块可以通过PWRKEY引脚连通过串联电阻接地，实现上电自动开机。设计之前，请参考文档[27]了解更多详情。

PWRKEY一直下拉到地，如果模块USB和UART可能无法正常通信，只能通过SIM5360 RESET引脚复位或者模块下电。

3.4.2 模块关机

关机过程中，模块首先从网络上注销，让内部软件进入安全状态并且保存相关数据，最后关闭内部电源。以下是几种SIM5360 关机的方法。

- 通过 PWRKEY 引脚下拉关机
- 使用 AT 命令关机
- 异常关机：低电压自动关机
- 异常关机：高温或者低温自动关机

用户可以通过把PWRKEY 信号拉低一定的时间来使模块关机。关机时序如下图所示：

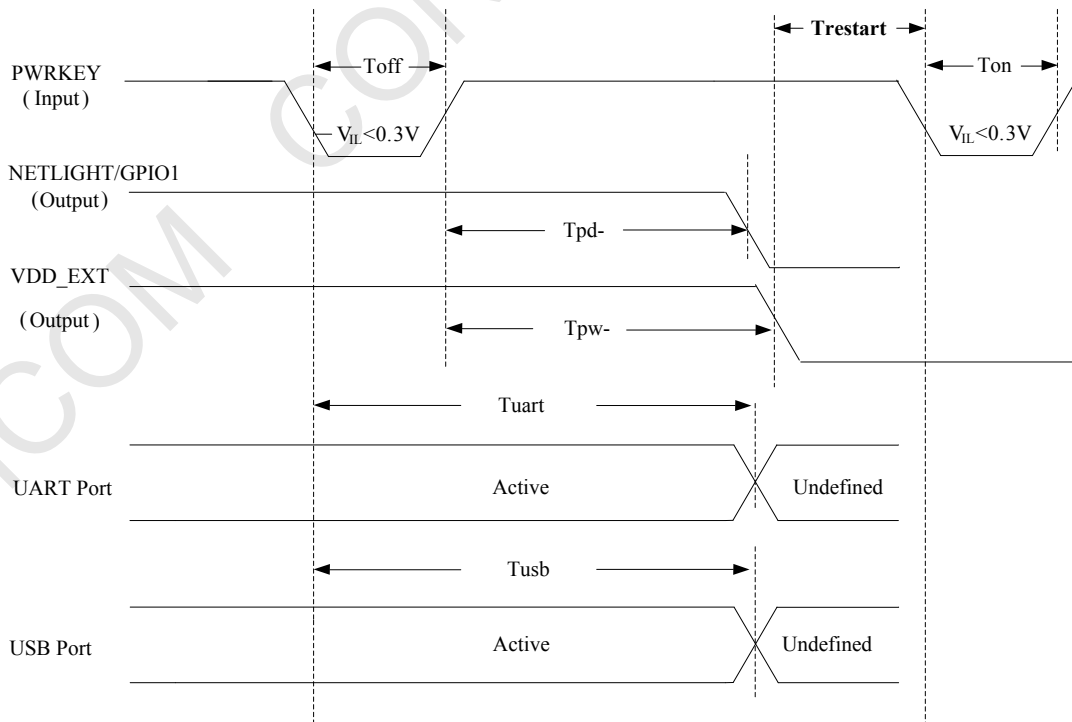


图 16: 使用 PWRKEY 关机时序图

表 10: 关机时序参数

参数	描述	时间值			单位
		Min.	Typ.	Max.	
Toff	下拉 PWRKEY 到关机的时间	0.5	-	5	s
TpD-	指示网络断开的时间	-	-	2	s
Tpw-	模块完全关机的时间	-	-	2	s
Tuart	UART 禁用的时间	-	-	3	s
Tusb	USB 禁用的时间	-	-	2	s
Trestart	再次开机时间间隔	0	-	-	s

用户可以使用AT命令“AT+CPOF”让模块关机。之后将不再响应AT命令。模块进入关机模式后，仅RTC处于激活状态，更多细节请参考文档 1。

3.5 串口

SIM5360 提供了两个串口（UART）。UART1 为 7 线串行接口。UART2 为 2 线串行接口。模块作为数据通信设备DCE，用户端PC作为数据的终端设备DTE，AT命令和数据通信是通过串口完成。

为了防止因电压尖峰或ESD损坏模块的UART接口，推荐UART信号可以串联电阻。

参考连接方式如下：

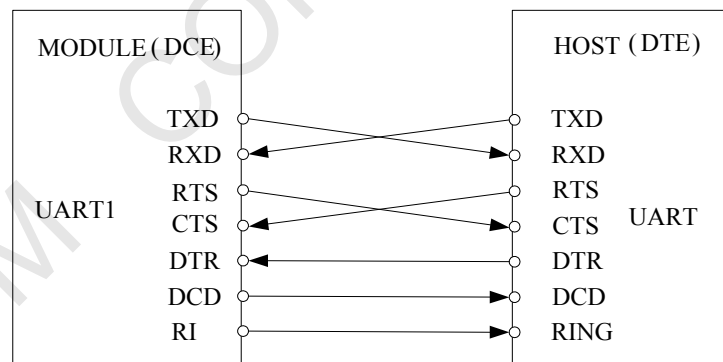


图 17: UART1 全功能串口 Full Modem

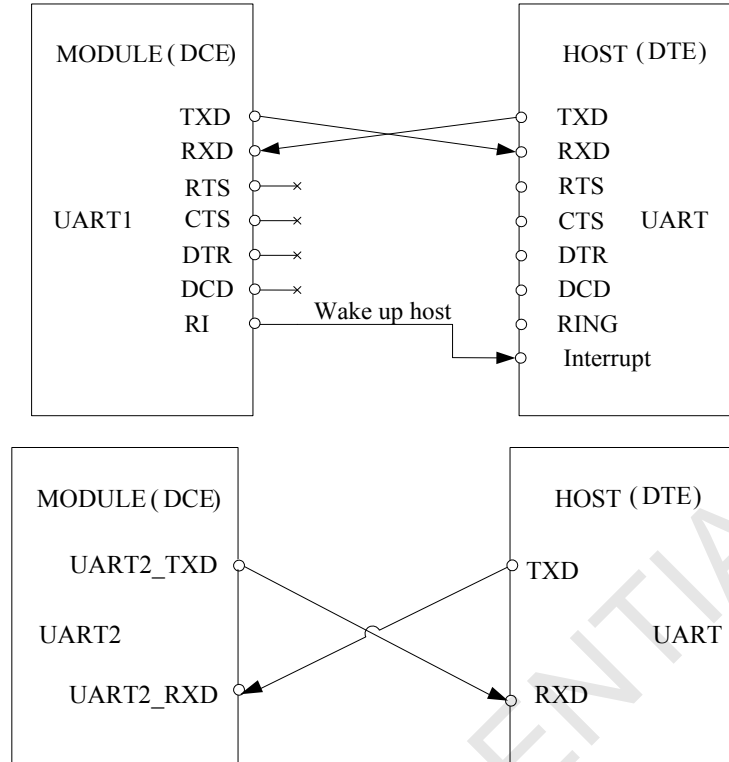


图 18: 三线串口 Null modem (UART1 和 UART2)

3.5.1 串口引脚定义

表 11: 串口引脚描述

引脚类型	引脚名称	引脚序号	I/O	初始默认状态
UART1	RXD	68	I	下拉
	TXD	71	O	上拉
	RTS	66	O	上拉
	CTS	67	I	下拉
	DTR	72	I	上拉
	DCD	70	O	上拉
	RI	69	O	上拉
UART2	UART2_RXD	7	I	下拉
	UART2_TXD	8	O	上拉

表 12: 串口电气参数

参数	描述	最小值	典型值	最大值	单位
V _{IH}	输入高电平	1.26	1.8	2.1	V
V _{IL}	输入低电平	-0.3	0	0.63	V
V _{OH}	输出高电平	1.35	-	1.8	V
V _{OL}	输出低电平	0	0	0.45	V

3.5.2 串口接口应用

如果用三线串口Null Modem, RI引脚可以作为给主机的中断信号, 通常这个引脚会保持高电平, 当有短信或者语音通话或者串口主动上报URC的时候, RI引脚会变为低电平, 而且会一直保持低电平, 直到用AT命令把这个中断清除掉。

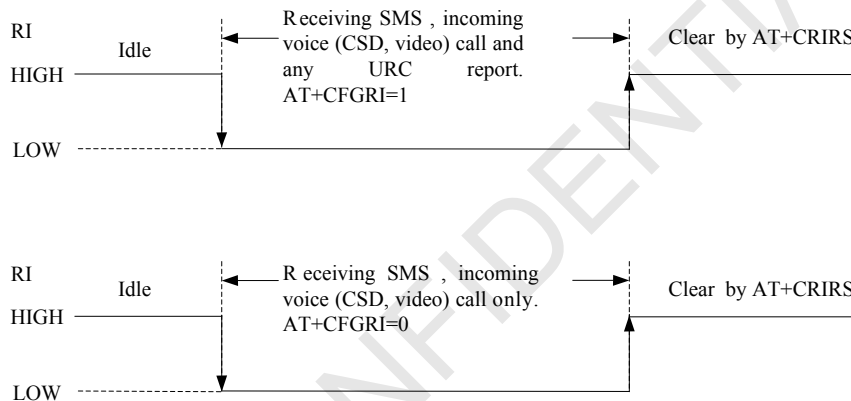


图 19: 在三线串口 Null Modem 模式下 RI 的电平变化

如果使用全功能Full Modem串口, RI会是另外一种电平变化, 刚开始的时候RI会保持高电平, 当有电话的时候, RI会低电平并保持59000ms, 然后高电并保持100ms, 这个过程会一直持续, 直到电话接通或者挂机。

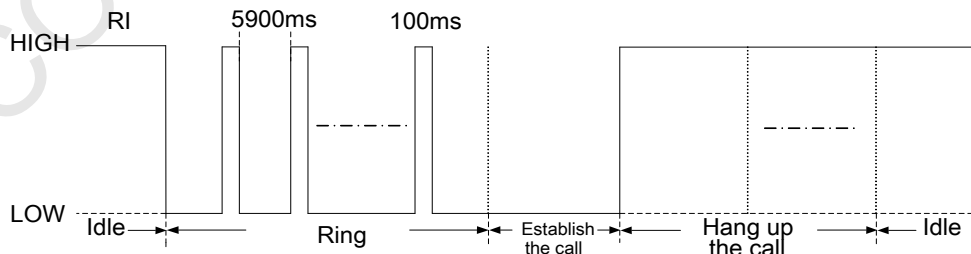


图 20: 在全功能串口 Full Modem 模式下 RI 的电平变化

SIM5360 UART 接口电平为 1.8V。如果用户电路 UART 电平为 3.3V, 模块 UART 和外围电路需要电平转换。推荐使用德州仪器 (TI) 提供的电平转换芯片 TXB0108RGYR, 参考设计如下图所示。

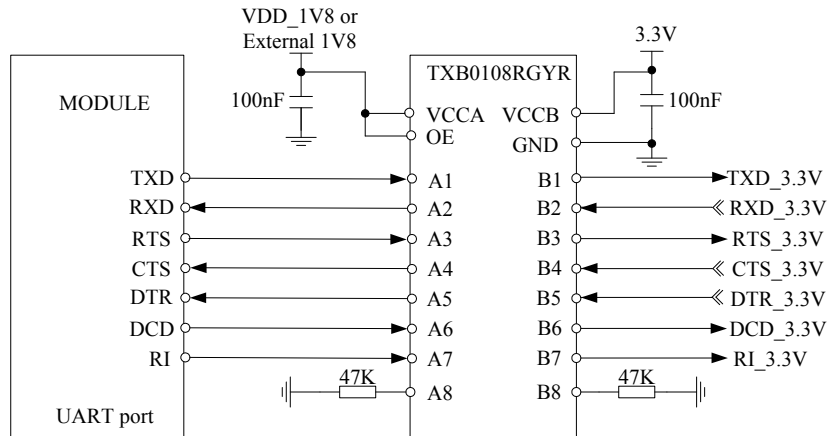


图 21: 电平转换电路

为了符合 RS-232-C 协议标准, 需要使用电平转换芯片才能连接 RS-232-C 的接口。这种连接下, TTL 电平和 RS-232 电平互相转换。在全功能串口 Full Modem 的工作模式下, SIMCom 建议用户使用 SP3238ECA 芯片作为电平转换芯片, 更多相关信息请参看 RS-232-C 芯片手册。

注意: SIM5360 支持通信波特率: 300, 600, 1200, 2400, 4800, 9600, 19200, 38400, 57600, 115200, 230400, 460800, 921600, 3200000, 3686400, 4000000bps. 默认是 115200bps.

3.6 SD/MMC 接口

SIM5360 提供了一个 4 位的 SD/MMC 接口。SD/MMC 接口的工作电压为 2.85V, 时钟速率高达 52 MHz。支持 1 位的 SD/MMC 或 4 位 SD 数据传输模式。

注意: 接口支持 SD/MMC 最大容量为 32GB.

3.6.1 SD 引脚定义

表 13: SD 引脚描述

引脚名称	引脚序号	描述
SD_DATA0	22	SD 数据信号 0
SD_DATA1	23	SD 数据信号 1
SD_DATA2	24	SD 数据信号 2
SD_DATA3	25	SD 数据信号 3
SD_CLK	26	SD 时钟信号
SD_CMD	21	SD 命令信号
VDD_EXT	44	SD 电源输出

表 14: SD 电气参数

名称	参数	最小值	典型值	最大值	单位
VDD_EXT	LDO 电源输出	2.71	2.85	2.99	V
V _{IH}	输入高电平	0.65·VDD_EXT	-	VDD_EXT+0.3	V
V _{IL}	输入低电平	-0.3	0	0.3·VDD_EXT	V
V _{OH}	输出高电平	2.71	2.85	2.99	V
V _{OL}	输出低电平	0	0	0.45	V

3.6.2 SD 接口应用

SIM5360提供了一个名为VDD_EXT的LDO为SD卡供电。该LDO默认情况下输出2.85V，最大输出电流为300mA。SD数据线应通过10K电阻上拉至VDD_EXT。ESD / EMI元件靠近SD卡槽放置。请参考下面的应用电路。

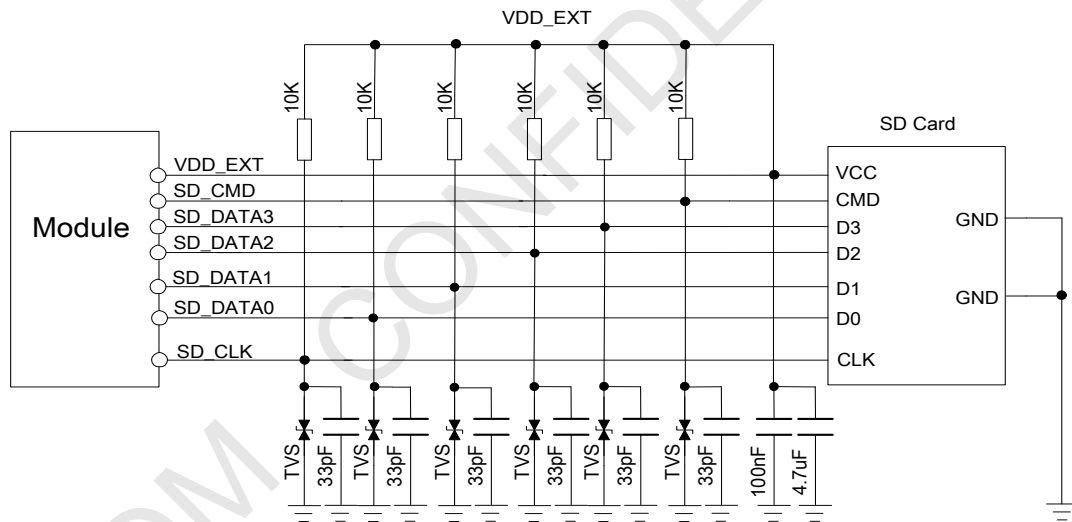


图 22: SD 接口应用电路

3.7 USIM 接口

USIM提供移动台附着到GSM或UMTS网络所需的鉴权和验证信息，以允许用户使用GSM或UMTS网络。SIM5360支持1.8V和3.0V的USIM卡。

3.7.1 USIM 引脚定义

表 15: USIM 引脚描述

引脚名称	引脚序号	描述
USIM_CLK	19	USIM 卡时钟信号
USIM_RST	18	USIM 卡复位信号
USIM_DATA	17	USIM 卡数据信号, 模块内部通过 15kR 电阻上拉到 USIM_VDD 电源, 外部电路不再需要上拉。
USIM_VDD	20	USIM 卡供电, 根据 USIM 卡的类型自动选择输出电压, 可以为 3.0V±10%或者为 1.8V±10%, 输出电流约为 10mA。

表 16: USIM 电气参数

名称	参数	3.0V 模式			1.8V 模式			单位
		最小值	典型值	最大值	最小值	典型值	最大值	
USIM_VDD	电源输出 LDO	2.71	2.85	3.05	1.7	1.8	1.9	V
V _{IH}	输入高电平	0.65·USIM_VDD	-	USIM_VDD + 0.3	0.65·USIM_VDD	-	USIM_VDD + 0.3	V
V _{IL}	输入低电平	-0.3	0	0.3·USIM_VDD	-0.3	0	0.3·USIM_VDD	V
V _{OH}	输出高电平	2.71	2.85	3.05	1.7	1.8	1.9	V
V _{OL}	输出低电平	0	0	0.45	0	0	0.45	V

3.7.2 USIM 接口应用

为了保护USIM卡, 建议使用ST(www.st.com)公司的ESDA6V-1W5器件或者ON SEMI (www.onsemi.com)公司的SMF05C器件来做静电保护。下图中, 串在接口中的51Ω电阻用于匹配模块和USIM卡之间的阻抗, USIM卡的外围电路的器件应该靠近UIM卡座。下图是USIM卡推荐接口电路。

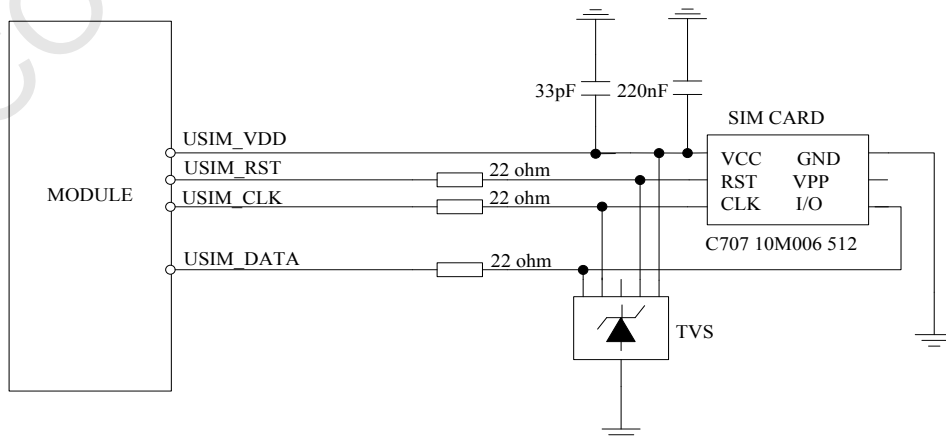


图 23: USIM 卡参考电路

注意: *USIM_DATA* 内部通过 *15K Ohm* 电阻上拉到 *USIM_VDD*。220nF 的电容的使用可以减少电源上的干扰, 通过 AT 命令可以获得 USIM 卡的相关信息, 请参考文档 1.

3.7.3 USIM 卡座的选择

6个引脚的USIM卡座推荐使用Amphenol公司的C707 10M006 512。请浏览 <http://www.amphenol.com> 网页了解更多信息。

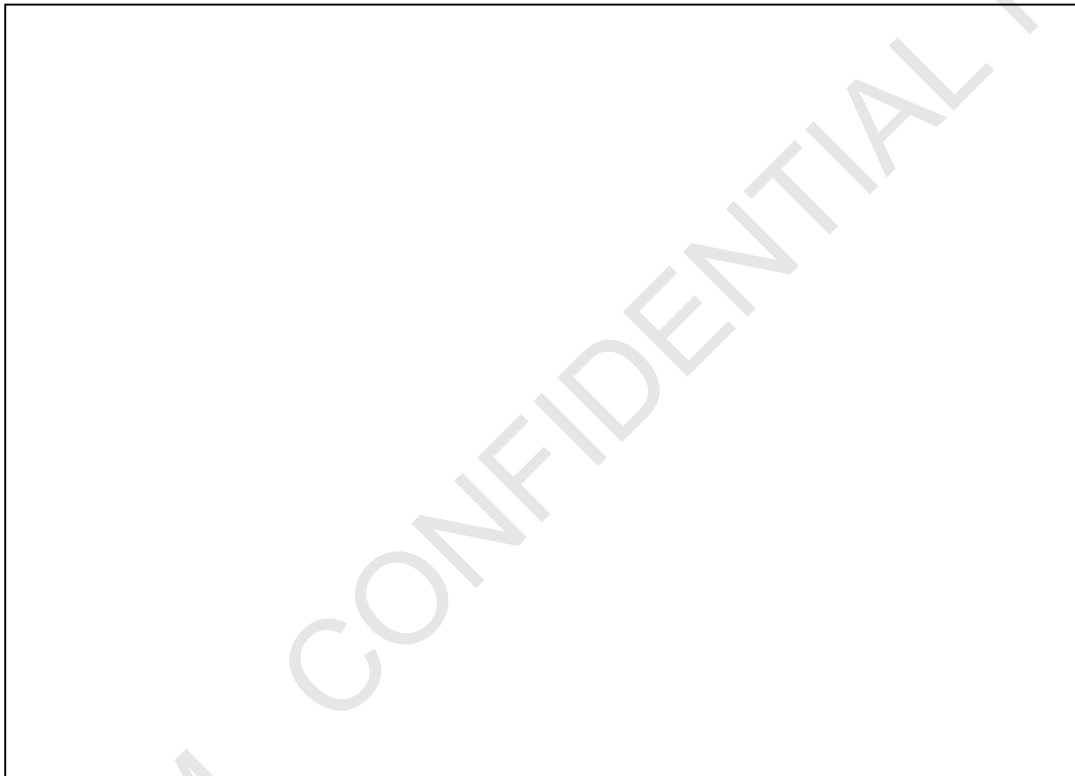


图 24: Amphenol USIM 卡座

表 17: Amphenol USIM 卡座引脚描述

引脚名称	信号	描述
C1	USIM_VDD	USIM 卡供电, 根据 USIM 卡的类型自动选择输出电压, 可以为 $3.0V \pm 10\%$ 或者为 $1.8V \pm 10\%$, 输出电流约为 10mA。
C2	USIM_RST	USIM 卡复位
C3	USIM_CLK	USIM 卡时钟
C5	GND	接地
C6	USIM_VPP	不连接
C7	USIM_DATA	USIM 卡数据输入/输出

3.8 I2C 总线接口

I2C 可以用作与外部设备通信的接口，根据设备的功能，既可以作为发送端也可以作为接收端。通过AT命令"AT+CRHIC" 和"AT+CWIIC"来读写外部设备I2C接口的寄存器值。

3.8.1 I2C 引脚定义

表 18: I2C 引脚描述

引脚名称	引脚序号	功能描述
SDA	56	I2C 总线数据信号
SCL	55	I2C总线时钟信号

3.8.2 信号描述

SDA和SCL是双向信号线，并且分别上拉，当总线空闲的时候，两个信号线都是高电平

3.8.3 I2C 接口应用

SIM5360 模块的I2C数据最高速率是 400kbps，外部挂接的设备数量受 400pF总线电容的限制。注意控制PCB走线，减少负载电容。

注意：SDA和SCL内部没有上拉电阻，需要外部通过 2.2K Ohm上拉到VDD_1V8。
不使用I2C接口的应用，I2C悬空处理。

3.9 键盘接口

SIM5360 模块提供 5*5 的键盘，在按键按下的时候会产生中断，工作电压是 1.8V

3.9.1 键盘引脚定义

表 19: 键盘引脚描述

引脚名称	引脚序号	功能描述
KBC0	28	键盘感应线
KBC1	27	
KBC2	31	
KBC3	32	
KBC4	36	
KBR0	30	键盘驱动线
KBR1	29	
KBR2	30	

KBR3	35	
KBR4	34	

3.9.2 键盘接口应用

SIM5360 模块的键盘接口包含了 5 行键盘输出和 5 列键盘的输入。用户最多可以使用 5*5 的按键阵列。模块按键连接方式如下：

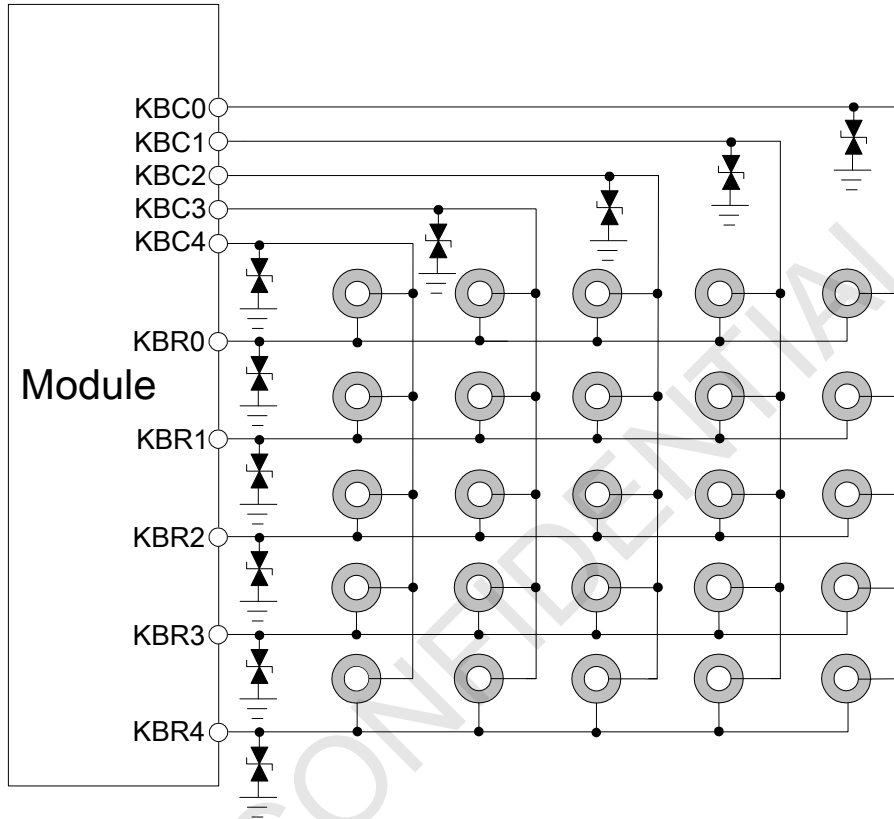


图 25: 按键接口参考电路

这些接口可以配置成 GPIO，复用功能见下表

表 20: 键盘接口复用

引脚名称	引脚序号	功能 0(默认功能)	功能 1
KBR4	34	KBR4	GPIO15
KBR3	35	KBR3	GPIO14
KBR2	30	KBR2	GPIO13
KBR1	33	KBR1	GPIO12
KBR0	29	KBR0	GPIO11
KBC4	36	KBC4	GPIO6
KBC3	32	KBC3	GPIO8
KBC2	31	KBC2	GPIO7
KBC1	27	KBC1	GPIO10

KBC0	28	KBC0	GPIO9
------	----	------	-------

注意: 键盘详细信息可以参考文档[23] 应用笔记。

3.10 USB Interface

SIM5360 模块提供USB接口, 接口满足USB2.0 规范, USB2.0 规范要求主机, 例如电脑支持USB 全速模式 (12Mbps) 和高速模式(480Mbps), 不支持USB充电和USB OTG。

表 21: USB 电气参数

引脚名称	引脚序号	电压范围(V)		
		最小值	Typ	Max
USB_VBUS	11	3	5.0	5.25
USB_DP	13	USB差分信号+		
USB_DN	12	USB差分信号-		

3.10.1 USB 接口应用

SIM5360 支持USB挂起 (suspend) 和恢复 (resume) 机制, 可以使模块进入睡眠模式以节省电量。如果USB总线没有传输事件, SIM5360 会进入挂起 (suspend) 模式。当一些事件, 如语音通话或接收短信发生, SIM5360 会自动恢复正常模式。

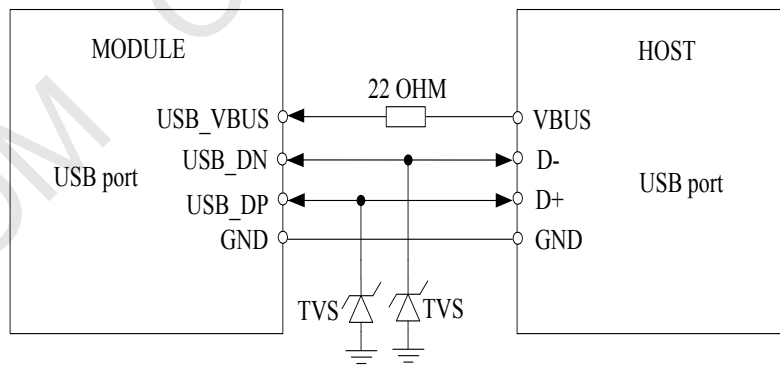


图 26: USB 接口连接图

由于USB总线为高速信号, 要注意ESD器件结电容对USB信号的影响。推荐使用结电容小于4PF@1MHz的ESD器件。推荐型号: onsemi (www.onsemi.com) ESD9M5.0ST5G或ESD9L5.0ST5G。

注意: SIM5360 有两种连接主机 CPU 的接口, USB 和 UART。

USB 接口被映射出五个虚拟端口: “SIMTECH HS-USB Modem 9000”, “SIMTECH

HS-USB NMEA 9000”, “SIMTECH HS-USB AT port 9000”, “SIMTECH HS-USB Diagnostics 9000” and “SIMTECH Wireless HS-USB Ethernet Adapter 9000”.

3.11 SPI 接口

SIM5360 的SPI接口只支持主机master模式，给外设提供一个双工的同步串行连接，工作电压是1.8V，最大时钟频率是26MHz。

注意： SIM5360 SPI 接口无法响应 AT 命令。

3.11.1 SPI 引脚定义

表 22: SPI 引脚描述

引脚名称	引脚序号	功能描述
SPI_CS	9	SPI 片选，在点对点的连接不是强制需要的。
SPI_MISO	7	SPI 数据，主机输入从机输出
SPI_CLK	6	SPI 时钟
SPI_MOSI	8	SPI 数据，主机输出从机输入

表 23: SPI 电气参数

名称	参数	最小值	典型值	最大值	单位
V _{IH}	输入高电平	1.26	1.8	2.1	V
V _{IL}	输入低电平	-0.3	0	0.63	V
V _{OH}	输出高电平	1.35	-	1.8	V
V _{OL}	输出低电平	0	0	0.45	V

3.12 GPIO 接口

SIM5360 提供有限数量的GPIO接口，所有的GPIO都可以配制成输入或输出，客户可以通过AT命令来读取GPIO的状态，请参考ATC文档。

3.12.1 GPIO 引脚定义

表 24: GPIO 引脚描述

引脚名称	引脚序号	I/O	功能描述
NETLIGHT/GPIO1	51	O	网络指示灯输出控制引脚，如果不使用，保持悬空

GPIO4	54	I	RF 工作模式控制引脚 高电平：正常工作模式 低电平：飞行模式 如果不使用，保持悬空
GPIO40	49	O	模块工作模式指示输出引脚 高电平：开机 低电平：关机 如果不使用，保持悬空
GPIO41	52	I/O	通用输入输出引脚，可以作为给主机的 wake/interrupt 信号。如果不使用，保持悬空
GPIO42	53	I/O	通用输入输出引脚
GPIO43	50	I/O	通用输入输出引脚，可以作为给主机的 wake/interrupt 信号。如果不使用，保持悬空
GPIO44	48	I/O	通用输入输出引脚

注意：如果需要更多的 GPIO，用户可以把其他复用的功能接口配制成 GPIO，例如 PCM。请参考附录 B GPIO 列表。

表 25: GPIO 电气特性

参数	描述	最小	典型	最大	单位
V _{IH}	高电平输入	1.26	1.8	2.1	V
V _{IL}	低电平输入	-0.3	0	0.63	V
V _{OH}	高电平输出	1.35	-	1.8	V
V _{OL}	低电平输出	0	0	0.45	V

注意：GPIO 输出驱动电流为 2mA。

3.12.2 GPIO 应用

网络状态指示

GPIO1 可以用作网络状态指示灯的控制引脚，参考电路如下：

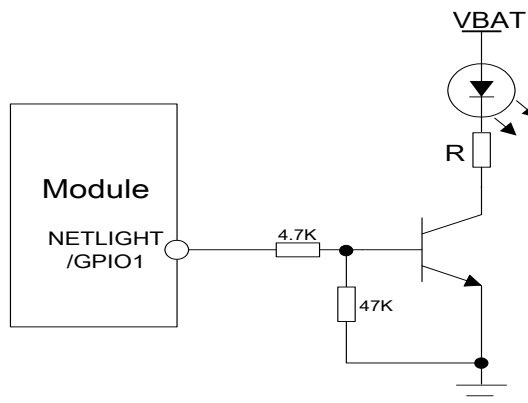


图 27: 网络指示灯参考电路

注意：电阻R的值取决于LED的电气特性

表 26: LED 状态

LED 状态	模块状态
常亮	搜索网络或者正在通话中
200ms 亮, 200ms 暗	数据传输
800ms 亮, 800ms 暗	已经注册网络
常暗	关机或休眠

飞行模式控制

GPIO4 可以作为SIM5360 进入飞行模式的开关，在飞行模式下，SIM5360 关闭RF功能，可有效的防止模块干扰其他设备，或者降低模块耗流。推荐在GPIO4 上增加双向的ESD器件。

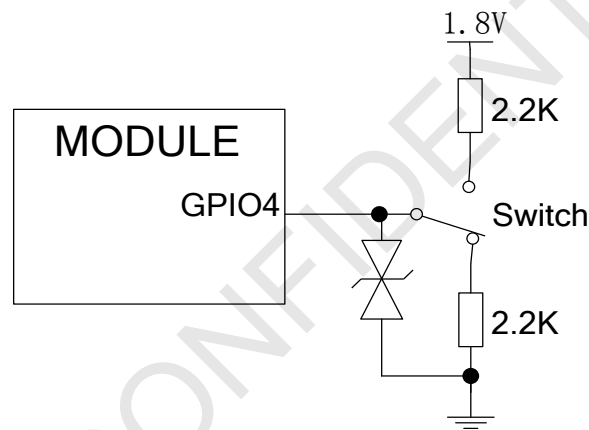


图 28: 飞行模式开关

表 27: 控制状态

GPIO4 状态	模块状态
低电平	飞行模式: RF 关闭.
高电平	正常工作模式: RF 工作

注意：

1. SIM5360 模块, GPIO0, GPIO2, GPIO3 和GPIO5 有复用功能, 客户可以用作PCM接口来连接外部音频。请参考 3.13 章节和文档 1.
2. 当模块关机的时候, 要保证所有数字接口 (PCM, 串口和其他的数字接口) 电压不高于 0.3V。如果用户的设计无法满足上述条件, 上述接口会有漏电流, GPIO上会显示有高电压。

3.13 PCM 接口

SIM5360提供外接音频CODEC芯片的PCM接口。SIM5360的PCM接口可以用作两种模式：默认是首要PCM（Primary PCM，2048KHz的PCM时钟，8KHz短帧同步）的模式；另外一种模式是辅助PCM（Auxiliary PCM，128KHz的PCM时钟，8KHz长帧同步）。SIM5360 PCM接口默认是首要PCM（Primary PCM）模式。

在短帧同步模式下（首要PCM），SIM5360可以做主（Master）或者从（Slave）设备。在长帧同步模式下（辅助PCM），SIM5360只做主设备。SIM5360也支持3中编码方式：8位的（ μ -律或者A-率）和16位（线性编码）。

注意：GPIO默认复用为PCM接口，AT命令“AT+CPCM”可以用来在PCM和GPIO切换，更多信息请参考文档21和文档1

3.13.1 PCM 引脚定义

表 28: PCM 引脚描述

引脚名称	引脚序号	功能描述
PCM_OUT	73	PCM 数据输出
PCM_IN	74	PCM 数据输入
PCM_SYNC	75	PCM 数据同步
PCM_CLK	76	PCM 时钟

表 29: PCM 电气特性

参数	描述	最小	典型值	最大	单位
V _{IH}	高电平输入	1.26	1.8	2.1	V
V _{IL}	低电平输入	-0.3	0	0.63	V
V _{OH}	高电平输出	1.35	-	1.8	V
V _{OL}	低电平输出	0	0	0.45	V

3.13.2 PCM 信号描述

辅助PCM(Auxiliary PCM，PCM时钟：128 KHz)

辅助PCM支持 μ 律编码。辅助PCM编解码器工作在标准的长帧同步时序和128 kHz时钟。所述AUX_PCM_SYNC是50%的占空比的8KHz的同步信号。大多数的 μ 律编解码器支持128 kHz时钟。

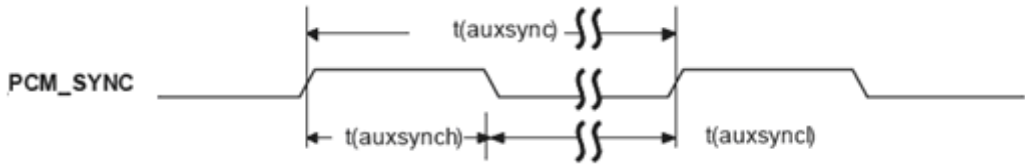


图 29: 辅助 PCM 同步信号

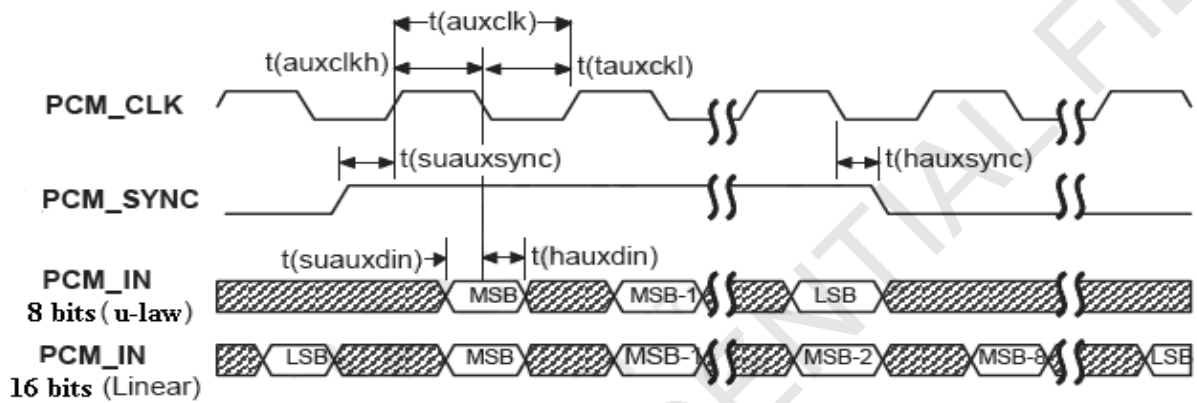


图 30: 辅助 PCM 外部 CODEC 到模块的传输时序

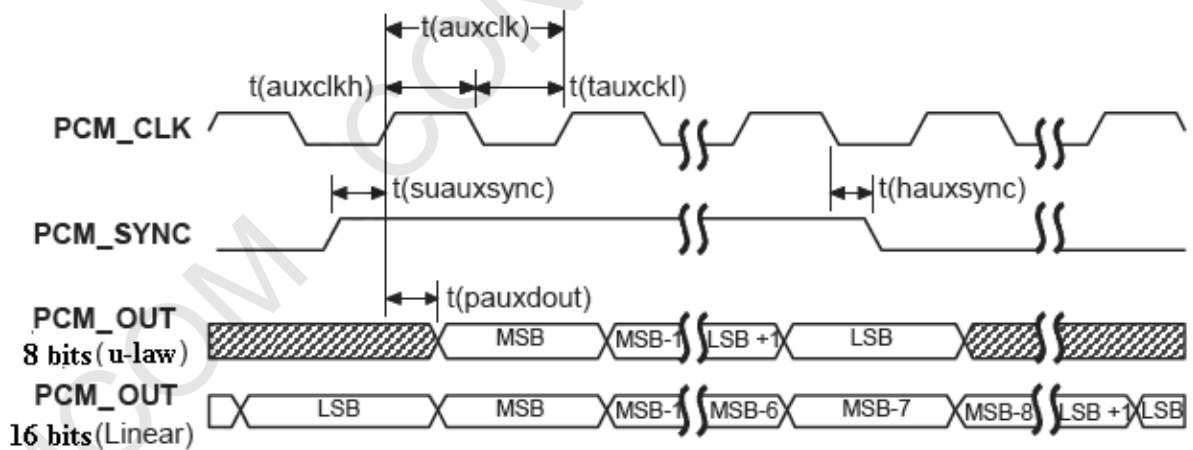


图 31: 辅助 PCM 模块到外部 CODEC 的传输时序

表 30: 辅助 PCM 时序

Parameter	Description	Min	Typ	Max	Unit
T(auxsync)	AUX_PCM_SYNC 同步信号周期时长	-	125	-	μs
T(auxsynch)	AUX_PCM_SYNC 同步信号高电平时长	62.4	62.5	-	μs

T(auxsync)	AUX_PCM_SYNC 同步信号低电平时长	62.4	62.5	-	μs
T(auxclk)*	AUX_PCM_CLK 时钟信号周期时长	-	7.8	-	μs
T(auxclkh)	AUX_PCM_CLK 时钟信号高电平时长	3.8	3.9	-	μs
T(auxclkl)	AUX_PCM_CLK 时钟信号低电平时长	3.8	3.9	-	μs
T(suauxsync)	AUX_PCM_SYNC 同步信号建立时间	1.95	-	-	μs
T(hauxsync)	AUX_PCM_SYNC 同步信号保持时间	1.95	-	-	μs
T(suauxdin)	AUX_PCM_IN 数据输入信号建立时间	70	-	-	ns
T(hauxdin)	AUX_PCM_IN 数据输入信号保持时间	20	-	-	ns
T(pauxdout)	AUX_PCM_OUT 相对于 AUX_PCM_CLK 上升沿的输出延迟	-	-	50	ns

*注意: $T(auxclk) = 1/(128\text{ KHz})$.

首要PCM (Primary PCM , PCM时钟: 2048 KHz)

SIM5360还支持2.048 MHz的首要PCM接口。用户可以使用AT命令切换辅助PCM和首要PCM。

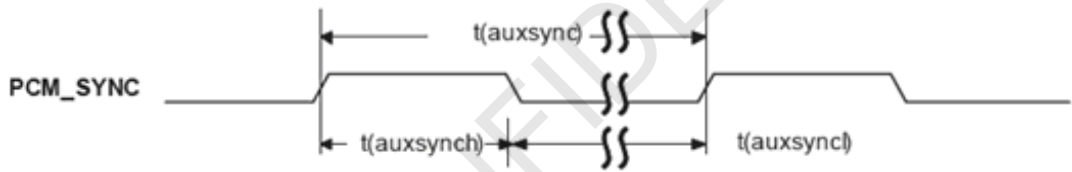


图 32: 首要 PCM 同步信号

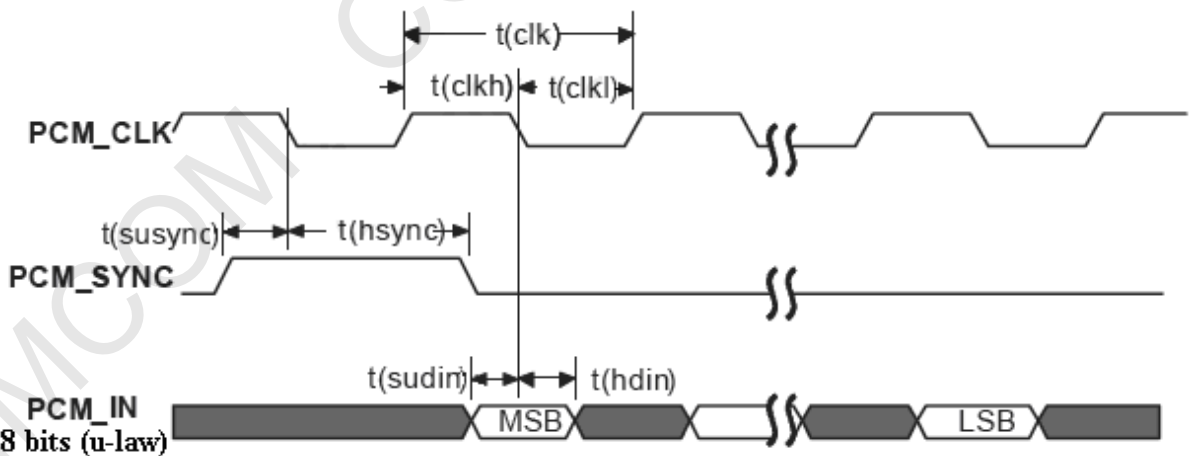


图 33: 首要 PCM 外部 CODEC 到模块的传输时序

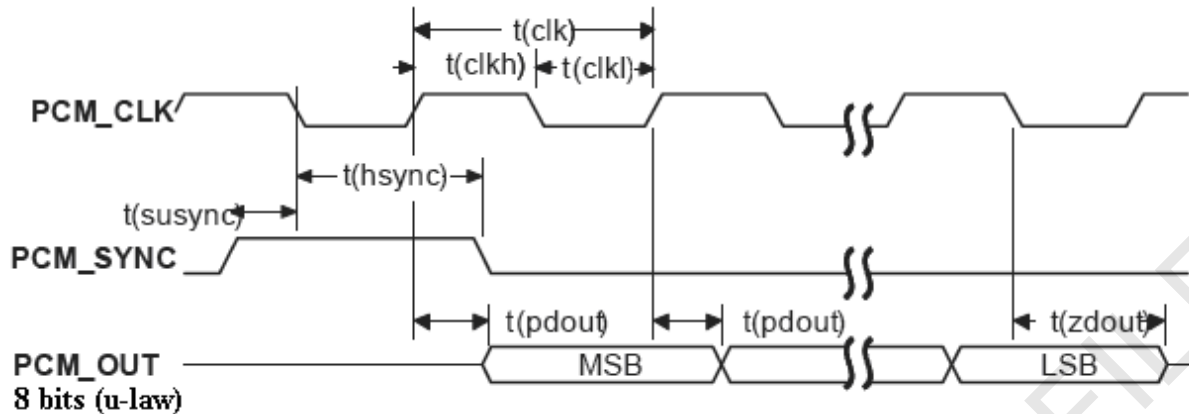


图 34: 首要 PCM 模块到外部 CODEC 的传输时序

表 31: 首要 PCM 时序

Parameter	Description	Min	Typ	Max	Unit
T(sync)	PCM_SYNC 同步信号周期时长	–	125	–	μs
T(syncH)	PCM_SYNC 同步信号高电平时长	400	500	–	ns
T(syncL)	PCM_SYNC 同步信号低电平时长	–	124.5	–	μs
T(clk)	PCM_CLK 时钟信号周期时长	–	488	–	ns
T(clkH)	PCM_CLK 时钟信号高电平时长	–	244	–	ns
T(clkL)	PCM_CLK 时钟信号低电平时长	–	244	–	ns
T(susync)	PCM_SYNC 同步信号建立时间	60	–	–	ns
T(hsync)	PCM_SYNC 同步信号保持时间	60	–	–	ns
T(sudin)	PCM_IN 数据输入信号建立时间	50	–	–	ns
T(hdin)	PCM_IN 数据输入信号保持时间	10	–	–	ns
T(pdout)	PCM_OUT 相对于 PCM_CLK 上升沿的输出延迟	–	–	350	ns
T(zdout)	PCM_OUT 高阻状态相对于 PCM_CLK 下降沿的输出延迟	–	160	–	ns

注意: SIM5360 也可以通过 USB 传输 PCM 数据。

3.13.3 PCM 接口应用

SIM5360 PCM的模式可以通过AT命令“AT+CPCM和AT+CPCMFMT”来配置。默认配置为2.048MHz的PCM_CLK和8 kHz 首要PCM模式。AT命令细节请参考文档[21]和文档[1]。

SIM5360的软件集成了新唐科技 NAU8810GY编解码器和欧胜微电子 WM8960CGEFL/ RV编解码器的配置信息。

方案一：使用新唐科技 NAU8810GY参考设计

PCM的接口与NAU8810GY编解码IC的参考设计，如下图所示。

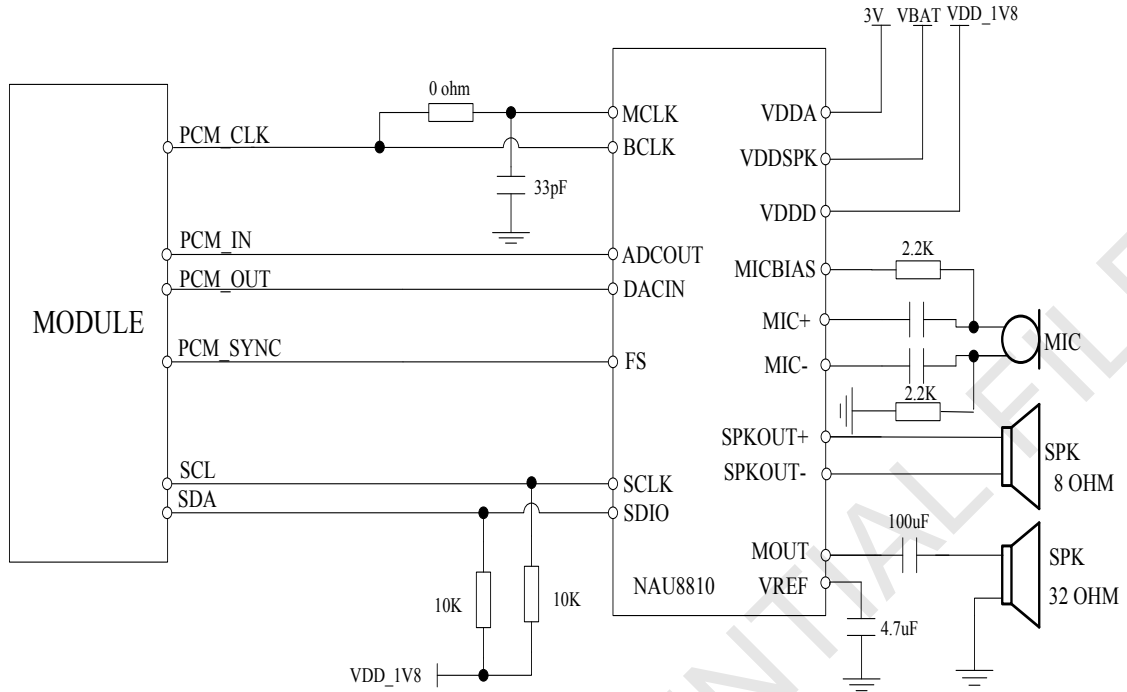


图 35: PCM 与 NAU8810GY CODEC 参考电路

方案二：使用欧胜微电子 WM8960参考设计

PCM的接口与WM8960编解码IC的参考设计，如下图所示。建议图中使用26MHz的CXO晶振，如台湾晶科技股份有限公司（www.txccorp.com）8W2600011。

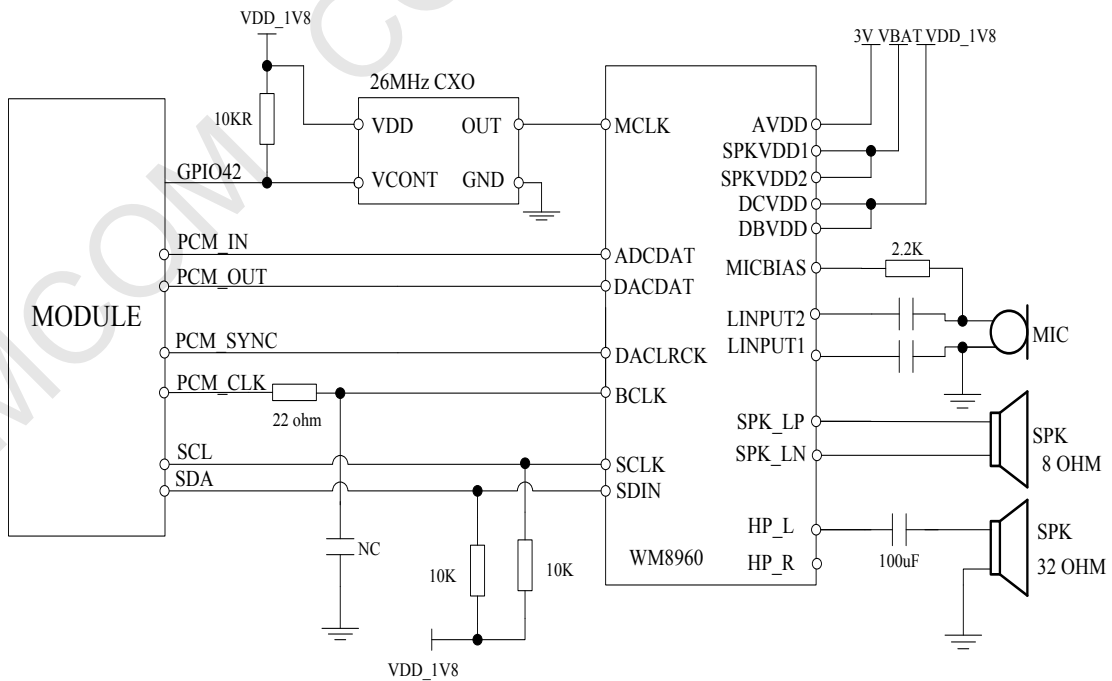


图 36: PCM 与 WM8960 CODEC 参考电路

3.14 GNSS (GPS 和 GLONASS)

SIM5360提供高可用性GNSS（GPS/ GLONASS）卫星和网络信息解决方案，具有领先的精度和性能。

3.14.1 GNSS 技术指标

表 32: GNSS 技术指标

参数	指标
跟踪灵敏度 Tracking sensitivity	GPS : -159 dBm GLONASS : -158 dBm
冷启动灵敏度 Cold-start sensitivity	-148 dBm
定位精度(开放天空) Accuracy (Open Sky)	2.5m (CEP50)
首次定位时间(开放天空) TTFF (Open Sky)	热启动 Hot start <1s 冷启动 Cold start 35s
接收器类型 Receiver Type	16-channel, C/A Code
频段 Frequency	GPS : L1 Frequency (1575.42±1.023MHz), GLONASS : 1597.5~1605.8 MHz
更新速度 Update rate	Default 1 Hz
GNSS 数据格式	NMEA-0183
GNSS 天线	无缘天线 Passive antenna

注意：GNSS性能会因环境，天线类型和信号条件等而有所不同。

3.14.2 GNSS 工作模式

SIM5360同时支持A-GPS和S-GPS，提供三种操作模式：移动辅助模式（mobile-assisted mode），移动基准模式（mobile-based mode）和单机模式（standalone mode）。A-GPS包括移动辅助模式（mobile-assisted mode）和移动基准模式（mobile-based mode）。

移动辅助模式，移动台通过可用的网络，向位置服务器发出定位请求，并将网络信息（例如，小区ID）提供给位置服务器。位置服务器将定位辅助信息发送到移动台。移动台将度量到GNSS信息，发送给位置服务器。位置服务器计算移动台定位坐标，并将最后定位信息返回给移动台。

移动基准模式，由位置服务器提供辅助定位数据数据。这些数据不仅包括协助该移动台在测量卫星信号中的信息，而且包括移动台计算位置所需的网络信息。移动台计算出定位数据。

单机模式，移动台从GNSS卫星直接解调数据。单机模式和辅助模式相比，冷启动灵敏度低和首次定位时间更长。单机模式不需要和位置服务器交互，无网络覆盖区域也可以完成定位。

利用GNSS测量和网络信息共用完成定位，有以下优点：

- 高灵敏度的解决方案，可以在所有环境下工作：室内，室外，城市和农村。
- 高可用性，充分利用卫星和网络信息

3.14.3 GNSS 应用

用户可以采用有源天线或无源天线作为GNSS信号收发器。在本文中，GNSS规格是无源天线的性能。参考电路如下：

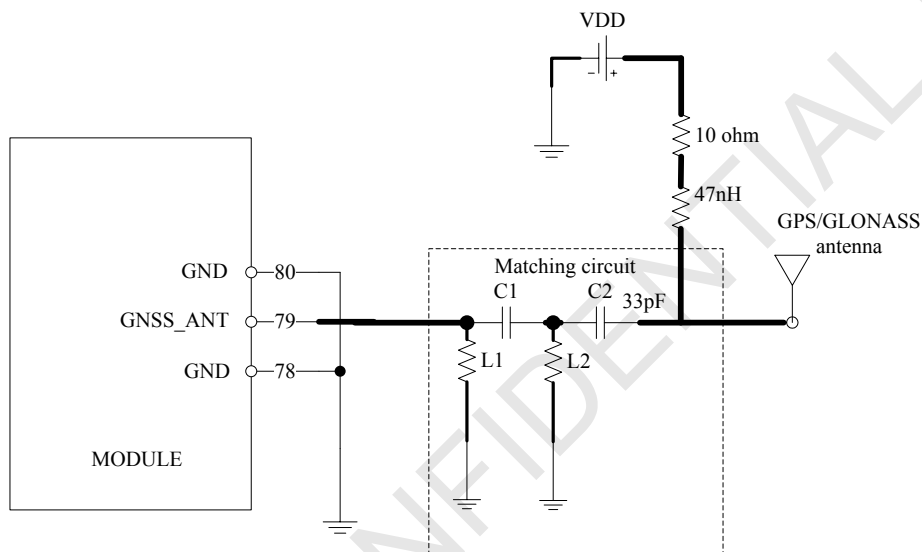


图 37: GNSS 有源天线电路

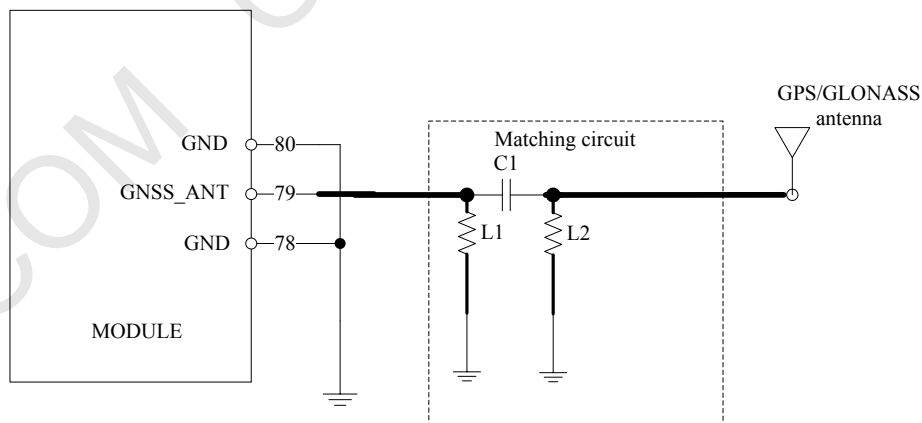


图 38: GNSS 无源天线电路

上图所示，器件C1、L1和L2是天线匹配器件，具体元件值在天线厂调试好天线后方可确定。图36中的C2用于直流隔离。在有源天线电路中，用户必须使用外部LDO/ DCDC提供VDD电压，其电压值应根据有源天线工作电压设置。GNSS没有使用时，可以关闭VDD以避免消耗额外的电流。

GNSS定位信息通过NMEA端口输出。用户也可以通过AT命令选择UART作为NMEA输出端口。

NMEA语句包括GSV, GGA, RMC, GSA, 和VTG。使用全球导航卫星系统之前, 用户应通过AT命令配置SIM5360 GNSS操作模式。详细信息请参阅相关文档。SIM5360也可以通过AT直接获取定位信息。

注意: 全球导航卫星系统是默认关闭的, 它可以通过AT+CGPS启动。AT命令有两个参数, 第一个是开关, 并且第二个是全球导航卫星系统模式。默认模式是独立模式。AGPS模式需要移动通信网络的支持。详细信息请参阅AGPS应用文档。

3.15 多功能接口

SIM5360集成了丰富的功能, 满足各种场景的应用, 降低了用户的硬件成本。

3.15.1 电流源

ISINK 引脚可以驱动无源器件, 例如 LCD 背光。这个引脚是 VBAT 耐压。电流驱动能力由 AT 命令“AT+CLEDDITST”设置, 最大 40mA。

表 33: ISINK 电气特性

参数	描述	最小	典型	最大	单位
ISINK	Input voltage	0.5	VDD	VBAT	V
I _o	Input current	5	-	40	mA

驱动设备必须在 VDD 和 ISINK 之间, 下图是参考电路。

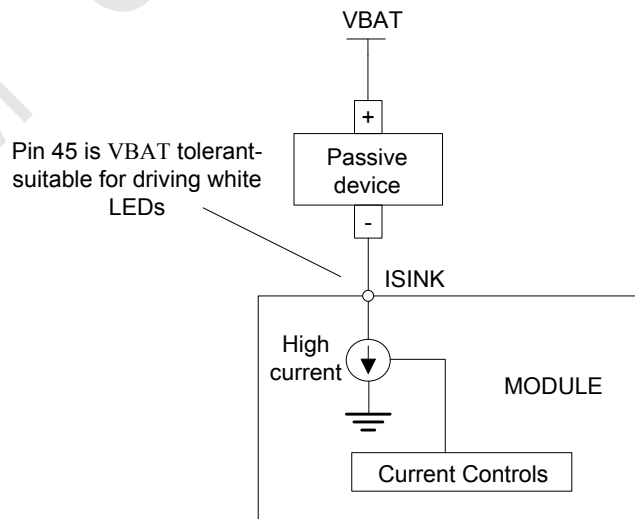


图 39: 电流源参考电路

3.15.2 模数转换 ADC

SIM5360 有专门的 ADC 转换引脚，PIN46 和 PIN47 分别为 ADC1 和 ADC2，这个 ADC 是 15 位的逐次逼近型，下表是其具体的参数。

表 34: ADC 电气参数

规格	最小值	典型值	最大值	单位	描述
精度			15	Bits	
模拟信号输入带宽	-	100	-	kHz	Analog Vdd = ADC reference 2.4MHz sample rate
增益误差 Gain Error	-2.5		+2.5	%	
偏移误差 Offset Error	-3.5		+3.5	LSB	
输入范围 Input Range	GND		2.2V	V	
输入阻抗		2		kΩ	Sample and hold switch resistance
工作模式电流消耗		1.5		mA	
关闭模式电流消耗		50	200	nA	

用户可以使用 AT 命令“AT+CADC”来读 ADC 引脚上的电压值，这个值是在 0 到 32768 之间，这个数值可以转换为电压或者温度等相关的数据。详细信息请参考文档[1]。

注意： ADC 输入信号电压值不能高于 2.2V。

3.15.3 LDO 输出

SIM5360 有一路 LDO 输出 VDD_EXT。这个 LDO 的输出默认电压是 2.85V，额定输出电流为 300mA。用户可以通过 AT 命令“AT+CVAUXS”控制 LDO 的开关，通过 AT 命令“AT+CVAUXV”来设置输出电压。

表 35: LDO 电气参数

参数	描述	最小	典型	最大	单位
VDD_EXT	输出电压	1.5	2.85	3.05	V
I _O	输出电流	-	-	300	mA

4 射频特性

4.1 射频特性

表 36: 传导射频传输功率

频段	最大值	最小值
GSM850	33dBm ±2dB	5dBm ± 5dB
E-GSM900	33dBm ±2dB	5dBm ± 5dB
DCS1800	30dBm ±2dB	0dBm ± 5dB
PCS1900	30dBm ±2dB	0dBm ± 5dB
GSM850 (8-PSK)	27dBm ±3dB	5dBm ± 5dB
E-GSM900 (8-PSK)	27dBm ±3dB	5dBm ± 5dB
DCS1800 (8-PSK)	26dBm +3/-4dB	0dBm ±5dB
PCS1900(8-PSK)	26dBm +3/-4dB	0dBm ±5dB
WCDMA 2100	24dBm +1/-3dB	-56dBm ±5dB
WCDMA 1900	24dBm +1/-3dB	-56dBm ±5dB
WCDMA 850	24dBm +1/-3dB	-56dBm ±5dB
WCDMA 900	24dBm + 1/-3dB	-56dBm ±5dB

表 37: 工作频段

频段	接收	发送
GSM850	869 ~894 MHz	824 ~849 MHz
E-GSM900	925 ~960 MHz	880 ~915 MHz
DCS1800	1805~1880 MHz	1710~1785 MHz
PCS1900	1930~1990 MHz	1850~1910 MHz
WCDMA 2100	2110~2170 MHz	1920~1980 MHz
WCDMA 1900	1930~1990 MHz	1850~1910 MHz
WCDMA 850	869 ~894 MHz	824 ~849 MHz
WCDMA 900	925 ~960 MHz	880 ~915 MHz

表 38: 传导接收灵敏度

频段	接收灵敏度
GSM850	< -109dBm
E-GSM900	< -109dBm
DCS1800	< -109dBm
DCS1800	< -109dBm
WCDMA 2100	< -110dBm
WCDMA 1900	< -110dBm
WCDMA 850	< -110dBm
WCDMA 900	< -110dBm

4.2 工作技术规格

SIM5360 通过 GSM/ WCDMA 无线网络支持高速率数据。在不同的网络环境中，数据传输速率的变化取决于调制和编码。

表 39: GPRS/EDGE 数据速率

制式	编码方案	1 时隙	2 时隙	4 时隙
GPRS	CS-1	9.05kbps	18.1kbps	36.2kbps
	CS-2	13.4kbps	26.8kbps	53.6kbps
	CS-3	15.6kbps	31.2kbps	62.4kbps
	CS-4	21.4kbps	42.8kbps	85.6kbps
EDGE	MCS-1	8.80kbps	17.6kbps	35.20kbps
	MCS-2	11.2kbps	22.4kbps	44.8kbps
	MCS-3	14.8kbps	29.6kbps	59.2kbps
	MCS-4	17.6kbps	35.2kbps	70.4kbps
	MCS-5	22.4kbps	44.8kbps	89.6kbps
	MCS-6	29.6kbps	59.2kbps	118.4kbps
	MCS-7	44.8kbps	89.6kbps	179.2kbps
	MCS-8	54.4kbps	108.8kbps	217.6kbps
	MCS-9	59.2kbps	118.4kbps	236.8kbps

表 40: HSDPA 数据速率

分类	支持	最大支HS-DSCH 编码	理论峰值速率 (Mbps)	调制方式
Category1		5	1.2	16QAM,QPSK
Category2		5	1.2	16QAM,QPSK
Category3		5	1.8	16QAM,QPSK
Category4		5	1.8	16QAM,QPSK
Category5	✓	5	3.6	16QAM,QPSK
Category6	✓	5	3.6	16QAM,QPSK
Category7	✓	10	7.2	16QAM,QPSK
Category8	✓	10	7.2	16QAM,QPSK
Category9		15	10.0	16QAM,QPSK
Category10	✓	15	14.0	16QAM,QPSK
Category11		5	0.9	QPSK
Category12	✓	5	1.8	QPSK

注意：实际传输速率取决于网络配置、网络负载和信号状况等。

4.3 天线设计

SIM5360 提供了 RF 天线接口，用户主板上的天线应该使用特性阻抗 $50\ \Omega$ 的微带线或者带状线与模块的天线引脚连接。推荐在天线焊盘和天线之间的插入损耗应该满足下面的要求。

- GSM900/GSM850<0.5dB
- DCS1800/PCS1900 <0.9dB
- WCDMA 2100/1900<0.9dB
- WCDMA 900/850<0.5dB

为了方便天线调试和认证测试，应该增加一个射频连接器和天线匹配网络，推荐电路图如下

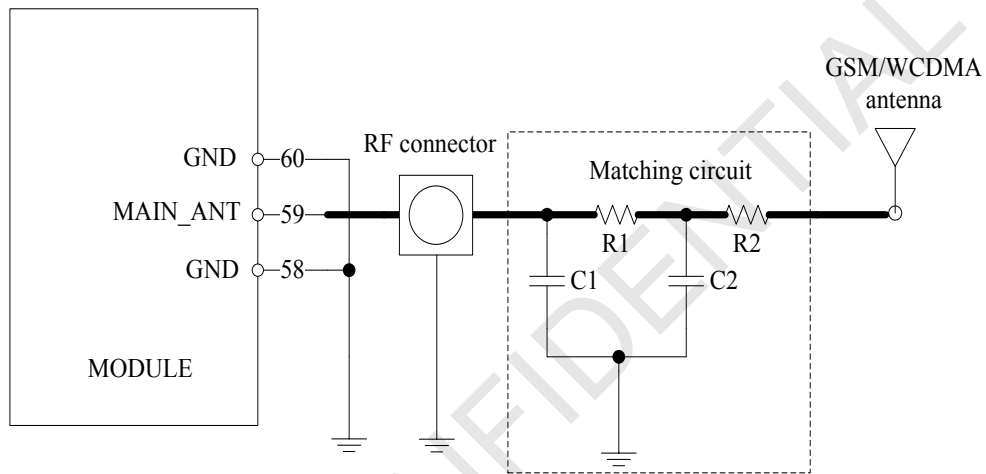


图 40: 主天线匹配电路(MAIN_ANT)

上图所示，R1、C1、C2 和 R2 是天线匹配器件，具体元件值在天线厂调试好天线后方可确定。其中，R1, R2 默认贴 0 Ohm, C1 和 C2 默认不贴。

RF 测试的射频头用来测试 RF 的性能，应该靠近模块的天线焊盘，且保持阻抗 $50\ \Omega$ 。

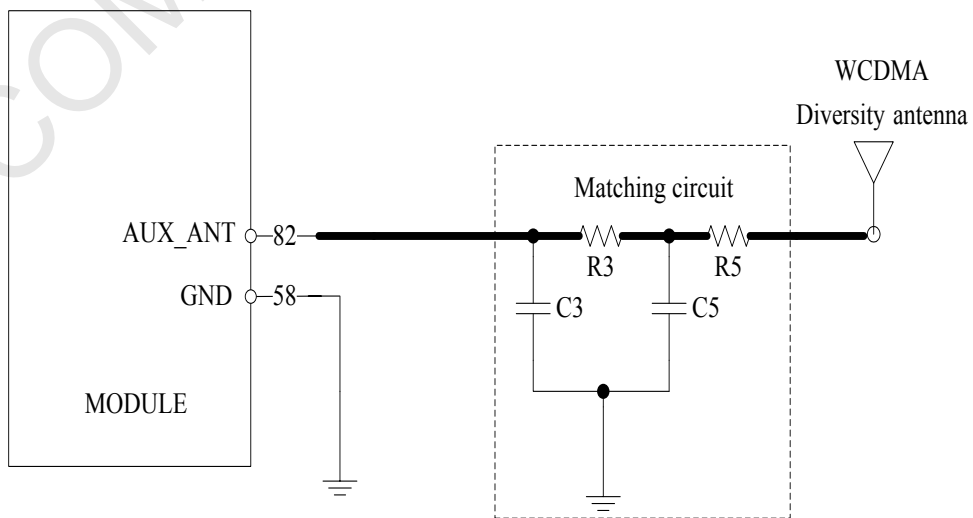


图 41: 分集接收天线匹配电路 (AUX_ANT)

在上图中， R3、C3、C5 和 R 5 是用于分集天线的匹配。天线调试方法与主天线 MAIN_ANT 一致。R3, R5 默认贴 0 Ohm, C3 和 C5 默认不贴。

SIMCOM CONFIDENTIAL FILE

5 电气可靠性与工作模式

5.1 电气参数

下表显示了模块能承受的绝对最大值，超过这些极限值将可能导致模块永久性损坏

表 41: 绝对最大值

参数	最小值	最大值	单位
IO 电压 (1.8v 数字 I/O)	-0.3	2.1	V
VBAT 电压	-0.5	6.0	V
VRTC 电压	-	3.25	V
USB_VBUS 电压	-0.5	6.0	V

表 42: 推荐工作电压

参数	最小值	典型值	最大值	单位
IO 电压 (1.8v 数字 I/O)	0	1.8	1.95	V
VBAT 电压	3.4	3.8	4.2	V
VRTC 电压	2	-	3.2	V
USB_VBUS 电压	3	5	5.25	V

下表显示了模块的工作温度范围：

表 43: 工作温度

参数	描述	Min	Typ	Max	Unit
T _O	正常工作温度 (环境温度)[1]	-30	25	80	°C
T _R	受限制的工作温度(环境温度)[2]	-40	25	85	°C
T _{STG}	存储温度	-45	25	+90	°C

注意:

[1]: 这个温度下, 所有射频指标符合 ETSI 标准

[2]: 这个温度下, 不是所有射频指标都符合 ETSI 标准

5.2 工作模式

下面的表格总结了SIM5360不同的工作模式。

5.2.1 工作模式

表 44: 工作模式

工作模式	描述	
睡眠模式	<p>GSM/WCDMA睡眠模式</p> <p>如果模块DTR位高电平,且没有射频通信和硬件中断(GPIO中断或者USB和串口上数据传输),模块会自动进入睡眠模式。这种模式下,模块的耗流会降低到最小。睡眠模式下,模块仍然可以接收传呼信息和短信息。</p>	
GSM模式	GSM 空闲	软件正常运行,模块已经注册到GSM网络上,并可以随时发送和接收数据。
	GSM 通话	两个用户处于连接中。在这种情况下,功耗取决于网络设置(DTX关/开,FR/EFR/HR,跳频序列等)和天线。
GPRS模式	GPRS 待机	模块随时准备着GPRS数据传输,但是当前没有发送或接收数据。这种情况下,功耗取决于网络状况和GPRS配置。
	GPRS 数据传输	GPRS数据正在传输中(PPP 或者 TCP 或者 UDP)。在这种情况下,功耗取决于网络状况(例如:功率控制等级),上下行数据链路的数据速率,以及GPRS配置(例如:使用多时隙配置)。
EDGE模式	EDGE 待机	模块随时准备着EDGE数据传输,但是当前没有发送或接收数据。这种情况下,功耗取决于网络状况和EDGE配置。
	EDGE 数据传输	EDGE数据正在传输中(PPP 或者 TCP 或者 UDP)。在这种情况下,功耗取决于网络状况(例如:功率控制等级),上下行数据链路的数据速率,以及EDGE配置。
WCDMA 模式	WCDMA 空闲	模块已经注册到WCDMA网络上,并可以随时发送和接收数据。
	WCDMA 通话	两个用户处于连接中。在这种情况下,功耗取决于网络设置。
HSPA模式	HSPA 空闲	模块随时准备着数据传输,但是当前没有发送或接收数据。这种情况下,功耗取决于网络状况和HSPA配置。
	HSPA 数据传输	HSPA数据正在传输中(PPP 或者 TCP 或者 UDP)。在这种情况下,功耗取决于网络状况(例如:功率控制等级),上下行数据链路的数据速率,以及HSPA配置。
关机模式	通过“AT+CPOF=1”命令或使用PWRKEY引脚关机。此时,模块内部的各部分电源会被关闭,仅保留RTC供电。软件也停止运行。USB和串口不可用。VBAT上的电源要继续存在。	
最小功能模式	在不断电的情况下,可以使用“AT+CFUN”命令把模块配置成最小功能模式。在这种情况下,模块的RF部分或者SIM卡部分不工作,或者RF部分和SIM卡部分都不工作,但串口仍可以使用,此时功耗非常低。	

5.3 耗流

“USB 挂起模式”是指 SIM5360 连接到 USB 总线，但没有传送数据。下表列出了 USB 挂起模式和 USB 接口未连接模式的电流消耗。

表 45: 耗流数据(VBAT=3.8V)

关机模式	
关机耗流	Power down 10uA
GNSS 耗流 (WCDMA/GSM 空闲模式)	
GNSS 耗流	100mA (Total supply current)
GSM 睡眠模式 (USB未连接)	
GSM/GPRS睡眠耗流 (GNSS 关闭)	Sleep mode @DRX=2 2.7mA
	Sleep mode @DRX=5 1.5mA
	Sleep mode @DRX=9 1.2mA
GSM 睡眠模式 (USB挂起模式)	
GSM/GPRS 睡眠耗流 (GNSS 关闭)	Sleep mode @DRX=2 3.8mA
	Sleep mode @DRX=5 2.1mA
	Sleep mode @DRX=9 1.7mA
语音通话	
GSM850	@power level #5 <300mA, Typical 263mA
GSM 900	@power level #5 <300mA, Typical 261mA
DCS1800	@power level #0 <250mA, Typical 218mA
PCS1900	@power level #0 <260mA, Typical 257mA
GPRS Data	
数据模式, GPRS (1 Rx,4 Tx) CLASS 12	
GSM 850	@power level #5 <660mA, Typical 525mA
GSM 900	@power level #5 <660mA, Typical 480mA
DCS1800	@power level #0 <530mA, Typical 420mA
PCS1900	@power level #0 <530mA, Typical 420mA
数据模式, GPRS (3Rx, 2 Tx) CLASS 12	
GSM 850	@power level #5 <460mA, Typical 360mA
GSM 900	@power level #5 <440mA, Typical 325mA
DCS1800	@power level #0 <400mA, Typical 285mA
PCS1900	@power level #0 <300mA, Typical 295mA
EDGE Data	
数据模式, EDGE(1 Rx,4 Tx) CLASS 12	
GSM 850	@power level #8 <500mA, Typical 370mA
GSM 900	@power level #8 <500mA, Typical 365mA
DCS1800	@power level #2 <450mA, Typical 350mA
PCS1900	@power level #2 <450mA, Typical 350mA
数据模式, EDGE(3Rx, 2 Tx) CLASS 12	
GSM 850	@power level #8 <330mA, Typical 250mA
GSM 900	@power level #8 <330mA, Typical 250mA
DCS1800	@power level #2 <300mA, Typical 225mA

PCS1900	@power level #2 <300mA, Typical 225mA
UMTS 睡眠模式 (USB未连接)	
WCDMA睡眠耗流 (GNSS 关闭)	Sleep mode@DRX=9 1.1 mA
	Sleep mode @DRX=8 1.3 mA
	Sleep mode @DRX=6 2.8 mA
	Idle mode @DRX=6 15 mA
UMTS睡眠模式 (USB挂起模式)	
WCDMA睡眠耗流 (GNSS 关闭)	Sleep mode @DRX=9 1.3 mA
	Sleep mode @DRX=8 1.6 mA
	Sleep mode @DRX=6 3.1 mA
	Idle mode @DRX=6 32 mA
UMTS 通话	
WCDMA 2100	@Power 23dBm Typical 460 mA
	@Power 21dBm Typical 410 mA
	@Power 10dBm Typical 245 mA
WCDMA 1900	@Power 23dBm Typical 460 mA
	@Power 21dBm Typical 440 mA
	@Power 10dBm Typical 280 mA
WCDMA 850	@Power 23dBm Typical 440 mA
	@Power 21dBm Typical 400 mA
	@Power 10dBm Typical 250 mA
WCDMA 900	@Power 23dBm Typical 400 mA
	@Power 21dBm Typical 355 mA
	@Power 10dBm Typical 230 mA
HSDPA 数据	
WCDMA 2100	@Power 23dBm CQI=22 Typical 520 mA
WCDMA 1900	@Power 23dBm CQI=22 Typical 510 mA
WCDMA 850	@Power 23dBm CQI=22 Typical 460 mA
WCDMA 900	@Power 23dBm CQI=22 Typical 450 mA

5.4 静电防护

模块没有专门针对静电做防护。因此，用户在生产、装配和操作模块时必须注意静电防护。模块 ESD 测试的性能参数如下表：

表 46: ESD 性能参数（温度：25℃，湿度：45%）

引脚	接触放电	空气放电
VBAT,GND	±5KV	±10KV
UART,USB	±2KV	±6KV
Antenna port	±5KV	±10KV
Other PADS	±0.5KV	±1KV

6 生产

6.1 模块的顶视图和底视图

图 42: 模块顶视图和底视图

注意: 模块背面测试点仅制造和测试使用。

6.2 推荐焊接炉温曲线图

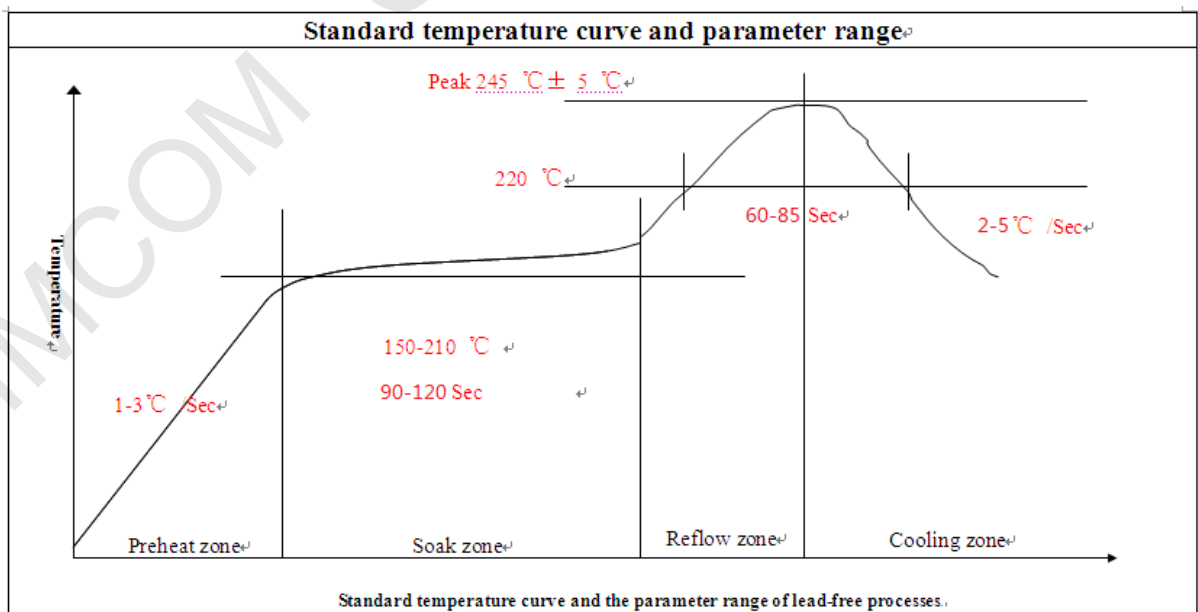


图 43: 模块推荐焊接炉温曲线图 (无铅工艺)

注意：关于模块运输、生产等方面的介绍请参考文档 [26]。

6.3 湿敏特性 (MSL)

SIM5360 模块符合湿敏等级 5。拆封后，在温度<30 度和相对湿度<60%的环境条件下，需 48 小时内进行SMT贴片。如不满足上述条件需进行烘烤

拆封后，表 47 列出了不同的湿敏等级对应的模块保质期的时间。

表 47: 模块湿敏特性

等级	车间寿命（工厂环境 \leq +30°C/60%RH）
1	无限期保质在环境 \leq +30°C/85% RH 条件下
2	1 年
2a	4 周
3	168 小时
4	72 小时
5	48 小时
5a	24 小时
6	强制烘烤后再使用。经过烘烤，模块必须在标签上规定的时限内贴片。

注意：

产品搬运、存储、加工过程必须遵循 IPC/JEDEC J-STD-033。

6.4 烘烤要求

SIM5360模块是真空包装，在温度<40度和相对湿度<90%的环境条件下，在未拆封并且真空袋未漏气的情况下保质期为6个月。

如果满足如下三个条件的任何一条，SIM5360模块在进行回流焊前应该进行充分的烘烤，烘烤条件如表48所示；否则模块可能在回流焊过程中造成永久性的损坏。

- 真空包装破损或者漏气
- 打开真空包装时存放时间超过 6 个月（自包装之日开始计算）；
- 打开真空包装后，存放时间没有超过 6 个月（自包装之日开始计算），但是打开包装后在温度<30 度和相对湿度<60%车间中存放时间超过 48 小时。

表 48: 模块烘烤要求

烘烤温度	烘烤环境相对湿度	烘烤时间	备注
40°C \pm 5°C	<5%	192 小时	
120°C \pm 5°C	<5%	6 小时	原包装托盘不适用

注意:

SIM5360 托盘是不耐高温的, 如果客户烘烤温度为 120 °C, 应将模块拿出托盘进行烘烤, 否则托盘可能会被高温损坏。

6.5 钢网规格

推荐钢网厚度为0.15mm。

SIMCOM CONFIDENTIAL FILE

7 附录

A. 系统设计

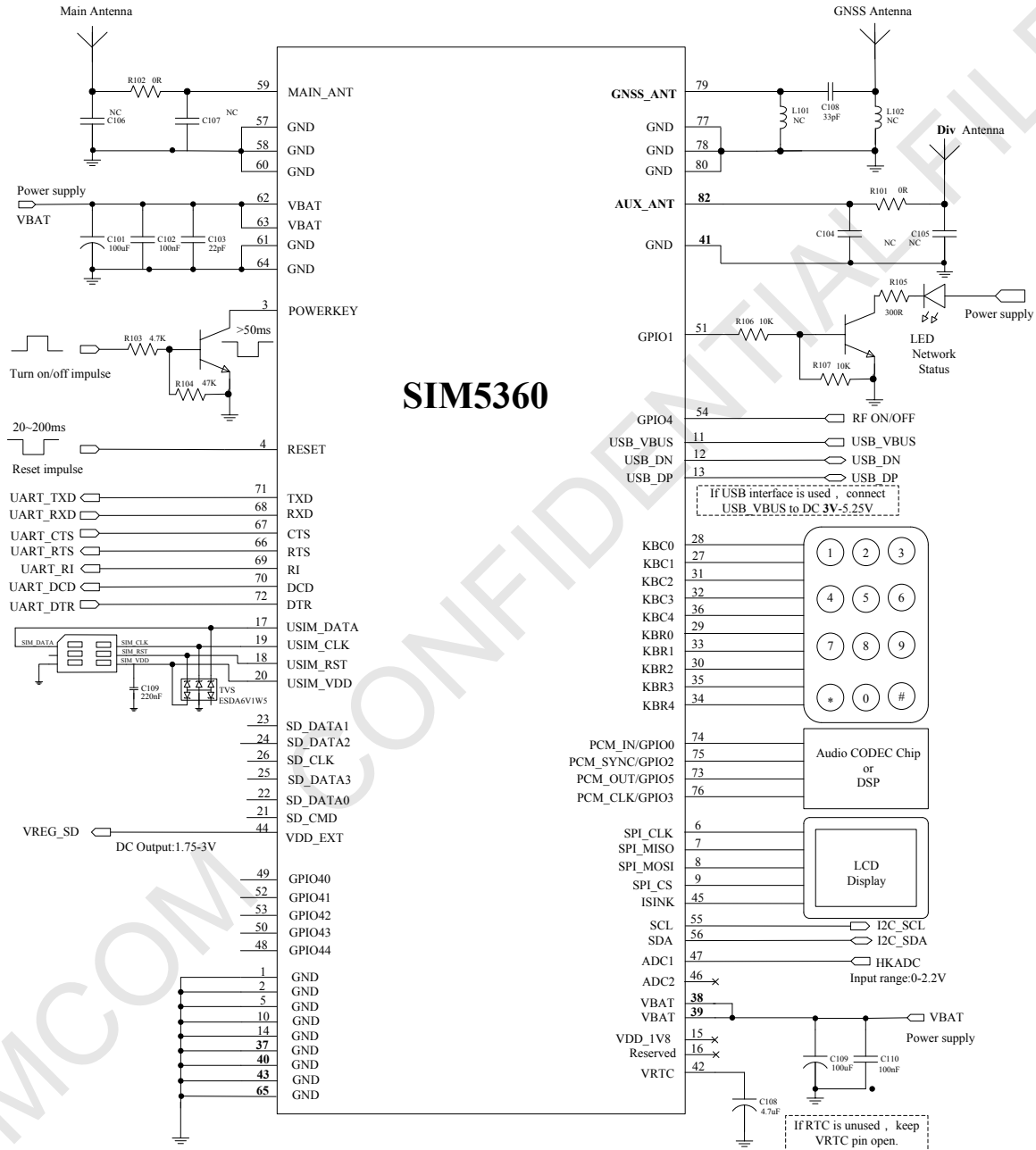


图 44: 系统设计

B. SIM5360 GPIOs 列表

表 49: SIM5360 GPIOs 列表

引脚名称	引脚序号	GPIO 序号	默认功能	复用功能
PCM_IN	74	0	GPIO Interrupt [LEVEL/LOW]	PCM_IN
STATUS_LED	51	1	Status led	GPIO1
PCM_SYNC	75	2	GPIO [IN]	PCM_SYNC
PCM_CLK	76	3	GPIO [OUT/LOW]	PCM_CLK
RF_SWITCH	54	4	RF Switch	GPIO4
PCM_OUT	73	5	GPIO [OUT/LOW]	PCM_OUT
KBC4	34	6	Keypad	GPIO
KBC2	35	7	Keypad	GPIO
KBC3	30	8	Keypad	GPIO
KBC0	33	9	Keypad	GPIO
KBC1	29	10	Keypad	GPIO
KBR0	36	11	Keypad	GPIO
KBR1	32	12	Keypad	GPIO
KBR2	31	13	Keypad	GPIO
KBR3	27	14	Keypad	GPIO
KBR4	28	15	Keypad	GPIO
CTS	67	33	CTS	GPIO
RTS	66	34	RTS	GPIO
DTR	72	35	DTR wake up module	GPIO
DCD	70	36	DCD	GPIO
RI	69	37	RI wake up host	GPIO
GPIO40	49	40	Module power up status	GPIO
GPIO41	52	41	Wake up host	GPIO
GPIO42	53	42	GPIO[OUT/LOW]	GPIO
GPIO43	50	43	Wake up module	GPIO
GPIO44	48	44	GPIO[OUT/LOW]	GPIO

C. 数字接口特性

表 50: 数字接口特性

参数	描述	1.8V 数字接口			单位
		最小值	典型值	最大值	
V _{IH}	输入高电平电压	1.26	1.8	2.1	V
V _{IL}	输入低电平电压	-0.3	0	0.63	V
V _{OH}	输出高电平电压	1.35	-	1.8	V
V _{OL}	输出低电平电压	0	0	0.45	V
IOH	高电平输出电流	-	1	-	mA
IOL	低电平输出电流	-	-1	-	mA
I _{IH}	高电平输入电流	-	-	1	uA
I _{IL}	低电平输入电流	-1	-	-	uA
C _{IN}	输入容抗	-	-	7	pF

注意:

这些参数适用于 keypad, GPIO, I2C, UART, SPI 等数字接口。

D. 相关文档

表 51: 相关文档

序号	文档名称	注释
[1]	SIM5360_ATC_V1.00	SIM5360_ATC_V1.00
[2]	ITU-T Draft new recommendation V.25ter	Serial asynchronous automatic dialing and control
[3]	GSM 07.07	Digital cellular telecommunications (Phase 2+); AT command set for GSM Mobile Equipment (ME)
[4]	GSM 07.10	Support GSM 07.10 multiplexing protocol
[5]	GSM 07.05	Digital cellular telecommunications (Phase 2+); Use of Data Terminal Equipment – Data Circuit terminating Equipment (DTE – DCE) interface for Short Message Service (SMS) and Cell Broadcast Service (CBS)
[6]	GSM 11.14	Digital cellular telecommunications system (Phase 2+); Specification of the SIM Application Toolkit for the Subscriber Identity Module – Mobile Equipment (SIM – ME) interface
[7]	GSM 11.11	Digital cellular telecommunications system (Phase 2+); Specification of the Subscriber Identity Module – Mobile Equipment (SIM – ME) interface
[8]	GSM 03.38	Digital cellular telecommunications system (Phase 2+); Alphabets and language-specific information
[9]	GSM 11.10	Digital cellular telecommunications system (Phase 2); Mobile Station (MS) conformance specification; Part 1: Conformance specification
[10]	3GPP TS 51.010-1	Digital cellular telecommunications system (Release 5); Mobile Station (MS) conformance specification
[11]	3GPP TS 34.124	Electromagnetic Compatibility (EMC) for mobile terminals and ancillary equipment.
[12]	3GPP TS 34.121	Electromagnetic Compatibility (EMC) for mobile terminals and ancillary equipment.
[13]	3GPP TS 34.123-1	Technical Specification Group Radio Access Network; Terminal conformance specification; Radio transmission and reception (FDD)
[14]	3GPP TS 34.123-3	User Equipment (UE) conformance specification; Part 3: Abstract Test Suites.
[15]	EN 301 908-02 V2.2.1	Electromagnetic compatibility and Radio spectrum Matters (ERM); Base Stations (BS) and User Equipment (UE) for IMT-2000. Third Generation cellular networks; Part 2: Harmonized EN for IMT-2000, CDMA Direct Spread (UTRA FDD) (UE) covering essential requirements of article 3.2 of the R&TTE Directive
[16]	EN 301 489-24 V1.2.1	Electromagnetic compatibility and Radio Spectrum Matters (ERM); Electromagnetic Compatibility (EMC) standard for radio equipment and services; Part 24: Specific conditions for IMT-2000 CDMA Direct Spread (UTRA) for Mobile and portable (UE) radio and ancillary equipment
[17]	IEC/EN60950-1(2001)	Safety of information technology equipment (2000)
[18]	3GPP TS 51.010-1	Digital cellular telecommunications system (Release 5); Mobile

		Station (MS) conformance specification
[19]	GCF-CC V3.23.1	Global Certification Forum - Certification Criteria
[20]	2002/95/EC	Directive of the European Parliament and of the Council of 27 January 2003 on the restriction of the use of certain hazardous substances in electrical and electronic equipment (RoHS)
[21]	Audio Application Note V1.01	Audio Application Note V1.01
[22]	Reserved	Reserved
[23]	Keypad Application Note V1.01	Keypad Application Note V1.01
[24]	<i>Sleep_Application_Note</i>	<i>Sleep_Application_Note</i>
[25]	<i>Waking_up_Application_Note</i>	<i>Waking_up_Application_Note</i>
[26]	Module secondary-SMT-UGD	SMT Note
[27]	SIM5xxx_Automatic_POWER_ON_Application_Note	SIM5xxx_Automatic_POWER_ON_Application_Note

E. 术语和解释

表 52: 术语和解释







缩写	描述
ADC	Analog-to-Digital Converter
ARP	Antenna Reference Point
BER	Bit Error Rate
BTS	Base Transceiver Station
CS	Coding Scheme
CSD	Circuit Switched Data
CTS	Clear to Send
DAC	Digital-to-Analog Converter
DRX	Discontinuous Reception
DSP	Digital Signal Processor
DTE	Data Terminal Equipment (typically computer, terminal, printer)
DTR	Data Terminal Ready
DTX	Discontinuous Transmission
EFR	Enhanced Full Rate
EGSM	Enhanced GSM
EMC	Electromagnetic Compatibility
ESD	Electrostatic Discharge
ETS	European Telecommunication Standard
FCC	Federal Communications Commission (U.S.)
FD	SIM fix dialing phonebook
FDMA	Frequency Division Multiple Access
FR	Full Rate
GMSK	Gaussian Minimum Shift Keying
GPRS	General Packet Radio Service
GSM	Global Standard for Mobile Communications
HR	Half Rate
I2C	Inter-Integrated Circuit
IMEI	International Mobile Equipment Identity
Inorm	Normal Current
Imax	Maximum Load Current
kbps	Kilo bits per second
Li-Ion	Lithium-Ion
MO	Mobile Originated
MS	Mobile Station (GSM engine), also referred to as TE
MT	Mobile Terminated
PAP	Password Authentication Protocol
PBCCH	Packet Switched Broadcast Control Channel
PCB	Printed Circuit Board
PCS	Personal Communication System, also referred to as GSM 1900
RF	Radio Frequency
RMS	Root Mean Square (value)
RTC	Real Time Clock

Rx	Receive Direction
SIM	Subscriber Identification Module
SMS	Short Message Service
SPI	serial peripheral interface
TDMA	Time Division Multiple Access
TE	Terminal Equipment, also referred to as DTE
TX	Transmit Direction
UART	Universal Asynchronous Receiver & Transmitter
VSWR	Voltage Standing Wave Ratio
Vmax	Maximum Voltage Value
Vnorm	Normal Voltage Value
Vmin	Minimum Voltage Value
VIHmax	Maximum Input High Level Voltage Value
VIHmin	Minimum Input High Level Voltage Value
VILmax	Maximum Input Low Level Voltage Value
VILmin	Minimum Input Low Level Voltage Value
VImax	Absolute Maximum Input Voltage Value
VImin	Absolute Minimum Input Voltage Value
VOHmax	Maximum Output High Level Voltage Value
VOHmin	Minimum Output High Level Voltage Value
VOLmax	Maximum Output Low Level Voltage Value
VOLmin	Minimum Output Low Level Voltage Value
SM	SIM phonebook
NC	Not connect
EDGE	Enhanced data rates for GSM evolution
HSDPA	High Speed Downlink Packet Access
HSUPA	High Speed Uplink Packet Access
ZIF	Zero intermediate frequency
WCDMA	Wideband Code Division Multiple Access
VCTCXO	Voltage control temperature-compensated crystal oscillator
USIM	Universal subscriber identity module
UMTS	Universal mobile telecommunications system
UART	Universal asynchronous receiver transmitter

F. 安全警告

在使用或者维修任何包含模块的终端或者手机的过程中要留心以下的安全防范。终端设备上应当告知用户以下的安全信息。否则 SIMCom 将不承担任何因用户没有按这些警告操作而产生的后果。

表 53: 安全警告

标识	要求
	当在医院或者医疗设备旁，观察使用手机的限制。如果需要请关闭终端或者手机，否则医疗设备可能会因为射频的干扰而导致误操作。
	登机前关闭无线终端或者手机。为防止对通信系统的干扰，飞机上禁止使用无线通信设备。忽略以上事项将违反当地法律并有可能导致飞行事故。
	不要在易燃气体前使用移动终端或者手机。当靠近爆炸作业、化学工厂、燃料库或者加油站时要关掉手机终端。在任何潜在爆炸可能的电器设备旁操作移动终端都是很危险的。
	手机终端在开机的状态时会接收或者发射射频能量。当靠近电视、收音机、电脑或者其他电器设备时会对其产生干扰。
	道路安全第一！在驾驶交通工具时不要用手持终端或手机，请使用免提装置。在使用手持终端或手机前应先停车。
	GSM手机终端在射频信号和蜂窝网下操作，但不能保证在所用的情况下都能连接。例如，没有话费或者无效的SIM卡。当处于这种情况而需要紧急服务，记得使用紧急电话。为了能够呼叫和接收电话，手机终端必须开机而且要在移动信号足够强的服务区域。当一些确定的网络服务或者电话功能在使用时不允许使用紧急电话，例如功能锁定，键盘锁定。在使用紧急电话前，要解除这些功能。一些网络需要有效的SIM卡支持。

联系地址:

芯讯通无线科技（上海）有限公司
上海市长宁区金钟路 633 号 晨讯科技大楼 A 座
邮编：200335
电话：+86 21 3235 3300
传真：+86 21 3235 3301
网址：www.simcomm2m.com

SIMCOM CONFIDENTIAL FILE

X-ON Electronics

Largest Supplier of Electrical and Electronic Components

Click to view similar products for [WiFi Modules - 802.11 category](#):

Click to view products by [Simcom manufacturer](#):

Other Similar products are found below :

[7265.NGWG.SW](#) [HDG204-DN-3](#) [FXX-3061-MIX](#) [AX210.NGWG.NV](#) [EWM-W190H02E](#) [ESP32-S3R8](#) [ESP32-WROOM-32U-16MB](#)
[ESP32-WROOM-32UE](#) [SIM800C](#) [EC04-SGC](#) [A7680C-LANS](#) [SIM7600CE-CNSE-PCIE](#) [CATCOM-100](#) [Ai-WB2-01F](#) [Ai-M62-32S](#)
[DFR0654-F](#) [ESP32-WROVER-IB-N16R8](#) [Ai-M62-M2-I-Kit](#) [Ai-WB2-12S](#) [Ai-WB2-13](#) [Ai-WB2-01M](#) [Ai-M62-13U](#) [NodeMCU-VB-01-Kit](#)
[Ai-WB2-M1](#) [Ai-M62-12F](#) [Ai-M62-32S-Kit](#) [Ai-M62-13](#) [Ai-M61-32S-Kit_V1.1](#) [Ai-M61-32S-KIT\(ALL\)](#) [Ai-M61-32S\(ALL\)](#) [Ai-M61-32S](#) [Ai-](#)
[WB2-12F](#) [Ai-M62-M2-I](#) [Ai-M62-12F-Kit_V1.0](#) [Ai-WB2-32S](#) [Ai-M62-13-Kit](#) [Ai-M62-32S-I](#) [Ai-M61-32S-I](#) [Ai-WB2-M1-I](#) [ML311](#) [E103-](#)
[W12C](#) [E103-W12X](#) [E840-TTL-4G05](#) [E103-W04B](#) [E103-W05A](#) [E103-W20\(7628\)](#) [E103-W04](#) [E51-470NW16S](#) [E103-W05C](#) [E103-W08A](#)