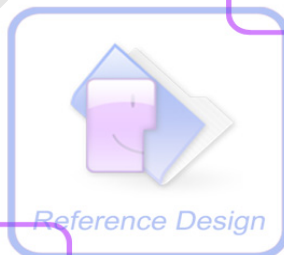
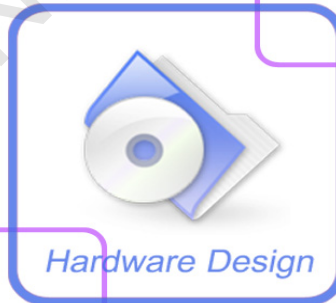




A company of SIM Tech

# SIM800C\_硬件设计手册\_V1.02



SIMCOM CONFIDENTIAL FILE

文档名称:	SIM800C 硬件设计手册
版本:	V1.02
日期:	2016-07-04
状态:	发布
文档控制号:	SIM800C_硬件设计手册_V1.02

## 前言

感谢使用 SIMCom 提供的 SIM800C 系列模块。本产品具有标准 AT 命令接口，可以提供 GSM 语音、短消息等业务。使用前请仔细阅读用户手册，您将领略其完善的功能和简洁的操作方法。

此模块主要用于语音或者数据通讯，本公司不承担由于用户不正常操作造成的财产损失或者人身伤害责任。请用户按照手册中的技术规格和参考设计开发相应的产品。同时注意使用移动产品特别是 GSM 产品应该关注的一般安全事项。

在未声明之前，本公司有权根据技术发展的需要对本手册内容进行修改。

## 版权声明

本手册版权属于SIMCom，任何人未经我公司书面同意复制、引用或者修改本手册都将承担法律责任  
**Copyright © Shanghai SIMCom Wireless Solutions Ltd. 2016.**

# 目录

版本历史.....	7
<b>1. 绪论.....</b>	<b>8</b>
<b>2. 模块综述.....</b>	<b>8</b>
2.1. 模块配置表.....	8
2.2. 模块主要特性.....	8
2.3. 工作模式.....	10
2.4. 模块功能框图.....	11
<b>3. 模块封装.....</b>	<b>12</b>
3.1. 引脚分布图.....	12
3.2. 模块引脚描述.....	13
3.3. 机械尺寸.....	14
<b>4. 接口应用.....</b>	<b>17</b>
4.1. 供电.....	17
4.1.1. 电源引脚.....	18
4.1.2. 电源监测.....	18
4.2. 开机关机.....	19
4.2.1. 模块开机.....	19
4.2.2. 模块关机.....	20
4.3. 省电模式.....	21
4.3.1. 最小功能模式.....	21
4.3.2. 休眠模式1 (AT+CSCLK=1).....	22
4.3.3. 从休眠模式1唤醒模块.....	22
4.3.4. 休眠模式2 (AT+CSCLK=2).....	22
4.3.5. 从休眠模式2唤醒模块.....	22
4.4. RTC 电源.....	22
4.5. 串口、USB 口.....	23
4.5.1. 串口功能.....	24
4.5.2. 串口连接方式.....	24
4.5.3. USB接口.....	26
4.5.4. 软件升级.....	27
4.6. RI 电平状态.....	27
4.7. 音频接口.....	28
4.7.1. 受话器接口电路.....	29
4.7.2. 麦克风接口电路.....	29
4.7.3. 音频相关电气参数.....	29
4.7.4. 音频TDD.....	30
4.8. SIM 卡接口.....	30
4.8.1. SIM卡接口.....	30
4.8.2. SIM卡设计注意事项.....	31
4.8.3. SIM 卡座的选择.....	31
4.9. 模数转换器 (ADC).....	33
4.10. 网络状态指示灯.....	34
4.11. 状态指示灯.....	34
4.12. RF 发射同步信号.....	35

4.13.	天线接口 .....	35
4.13.1.	GSM天线接口 .....	36
4.13.2.	蓝牙天线接口 .....	37
<b>5.</b>	<b>PCB布局.....</b>	<b>38</b>
5.1	模块 PIN 分布 .....	38
5.2	PCB 布局原则 .....	39
5.2.1	天线 .....	39
5.2.2	电源 .....	39
5.2.3	SIM卡 .....	39
5.2.4	音频 .....	39
5.2.5	其他 .....	39
<b>6.</b>	<b>电气，可靠性和射频特性.....</b>	<b>40</b>
6.1	绝对最大值 .....	40
6.2	工作条件 .....	40
6.3	数字接口特性 .....	40
6.4	SIM 卡接口特性 .....	40
6.5	SIM_VDD 特性 .....	41
6.6	VDD_EXT 特性 .....	41
6.7	VRTC 特性 .....	41
6.8	耗流 (VBAT=4V) .....	41
6.9	静电防护 .....	43
6.10	射频特性 .....	43
6.10.1.	模块传导射频输出功率 .....	43
6.10.2.	模块传导接收灵敏度 .....	44
6.10.3.	模块工作频段 .....	44
<b>7.</b>	<b>生产.....</b>	<b>45</b>
7.1.	模块的顶视图和底视图 .....	45
7.2.	推荐焊接炉温曲线图 .....	45
7.3.	湿敏特性 .....	46
7.4.	烘烤要求 .....	46
<b>8.</b>	<b>附录.....</b>	<b>47</b>
I.	参考文档 .....	47
II.	术语和解释 .....	48
III.	安全警告 .....	50

## 表格索引

表 1: 模块配置表 .....	8
表 2: 模块主要特性 .....	8
表 3: 编码格式和最大网络数据速度率 .....	10
表 4: 工作模式 .....	10
表 5: 引脚描述 .....	13
表 6: 推荐的齐纳二极管型号 .....	17
表 7: AT+CFUN 不同设置下的耗流 .....	21
表 8: 串口与 USB 接口引脚定义 .....	23
表 9: 串口逻辑电平 .....	24
表 10: USB_VBUS 工作电压 .....	26
表 11: RI 信号线电平状态 .....	27
表 12: 音频接口定义 .....	28
表 13: 音频输入参数 .....	29
表 14: 音频输出参数 .....	29
表 15: SIM 卡接口引脚定义 .....	30
表 16: 引脚描述 (AMPHENOL SIM 卡座) .....	32
表 17: 引脚描述 (AMPHENOL SIM 卡座) .....	33
表 18: ADC 接口引脚定义 .....	33
表 19: ADC 参数 .....	34
表 20: NETLIGHT 引脚定义 .....	34
表 21: NETLIGHT 工作状态 .....	34
表 22: STATUS 引脚定义 .....	35
表 23: RF_SYNC 引脚定义 .....	35
表 24: 推荐 TVS 管型号 .....	36
表 25: 绝对最大值 .....	40
表 26: 模块工作温度 .....	40
表 27: 数字接口特性 .....	40
表 28: SIM 卡接口特性 .....	40
表 29: SIM_VDD 特性 .....	41
表 30: VDD_EXT 特性 .....	41
表 31: VRTC 特性 .....	41
表 32: 耗流 .....	41
表 33: ESD 性能参数 (温度: 25°C, 湿度: 45%) .....	43
表 34: GSM850、EGSM900 传导输出功率 .....	43
表 35: DCS1800、PCS1900 传导输出功率 .....	44
表 36: 传导接收灵敏度 .....	44
表 37: 模块工作频段 .....	44
表 38: 模块湿敏特性 .....	46
表 39: 模块烘烤要求 .....	46
表 40: 参考文档 .....	47
表 41: 术语和解释 .....	48
表 42: 安全警告 .....	50

## 图片索引

图 1: 模块功能框图 .....	11
图 2: 模块引脚图 (顶视图) .....	12
图 3: 三维尺寸 (单位: 毫米) .....	14
图 4: 推荐 PCB 封装尺寸 (单位: 毫米) .....	15
图 5: 推荐钢网封装尺寸 (单位: 毫米) .....	16
图 6: VBAT 输入参考电路 .....	17
图 7: LDO 供电参考电路 .....	17
图 8: DC-DC 电源参考电路 .....	18
图 9: 突发时 VBAT 的跌落 .....	18
图 10: VBAT 跌落的最低电压 .....	18
图 11: 使用 PWRKEY 驱动电路开机 .....	19
图 12: 使用 PWRKEY 按键开机 .....	19
图 13: 使用 PWRKEY 开机时序图 .....	19
图 14: 使用 PWRKEY 关机时序图 .....	20
图 15: 关机后重新开机时序图 .....	21
图 16: 外部电容给 RTC 供电 .....	23
图 17: 不可充电电池给 RTC 供电 .....	23
图 18: 可充电电池给 RTC 供电 .....	23
图 19: 串口连接图 .....	25
图 20: 电阻分压电路 .....	25
图 21: 二极管隔离电路 .....	25
图 22: TX 连接图 .....	26
图 23: RX 连接图 .....	26
图 24: USB 连接图 .....	26
图 25: 软件升级接口 .....	27
图 26: 模块作为被叫当接收到语音呼叫时 RI 上的电平变化 .....	28
图 27: 模块接收到短信息 (SMS) 或者串口主动上报 (URC) RI 上的电平变化 .....	28
图 28: 模块作为主叫时 RI 上的电平变化 .....	28
图 29: 受话器接口电路 .....	29
图 30: 麦克风接口电路 .....	29
图 31: 8 引脚 SIM 卡座的接口推荐电路 .....	31
图 32: 6 引脚 SIM 卡座的接口推荐电路 .....	31
图 33: MOLEX 91228 SIM 卡座 .....	32
图 34: AMPHENOL C707 10M006 512 SIM 卡座尺寸图 .....	33
图 35: NETLIGHT 参考设计电路 .....	34
图 36: 发射同步信号时序图 .....	35
图 37: GSM 天线接口连接电路 .....	36
图 38: GSM 天线接口简化连接电路 .....	36
图 39: 蓝牙天线接口连接电路 .....	37
图 40: 模块引脚分布图 .....	38
图 41: SIM800C 顶视图和底视图 .....	45
图 42: 模块推荐焊接炉温曲线图 (无铅工艺) .....	45

## 版本历史

日期	版本	变更描述	作者
2015-04-27	1.00	初版	王燕舞/白霄波
2015-10-20	1.01	<ol style="list-style-type: none"> <li>1. 表 2: SLEEP 模式下的耗流更新; GPRS 数据特性, 删除支持非结构化补充数据业务 (USSD)</li> <li>2. 图 10、图 11: PWRKEY 模块内部上拉电源修改</li> <li>3. 表 7: 更新 AT+CFUN=1 部分</li> <li>4. 表 16、表 17: SIM_VDD 部分描述更新</li> <li>5. 图 30、图 31: 信号线添加对地 22pf 电容</li> <li>6. 表 34: 耗流参数更新</li> </ol>	王燕舞/白霄波
2016-07-04	1.02	<ol style="list-style-type: none"> <li>1. PWRKEY 低电平最小关机时间从 1S 变为 1.5S</li> <li>2. GSM 天线接口增加 TVS 器件</li> <li>3. 增加 GSM 天线接口 TVS 型号列表</li> <li>4. 删除高低压报警功能</li> <li>5. 删除 GPIO 复用功能</li> <li>6. 删除高低温报警功能</li> <li>7. 增加 PCB 钢网推荐封装</li> </ol>	王燕舞/白霄波

## 1. 绪论

本文档描述了模块的硬件应用接口，包括相关应用场合的电路连接以及射频接口等。可以帮助用户快速的了解模块的接口定义、电气性能和结构尺寸的详细信息。结合本文档和其他的应用文档，用户可以快速的使用模块来设计移动通讯应用方案。

## 2. 模块综述

SIM800C模块可支持4频GSM/GPRS，工作的频段为：GSM850、EGSM900、DCS1800和PCS1900 MHz。

模块的尺寸只有17.6\*15.7\*2.3 mm，几乎可以满足所有用户应用中的对空间尺寸的要求。

模块的物理接口为42引脚的SMT焊盘，提供了模块的所有硬件接口。

- 两路串口（一路三线串口与一路全功能串口）
- 一路USB接口，便于用户调试、下载软件
- 一路音频接口，包含麦克风输入和受话器输出
- 可编程的通用输入输出接口（GPIO）
- 一路SIM卡接口
- 支持BT功能（需要软件版本支持）

SIM800C采用省电技术设计，在休眠模式下耗电流低至0.6毫安。

### 2.1. 模块配置表

表 1: 模块配置表

模块配置	SIM800C
GSM	850、900、1800、1900MHz
BT	（需要软件版本支持）
FLASH	SIM800C（24Mbit） SIM800C32（32Mbit）
RAM	32Mbit

### 2.2. 模块主要特性

表 2: 模块主要特性

特性	说明
供电	电压范围：3.4V ~4.4V
省电	SLEEP模式下的耗流为0.6毫安（AT+CFUN=0）
频段	<ul style="list-style-type: none"> <li>● 四频：GSM850、EGSM900、DCS1800、PCS1900，可以自动地搜寻四个频段。也可以通过AT命令来设置频段。</li> <li>● 符合GSM Phase 2/2+</li> </ul>
GSM 类型	小型移动台
发射功率	<ul style="list-style-type: none"> <li>● Class 4 (2W)：GSM850、EGSM900</li> <li>● Class 1 (1W)：DCS1800、PCS1900</li> </ul>



GPRS 连接特性	<ul style="list-style-type: none"> <li>● GPRS 时隙缺省为等级12</li> <li>● GPRS 时隙 class8, 10, 12 可选</li> <li>● GPRS 移动台等级B</li> </ul>
温度范围	<ul style="list-style-type: none"> <li>● 工作温度: -40°C ~ +85°C</li> <li>● 存储温度: -45°C ~ +90°C</li> </ul>
GPRS数据特性	<ul style="list-style-type: none"> <li>● GPRS 数据下行传输: 最大 85.6 kbps</li> <li>● GPRS 数据上行传输: 最大 85.6 kbps</li> <li>● 编码格式: CS-1, CS-2, CS-3 和 CS-4</li> <li>● 支持通常用于PPP连接的PAP (密码验证协议) 协议</li> <li>● 内嵌TCP/IP 协议</li> <li>● 支持分组广播控制信道(PBCCH)</li> </ul>
非结构化补充数据业务 (USSD)	<ul style="list-style-type: none"> <li>● 支持非结构化补充数据业务 (USSD)</li> </ul>
短消息 (SMS)	<ul style="list-style-type: none"> <li>● MT, MO, CB, Text 和 PDU 模式</li> <li>● 短消息 (SMS) 存储设备: SIM 卡</li> </ul>
SIM卡接口	支持的SIM卡: 1.8V, 3V
天线接口	天线焊盘
音频特性	<p>语音编码模式:</p> <ul style="list-style-type: none"> <li>● 半速率 (ETS 06.20)</li> <li>● 全速率 (ETS 06.10)</li> <li>● 增强型全速率 (ETS 06.50 / 06.60 / 06.80)</li> <li>● 自适应多速率 (AMR)</li> <li>● 回音消除</li> <li>● 噪声抑制</li> </ul>
串口和USB接口	<p>串口:</p> <ul style="list-style-type: none"> <li>● 默认支持一路标准的全功能串口</li> <li>● 可以通过串口发送AT命令和数据</li> <li>● 支持RTS/CTS硬件流控, 并且可以通过软件打开或者关闭流控功能</li> <li>● 支持符合GSM 07.10协议的串口复用功能</li> <li>● 支持从1200bps到115200bps 的自动波特率检测功能</li> <li>● 软件升级</li> </ul> <p>USB接口:</p> <ul style="list-style-type: none"> <li>● 用于调试与软件升级</li> </ul>
通讯录管理	支持类型: SM, FD, LD, RC, ON, MC。
SIM应用工具包	支持 SAT class 3, GSM 11.14 Release 99
实时时钟 (RTC)	支持
定时功能	通过AT命令设置
物理尺寸	<p>尺寸: 17.6*15.7*2.3 mm</p> <p>重量: 1.3g</p>
软件升级	通过全功能串口或USB口升级软件 (推荐使用USB接口升级软件)

表 3: 编码格式和最大网络数据速度率

编码格式	1个时隙	2个时隙	4个时隙
CS-1	9.05kbps	18.1kbps	36.2kbps
CS-2	13.4kbps	26.8kbps	53.6kbps
CS-3	15.6kbps	31.2kbps	62.4kbps
CS-4	21.4kbps	42.8kbps	85.6kbps

### 2.3. 工作模式

下表简要介绍了后续章节将要提到的多种工作模式。

表 4: 工作模式

模式	功能	
正常工作	GSM/GPRS 休眠	在这种状态下，模块的电流消耗会降到最低，模块仍能接收寻呼信息和SMS。
	GSM 空闲	软件正常运行，模块已经注册到GSM 网络上，并可以随时发送和接收数据。
	GSM 通话	两个用户处于连接中，在这种情况下模块的功耗和网络及模块的配置有关。
	GPRS 待机	模块随时准备着GPRS 数据传输，但是当前没有发送或接收数据。这种情况下，功耗取决于网络状况和GPRS 配置。
	GPRS 数据传输	GPRS数据正在传输中(PPP 或者 TCP 或者 UDP)。在这种情况下，功耗取决于网络状况(例如：功率控制等级)，上下行数据链路的数据速率，以及GPRS 配置(例如：使用多时隙配置)。
关机模式	通过“AT+CPOWD=1”命令或使用PWRKEY引脚关机。此时，模块内部的各部分电源会被关闭，仅保留RTC供电。软件也停止运行。串口不可用。VBAT上的电源要继续存在。	
最小功能模式	在不断电的情况下，可以使用“AT+CFUN”命令把模块配置成最小功能模式。在这种情况下，模块的RF部分或者SIM卡部分不工作，或者RF部分和SIM卡部分都不工作，但串口仍可以使用，此时功耗非常低。	

## 2.4. 模块功能框图

下图列出了模块的主要功能部分：

- GSM基带
- GSM射频
- 天线接口
- 其他接口

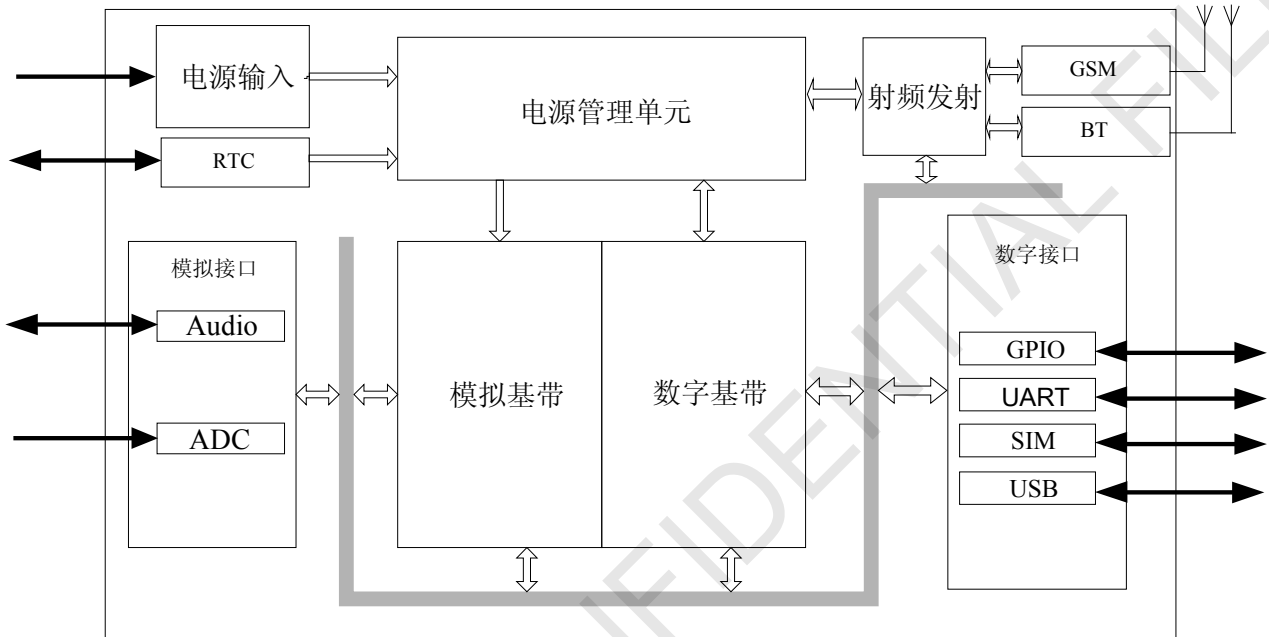


图 1： 模块功能框图

### 3. 模块封装

#### 3.1. 引脚分布图

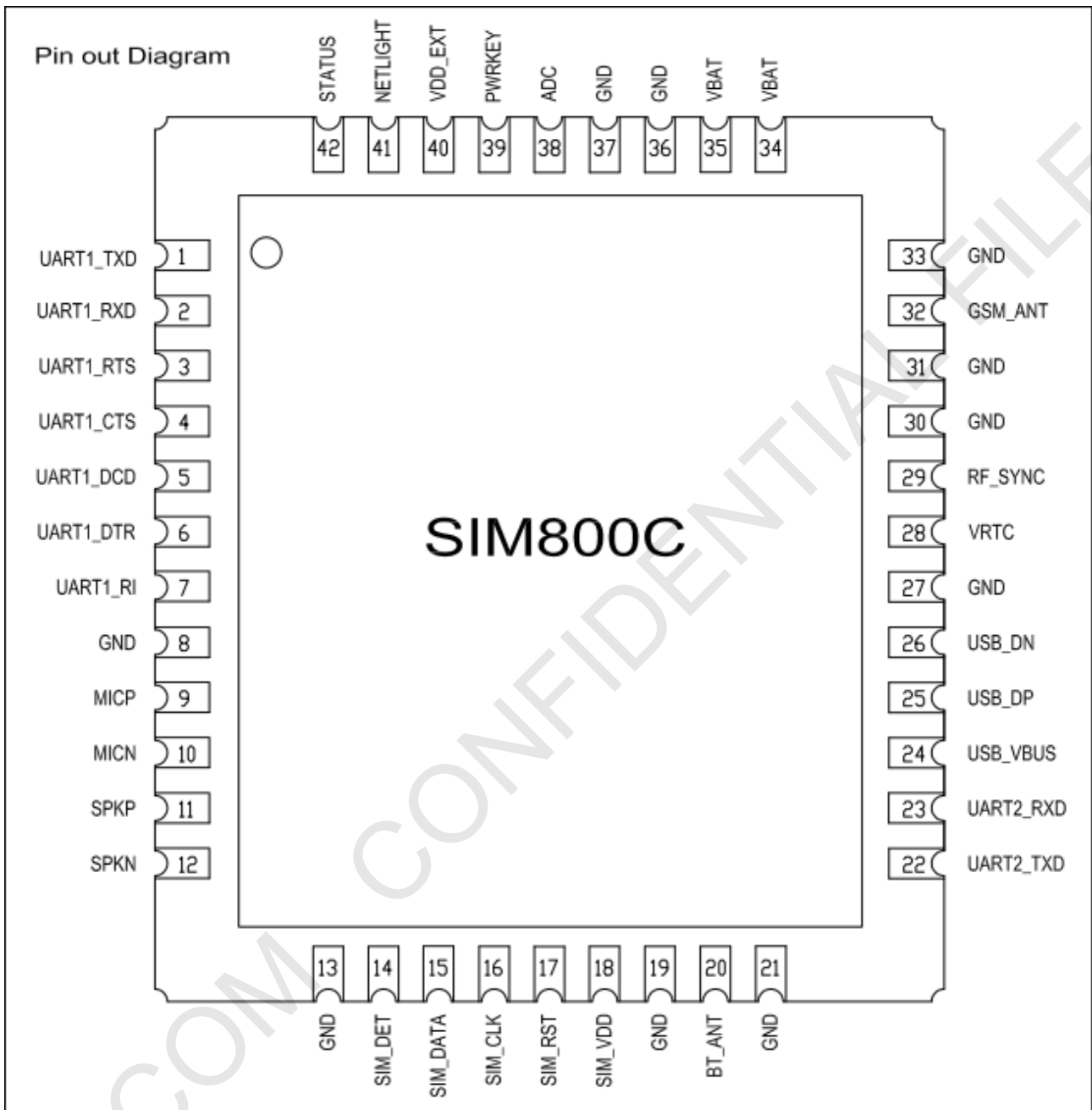


图 2： 模块引脚图（顶视图）

### 3.2. 模块引脚描述

表 5: 引脚描述

引脚名称	引脚序号	I/O	描述	备注
VBAT	34、35	I	模块提供 2 个 VBAT 电源引脚。SIM800C 采用单电源供电，电压范围从 3.4V 到 4.4V。电源要能够提供足够的峰值电流以保证在突发模式时高达 2A 的峰值耗流	
VRTC	28	I/O	当系统电源 VBAT 没电时给实时时钟提供电流输入。当 VBAT 有电而且后备电池电压过低时可以给后备电池进行充电	VRTC 引脚上接电池或者电容
VDD_EXT	40	0	2.8V 电源输出	如果不用，保持悬空。
GND	8、13、19、21、27、30、31、33、36、37		接地	VBAT 回流 GND 推荐使用 36、37 脚
<b>开机 关机</b>				
PWRKEY	39	I	通过拉低 PWRKEY 可以实现模块的开启和关闭	模块内部已经上拉至 3V
<b>音频接口</b>				
MICP	9	I	音频一路输入正端和负端	如果不用，保持悬空
MICN	10			
SPKP	11	0	音频一路输出正端和负端	
SPKN	12			
<b>GPIO 接口</b>				
NETLIGHT	41	0	网络状态指示灯	如果不用，保持悬空
STATUS	42	0	运行状态指示灯	如果不用，保持悬空
<b>串口</b>				
UART1_DTR	6	I	数据终端准备	不用的引脚，保持悬空
UART1_RI	7	0	振铃指示	
UART1_DCD	5	0	数据载波检测	
UART1_CTS	4	0	清除发送	
UART1_RTS	3	I	请求发送	
UART1_TXD	1	0	数据发送	
UART1_RXD	2	I	数据接收	
UART2_TXD	22	0	数据发送	
UART2_RXD	23	I	数据接收	
<b>调试接口</b>				
USB_VBUS	24	I	用于调试以及下载	如果不用，保持悬空
USB_DP	25	I/O		
USB_DN	26	I/O		
<b>模数转换 (ADC)</b>				
ADC	38	I	10bit 通用模拟数字转换器	如果不用，保持悬空
<b>外部 SIM 卡接口</b>				

SIM_VDD	18	0	SIM 卡 1.8V/3V 电源输入	所有引脚预留 TVS 管位置，防止 ESD 干扰
SIM_DATA	15	I/O	SIM 卡数据输入/输出	
SIM_CLK	16	0	SIM 卡时钟	
SIM_RST	17	0	SIM 卡复位	
SIM_DET	14	I	外部 SIM 卡在位检测脚	如果不用，保持悬空
<b>天线接口</b>				
GSM_ANT	32	I/O	连接 GSM 天线	
BT_ANT	20	I/O	连接 BT 天线	
<b>射频同步信号</b>				
RF_SYNC	29	0	射频发射同步信号	

### 3.3. 机械尺寸

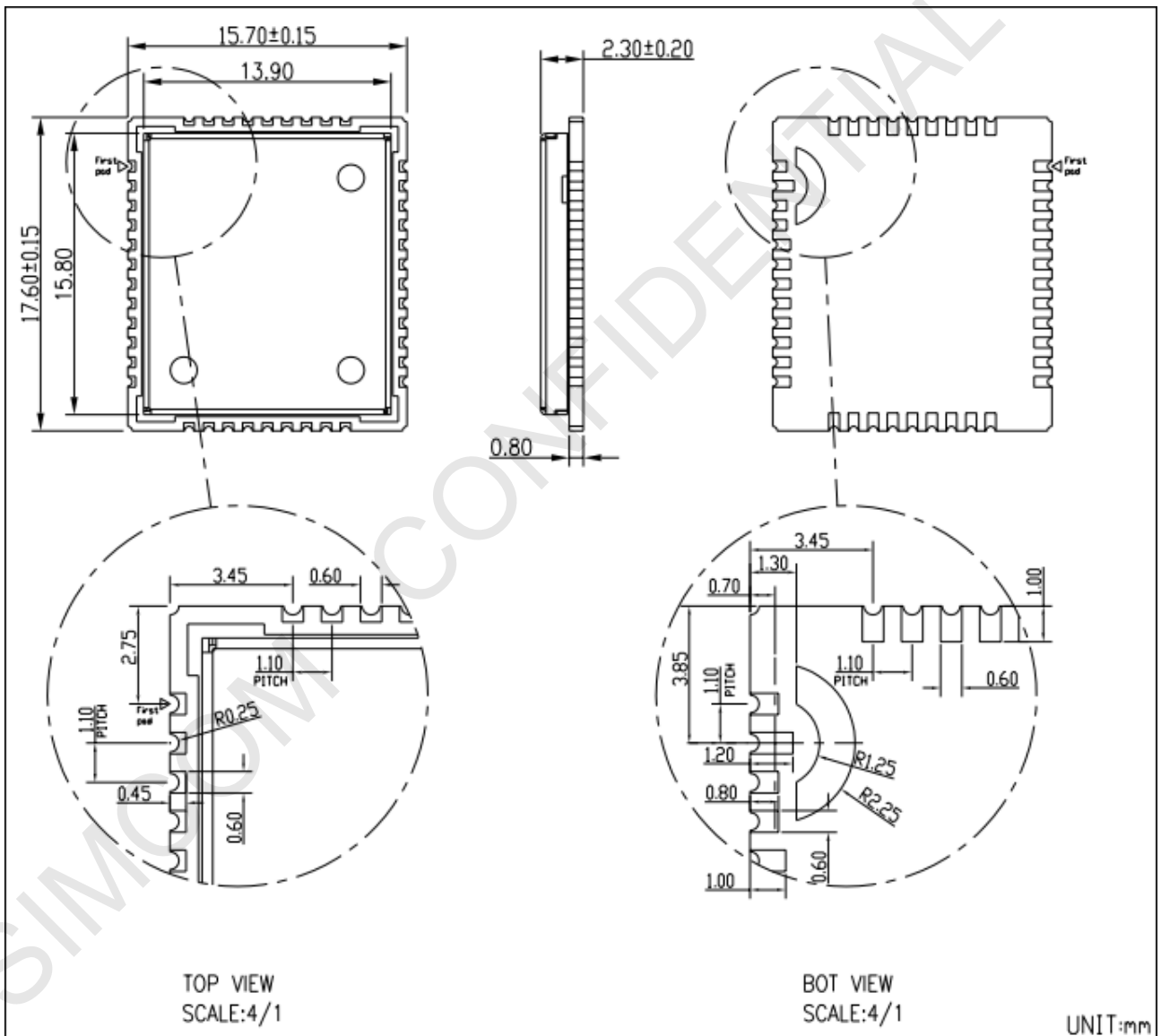


图 3： 三维尺寸（单位：毫米）

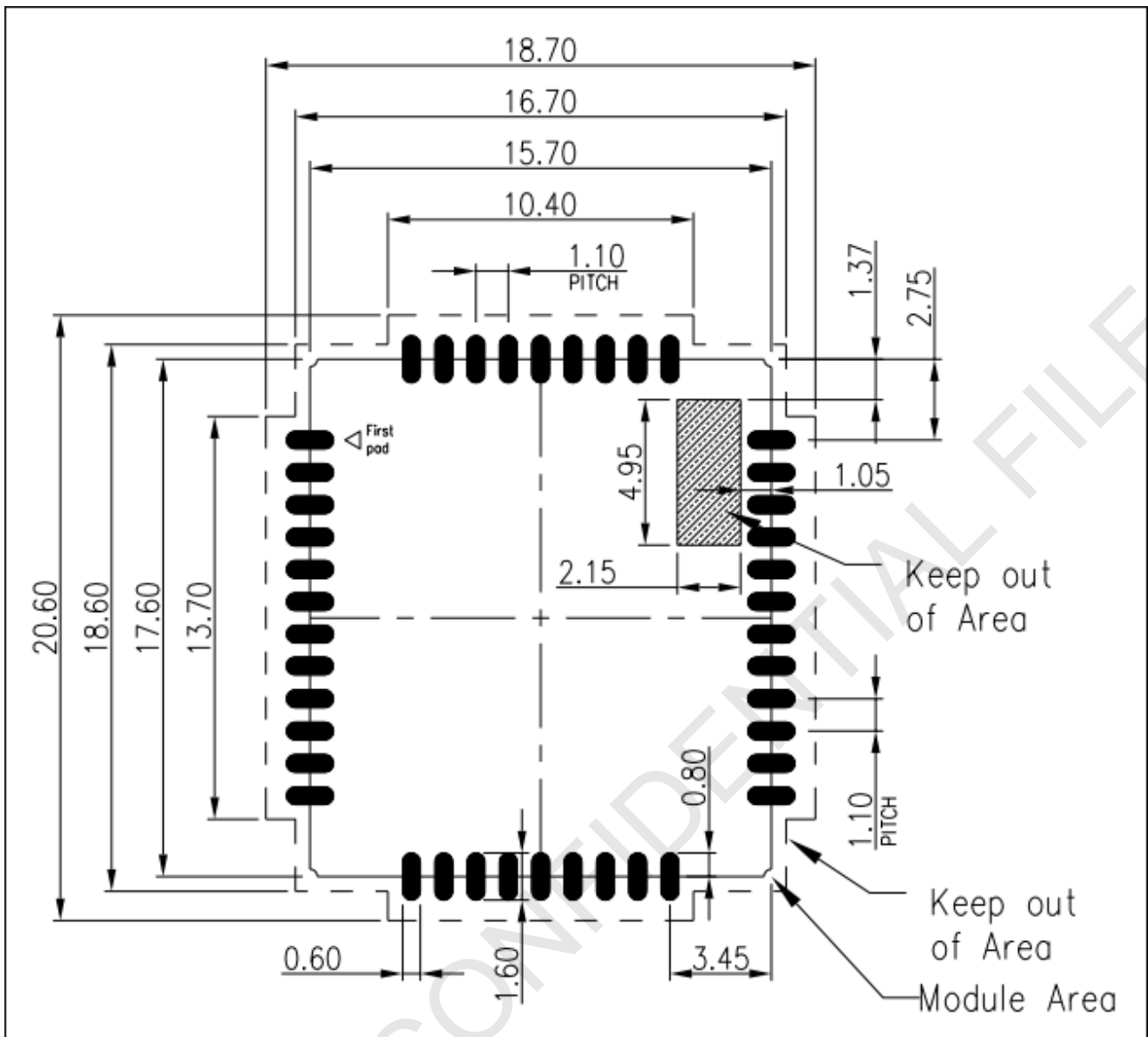


图 4: 推荐 PCB 封装尺寸 (单位: 毫米)

SIMCOM

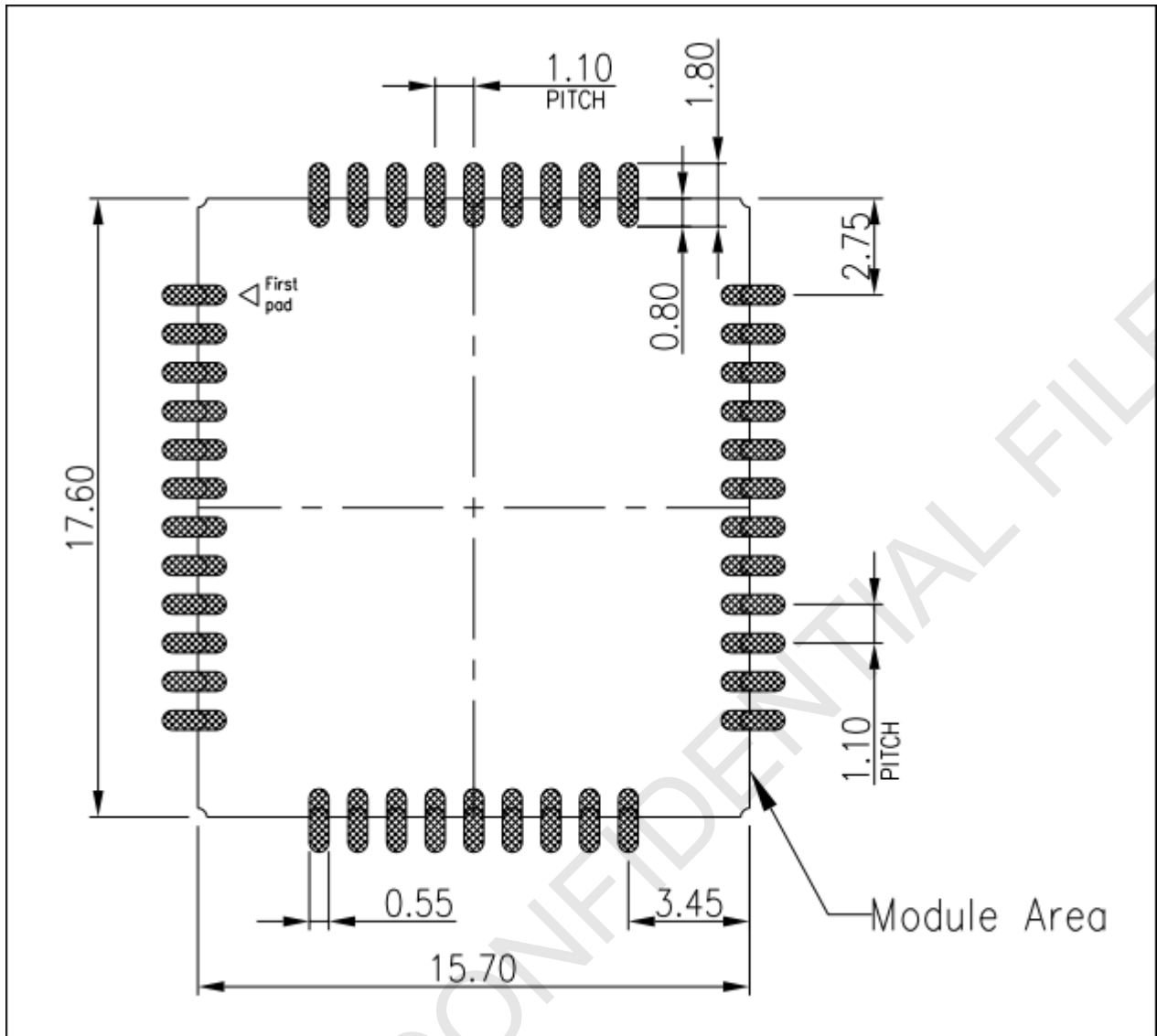


图 5： 推荐钢网封装尺寸（单位：毫米）

SIMCOM CONFIDENTIAL FILE



## 4. 接口应用

### 4.1. 供电

模块VBAT的电压输入范围是3.4V到4.4V，推荐电压为4.0V。模块以最大功率发射时，电流峰值瞬间最高可达到2A，从而导致在VBAT上有较大的电压跌落。

建议靠近VBAT使用一个大电容稳压，推荐使用100 $\mu$ F钽电容（CA低 ESR）和一个1 $\mu$ F~10 $\mu$ F的陶瓷电容（CB）并联。增加并联的33pF和10pF电容可以有效去除高频干扰。同时为防止浪涌对芯片的损坏，建议在模块VBAT引脚上使用一个5.1V/500mW的齐纳二极管。PCB布局时，电容和齐纳二极管应尽可能靠近模块的VBAT引脚。

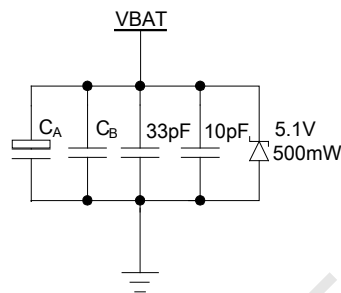


图 6: VBAT 输入参考电路

表 6: 推荐的齐纳二极管型号

	厂家	料号	功率	封装
1	On semi	MMSZ5231BT1G	500mW	SOD123
2	Prisemi	PZ3D4V2H	500mW	SOD323
3	Vishay	MMSZ4689-V	500mW	SOD123
4	Crownpo	CDZ55C5V1SM	500mW	0805

DC输入电压为+5V，使用LDO供电的推荐电路如下图所示：

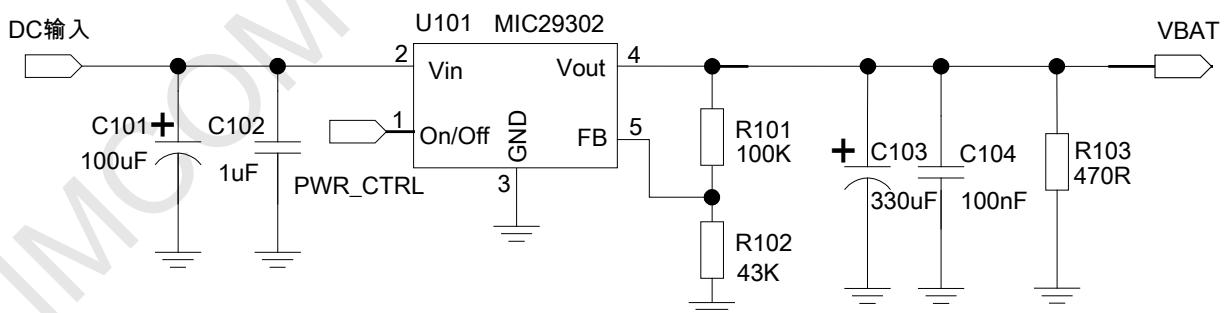


图 7: LDO 供电参考电路

如果输入（DC）和输出（VBAT）的压差很大，建议采用开关稳压器。尤其是在当模块突发时电流达到2A的情况下，开关稳压器效率优势明显。下图是DC-DC供电参考设计电路。

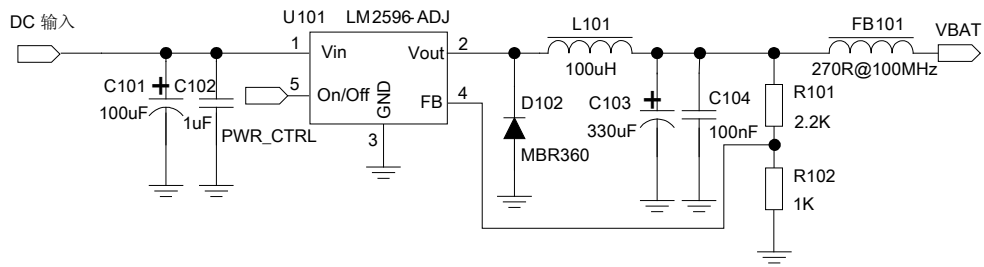


图 8： DC-DC 电源参考电路

用户可以直接用3.7V的锂离子电池给模块供电，也可以使用镍镉或者镍锰电池直接给模块供电，但请注意其最大电压不能超过模块的最大允许电压，否则会损坏模块。当使用电池时，VBAT引脚和电池之间的阻抗应当小于150m $\Omega$ 。

下图是在VBAT等于4V且最大发射功率时，VBAT的跌落情况。

测试条件：VBAT的最大输出电流等于2A，100 $\mu$ F的钽电容，ESR等于0.7 $\Omega$ 。

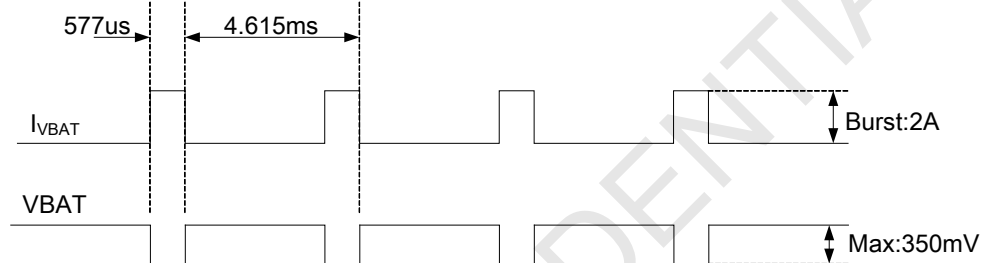


图 9： 突发时 VBAT 的跌落

#### 4.1.1. 电源引脚

34、35 脚为VBAT电源输入，36、37 脚的GND可用来连接电源的地，VRTC引脚用于模块内部RTC电源输入，VDD\_EXT输出2.8V电源供用户使用。

在用户的设计中，请特别注意电源部分的设计，确保即使在模块耗电流达到2A时，VBAT的跌落也不要低于3.0V。如果电压跌落低于3.0V，模块可能会关机。从VBAT引脚到电源的PCB布线要足够宽以降低在传输突发模式下的电压跌落。



图 10： VBAT 跌落的最低电压

**注意：**模块的硬件关机电压为3.0V。因此当电压跌落到3.0V以下时会引起硬件关机。

#### 4.1.2. 电源监测

使用“AT+CBC”命令来监测电源电压。

在正常操作模式下，软件会以一定的间隔连续测量电压值。AT+CBC 命令所得到的值是该命令执行前的一段测试时间内所测的电压平均值。

**注意：**关于AT+CBC的详细信息请参考文档 [1]。

## 4.2. 开机关机

当超过模块的温度和电压限制时不要开启模块。模块一旦检测到这些不适合的条件就会立即关机。在极端的情况下这样的操作会导致模块永久性的损坏。

### 4.2.1. 模块开机

用户通过拉低 PWRKEY 引脚至少 1 秒然后释放，使模块开机。此引脚已在模块内部上拉到 3V。推荐电路如下图：

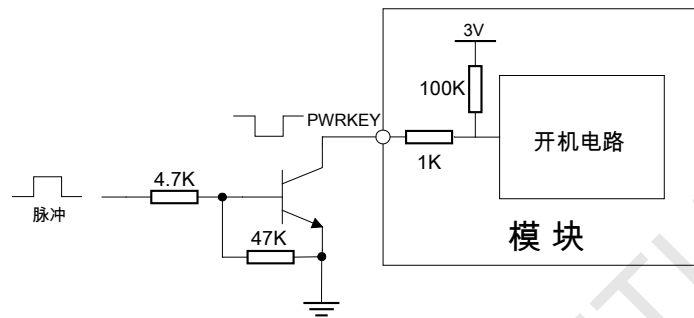


图 11: 使用 PWRKEY 驱动电路开机

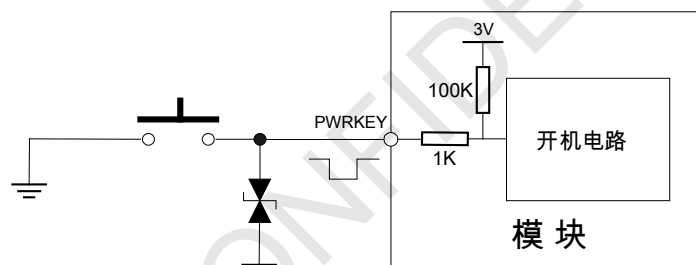


图 12: 使用 PWRKEY 按键开机

开机时序说明：

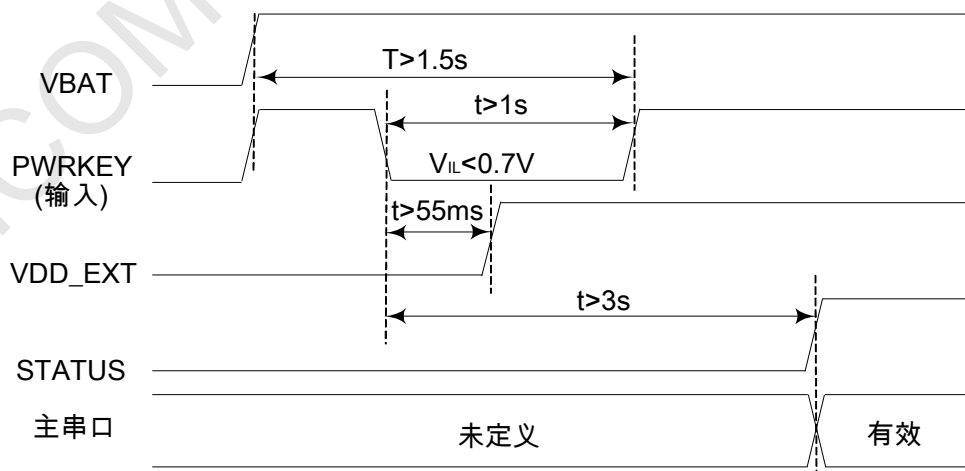


图 13: 使用 PWRKEY 开机时序图

当开机进程完成，主机将会在模块串口监测到以下字符：

***RDY***

当模块运行在自动波特率的时候，URC 不上报字符。

**注意：**使用 AT 命令 “AT+IPR=x” 可以设置固定波特率，设置固定波特率保存后，再开机的时候 URC 就会上报 “RDY” 字符。关于 AT 命令 “AT+IPR” 的详细信息请参考文档[1]。

#### 4.2.2. 模块关机

模块的几种关机方法：

- 使用 PWRKEY 引脚关机
- 使用 AT 命令关机

##### 4.2.2.1. 模块使用 PWRKEY 关机

用户可以通过把 PWRKEY 信号拉低 1.5 秒用来关机，关机电路可以参考开机电路的设计。关机时序图如下图所示：

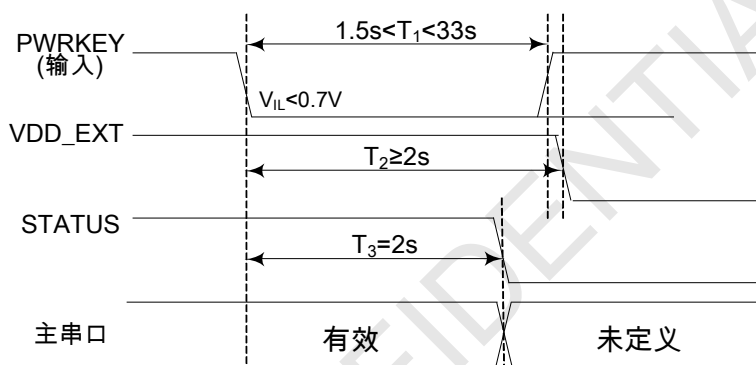


图 14：使用 PWRKEY 关机时序图

**注意：**

1. PWRKEY 拉低时间超过 33 秒模块会重新开机。
2. VDD\_EXT 在 STATUS 变为低电平，以及 PWRKEY 释放 55ms 后关闭。  
当  $1.5s < T_1 < 2s$  时， $T_2 > 2s$ ；  
当  $2s \leq T_1 < 33s$  时， $T_2 > T_1 + 55ms$

关机过程中，模块首先从网络上注销，让内部软件进入安全状态并且保存相关数据，最后关闭内部电源。在最后断电前模块的串口将发送以下字符：

**NORMAL POWER DOWN**

这之后模块将不会执行 AT 命令。模块进入关机模式，仅 RTC 处于激活状态。关机模式可以通过 VDD\_EXT 引脚来检测，在关机模式下此引脚输出为低电平。

##### 4.2.2.2. 使用 AT 命令关机

用户可以使用 AT 命令 “AT+CPWD=1” 关闭模块。该命令使模块从网络上注销，让软件进入安全状态，保存有用数据，关闭内部电源。在关机前，模块串口将自动发送下列字符串：

**NORMAL POWER DOWN**

模块关机后进入关机模式，此时将不再响应 AT 命令，仅 RTC 处于激活状态。关机模式可以通过 VDD\_EXT 引脚来检测，在关机模式下此引脚输出为低电平。

**注意：**关于 AT 命令 “AT+CPWD” 的详细信息请参考文档[1]。

### 4.2.2.3. 关机后重新启动

在一些应用中，用户需要关闭模块然后再迅速重新启动模块，在这种情况下关机 and 开机之间的延时要大于800ms。下图为时序图：

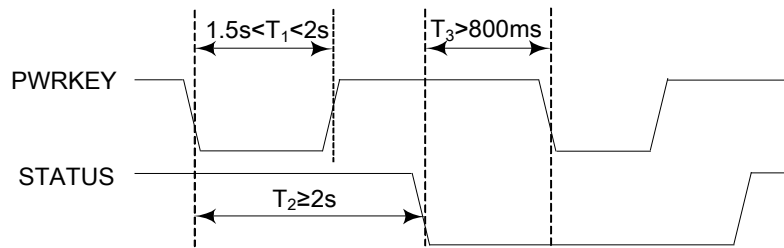


图 15: 关机后重新开机时序图

**注意：**上述时序图基于 PWRKEY 的下拉时间  $1.5s < T_1 < 2s$ ，需要在 STATUS 为低电平后延迟 800ms，再重新启动。

## 4.3. 省电模式

省电模式包含两种：休眠模式和最小功能模式。用户可以通过命令“AT+CSCLK=1”使模块进入休眠模式1，或者“AT+CSCLK=2”使模块进入休眠模式2。在休眠模式下，模块的耗流值非常小。也可以通过命令“AT+CFUN=<fun>”设置模块使之进入最小功能模式。当模块被设置为最小功能模式并且进入休眠模式后，模块的耗流值最小。

### 4.3.1. 最小功能模式

最小功能模式就是将模块功能减小到最少，所以也使模块的电流消耗减小到最少。可以通过命令“AT+CFUN=<fun>”把模块设置到该模式下，这条命令提供三种选择，用于以设置不同功能。

- AT+CFUN=0: 最小功能模式；
- AT+CFUN=1: 全功能模式(默认)；
- AT+CFUN=4: 飞行模式。

表 7: AT+CFUN 不同设置下的耗流

<fun>	BS-PA-MFRMS	耗流(mA)
0	/	0.6
1	9	0.9
	5	1
	2	1.5
4	/	0.64

设置“AT+CFUN=0”后，模块进入最小功能模式，关闭射频功能和SIM卡的功能。在这种情况下，串口仍然可以继续使用，但是与射频和SIM卡相关的功能以及部分AT命令不能使用。

设置“AT+CFUN=4”后，模块进入飞行模式，关闭射频功能。在这种情况下，模块的串口仍然可以使用，但是与射频相关的功能以及部分AT命令不可使用。

当模块进入最小功能模式或者进入飞行模式后，都可以通过命令“AT+CFUN=1”使之返回全功能模式。  
有关“AT+CFUN”命令详细信息，请参考文档 [1]。

### 4.3.2. 休眠模式 1 (AT+CSCLK=1)

客户可以拉高DTR使模块进入休眠模式1。客户设置“AT+CSCLK=1”后，如果模块处于待机状态并且DTR是高电平，没有其他中断产生（GPIO、来电、来短信等），模块将自动进入休眠模式1。在这种模式下，模块仍能接收来自网络的呼叫和短消息。在休眠模式下，串口是不可用的。

### 4.3.3. 从休眠模式 1 唤醒模块

当模块处于休眠模式1时，可以通过以下几种方法唤醒模块。

- 接收到外部中断信号；
- 接收到语音或数据呼叫；
- 接收到短消息（SMS）；
- 拉低DTR引脚。

DTR引脚被拉到低电平大概50ms后，串口会变有效。

**注意：**模块收到语音、数据呼叫或短消息后会有URC上报，但串口不能响应AT命令。只有将DTR引脚拉低50ms后模块才会响应AT命令。

### 4.3.4. 休眠模式 2 (AT+CSCLK=2)

如果客户电路设计为三线串口（只连接TXD，RXD，GND三个信号线），休眠功能只能采用休眠模式2。设置AT+CSCLK=2后，模块会连续监测串口数据，如果模块的串口上没有数据输入，并且没有其他中断产生（GPIO，来电，来短信等），5秒后模块会自动进入休眠模式2。在这种模式下，模块仍能接收来自网络的呼叫和短消息。

### 4.3.5. 从休眠模式 2 唤醒模块

当模块处于休眠模式2时，可以通过以下几种方法唤醒模块。

- 串口接收到数据；
- 接收到外部中断信号；
- 接收到语音或数据呼叫；
- 接收到短消息（SMS）；

**注意：**模块默认为自适应波特率，当模块开机后，在没有同步串口波特率的情况下，模块无法进入休眠。

## 4.4. RTC 电源

当VBAT断开后，用户需要保存实时时钟，则VRTC引脚不能悬空，应该外接大电容或者电池，当外接大电容时，推荐值为100uF，能保持实时时钟1分钟。RTC电源使用外部大电容或电池给模块内部的RTC供电时参考设计电路如下：

- 外部电容供电

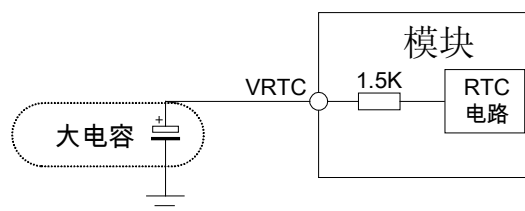


图 16: 外部电容给 RTC 供电

## ● 不可充电电池供电

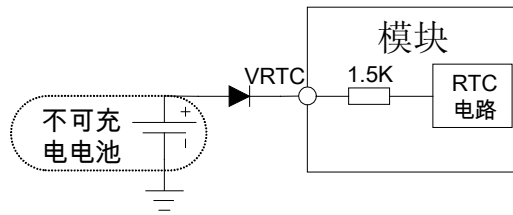


图 17: 不可充电电池给 RTC 供电

## ● 可充电电池供电

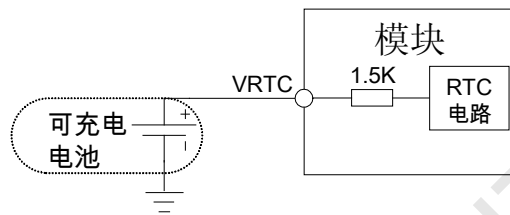


图 18: 可充电电池给 RTC 供电

这个VRTC电源典型值为2.8V，当VBAT断开时耗流约3uA，VRTC的硬件参数请参考表31：VRTC特性。

**注意：**当VBAT断开后，只给VRTC供电的情况下，时钟误差会随着时间变大。

## 4.5. 串口、USB 口

SIM800C默认提供一个用于通讯的全功能串口。模块是DCE（Data Communication Equipment）设备，根据传统的DCE-DTE（Data Terminal Equipment）连接方式，引脚定义如下表：

表 8: 串口与 USB 接口引脚定义

	名称	引脚	功能
串口	UART1_DTR	6	数据终端准备
	UART1_RI	7	振铃指示
	UART1_DCD	5	数据载波检测
	UART1_CTS	4	清除发送
	UART1_RTS	3	请求发送
	UART1_TXD	1	数据发送
	UART1_RXD	2	数据接收
	UART2_TXD	22	数据发送
	UART2_RXD	23	数据接收
调试口	USB_VBUS	24	USB电路电源
	USB_DP	25	数据正输入/输出
	USB_DN	26	数据负输入/输出

**注意：**默认情况下，模块的硬件流控是关闭的。当用户需要硬件流控时，引脚UART1\_RTS，UART1\_CTS必须连接到客户端，AT命令“AT+IFC=2,2”可以用来打开硬件流控。AT命令“AT+IFC=0,0”可以用来关闭硬件

流控。具体参数请参考文档[1]

表 9: 串口逻辑电平

参数	最小值	最大值	单位
$V_{IL}$	-0.3	0.7	V
$V_{IH}$	2.1	3.0	V
$V_{OL}$	-	0.4	V
$V_{OH}$	2.4	-	V

#### 4.5.1 串口功能

##### 串口

- 支持 Modem 设备
- 包含数据信号线 TXD 和 RXD，状态信号线 RTS 和 CTS，控制信号线 DTR，DCD 和 RI。
- 串口可用于 GPRS 服务，发送 AT 命令控制模块。同样也可以用于串口复用功能。SIM800C 只支持基本的复用模式。
- 自动波特率模式支持的通讯速率如下：  
1200、2400、4800、9600、19200、38400、57600、115200bps，默认为自动波特率模式。

模块在自动波特率模式下可以自动的检测适应主机应用的波特率。模块在出厂设置为自动波特率检测。这个功能可以使用户灵活的操作模块而不用考虑主机的波特率设置。为了能够正常的使用自动波特率功能，应该特别注意以下的要求：

##### DTE 和 DCE 的同步：

- 模块 (DCE) 开机后, 建议主机 (DTE) 延迟 2 至 3 秒后再发送同步字符 “AT” (大写、小写均可) 来和模块 (DCE) 同步波特率。
- 当主机 (DTE) 收到模块 (DCE) 返回 “OK”，则表示 DTE 和 DCE 正确同步。更多的信息请参考 AT 指令 “AT+IPR”。

##### 自动波特率操作配置：

- 主机 (DTE) 串口配置为：8 位数据位，无奇偶校验，1 位停止位，无数据流控。
- 当自动波特率使能的情况下开启主机 (DTE) 设备，将检测不到模块 (DCE) 自动上报的 “RDY”， “+CFUN: 1” 和 “+CPIN: READY” 等字符。这是因为模块 (DCE) 和主机 (DTE) 没有完成波特率同步。

**注意：**当主机和模块波特率同步后，客户可以使用命令 “AT+IPR=x” 设置一个固定波特率并通过命令 “AT&W” 保存此设置。设置固定波特率后，开机时主机总是可以检测到模块自动上报的字符。

#### 4.5.2 串口连接方式

当用户使用全功能串口时，可以参考下图连接方式：



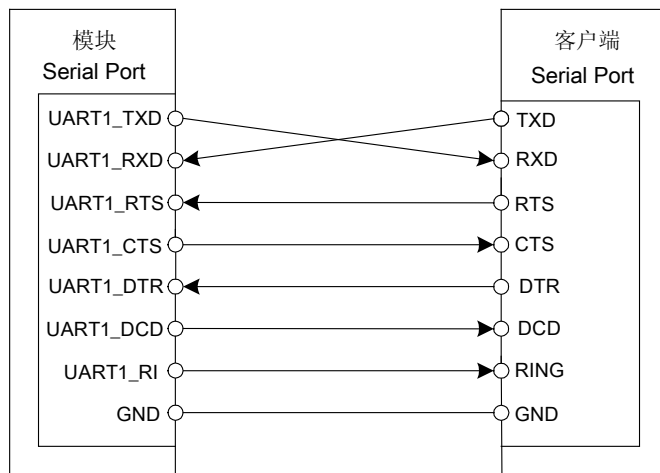


图 19: 串口连接图

当用户使用3.3V电平的时候，可以使用下图来实现电平匹配，如果用户的串口电平为3V，可将下图中的5.6K电阻调整为14K，使模块端分压到2.8V即可。

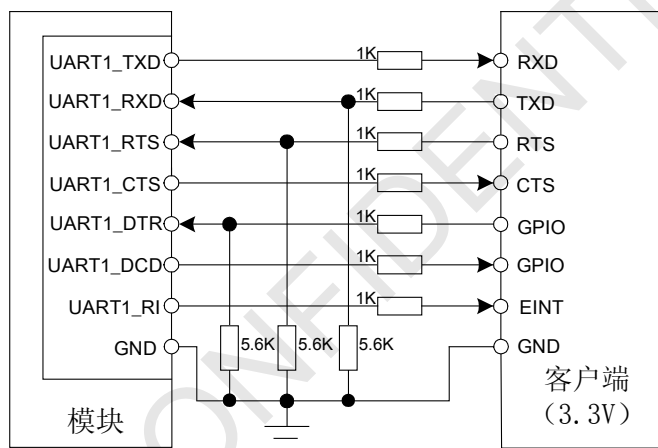


图 20: 电阻分压电路

使用3V或3.3V的用户也可以使用二极管的方式来实现电平匹配：

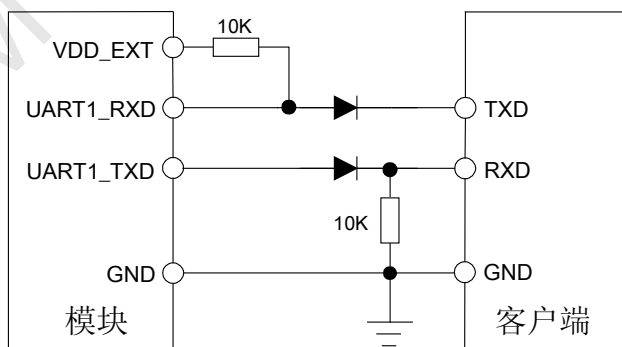


图 21: 二极管隔离电路

**注意：**当使用二极管隔离时由于二极管有压降，请确认客户端高电平下限应低于2.8V减去二极管压降，同时由于图中在用户的RX端有一个下拉电阻，所以并不需要在模块的TX端连接上拉了。

如果用户使用5V的电平，可以参考如下电路进行电平匹配，这里只列出TX和RX上的匹配电路，其他引脚可以参考这两个电路。

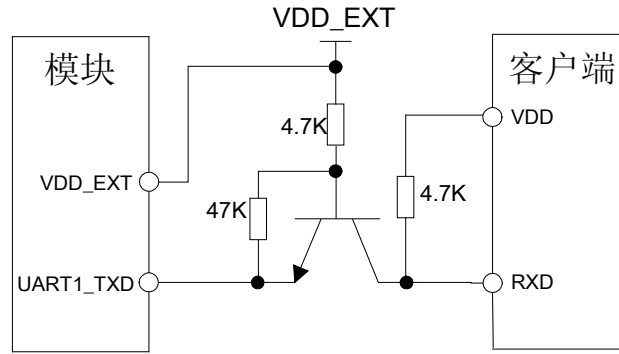


图 22: TX 连接图

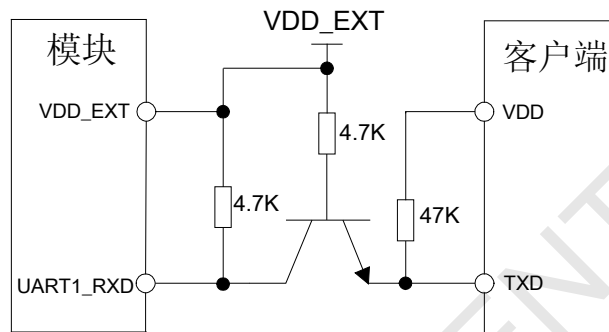


图 23: RX 连接图

### 4.5.3 USB 接口

SIM800C可以通过USB接口实现软件调试功能。模块开机后，通过连接USB\_VBUS、USB\_DP、USB\_DN、GND至电脑端，按提示正确安装驱动后，电脑会识别出一个UART口，通过该UART可以实现软件Debug。连接电路图推荐如下：

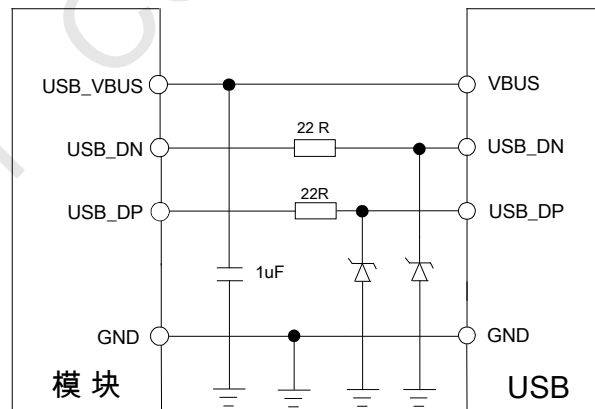


图 24: USB 连接图

USB数据线上的TVS要选择容值<5pf的，数据线按差分形式走线。

**注意：请用户务必保留 USB 接口或测试点，便于后期软件调试用。**

表 10: USB\_VBUS 工作电压

参数	最小值	典型值	最大值	单位
----	-----	-----	-----	----

#### 4.5.4 软件升级

用户可以通过USB口或UART口升级软件。SIMCom推荐客户使用USB方式升级，请客户在原理图设计阶段保留USB接口。

如果用户通过USB口升级软件，应该首先给SIM800C模块供电，将USB\_VBUS、USB\_DP、USB\_DN、GND连接至电脑即可实现升级。整个过程无需控制PWRKEY，当SIM800C检测到USB\_VBUS接入，并且USB\_DP、USB\_DN可以正常通讯，会自动开机进入USB下载模式。

如果用户通过UART口升级软件，应该把TXD，RXD和GND信号线引出来并连接到IO连接器上，便于软件升级。PWRKEY引脚也推荐用户引出连接到IO连接器上。当模块升级软件时PWRKEY应该连接到GND。可以参考下图的连接。

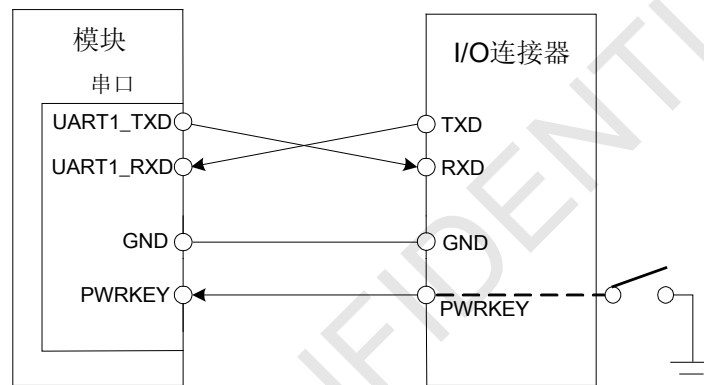


图 25: 软件升级接口

**注意：**串口不支持RS232电平，只支持CMOS电平。所以在模块和PC间必须加一个电平转换IC。

#### 4.6. RI 电平状态

表 11: RI 信号线电平状态

状态	RI 响应
待机	高电平
语音呼入	变为低电平，然后： （1）当通话建立起来后变为高电平。 （2）呼叫方挂断，RI 变为高电平。 （3）使用 AT 命令 ATH 挂断，RI 引脚将变为高电平。
短消息 SMS	当收到 SMS，RI 脚将变低，保持低电平 120 ms 后，又变成高电平。
其他	请参考文档[2]

如果作为被叫方时，RI上的电平变化如下：

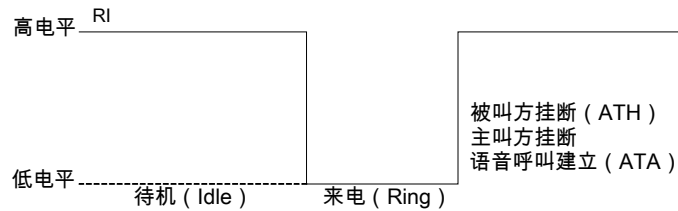


图 26: 模块作为被叫当接收到语音呼叫时 RI 上的电平变化

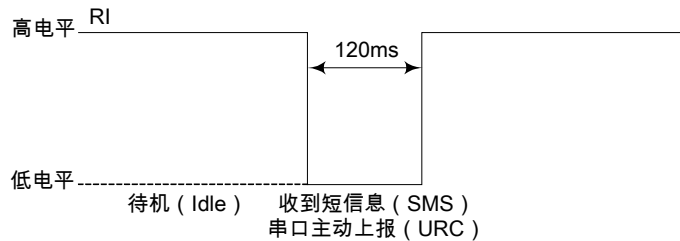


图 27: 模块接收到短信息 (SMS) 或者串口主动上报 (URC) RI 上的电平变化

如果模块做主叫方时，RI信号线一直保持高电平，如下图所示：

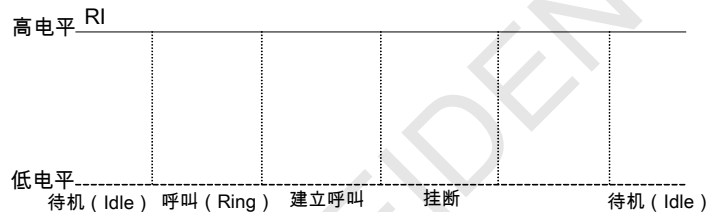


图 28: 模块作为主叫时 RI 上的电平变化

#### 4.7. 音频接口

模块提供一路模拟音频输入 (MICP, MICN) 通道可以用于连接麦克风 (推荐使用驻极体麦克风)。模块同时提供一路模拟音频输出 (SPKP, SPKN)，音频引脚定义如下表：

表 12: 音频接口定义

名称	引脚	功能
MICP	9	音频输入正极
MICN	10	音频输入负极
SPKP	11	音频输出正极
SPKN	12	音频输出负极

SPKP/N可以用来驱动32Ω的听筒。

用户可以使用“AT+CMIC”命令调节麦克风的输入增益，“AT+CLVL”命令调节音频输出增益，“AT+SIDET”命令设置侧音增益。关于这些命令的详细信息请参考AT命令文档。

建议用户根据实际应用情况来选用下面的电路，以得到更好的声音效果。注意音频信号线是差分信号，在PCB布板时，需要充分考虑这点。参考电路如下图所示：

### 4.7.1. 受话器接口电路

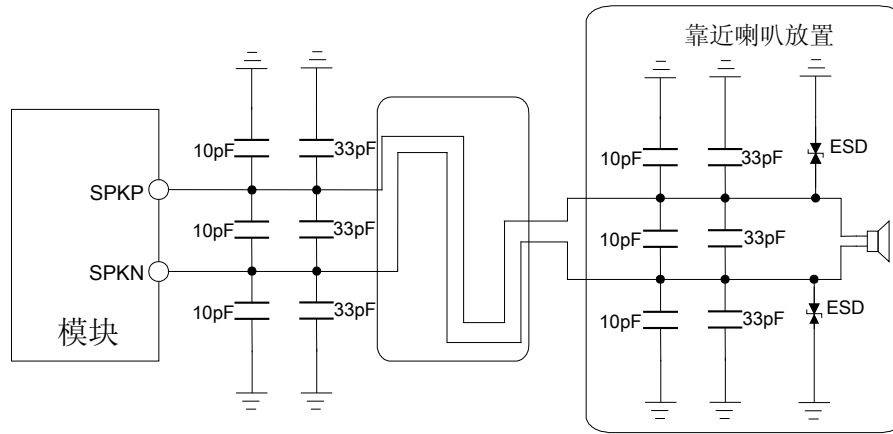


图 29: 受话器接口电路

### 4.7.2. 麦克风接口电路

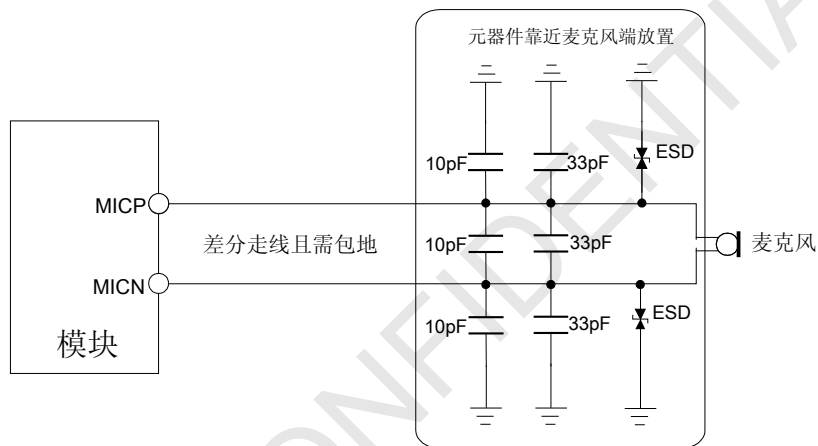


图 30: 麦克风接口电路

### 4.7.3. 音频相关电气参数

表 13: 音频输入参数

参数	最小值	典型值	最大值	单位
偏置电压	-	1.9	2.2	V
工作电流	-	-	2.0	mA
输入阻抗	13	20	27	KΩ
空闲信道噪声 (ICN)	-	-	-67	dBm0
信噪比	输入: -40dBm0	29	-	dB
	输入: 0dBm0	-	69	dB

表 14: 音频输出参数

参数	条件	最小值	典型值	最大值	单位
正常输出	R <sub>L</sub> =32 Ohm 听筒	-	15	90	mW

#### 4.7.4. 音频 TDD

GSM信号可以通过耦合和传导的方式干扰音频。用户可以在音频通路上增加33pF和10pF电容来滤除耦合干扰。33pF的电容主要滤除GSM850/EGSM900频段的干扰，10pF电容主要滤除DCS1800/PCS1900频段的干扰。TDD的耦合干扰和用户的PCB设计有很大关系，有些情况下GSM850/EGSM900频段的TDD比较严重，而有些情况下DCS1800/PCS1900频段的TDD干扰比较严重。因此用户可以根据实际测试结果选择需要的滤波电容，甚至有时不需要贴滤波电容。

GSM天线是TDD主要的耦合干扰源，因此用户在PCB布局和走线时要注意将音频走线远离GSM天线和VBAT。音频的滤波电容最好靠近模块端放置一组，靠近接口端再放置一组。音频输出要按照差分信号规则走线。

传导的干扰主要由于VBAT的电压跌落引起，如果Audio PA直接由VBAT供电，则比较容易在SPK输出端听到“吱吱”的声音，因此在原理图设计时最好在Audio PA的输入端并联一些大容值电容和串联磁珠。

TDD和GND也有很大关系，如果GND处理不好，很多高频的干扰信号会通过旁路电容等器件干扰到MIC、Speaker，所以用户在PCB设计阶段要保证GND的良好性能。

#### 4.8. SIM 卡接口

模块的外部SIM卡接口支持GSM Phase 1规范，同时也支持新的GSM Phase 2+规范和FAST 64 kbps SIM卡（用于SIM应用工具包）。

支持1.8V和3.0V SIM卡。SIM卡的接口电源由模块内部的电压稳压器提供，正常电压值为3V或者1.8V。

##### 4.8.1. SIM 卡接口

表 15: SIM 卡接口引脚定义

引脚名称	引脚序号	功能
SIM_VDD	18	SIM 供电，根据 SIM 卡的类型自动选择输出电压，可以为 $3.0V \pm 10\%$ 或者为 $1.8V \pm 10\%$ ，输出电流约为 10mA。
SIM_DATA	15	SIM 卡数据 I/O
SIM_CLK	16	SIM 卡时钟
SIM_RST	17	SIM 卡复位
SIM_DET	14	SIM 卡在位检测脚

下图是SIM卡推荐接口电路。为了保护SIM卡，建议使用ST(www.st.com)公司的ESDA6V1-5W6器件来做静电保护。下图中，串在接口中的51Ω电阻用于匹配模块和SIM卡之间的阻抗，数据信号线SIM\_DATA在模块内部没有上拉。SIM卡的外围电路的器件应该靠近SIM卡座。

使用8引脚的SIM卡座, 推荐电路如下图:

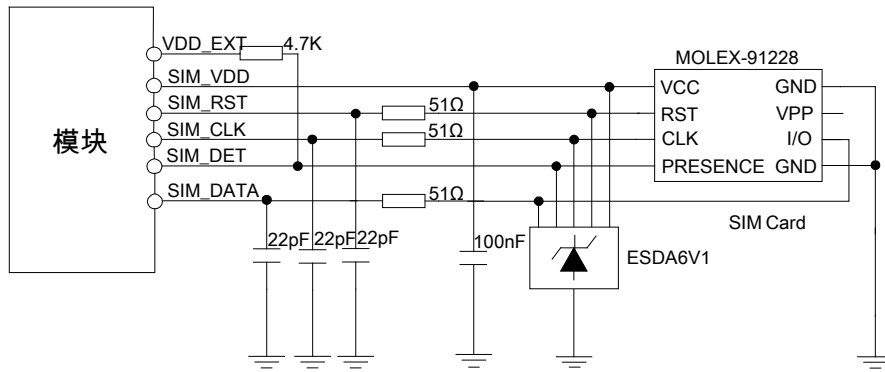


图 31: 8 引脚 SIM 卡座的接口推荐电路

**注意:** 插拔 SIM 卡涉及到网络注册或注销, 因此每次插拔动作的时间间隔建议大于 2s。否则可能无法正确检测。

如果不需要 SIM 卡的在位检测功能, SIM\_DET 引脚可以悬空, 使用 6 引脚的 SIM 卡座, 推荐电路如下图所示:

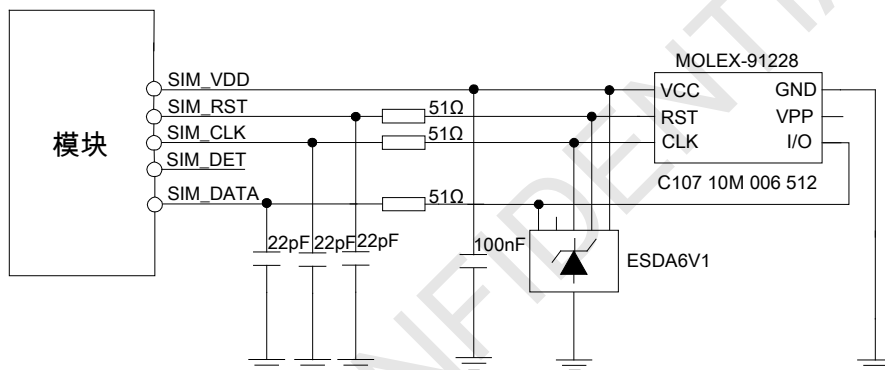


图 32: 6 引脚 SIM 卡座的接口推荐电路

#### 4.8.2. SIM 卡设计注意事项

SIM 卡电路比较容易受到干扰, 引起不识卡或掉卡等情况, 所以在设计时请遵循以下原则:

- 在 PCB 布局阶段一定要将 SIM 卡座远离 GSM 天线;
- SIM 卡走线要尽量远离 RF 线、VBAT 和高速信号线, 同时 SIM 卡走线不要太长;
- SIM 卡座的 GND 要和模块的 GND 保持良好的联通性, 使二者 GND 等电位;
- 为防止 SIM\_CLK 对其他信号干扰, 建议将 SIM\_CLK 做保护处理;
- 建议在 SIM\_VDD 信号线上靠近 SIM 卡座放置一个 100nF 电容;
- 在靠近 SIM 卡座的地方放置 TVS, 该 TVS 的寄生电容不应大于 50pF 的, 和模块之间串联 51Ω 电阻可以增强 ESD 防护;
- SIM 卡信号线增加 22pF 对地电容, 防止射频干扰。

#### 4.8.3. SIM 卡座的选择

8 引脚的 SIM 卡座推荐使用 Molex 公司的 91228。请浏览 <http://www.molex.com> 网页了解更多信息!

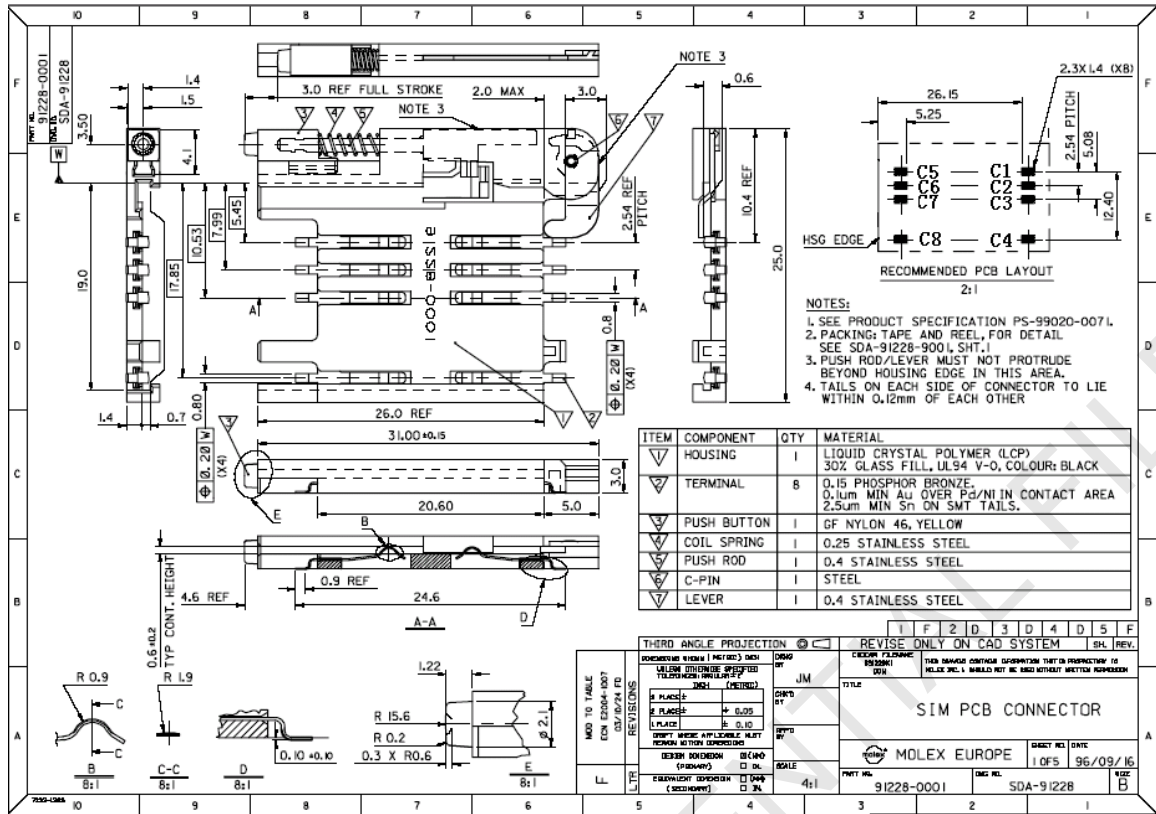


图 33: Molex 91228 SIM 卡座

表 16: 引脚描述 (Amphenol SIM 卡座)

引脚名称	信号	描述
C1	SIM_VDD	SIM 卡供电
C2	SIM_RST	SIM 卡复位
C3	SIM_CLK	SIM 卡时钟
C4	GND	接地
C5	GND	接地
C6	VPP	不连接
C7	SIM_DATA	SIM 卡数据输入/输出
C8	SIM_DET	SIM 卡在位检测

6引脚的SIM卡座推荐使用Amphenol公司的C707 10M006 512。请浏览 <http://www.amphenol.com> 网页了解更多信息!



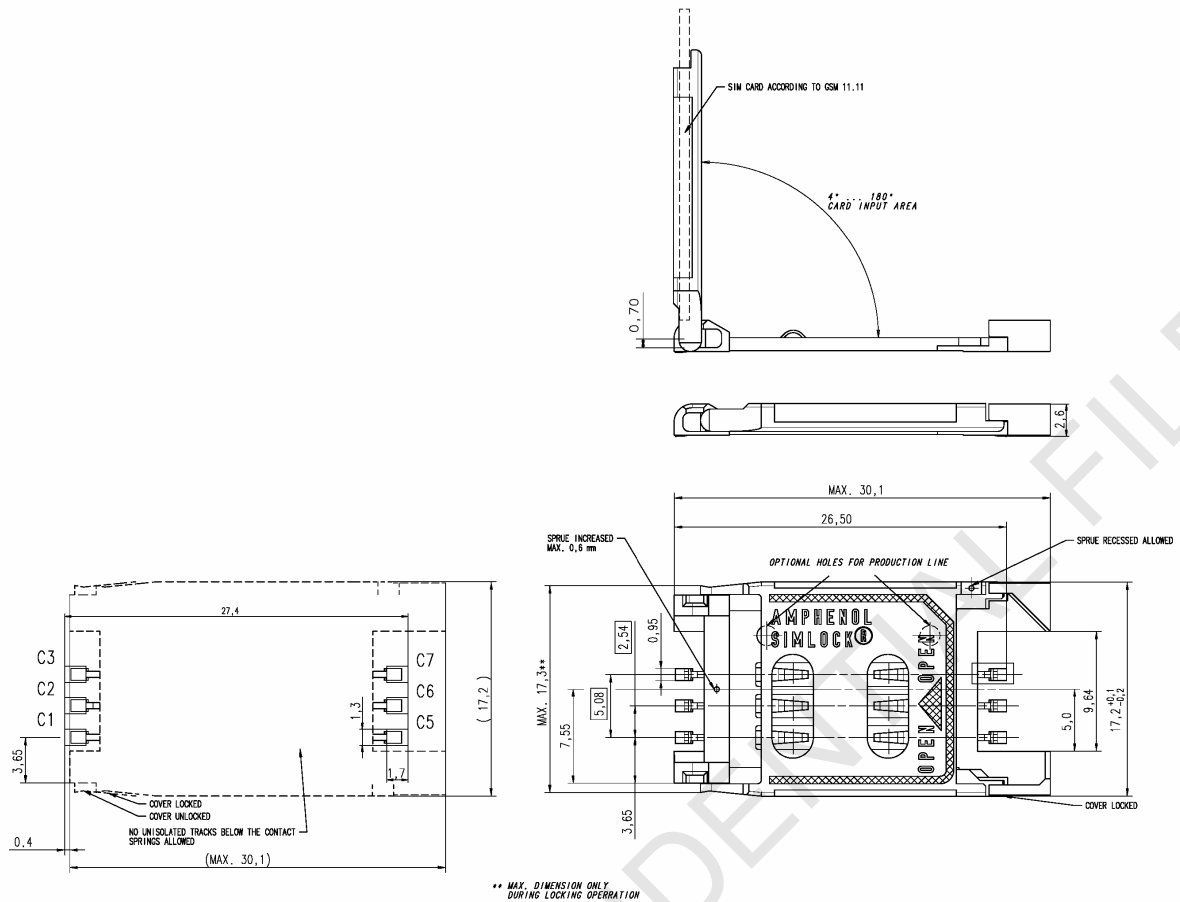


图 34: Amphenol C707 10M006 512 SIM 卡座尺寸图

表 17: 引脚描述 (Amphenol SIM 卡座)

引脚名称	信号	描述
C1	SIM_VDD	SIM 卡供电
C2	SIM_RST	SIM 卡复位
C3	SIM_CLK	SIM 卡时钟
C5	GND	接地
C6	VPP	不连接
C7	SIM_DATA	SIM 卡数据输入/输出

#### 4.9. 模数转换器 (ADC)

表 18: ADC 接口引脚定义

引脚名称	引脚序号	描述
ADC	38	模拟采样

SIM800C提供了一路ADC通道，用户可以使用AT命令“AT+CADC”来读ADC引脚上的电压值。

**注意：**有关该AT命令相关信息请参考文档[1]。

表 19: ADC 参数

参数	最小值	典型值	最大值	单位
输入电压范围	0	-	2.8	V
ADC 分辨率	-	10	-	bits
ADC 采样率	-	-	1.0833	MHz
ADC 精度		10	30	mV

#### 4.10. 网络状态指示灯

表 20: NETLIGHT 引脚定义

引脚名称	引脚序号	描述
NETLIGHT	41	网络状态指示灯

NETLIGHT信号用来驱动指示网络状态的LED灯，该引脚的工作状态如下表：

表 21: NETLIGHT 工作状态

网络灯状态	工作状态
熄灭	关机
64ms 亮/ 800ms 熄灭	没有找到网络
64ms 亮/ 3000ms 熄灭	注册到网络
64ms 亮/ 300ms 熄灭	GPRS 通讯

参考电路如下图：

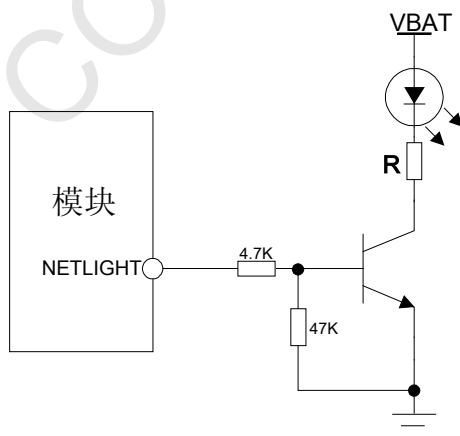


图 35: NETLIGHT 参考设计电路

#### 4.11. 状态指示灯

模块提供一个引脚，当模块开机处于正常工作状态后，该引脚会输出高电平，用户可以通过该引脚的电平来判断模块是否处于开机工作状态。

表 22: STATUS 引脚定义

引脚名称	引脚序号	描述
STATUS	42	运行状态指示灯

**注意:** 关于STATUS的上电时序, 可以参考本文档4.2章节。

#### 4.12. RF 发射同步信号

模块提供一个引脚, 该引脚可以在GSM的发射burst之前220us输出一个高电平, 以用作模块射频发射指示。引脚定义如下表:

表 23: RF\_SYNC 引脚定义

引脚名称	引脚序号	描述
RF_SYNC	29	发射同步信号

时序如下图:

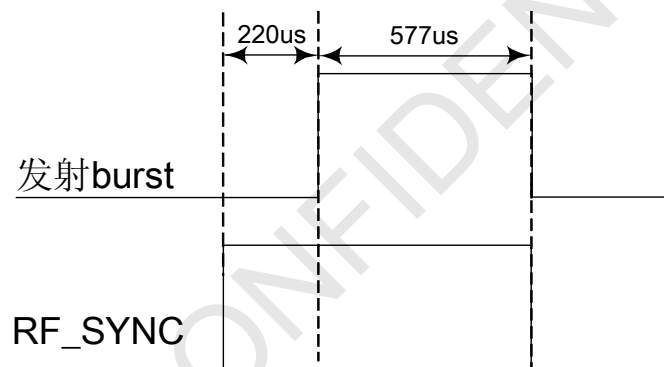


图 36: 发射同步信号时序图

#### 4.13. 天线接口

SIM800C提供了两个天线接口, 分别为GSM天线接口GSM\_ANT, 蓝牙天线接口BT\_ANT。

- 两种天线在选用时均需选择工作频带内输入阻抗为 $50\Omega$ , 驻波系数小于2的天线产品。
- 两种天线尽量远离放置。
- 各自端口天线和其他端口天线的隔离度需大于30dB。

**注意:** 关于射频布局、走线可以参考文档《AN\_SMT Module\_RF\_Reference\_Design\_Guide》。

### 4.13.1. GSM 天线接口

模块提供了GSM天线接口引脚GSM\_ANT (Pin32)，用户主板上的天线应该使用特性阻抗 $50\ \Omega$ 的微带线或者带状线与模块的天线引脚连接。

为了方便天线调试和认证测试，应该增加一个射频连接器和天线匹配网络，推荐电路图如下：

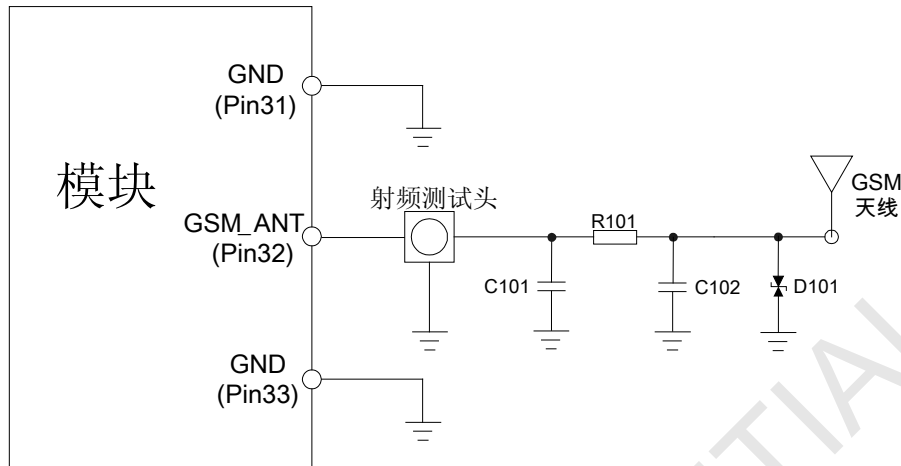


图 37: GSM 天线接口连接电路

图中，R101, C101, C102 是天线匹配电路，具体元件值在天线厂调试好天线后方可确定。其中，R101默认贴 $0\ \Omega$ ，D101参考表34，C101和C102默认不贴。

若天线和模块输出端之间能够放置的元件较少的情况下，或者在设计中不需要射频测试头时，天线匹配电路可以简略如下图所示：

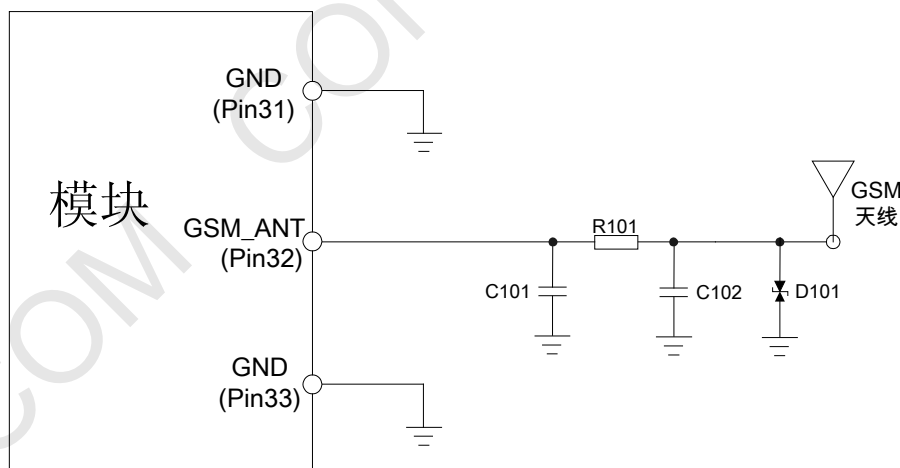


图 38: GSM 天线接口简化连接电路

上图中R101默认贴 $0\ \Omega$ ，D101参考表34，C101和C102默认不贴。

表 24: 推荐 TVS 管型号

Package	Type	Supplier
0201	LXES03AAA1-098	Murata
0201	LXES03AAA1-154	Murata
0402	LXES15AAA1-153	Murata

0402	LXES15AAA1-100	Murata
0402	LXES15AAA1-017	Murata

在元件摆放以及射频走线时需注意：

- 上图中的射频测试头用于测试传导射频性能，尽量靠近模块的GSM\_ANT脚放置；
- 匹配电路需靠近天线端放置；
- 模块GSM\_ANT脚至天线的射频走线必须进行50 Ω 阻抗控制；
- 模块GSM\_ANT脚至天线的射频走线必须远离高速信号线和强干扰源，避免和相邻层任何信号线交叉或者平行。

#### 4.13.2. 蓝牙天线接口

SIM800C模块提供蓝牙天线接口引脚BT\_ANT(Pin20)。蓝牙天线接口引脚和蓝牙天线之间需要添加PI型匹配，推荐电路如下图所示。

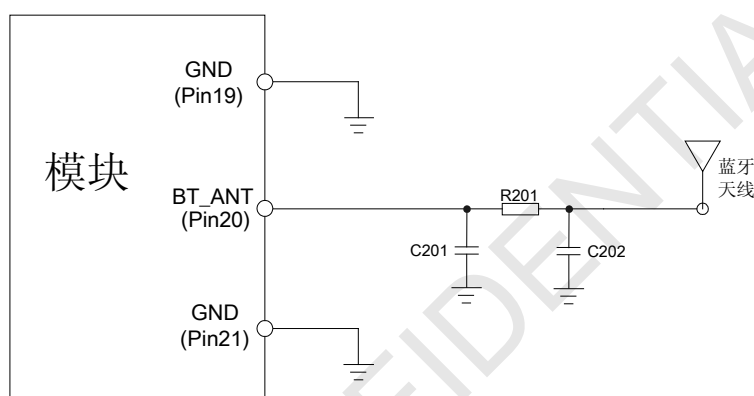


图 39: 蓝牙天线接口连接电路

上图中R201, C201, C202根据天线调试选取合适的值。在元件摆放以及射频走线时需注意：

- 模块BT\_ANT脚至天线的射频走线必须进行50 Ω 阻抗控制；
- 模块BT\_ANT脚至天线的射频走线必须远离高速信号线和强干扰源，避免和相邻层任何信号线交叉或者平行。
- 如果不需要BT功能，可以将BT\_ANT引脚悬

## 5. PCB 布局

本章主要介绍用户在PCB布局阶段应注意的一些事项，最大程度减少干扰问题，缩短用户的研发周期。

### 5.1 模块 PIN 分布

在PCB布局之前，首先要了解模块的引脚分布，根据引脚定义来合理布局相关器件及接口，下图是模块的引脚分布图：

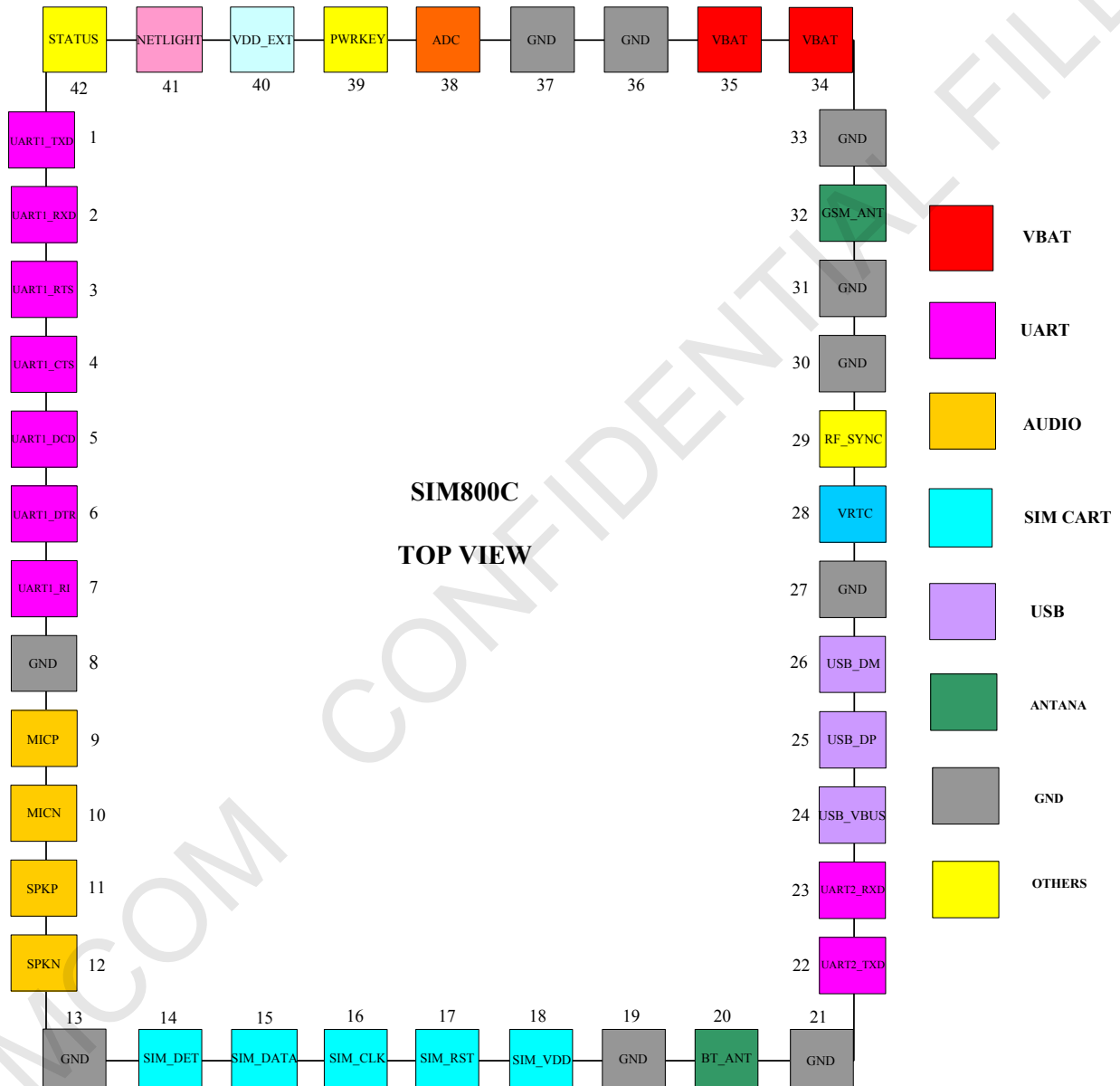


图 40：模块引脚分布图

## 5.2 PCB 布局原则

PCB布局请注意以下几个方面：

### 5.2.1 天线

- 天线输出引脚与天线连接器的走线越短越好
- 射频信号不要贯穿整个主板
- 射频信号远离SIM卡以及电源芯片等

### 5.2.2 电源

- 电源走线不仅要考虑VBAT，也要考虑电源的回流GND
- VBAT正极的走线一定要短且粗
- 走线一定要先经过齐纳二极管、大电容再到模块的电源引脚
- 模块的36、37这2个引脚用来连接电源的GND，一定要保证这2个引脚到电源的GND路径最短，最通畅
- 模块的10个GND引脚，应该尽可能多的打孔到主地，以保证整个板子地的完整性

### 5.2.3 SIM 卡

- SIM卡面积较大，并且本身没有防EMI干扰器件，比较容易受干扰
- 保证SIM卡远离天线及产品内部的天线延长线
- SIM卡尽量靠近模块摆放
- SIM卡的SIM\_CLK、SIM\_DATA、SIM\_RST和SIM\_VDD等信号要远离电源和高速信号线

### 5.2.4 音频

为避免TDD、电流声等问题，音频接口布局时一定要远离天线和电源，走线时也要避免和VBAT平行。

### 5.2.5 其他

模块的串口、USB接口也要保持尽量短的距离，走线时最好走在一组，不要分散走线。

## 6. 电气，可靠性和射频特性

### 6.1 绝对最大值

下表显示了在非正常工作情况下绝对最大值的状态。超过这些极限值将可能会导致模块永久性损坏。

表 25: 绝对最大值

参数	最小值	典型值	最大值	单位
VBAT	-	-	4.5	V
峰值电流	0	-	2.0	A
USB_VBUS	-	-	7	V
$I_{I^*}$	-	-	4	mA
$I_{O^*}$	-	-	4	mA

\*适用于GPIO, UART等接口。

### 6.2 工作条件

下表显示了模块的工作温度范围:

表 26: 模块工作温度

参数	最小值	典型值	最大值	单位
VBAT	3.4	4.0	4.4	V
工作温度	-40	+25	+85	°C
存储温度	-45		+90	°C

### 6.3 数字接口特性

表 27: 数字接口特性

参数	描述	最小值	典型值	最大值	单位
$V_{IH}$	输入高电平电压	2.1	-	3	V
$V_{IL}$	输入低电平电压	-0.3	-	0.7	V
$V_{OH}$	输出高电平电压	2.4	-	-	V
$V_{OL}$	输出低电平电压	-	-	0.4	V

表 27 适用于 GPIO, UART 等数字接口。

### 6.4 SIM 卡接口特性

表 28: SIM 卡接口特性

参数	描述	最小值	典型值	最大值	单位
$I_{IH}$	高电平输入电流	-1.0	-	1.0	uA
$I_{IL}$	低电平输出电流	-1.0	-	1.0	uA



V <sub>IH</sub>	高电平输入电压	1.4	-	-	V
		2.4	-	-	V
V <sub>IL</sub>	低电平输入电压	-	-	0.27	V
		-	-	0.4	V
V <sub>OH</sub>	高电平输出电压	1.62	-	-	V
		2.7	-	-	V
V <sub>OL</sub>	低电平输出电压	-	-	0.36	V
		-	-	0.4	V

## 6.5 SIM\_VDD 特性

表 29: SIM\_VDD 特性

参数	描述	最小值	典型值	最大值	单位
V <sub>0</sub>	输出电压	-	3.0	-	V
		-	1.8	-	
I <sub>0</sub>	输出电流	-	-	10	mA

## 6.6 VDD\_EXT 特性

表 30: VDD\_EXT 特性

参数	描述	最小值	典型值	最大值	单位
V <sub>0</sub>	输出电压	2.7	2.8	2.9	V
I <sub>0</sub>	输出电流	-	-	50	mA

## 6.7 VRTC 特性

表 31: VRTC 特性

参数	描述	最小值	典型值	最大值	单位
V <sub>RTC-IN</sub>	VRTC 输入电压	1.2	2.8	3.0	V
I <sub>RTC-IN</sub>	VRTC 输入电流	-	3.0	5.0	μA
V <sub>RTC-OUT</sub>	VRTC 输出电压	-	2.8	-	V
I <sub>RTC-OUT</sub>	VRTC 输出电流	-	-	2.0	mA

## 6.8 耗流 (VBAT=4V)

表 32: 耗流

参数	描述	条件	最小值	典型值	最大值	单位
VBAT	电源电压	电压必须在最大值与最小值之间		4.0		V
	发射瞬间电压跌落	通常条件, 最大射频输出功率			350	mV
	电压纹波	通常条件, 最大射频输出功率 @ f<200kHz			50	mV

		@ f>200kHz			2.0	mV
I <sub>VBAT</sub>	耗流	关机模式		130	150	uA
		休眠模式 (AT+CFUN=1): ( BS-PA-MFRMS=9 )		0.9		mA
		( BS-PA-MFRMS=5)		1		mA
		( BS-PA-MFRMS=2)		1.5		mA
		待机模式 (全功能模式): GSM850		12.5		mA
		EGSM900		12.5		
		DCS1800		12.5		
		PCS1900		12.5		
		语音模式 (最大功率): GSM850		209		mA
		EGSM900		211		mA
DCS1800		123		mA		
PCS1900		143		mA		
GPRS 数传 (1Rx, 4Tx, 最大功率): GSM850		385		mA		
EGSM900		389		mA		
DCS1800		270		mA		
PCS1900		285		mA		
GPRS 数传 (3Rx, 2Tx, 最大功率): GSM850		326		mA		
EGSM900		340		mA		
DCS1800		208		mA		
PCS1900		228		mA		
GPRS 数传 (4Rx, 1Tx, 最大功率): GSM850		218		mA		
EGSM900		228		mA		
DCS1800		146		mA		
PCS1900		162		mA		
I <sub>MAX</sub>	峰值电流 (射频突发时)	功率控制在最大输出功率			2.0	A

**注意:**

1. 上表中所标注的耗电流值, 是模块在实验室测试的典型值。在产品的大批量生产阶段, 个体之间可能会存在差异。

2. 模块工作在数传模式时默认的编码为 Class 12, 模块同样也可以工作在 class8、10、12, 可以通过 AT 命令 AT+CGMSCCLASS 来设置。

## 6.9 静电防护

模块测试静电测试性能参数如下表：

表 33: ESD 性能参数 (温度: 25°C, 湿度: 45%)

引脚	接触放电	空气放电
VBAT	±5KV	±12KV
GND	±6KV	±12KV
UART1_TXD /UART1_RXD	±4KV	±8KV
Antenna Port	±5KV	±10KV
SPKP/SPKN/MICP/MICN	±4KV	±8KV
PWRKEY	±4KV	±8KV

## 6.10 射频特性

### 6.10.1. 模块传导射频输出功率

下表列出了模块的传导输出功率，符合3GPP TS 05.05技术规范。

表 34: GSM850、EGSM900 传导输出功率

GSM850, EGSM900			
PCL	Nominal output power (dBm)	Tolerance (dB) for conditions	
		Normal	Extreme
5	33	±2	±2.5
6	31	±3	±4
7	29	±3	±4
8	27	±3	±4
9	25	±3	±4
10	23	±3	±4
11	21	±3	±4
12	19	±3	±4
13	17	±3	±4
14	15	±3	±4
15	13	±3	±4
16	11	±5	±6
17	9	±5	±6
18	7	±5	±6
19-31	5	±5	±6

表 35: DCS1800、PCS1900 传导输出功率

DCS1800, PCS1900			
PCL	Nominal output power (dBm)	Tolerance (dB) for conditions	
		Normal	Extreme
0	30	±2	±2.5
1	28	±3	±4
2	26	±3	±4
3	24	±3	±4
4	22	±3	±4
5	20	±3	±4
6	18	±3	±4
7	16	±3	±4
8	14	±3	±4
9	12	±4	±5
10	10	±4	±5
11	8	±4	±5
12	6	±4	±5
13	4	±4	±5
14	2	±5	±6
15	0	±5	±6

### 6.10.2. 模块传导接收灵敏度

下表列出静态条件下，模块传到接收灵敏度。

表 36: 传导接收灵敏度

频段	接收灵敏度 (典型值)	接收灵敏度 (最大值)
GSM850, EGSM900	< -109dBm	< -107dBm
DCS1800, PCS1900	< -109dBm	< -107dBm

### 6.10.3. 模块工作频段

下表列出了模块的工作频段，符合3GPP TS 05.05技术规范。

表 37: 模块工作频段

频段	接收	发射
GSM850	869 ~ 894MHz	824 ~ 849MHz
EGSM900	925 ~ 960MHz	880 ~ 915MHz
DCS1800	1805 ~ 1880MHz	1710 ~ 1785MHz
PCS1900	1930 ~ 1990MHz	1850 ~ 1910MHz

## 7. 生产

### 7.1. 模块的顶视图和底视图

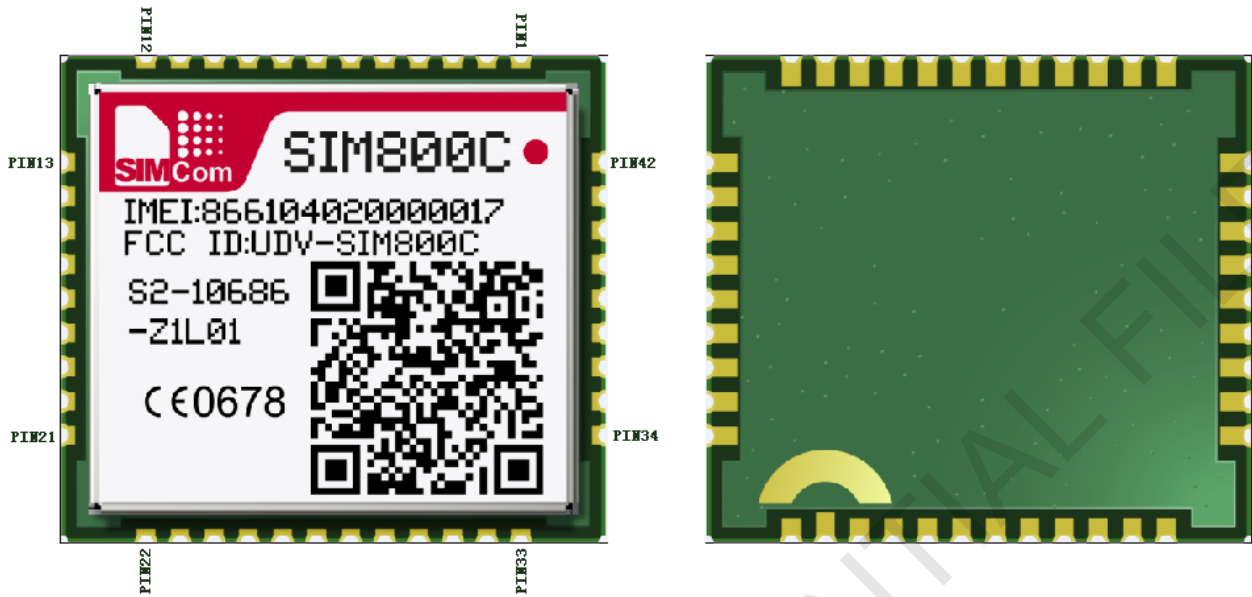


图 41: SIM800C 顶视图和底视图

### 7.2. 推荐焊接炉温曲线图

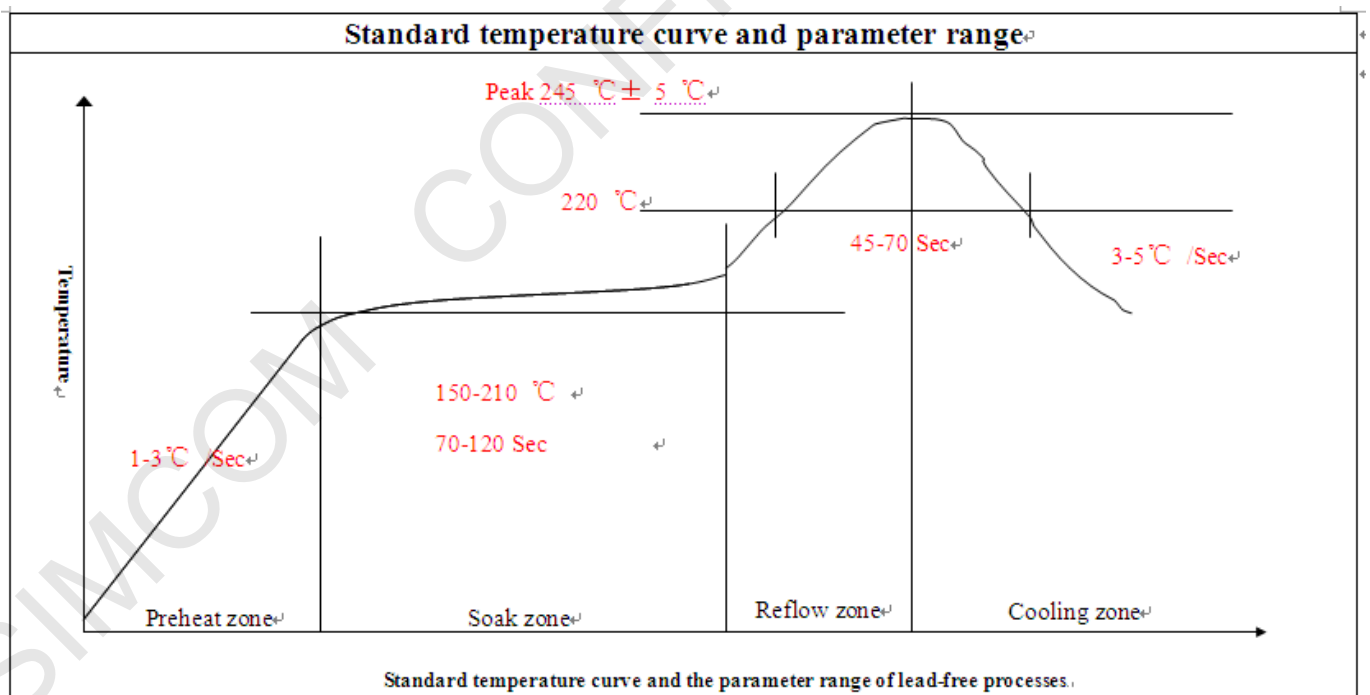


图 42: 模块推荐焊接炉温曲线图（无铅工艺）

### 7.3. 湿敏特性

SIM800C模块的湿敏特性为3级。

拆封后，在温度<30度和相对湿度<60%的环境条件下，SIM800C模块需168小时内进行SMT贴片。如不满足上述条件需进行烘烤。

表 38：模块湿敏特性

等级	车间寿命（工厂环境 $\leq$ +30°C/60%RH）
1	无限期保质在环境 $\leq$ +30°C/85% RH 条件下
2	1 年
2a	4 周
3	168 小时
4	72 小时
5	48 小时
5a	24 小时
6	强制烘烤后再使用。经过烘烤，模块必须在标签上规定的时限内贴片。

**注意：**产品搬运、存储、加工过程必须遵循 IPC/JEDEC J-STD-033。

### 7.4. 烘烤要求

SIM800C模块是真空包装，在温度<40度和相对湿度<90%的环境条件下，在未拆封并且真空袋未漏气的情况下保质期为6个月。

如果满足如下三个条件的任何一条，SIM800C模块在进行回流焊前应该进行充分的烘烤，烘烤条件如表41所示；否则模块可能在回流焊过程中造成永久性的损坏。

- 真空包装破损或者漏气
- 打开真空包装时存放时间超过 6 个月（自包装之日开始计算）；
- 打开真空包装后，存放时间没有超过 6 个月（自包装之日开始计算），但是打开包装后在温度 <30 度和相对湿度<60%车间中存放时间超过 168 小时。

表 39：模块烘烤要求

烘烤温度	烘烤环境相对湿度	烘烤时间	备注
40°C $\pm$ 5°C	<5%	192 小时	
120°C $\pm$ 5°C	<5%	6 小时	原包装托盘不适用

**注意：**SIM800C 托盘是不耐高温的，如果客户烘烤温度为 120°C，应将模块拿出托盘进行烘烤，否则托盘可能会被高温损坏。

## 8. 附录

### I. 参考文档

表 40: 参考文档

SN	Document name	Remark
[1]	SIM800 Series AT Command Manual	
[2]	SIM800 Series Port Application Note_V1.02.doc	
[3]	ITU-T Draft new recommendation V.25ter:	Serial asynchronous automatic dialing and control
[4]	GSM 07.07:	Digital cellular telecommunications (Phase 2+); AT command set for GSM Mobile Equipment (ME)
[5]	GSM 07.10:	Support GSM 07.10 multiplexing protocol
[6]	GSM 07.05:	Digital cellular telecommunications (Phase 2+); Use of Data Terminal Equipment - Data Circuit terminating Equipment (DTE - DCE) interface for Short Message Service (SMS) and Cell Broadcast Service (CBS)
[7]	GSM 11.14:	Digital cellular telecommunications system (Phase 2+); Specification of the SIM Application Toolkit for the Subscriber Identity Module - Mobile Equipment (SIM - ME) interface
[8]	GSM 11.11:	Digital cellular telecommunications system (Phase 2+); Specification of the Subscriber Identity Module - Mobile Equipment (SIM - ME) interface
[9]	GSM 03.38:	Digital cellular telecommunications system (Phase 2+); Alphabets and language-specific information
[10]	GSM 11.10	Digital cellular telecommunications system (Phase 2); Mobile Station (MS) conformance specification; Part 1: Conformance specification
[11]	AN_Serial Port	AN_Serial Port

## II. 术语和解释

表 41: 术语和解释

术语	解释
ADC	Analog-to-Digital Converter
AMR	Adaptive Multi-Rate
CS	Coding Scheme
CTS	Clear to Send
DTE	Data Terminal Equipment (typically computer, terminal, printer)
DTR	Data Terminal Ready
DTX	Discontinuous Transmission
EFR	Enhanced Full Rate
EGSM	Enhanced GSM
ESD	Electrostatic Discharge
ETS	European Telecommunication Standard
FR	Full Rate
GPRS	General Packet Radio Service
GSM	Global Standard for Mobile Communications
HR	Half Rate
MO	Mobile Originated
MS	Mobile Station (GSM engine), also referred to as TE
MT	Mobile Terminated
PAP	Password Authentication Protocol
PBCCH	Packet Broadcast Control Channel
PCB	Printed Circuit Board
PCL	Power Control Level
PCS	Personal Communication System, also referred to as GSM 1900
PDU	Protocol Data Unit
PPP	Point-to-point protocol
RF	Radio Frequency
RMS	Root Mean Square (value)
RX	Receive Direction
SIM	Subscriber Identification Module
SMS	Short Message Service
TE	Terminal Equipment, also referred to as DTE
TX	Transmit Direction
SINAD	Signal to Noise and Distortion Ratio
UART	Universal Asynchronous Receiver & Transmitter
URC	Unsolicited Result Code
USSD	Unstructured Supplementary Service Data
<b>电话本缩写</b>	









FD	SIM fix dialing phonebook
LD	SIM last dialing phonebook (list of numbers most recently dialed)
MC	Mobile Equipment list of unanswered MT calls (missed calls)
ON	SIM (or ME) own numbers (MSISDNs) list
RC	Mobile Equipment list of received calls
SM	SIM phonebook
NC	Not connect

SIMCOM CONFIDENTIAL FILE

### III. 安全警告

在使用或者维修任何包含模块的终端或者手机的过程中要留心以下的安全防范。终端设备上应当告知用户以下的安全信息。否则 SIMCom 将不承担任何因用户没有按这些警告操作而产生的后果。

表 42: 安全警告

标识	要求
	当在医院或者医疗设备旁，观察使用手机的限制。如果需要请关闭终端或者手机，否则医疗设备可能会因为射频的干扰而导致误操作。
	登机前关闭无线终端或者手机。为防止对通信系统的干扰，飞机上禁止使用无线通信设备。忽略以上事项将违反当地法律并有可能导致飞行事故。
	不要在易燃气体前使用移动终端或者手机。当靠近爆炸作业、化学工厂、燃料库或者加油站时要关掉手机终端。在任何潜在爆炸可能的电器设备旁操作移动终端都是很危险的。
	手机终端在开机的状态时会接收或者发射射频能量。当靠近电视、收音机、电脑或者其它电器设备时会对其产生干扰。
	道路安全第一！在驾驶交通工具时不要用手持终端或手机，请使用免提装置。在使用手持终端或手机前应先停车。
	GSM手机终端在射频信号和蜂窝网下操作，但不能保证在所用的情况下都能连接。例如，没有话费或者无效的SIM卡。当处于这种情况而需要紧急服务，记得使用紧急电话。为了能够呼叫和接收电话，手机终端必须开机而且要在移动信号足够强的服务区域。当一些确定的网络服务或者电话功能在使用时不允许使用紧急电话，例如功能锁定，键盘锁定。在使用紧急电话前，要解除这些功能。一些网络需要有效的SIM卡支持。

**联系地址:**

芯讯通无线科技（上海）有限公司  
上海市长宁区金钟路 633 号 晨讯科技大楼 A 座  
邮编：200335  
电话：+86 21 3235 3300  
传真：+86 21 3235 3020  
网址：[www.simcomm2m.com](http://www.simcomm2m.com)

SIMCOM CONFIDENTIAL FILE

## X-ON Electronics

Largest Supplier of Electrical and Electronic Components

*Click to view similar products for [GPS Development Tools](#) category:*

*Click to view products by [Simcom](#) manufacturer:*

Other Similar products are found below :

[SKY65725-11EK1](#) [SKY65728-11EK1](#) [PIM525](#) [1059](#) [1090](#) [1272](#) [MDEV-GNSS-TM](#) [MDEV-GNSS-GM](#) [10-597880-081](#) [3133](#) [MIKROE-2670](#) [MAX2769CEVKIT#](#) [M20048-EVB-1](#) [OM-UE-GPS](#) [LFMISC070550Bulk](#) [M20050-EVB-1](#) [GPS-14030](#) [GPS-14414](#) [ASD2501-R](#) [SIM808](#) [746](#) [10-597160-28D](#) [10-597979-1505](#) [2324](#) [4279](#) [4415](#) [M10578-A2-U1](#) [M10578-A3-U1](#) [AS-RTK2B-F9P-L1L2-NH-02](#) [AS-RTK2B-LIT-L1L2-SMA-00](#) [AS-STARTKIT-BASIC-L1L2-NH-02](#) [AS-STARTKIT-LITE-L1L2-HS-00](#) [AS-STARTKIT-LR-L1L2-EUNH-00](#) [AS-STARTKIT-LR-L1L2-NANH-00](#) [AS-STARTKIT-MCPIE-L1L2-0-00](#) [AS-STARTKIT-MR-L1L2-NH-00](#) [MC20CA-04-STD](#) [BC95-B8](#) [SIM800L](#) [EC20CEHCLG](#) [MINIPCIE-C](#) [SIM7600CE-PCIE](#) [ATGM332D-5N31](#) [ATGM332D-5N11](#) [ECC133151EU](#) [SIM7600CE-L](#) [BC28](#) [BC26](#) [KH1GPC-01](#) [WH-GM35-S-EVK](#) [RA1801.002](#)