

# M78

# 用户手册 V1.2



上海中基国威电子股份有限公司  
SHANGHAI SINOMICON ELECTRONICS CO., LTD

本公司保留对产品在设计方面的改进作进一步说明的权利  
用户手册的更改，恕不另行通知

## 目录

1	产品特性 .....	3
2	引脚排列 .....	3
3	引脚说明 .....	3
4	功能框图 .....	4
5	电气特性 .....	5
5.1	极限参数 .....	5
5.2	工作条件 .....	5
5.3	DC 特性 .....	5
5.4	存储器特性 .....	6
5.5	AC 特性 .....	6
6	按键扫描 .....	7
6.1	描述 .....	7
6.2	梯形键扫 .....	7
7	发送编码 .....	9
7.1	载波 .....	9
7.2	逻辑 0/1 .....	9
7.3	帧格式 .....	9

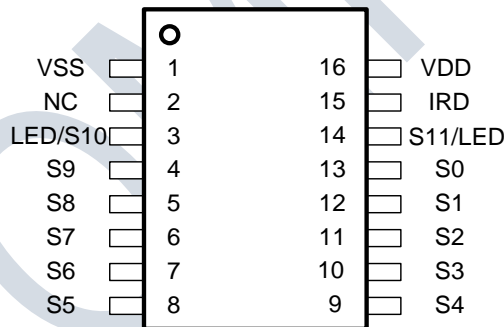
## 图表目录

图表 1	SOP16 封装顶视图 .....	3
图表 2	M78 管脚复用配置表 .....	3
图表 3	M78 功能框图 .....	4
图表 4	梯形键扫配置图 1 (不使能 LED) .....	7
图表 5	梯形键扫配置图 2 (LED 与 S10 复用) .....	8
图表 6	梯形键扫配置图 3 (LED 与 S11 复用) .....	8

## 1 产品特性

- 工作电压 1.8~3.6V
- 工作温度 -10~70°C
- 采用 SOP16, SOP14, SOP8 多种封装
- 内建多次可擦写 MTP 存储器, 可多次更新配置 (>1000 次)
- 待机电流 <3uA, 支持低功耗待机键扫功能
- 内建 RC 振荡器 8MHz, 常温±1%, 全温±2%
- 载波频率可设 (5KHz~60KHz), 占空比可设
- 内建红外发射管驱动电路 (驱动电流 125/250/375/500mA 4 档可选)
- 内建 LED 驱动电路 (高低驱动可选, 驱动电流 1/2/4/8 mA 4 档可选, LED 输出支持长亮、闪烁、载波亮 3 种模式可配置)
- 最多支持 12 个键扫端口 S0~S11
- 采用梯型按键扫描方式, 最大支持 78 键
- 键扫周期 4 档可选 (1/8/16/32 ms)
- 逻辑电平宽度可设、帧数据位宽可设、帧时间可设
- 重复码模式每个按键分别可设
- 支持 4 个用户码 1 设置值, 每个按键分别可选

## 2 引脚排列



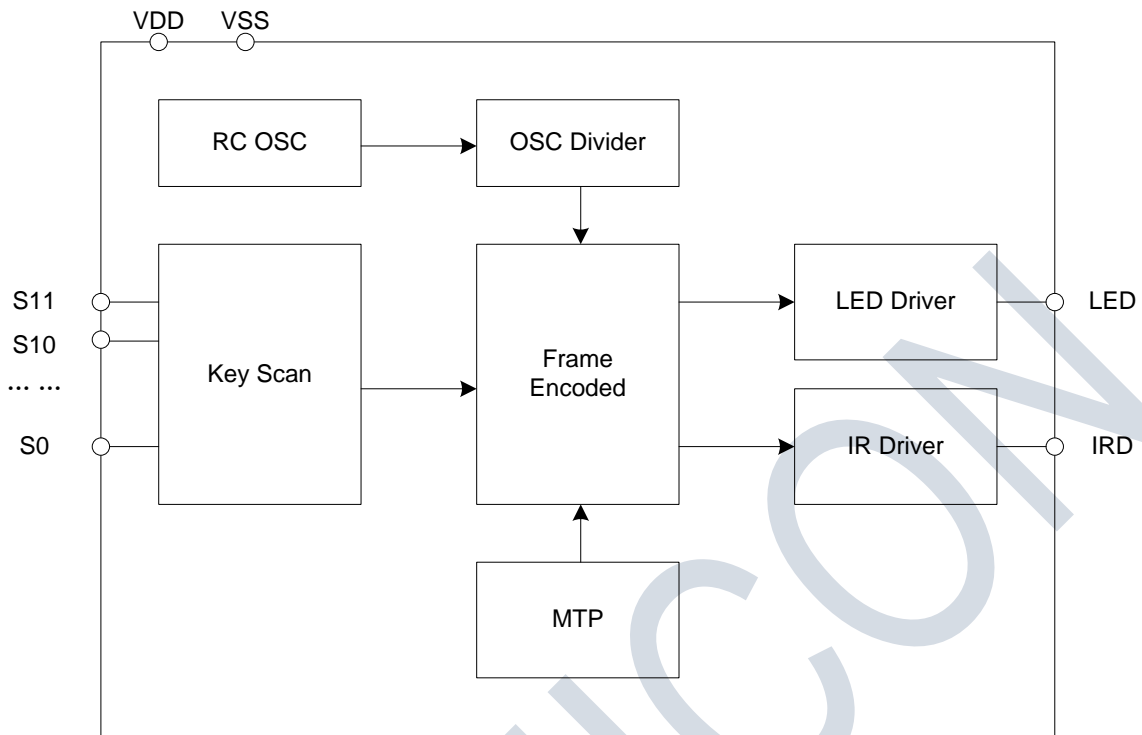
图表 1 SOP16 封装顶视图

## 3 引脚说明

符号	描述	类型	其他
VSS	地	P	—
VDD	电源	P	—
LED	LED 驱动端口	O	—
IRD	红外驱动端口	O	—
S0~S11	按键扫描端口	I/O	—

图表 2 M78 管脚复用配置表

4 功能框图



图表 3 M78 功能框图

## 5 电气特性

### 5.1 极限参数

存储温度 TSTG.....	-55°C ~ 125°C
供电极限电压 VDD-VSS.....	-0.3V ~ 4V
输入极限电压 VIN.....	VSS-0.3V ~ VDD+0.3V
VDD 最大承载电流 IVDD.....	30mA
VSS 最大承载电流 IVSS.....	500mA(非持续)

### 5.2 工作条件

符号	描述	最小值	最大值	单位
VDD	工作电压	1.8	3.6	V
T <sub>A</sub>	工作温度	-10	70	°C

### 5.3 DC 特性

\* 以下参数均为设计值

典型值测试基本条件：T<sub>A</sub>=25°C，VDD=3V

电流测试时输出无负载，输入不浮空

存储温度 TSTG.....-55°C ~ 125°C

符号	描述	最小值	典型值	最大值	单位	条件
VDD	供电电压	1.8	—	3.6	V	—
I <sub>DDA</sub>	工作电流	—	0.5	1	mA	—
I <sub>DDS</sub>	待机电流	—	1	3	uA	—
V <sub>IL</sub>	S0~S11 输入低电压	0	—	0.4 VDD	V	SCHMITT 输入特性
V <sub>IH</sub>	S0~S11 输入高电压	0.6 VDD	—	VDD	V	SCHMITT 输入特性
I <sub>LK</sub>	S0~S11 输入漏电流	—	—	±1	uA	—
R <sub>PU</sub>	S0~S11 上拉电阻	20	40	80	KΩ	—
		50	100	200		
I <sub>LEDH</sub>	LED 高驱动电流	—	2	—	mA	V <sub>OH</sub> = VDD-0.6V
		—	4	—		
		—	8	—		
		—	16	—		
I <sub>LEDL</sub>	LED 低驱动电流	—	2	—	mA	V <sub>OL</sub> = VSS+0.6V
		—	4	—		
		—	8	—		
		—	16	—		
I <sub>IRD</sub>	IRD 驱动电流	—	125	—	mA	—
		—	250	—		
		—	375	—		
		—	500	—		

## 5.4 存储器特性

存储	操作	最小值	最大值	单位	条件
MTP	改写次数	1,000	—	—	—
	数据保持时间	10	—	year	85°C
	改写时间	1	600	us	—

## 5.5 AC 特性

符号	描述	最小值	典型值	最大值	单位	备注
F <sub>RC</sub>	RC OSC 振荡频率	7.84	8	8.16	MHz	VDD = 1.8~3.6V T = -10~70°C
T <sub>KS</sub>	键扫周期	0.5	1	2	ms	—
		4	8	16		
		8	16	32		
		16	32	64		

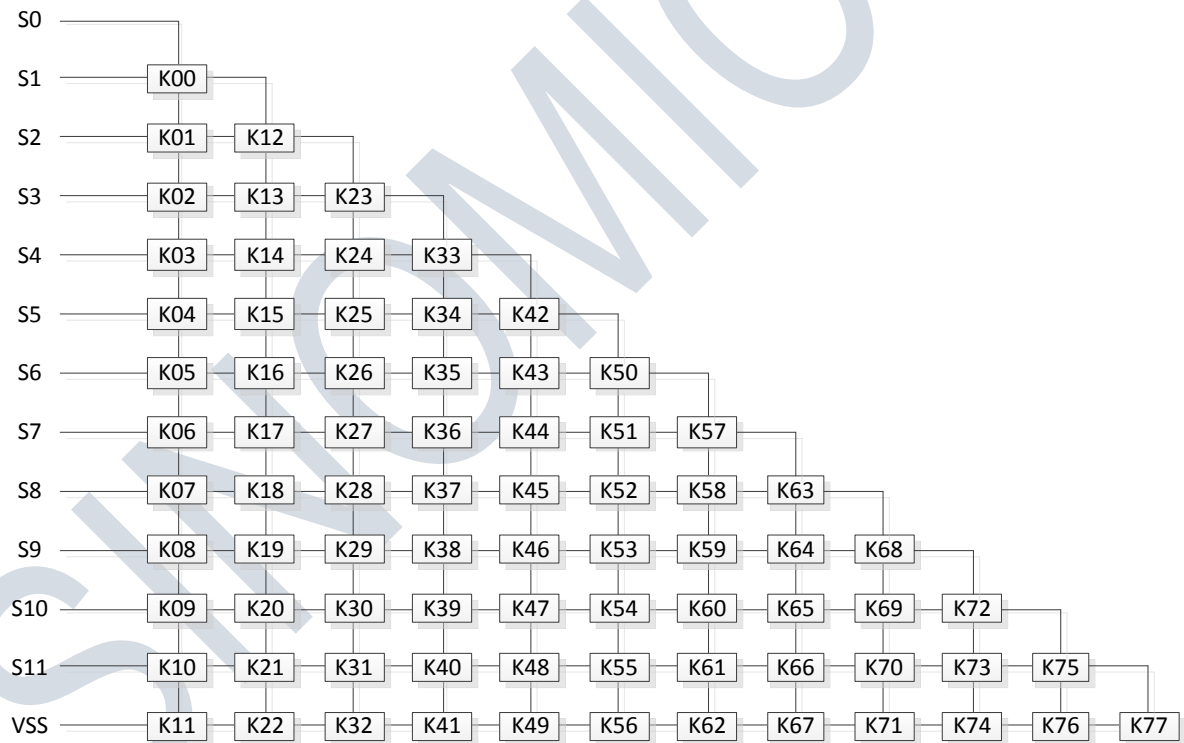
## 6 按键扫描

### 6.1 描述

- 采用梯形键扫方式
- 支持 S0~S11 共 12 个键扫端口，每个端口可单独配置
- 低功耗键扫设计，支持空闲快速扫描
- 支持按键去抖时间设置，最大去抖时间为 4096 个载波周期
- 键扫周期 4 档可选（1/8/16/32 ms）
- 支持多按键同时按下不发码
  - 重复码模式每个按键分别可设
  - 支持 4 个用户码 1 设置值，每个按键分别可选

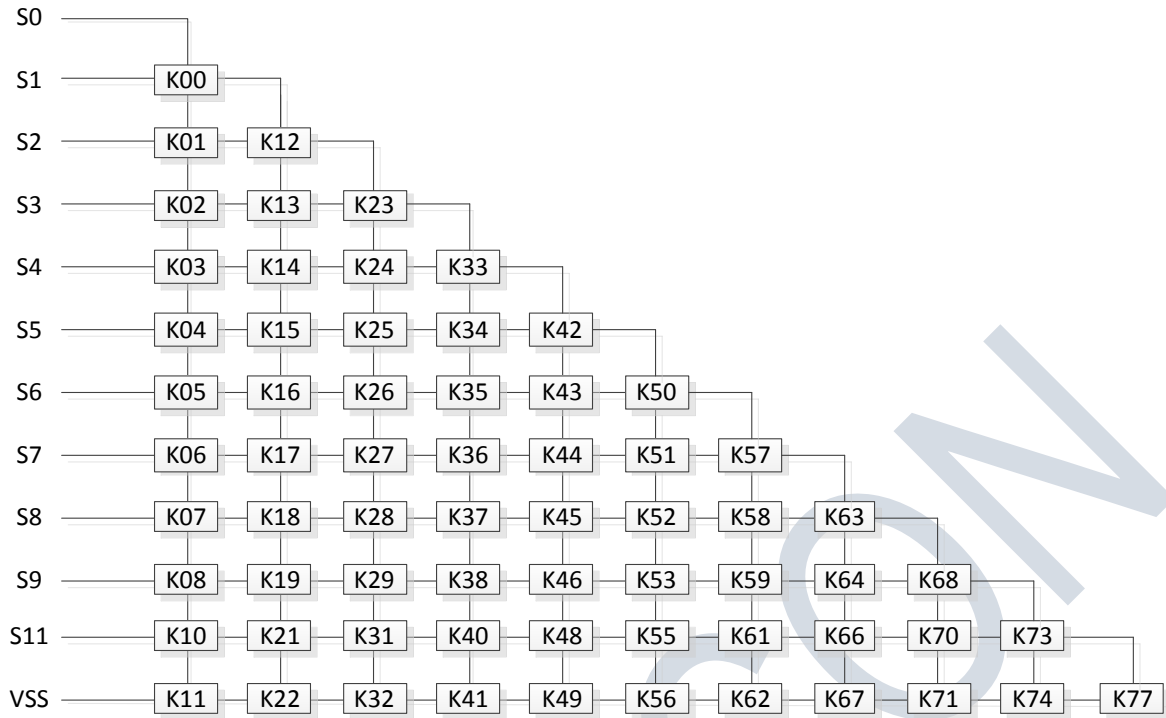
### 6.2 梯形键扫

当不使能 LED 输出功能时，梯形键扫最多支持 78 个按键，按键配置如图 4 所示。

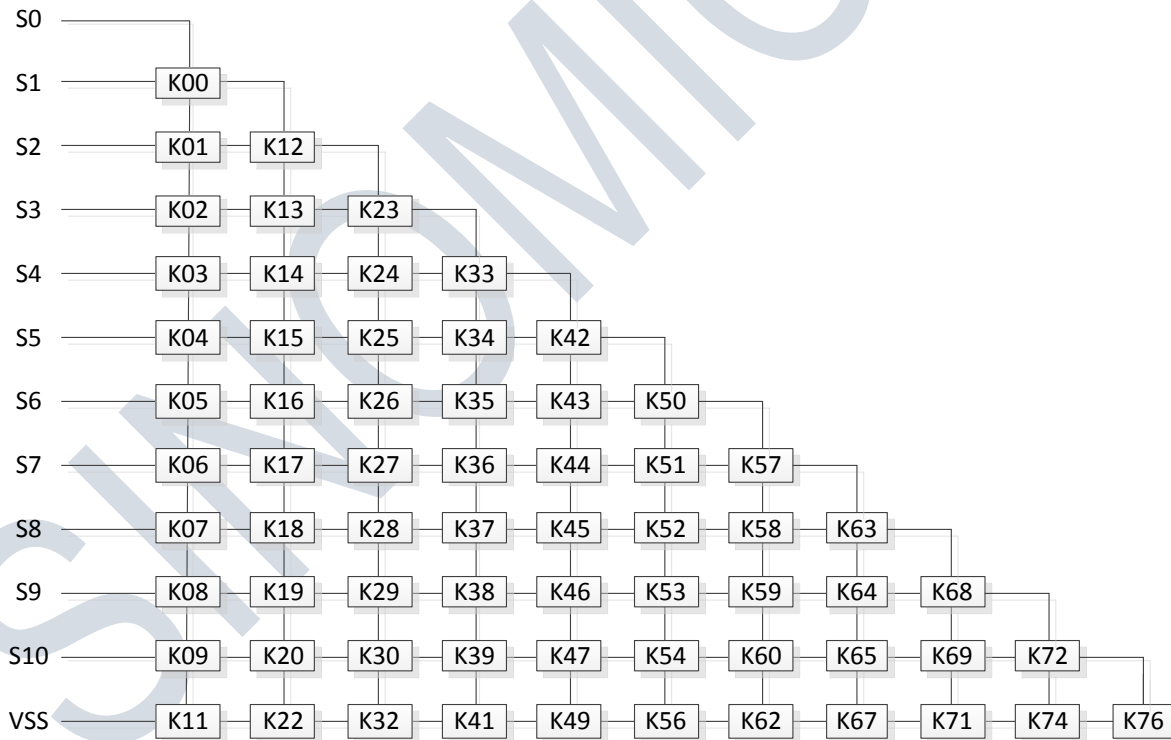


图表 4 梯形键扫配置图 1（不使能 LED）

当选择 LED 与 S10/S11 复用时，梯形键扫最多支持 66 个按键，按键配置如图 5 与图 6 所示。



图表 5 梯形键扫配置图 2 (LED 与 S10 复用)



图表 6 梯形键扫配置图 3 (LED 与 S11 复用)



## 7 发送编码

- 支持引导帧、用户帧、分割帧、数据帧、结束帧、重复帧
- 逻辑电平宽度可设、帧数据位宽可设、帧时间可设
- 可设置持续发码帧数限制，最大限制为 65536 帧
- 支持无效按键码和抬手码设置

### 7.1 载波

载波频率由内部 8MHz RC 振荡时钟分频产生，载波频率设置范围为 5KHz~60KHz。

所有帧格式的时间设置均为已选定载波周期的整数倍。

载波占空比可选择 1/2、1/3、1/4。

### 7.2 逻辑 0/1

逻辑 0/1 均由高电平和低电平组成，可分别选择先高后低，或先低后高。

高、低电平时间分别可设，设置范围为 n 个载波周期。n 最小为 1，最长不超过 20ms。

### 7.3 帧格式

#### 引导帧

由高电平和低电平组成，高、低电平时间可设，设置范围为 n 个载波周期。n 最小为 1，最长不超过 20ms。

#### 用户帧

最大支持 32 位用户码，位宽可配置。

低 16 位可选择 1 位作为反转位，或位宽扩展位。

高 16 位可选择 1 位作为反转位。

位 1 可选择根据数据码 1 的值发送 0 或 1（数据码 1>3F 发送 0，否则发送 1）

#### 分割帧

分割帧由高电平和低电平组成，高、低电平时间可设，设置范围为 n 个载波周期。n 最小为 1，最长不超过 20ms。

#### 数据帧

数据帧分为数据码 1、用户码 2 和数据码 2。可选择重复数据帧发送。

数据码 1 位宽可选，最大支持 8 位，可选 LC7464 校验和 1896 码。

用户码 2 位宽可选，最大支持 16 位。

数据码 2 可选择为数据码 1 的反码，或可选位宽的固定码（最大支持 16 位）

#### 结束帧

结束帧分为停止位和停止码。

停止位由高电平和低电平组成，高、低电平时间可设，设置范围为 n 个载波周期。n 最小为 1，最长不超过 20ms。

停止码可选择定义低电平时间或完整帧时间。

#### 重复帧

重复帧可选择简单重复码或完全重复码。支持重复码模式按键分组。

简单重复码可选择 3 种格式，其中高、低电平时间可设，设置范围为 n 个载波周期。n 最小为 1，最长不超过 20ms.:

- 高电平 + 低电平 + 停止位
- 高电平 + 低电平 + 逻辑 0 + 停止位

- 高电平 + 低电平 + 逻辑 1 + 停止位

完全重复码的引导码可选，其高、低电平时间可设，设置范围为 n 个载波周期。n 最小为 1，最长  
时间不超过 20ms。可选择重复码输出数据码 1 交替取反。

SINOMICON



## X-ON Electronics

Largest Supplier of Electrical and Electronic Components

*Click to view similar products for [Interface - Specialised category](#):*

*Click to view products by [SINOMICON manufacturer](#):*

Other Similar products are found below :

[MC33975ATEKR2](#) [SP508EEF-L](#) [TDA8035HN/C2/S1J](#) [TDA8026ET/C3E](#) [TC358870XBG\(NOK\)](#) [MAX13175EETU+](#)  
[MAX17841EVMINIQU#](#) [250375-4Z50-2](#) [NCN5120MNTWG](#) [C100N50Z4A](#) [SN65HVD63RGTT](#) [TDA8035HN/C1/S1J](#) [AD8192ACPZ-RL7](#)  
[AD5700-1BCPZ-R5](#) [AD5700-1BCPZ-RL7](#) [ADV3003ACPZ](#) [ADV7511KSTZ](#) [LTC4332IUFD#PBF](#) [LTC4332HUFD#PBF](#)  
[LTC4332CUFD#PBF](#) [MAX3814CHJ+T](#) [CH351Q](#) [MC33664ATL1EGR2](#) [XL1192D](#) [XD7135](#) [XR34350IL](#) [KTU1109EFAA-TR](#) [CH368L](#)  
[CH7307C-DEF](#) [DS28CM00R-A00+T](#) [DS8500-JND+T&R](#) [MAX16054AZT+T](#) [MAX16545BGPF+](#) [MAX16550GPN+](#) [MAX16550AGPN+](#)  
[MAX16550AGPN+T](#) [MAX96705AGTJ/V+](#) [MAX3816ACUE+](#) [MAX4886ETO+](#) [MAX14502AETL+](#) [SP331ET-L](#) [SP332CT-L](#) [SP338EER1-](#)  
[L](#) [SP3508EF-L](#) [SP335EER1-L](#) [XR3160ECUTR-F](#) [XR3160EIUTR-F](#) [ATECC108A-MAHDA-T](#) [MAX3814CHJ+](#) [LPC47M182-NW](#)