

1 总体描述

SCW8916 是一颗 4 通道高灵敏度电容式水位检测专用 IC，可隔空 2mm 准确检测到水和其它液体的位置变化。此 IC 具有工业级规格，拥有 4KV EFT 和 6KV 接触 ESD 能力，也可顺利通过 3V CS 测试，是电子式液位检测方案的首选。非常适合应用于饮水机、净饮机、咖啡机、水壶、洗碗机、制冰机等水相关家用电器和电子产品。

2 主要功能和优势

2.1 功能：

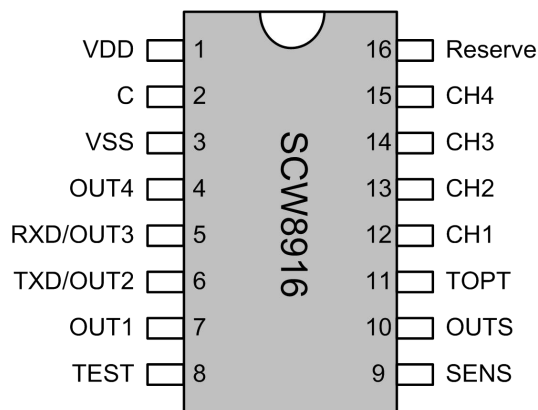
1. 工作电压： 3.0V~5.5V
2. 工作温度： -40 ~ 85°C
3. 封装： SOP16
4. 水位检测通道：1~4 通道
5. 水位检测输出通讯协议：电平一对一输出模式和 UART 输出模式
6. 灵敏度调节：8 级调节（开发时改变电阻设定）
7. 测试模式：在线整机有水、无水状态调试

2.2 优势：

1. 发明专利，业界独创；
2. 隔空隔水检测，不会污染水质；
3. 电子式、方便小型化；
4. 无机械损耗，经久耐用；
5. 成本低，多路检测更容易；
6. 强抗干扰能力，4KV EFT、6KV ESD、3V 动态 CS；

3 管脚定义

3.1 管脚配置



3.2 管脚定义

管脚编号	管脚名称	管脚类型	功能说明
1	VDD	电源	电源
2	C	参考电容	参考电容
3	Vss	接地	接地
4	OUT4	输出	通道 4 电平信号输出，1 有水，0 无水
5	OUT3/RXD	输出/OUT3 输入/RXD	通道 3 电平信号输出，1 有水，0 无水 UART 输出模式下的 RXD
6	OUT2/TXD	输出/OUT2 输出/TXD	通道 2 电平信号输出，1 有水，0 无水 UART 输出模式下的 TXD
7	OUT1	输出	通道 1 电平信号输出，1 有水，0 无水
8	TEST	先输入后输出	测试模式 用于整机有水/无水状态校准及自检
9	SENS	输入	灵敏度选择 8 级电阻可选，连接 100K 电阻至 VDD
10	OUTS	输入	通道输出通讯方式选择： 1，一对一电平输出； 0，UART 输出，每 100ms 刷新一次
11	TOPT	输入	测试方式选择： 1，校准上下水位； 0，仅校准下水位；
12	CH1	输入	检水通道 1
13	CH2	输入	检水通道 2,不用时接地
14	CH3	输入	检水通道 3,不用时接地
15	CH4	输入	检水通道 4,不用时接地
16	Reserve	保留	悬空接 PCB

4 高灵敏度电容式水位检测原理和框图

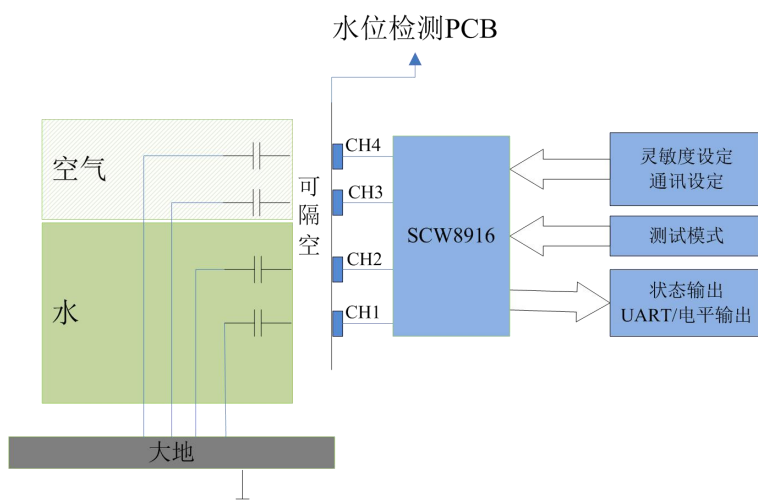
4.1 高灵敏度电容式水位检测原理

高灵敏度电容式水位检测原理如下：

- 1、PCB 和容器之间介质变化会引起电容的微小变化；
- 2、具有极高的电容检测灵敏度，可敏感检测到水位变化带来的微小电容变化；
- 3、具有 2mm 左右的隔空能力，可对机构及安装既有较高的容错能力；
- 4、可有效应对水垢堆积带来的变化；

4.2 高灵敏度电容式水位检测框图

高灵敏度检测 PCB 上有对应的水位检测铜箔，用来感应水位的变化，安装在容器壁对应高度位置，水位到达相应位置带来的电容变化会被水位检测板准确测量到并通过输出发送信号到控制系统。一般情况下，水位检测 PCB 会紧贴液体容器壁安装，为减小安装误差带来的影响，本方案可接受在 2mm 以内隔空的情况下，仍然能非常准确地检测到水位的变化。



5 高灵敏度电容式水位检测相关使用说明

5.1 通道选择

用户可使用不超过 4 个通道的水位检测，但 CH1 到 CH4 依次必须安装在从低到高的水位位置。如果用户只使用其中部分通道，比如 2 个通道则必须使用 CH1 和 CH2，其余通道 CH3 和 CH4 接地，以此类推。

用户使用通道数	CH1 (最低水位通道)	CH2	CH3	CH4 (最高水位通道)
1	接铜箔	接 VSS	接 VSS	接 VSS
2	接铜箔	接铜箔	接 VSS	接 VSS
3	接铜箔	接铜箔	接铜箔	接 VSS
4	接铜箔	接铜箔	接铜箔	接铜箔

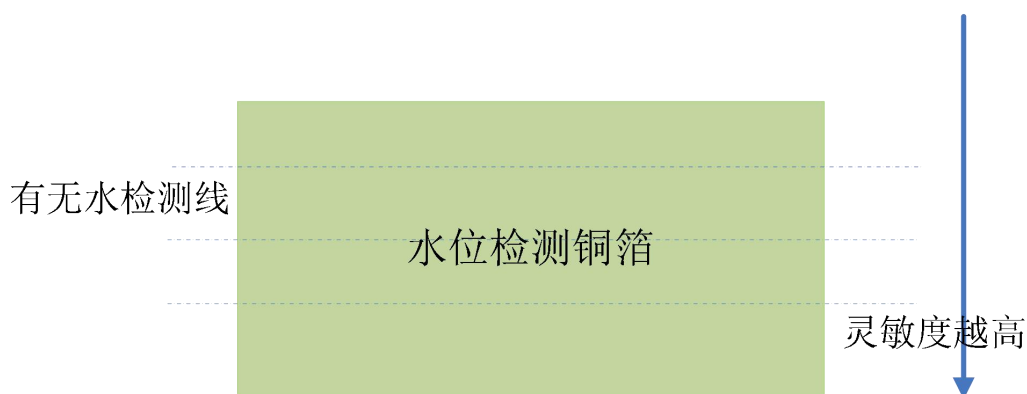
5.2 灵敏度调节

用户需通过电阻来设定灵敏度，电阻越小则灵敏度越高，灵敏度的设定值和电阻关系如下：

灵敏度	电阻值
7 (最低)	82K
6	68K
5	51K
4	39K
3 (缺省, 只接 VDD 不接可调电阻)	27K
2	18K
1	10K
0 (最高)	3.3K

接入的 100K 电阻及灵敏度电阻精度要求为 1% ；

不同灵敏度主要表现为水位检测铜箔对水位变化的敏感度不同，也就是有多高的水覆盖到铜箔后可判断为有水。表现出的结果：下图可以看出，灵敏度设定越高，系统判断出的有无水线对应铜箔的位置就越低。



5.3 通讯输出

用户可以选择将 4 路水位检测结果通过 UART 传送出去或者通过一对一的电平输出，通讯输出选择 OUTS 的设定关系如下：

OUTS	水位通道输出模式	CH1	CH2	CH3	CH4
0 (接地)	串口 UART 输	UART 100ms 定时输出所有通道状态值			

	出模式				
H (悬空)	电平一对一输出模式 0 : 无水 1 : 有水	OUT1	OUT2	OUT3	OUT4

UART 输出协议：

- 1、波特率：9600；
- 2、100mS/次；
- 3、UART 输出数据格式如下：

数据位	Bit7	Bit6	Bit5	Bit4	Bit3	Bit2	Bit1	Bit0
含义	CH4	CH3	CH2	CH1	CH4	CH3	CH2	CH1
	反码				水位状态			

5.4 测试模式

一、 测试测试方式选择 TOPT：

- a) 0：仅校准下水位；
- b) 1：校准上下水位；

二、 用户需要通过测试管脚来校验整体在有水和无水状态下的实际初始值，用以消除整机安装的偏差，本方案提供的校验方式如下：

1、TOPT=0 仅校准下水位：

- a) 上位机上电 2S 内给出信号，SCW8916 TEST PIN 接收到上位机给出一个 100mS 低脉冲和大于 500ms 高电平即进入校准模式；
- b) SCW8916 校准下水位（在 3S 完成）；
- c) SCW8916 校准完成后，通过 OUT1（BCD 模式）TXD、（UART 模式）输出 100mS 低脉冲，后正常输出水位状态；

2、TOPT=1 校准上下水位：

- a) 校准下水位：
 - i. 上位机上电 2S 内给出信号，SCW8916 TEST PIN 接收到上位机给出一个 100mS 低脉冲和大于 500ms 高电平即进入校准模式；
 - ii. SCW8916 校准下水位（在 3S 完成）；
 - iii. 校准完成后，通过 OUT1（BCD 模式）TXD、（UART 模式）输出一个 100mS 低脉冲；
- b) 校准上水位：
 - i. 上位机上电 2S 内给出信号，SCW8916 TEST PIN 接收到上位机给出两个 100mS 低脉冲和大于 500ms 高电平即进入校准模式；
 - ii. SCW8916 校准下水位（在 3S 完成）；

iii. 校准完成后，通过 OUT1 (BCD 模式) TXD、(UART 模式) 输出一个 200mS 低脉冲：

c) 校准完成后，通过 OUT1 (BCD 模式) TXD、(UART 模式) 输出：

正确：两个 20mS Low 80mS High 脉冲；后正常输出水位状态；

错误：两个 80mS Low 20mS High 脉冲；BCD 模式下 OUT1\OUT2\OUT3\OUT4 每隔 100ms 取反输出报错；UART 模式下 TXD 输出 0XAA 报错；

5.5 自检模式

一、 作用：检测 PCBA 功能是否正常

二、 进入自检模式条件：上位机上电 2S 内，SCW8916 TEST PIN 接收到上位机给出一个 500mS 低电平和大于 500ms 的高电平即进入自检模式；上电 2S 内勿触摸检水 PAD；

三、 自检过程：

A、首先水位板通过 UART 的 TXD 输出 2 个 byte 数据：

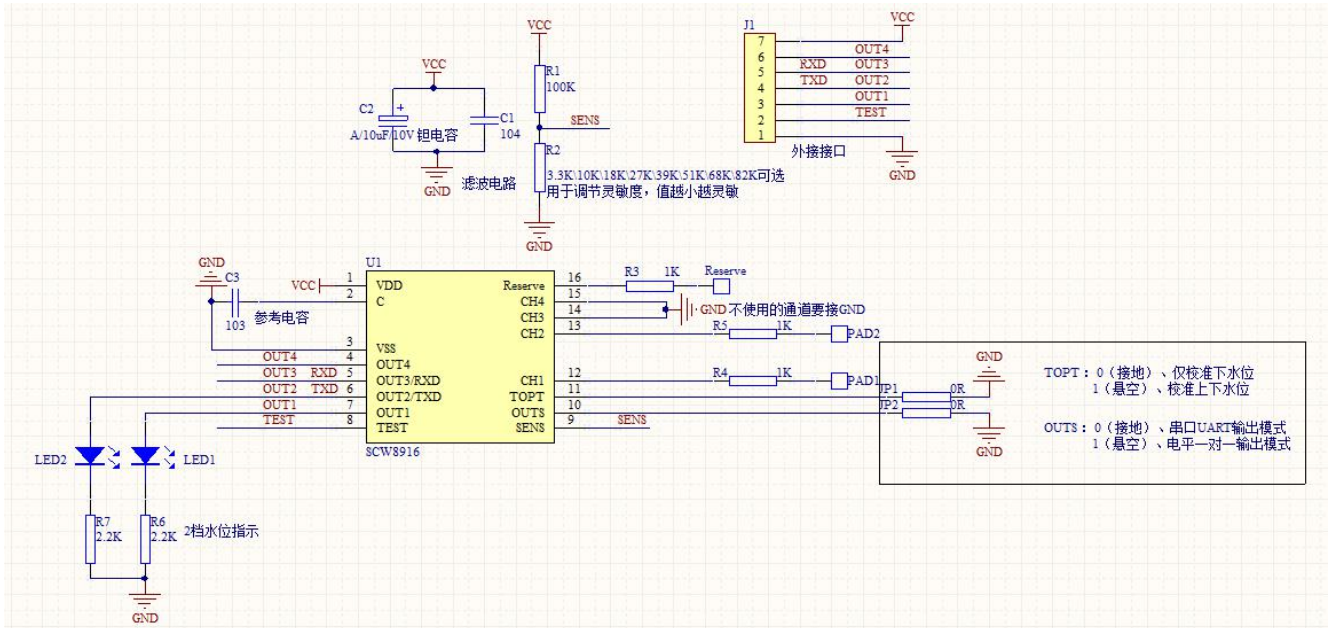
第 1byte:

数据位	Bit7	Bit6	Bit5	Bit4	Bit3	Bit2	Bit1	Bit0
	A3	A2	A1	B3	B2	B1	TOPT	OUTS
含义	使用的灵敏度等级：0~7, A3 为高位，A1 为低位数			使用的通道个数:1~4 B3 为高位，B1 为低位数			TOPT 口状态	OUTS 口状态

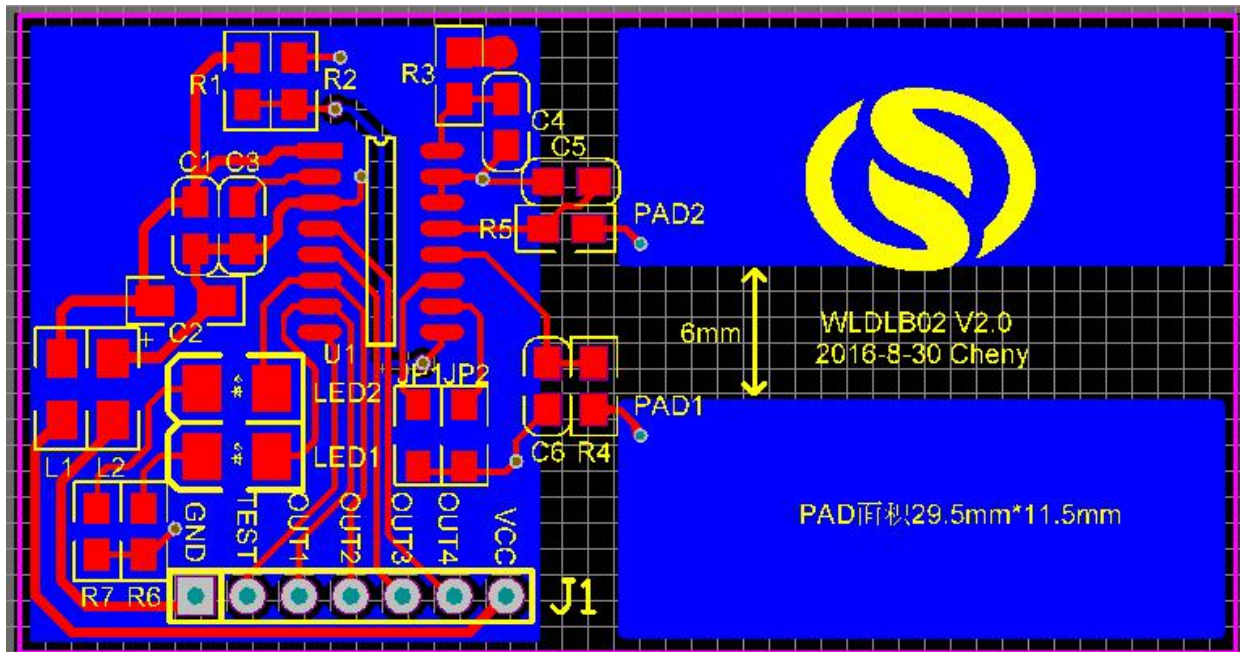
第 2byte: 第 1byte 的反码；

B: 触摸检水 PAD，对应的 OUT 口输出高，不触摸检水 PAD，对应的 OUT 口输出低，则代表正常；否则异常。

6 原理图



7 PCB LAYOUT 样图



X-ON Electronics

Largest Supplier of Electrical and Electronic Components

Click to view similar products for [Multiple Function Sensor Development Tools](#) category:

Click to view products by [SinOne](#) manufacturer:

Other Similar products are found below :

[PIM520](#) [PIM518](#) [PIM519](#) [PIM502](#) [AS7022-EVALKIT](#) [OB1203SD-U-EVK](#) [A000070](#) [EV_ICG-20660L](#) [GX-F12A](#) [GX-F12A-P](#) [GX-F15A](#)
[GX-F6AI-P](#) [GX-F6A-P](#) [GX-F8B](#) [GX-H12A-P](#) [GX-H15AI-P](#) [1093](#) [MIKROE-2455](#) [MIKROE-2458](#) [MIKROE-2507](#) [MIKROE-2508](#)
[MIKROE-2516](#) [MIKROE-2529](#) [1458](#) [DK-20789](#) [MIKROE-1628](#) [176](#) [189](#) [1893](#) [ADIS16IMU4PCBZ](#) [ATQT4-XPRO](#) [GP30-DEMO](#)
[MODULE](#) [910-28015A](#) [GX-F12AI-P](#) [GX-F8A](#) [GX-FL15B-P](#) [GX-H15A-P](#) [GX-H6AI-P](#) [GX-H8A](#) [GX-F15AI-P](#) [GX-FL15A-P](#) [SDAWIR01](#)
[AAS-AQS-UNO](#) [SDAWIR02](#) [SDAF01](#) [IQS620AEV04-S](#) [DFR0131](#) [DFR0165](#) [DFR0280](#) [KIT0011](#)