

高纹波抑制比、低噪声、超快响应 CMOS LDO

◆ 描述

H7211 是以 CMOS 工艺制造的高纹波抑制比,低噪音,超快响应低压差线性稳压器。

H7211 性能优化,能为电池供电系统提供超低噪声和极低静态电流。H7211 关断模式下,功耗小于 $0.1\mu\text{A}$,快速开启时间小于 $50\mu\text{s}$ 。

H7211 只需配置低 ESR 值的陶瓷电容,适用于大功率应用中,尤其在手持无线设备及射频产品中,能有效减少产品所需的电路板空间。

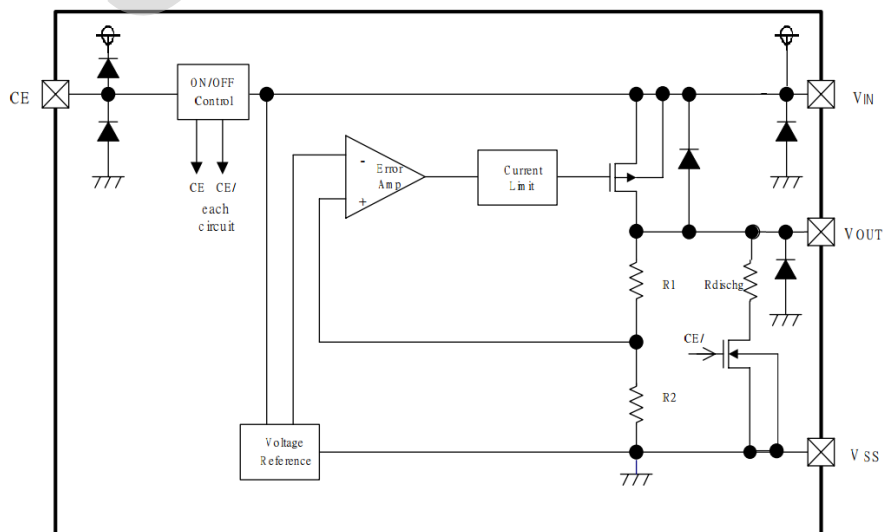
◆ 特性

- ◆ 低输出噪声: $50\mu\text{Vrms}$ (10Hz~100kHz)
- ◆ 低压差: 150mV @ $I_{\text{OUT}}=150\text{mA}$
- ◆ 低静态电流: $30\mu\text{A}$ (TYP.)
- ◆ 高纹波抑制比: 75dB @ 1KHz
- ◆ 超快瞬态响应的线性和负载调整性能
- ◆ 输入电压范围: $2.0\text{V}\sim 6.0\text{V}$
- ◆ 输出电压范围: $1.0\text{V}\sim 5.0\text{V}$
- ◆ 高输出精度: $\pm 2\%$ (TYP.)
- ◆ 提供电流限制保护和短路保护
- ◆ TTL逻辑控制关断输入

◆ 应用

- ◆ 手机
- ◆ 掌上电脑, 笔记本电脑
- ◆ 便携式消费类设备
- ◆ 电池供电设备
- ◆ 无线电控制设备

◆ 功能框图



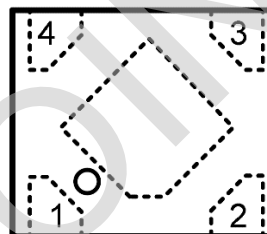
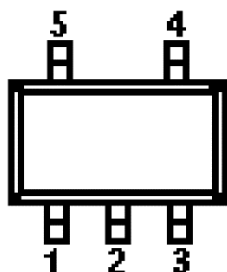
◆ 订购信息

H7211-①②③④

编号	符号	说明
①②	Integer	Output Voltage e.g:1.2V=①: 1; ②: 2
③	M5	Package: SOT23-5
	D	Package: DFN1x1-4
④	R	RoHS / Pb Free

◆ 引脚排列图

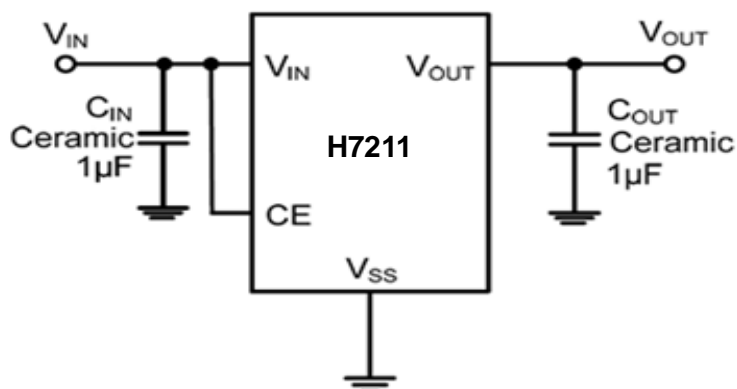
SOT23-5(Top view)DFN1x1-4(Top view)



◆ 引脚配置

引脚编号		引脚名称	功能描述
SOT23-5	DFN1x1-4		
1	4	V _{IN}	电压输入端
2	2	V _{SS}	接地引脚
3	3	CE	使能端
4	—	NC	空
5	1	V _{OUT}	电压输出端

◆ 典型应用电路



◆ 绝对最大额定值⁽¹⁾

(除非另有说明, Ta=25°C)

参数	符号	极限值	单位
输入脚电压 ⁽²⁾	V _{IN}	-0.3~ 7	V
输出脚电压 ⁽²⁾	V _{OUT}	-0.3~V _{IN} +0.3	V
输出脚电流	I _{OUT}	600	mA
允许最大功率	SOT23-5	400	mW
	DFN1x1-4	400	mW
工作环境温度 ⁽³⁾	T _a	-40~85	°C
工作结温 ⁽⁴⁾	T _j	-40~125	°C
存储温度	T _{stg}	-40~125	°C
焊接条件	T _{solder}	260°C, 10s	
ESD ⁽⁵⁾	HBM	4	kV
	MM	200	V

说明:

- 超出上述绝对最大额定值可能会导致器件永久性损坏。这只是额定最值,并不能以这些条件或者在任何其它超出本技术规范操作章节中所示规格的条件下,推断器件能否正常工作。长期在绝对最大额定值条件下工作会影响器件的可靠性。
- 所有电压值都是参考地得出的。
- H7211 在 0°C 至 85°C 工作环境温度范围内能保证满足性能规格。超出-40°C 至 85°C 的工作环境温度范围时需由设计及其相关参数进行统计过程控制才可保证。
- H7211 为了防止因过载电流发热而引起的对产品的破坏,内置了过温保护电路。当结点温度上升到125°C(典型值)时,过温保护电路开始工作,并停止稳压器的的工作。如果长期工作在最高结温会使产品寿命缩短。
- 有关ESD测试的更详细信息,请参考JESD22 JEDEC。

◆ 推荐工作条件

参数	最小值	典型值	最大值	单位
输入电压范围	2		6	V
工作结温	0		125	°C
工作环境温度	0		85	°C

◆ 电气特性参数

(除非另有说明, $V_{IN}=V_{OUT}+1V$, $C_{IN}=C_{OUT}=1\mu F$, $T_a=25^\circ C$)

符号	参数	测试条件	最小值	典型值 ⁽⁶⁾	最大值	单位
$V_{OUT(E)}$ ⁽⁷⁾	输出电压	$I_{OUT}=1mA$	V_{OUT} ⁽⁸⁾ *0.98	V_{OUT} ⁽⁸⁾	V_{OUT} ⁽⁸⁾ *1.02	V
I_{SS}	静态电流	$I_{OUT}=0$		30	60	μA
I_{STBY}	待机电流	$CE = V_{SS}$			0.1	μA
I_{OUT}	输出电流	—	300			mA
V_{DO} ⁽⁹⁾	压差	$I_{OUT} = 150mA$ $V_{OUT} \geq 2.8V$		150		mV
ΔV_{OUT}	负载调整度	$V_{IN} = V_{OUT} + 1V$, $1mA \leq I_{OUT} \leq 100mA$		10		mV
$\frac{\Delta V_{OUT}}{V_{OUT} \times \Delta V_{IN}}$	线性调整度	$I_{OUT} = 10mA$ $V_{OUT} + 1V \leq V_{IN} \leq 6V$		0.01	0.2	%/V
$\frac{\Delta V_{OUT}}{\Delta T \times V_{OUT}}$	输出电压温度特性	$I_{OUT} = 10mA$ $-40 \leq T \leq +85$		100		ppm
I_{Short}	短路电流	$V_{OUT} = V_{SS}$		100		mA
V_{IN}	输入电压	—	2.0		6.0	V
PSRR	纹波抑制比, $f = 217Hz$	$I_{OUT} = 50mA$		80		dB
	纹波抑制比, $f = 1kHz$			75		dB
	纹波抑制比, $f = 10kHz$			70		dB
VCE “H”	CE 端 “高” 电平		1.5		V_{IN}	V
VCE “L”	CE 端 “低” 电平				0.3	V
$R_{DISCHRG}$	输出电容放电电阻	$V_{IN}=5V$, $V_{OUT}=3.0V$, $V_{CE}=V_{SS}$		80		Ω

说明:

(6) 典型值是在 $25^\circ C$ 的数值, 并且代表最有可能的规范。

(7) $V_{OUT(E)}$: 有效输出电压(即当 I_{OUT} 保持一定数值, $V_{IN} = (V_{OUT} + 1.0V)$ 时的输出电压)。

(8) V_{OUT} : 规定的输出电压。

(9) $V_{DO} : V_{IN1} - V_{OUT(E)'}.$

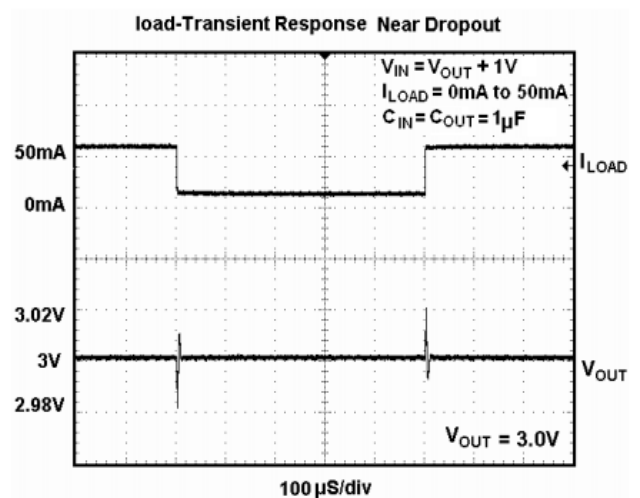
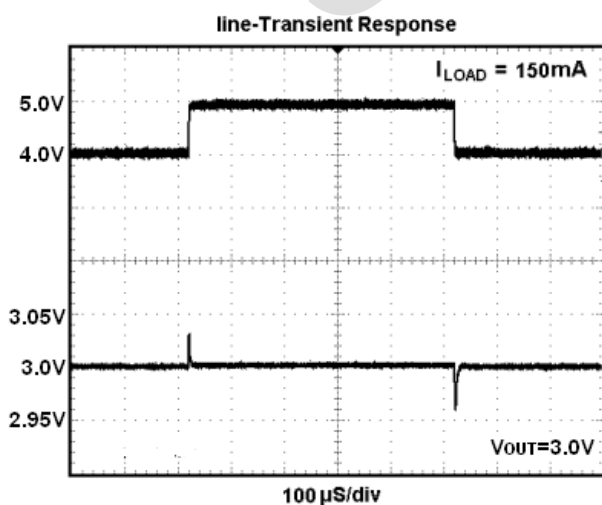
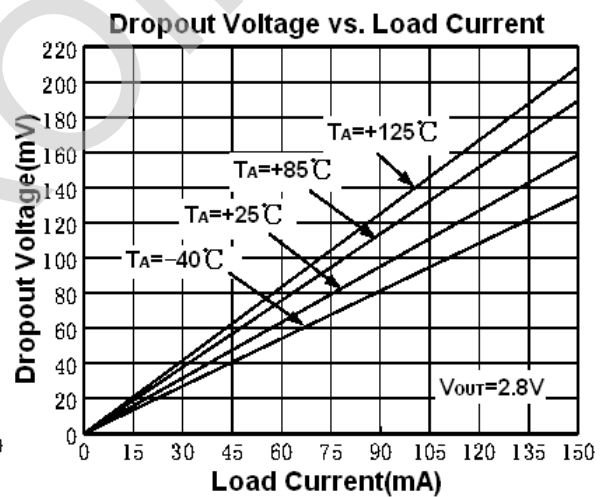
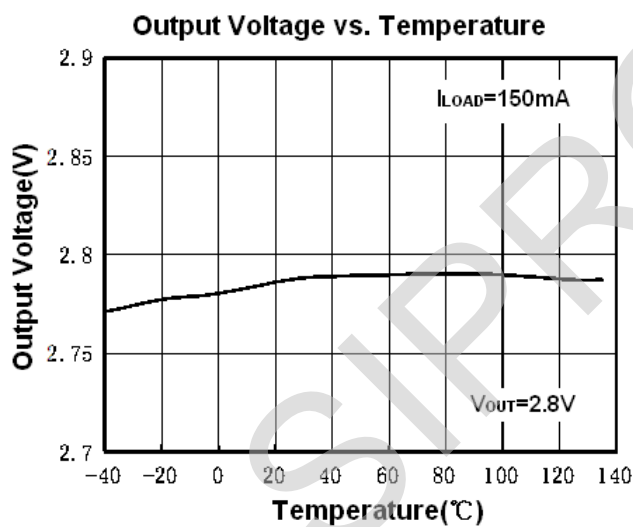
V_{IN1} : 逐渐减小输入电压, 当输出电压降为 $V_{OUT(E)}$ 的98%时的输入电压

$V_{OUT(E)'} = V_{OUT(E)} * 98\%$

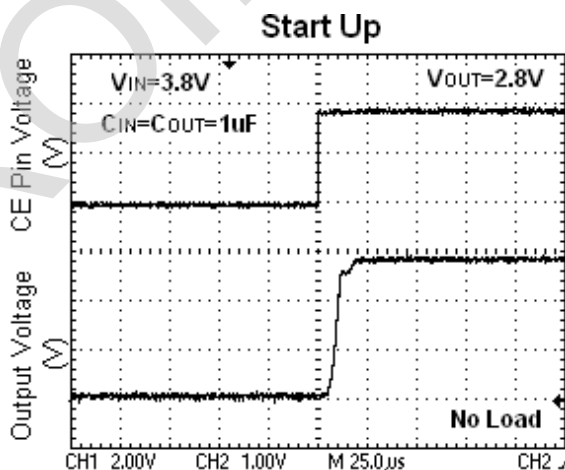
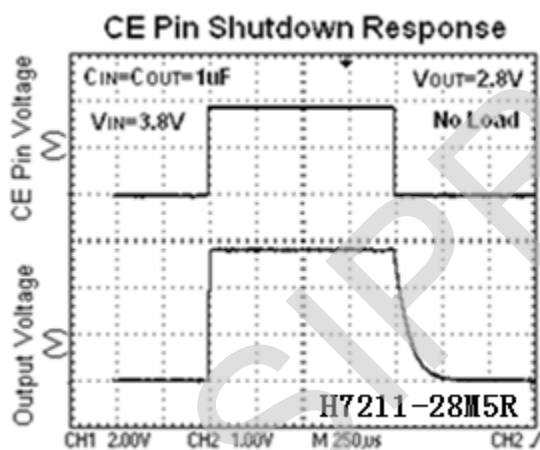
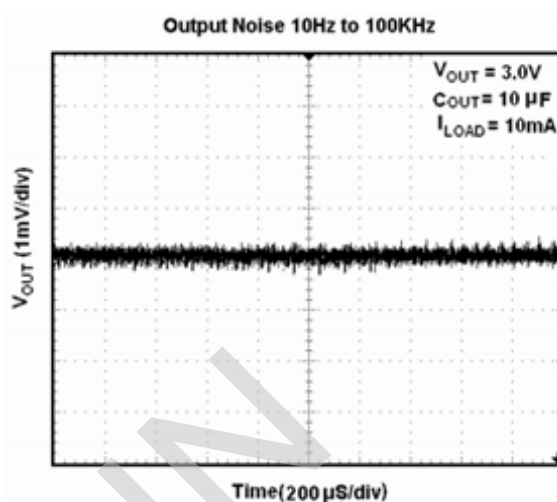
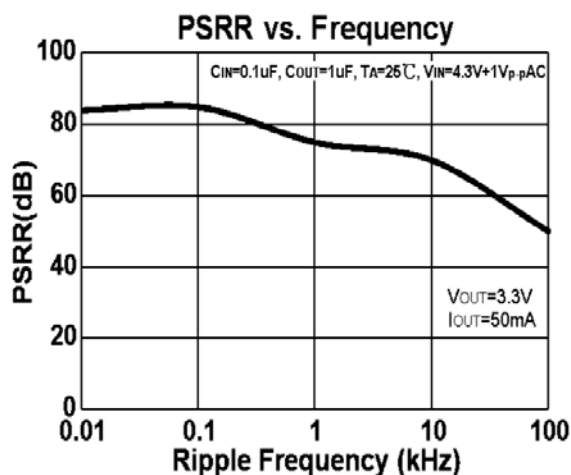
◆ 压差值

输出电压	V _{DO} (mV) @ I _{OUT} =150mA	
V _{OUT} (V)	Typ.	Max.
1.2	380	600
1.5	270	600
1.8	230	600
2.5	180	400
2.8	160	220
3.0	155	220
3.3	150	220

◆ 典型工作特性曲线



◆ 典型工作特性曲线



◆ COUT 放电分路功能

H7211 内置了使输出电容 COUT 放电的放电分路。根据以下步骤使输出电容放电后，VOUT 端子就变为 V 电位。

- (1) 将 CE 端子置为低电位。
- (2) 关闭输出晶体管。
- (3) 打开放电分路。
- (4) 使输出电容 COUT 对 80Ω 放电电阻 RDISCHRG (VOUT=3.0V @ VIN=5.0V 时的典型值) 放电。

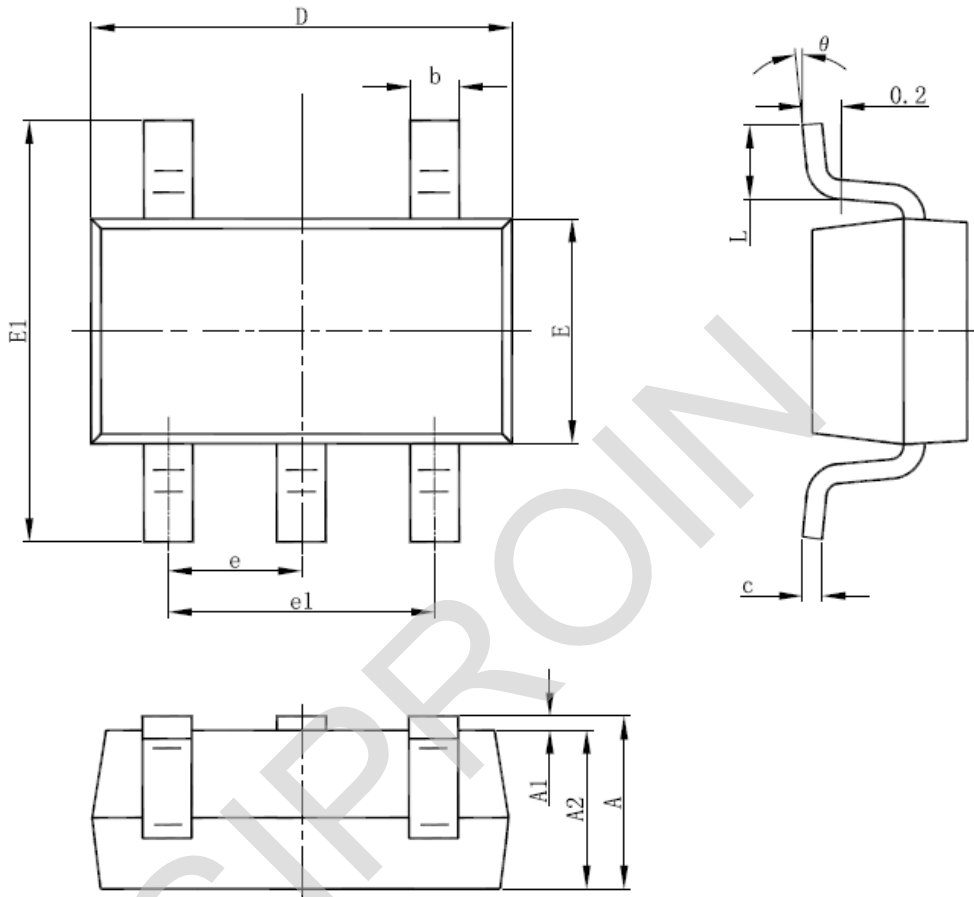
V 电位的值由以下公式求得：

$$V = V_{out}(E) \times e^{\frac{-t}{\tau}}, \text{ or } t = \tau \ln \left(\frac{V}{V_{out}(E)} \right)$$

(V: 放电后输出电压; VOUT(E): 放电前输出电压; t: 放电时间; τ: RC 时间常数, RDISCHRG × COUT。)

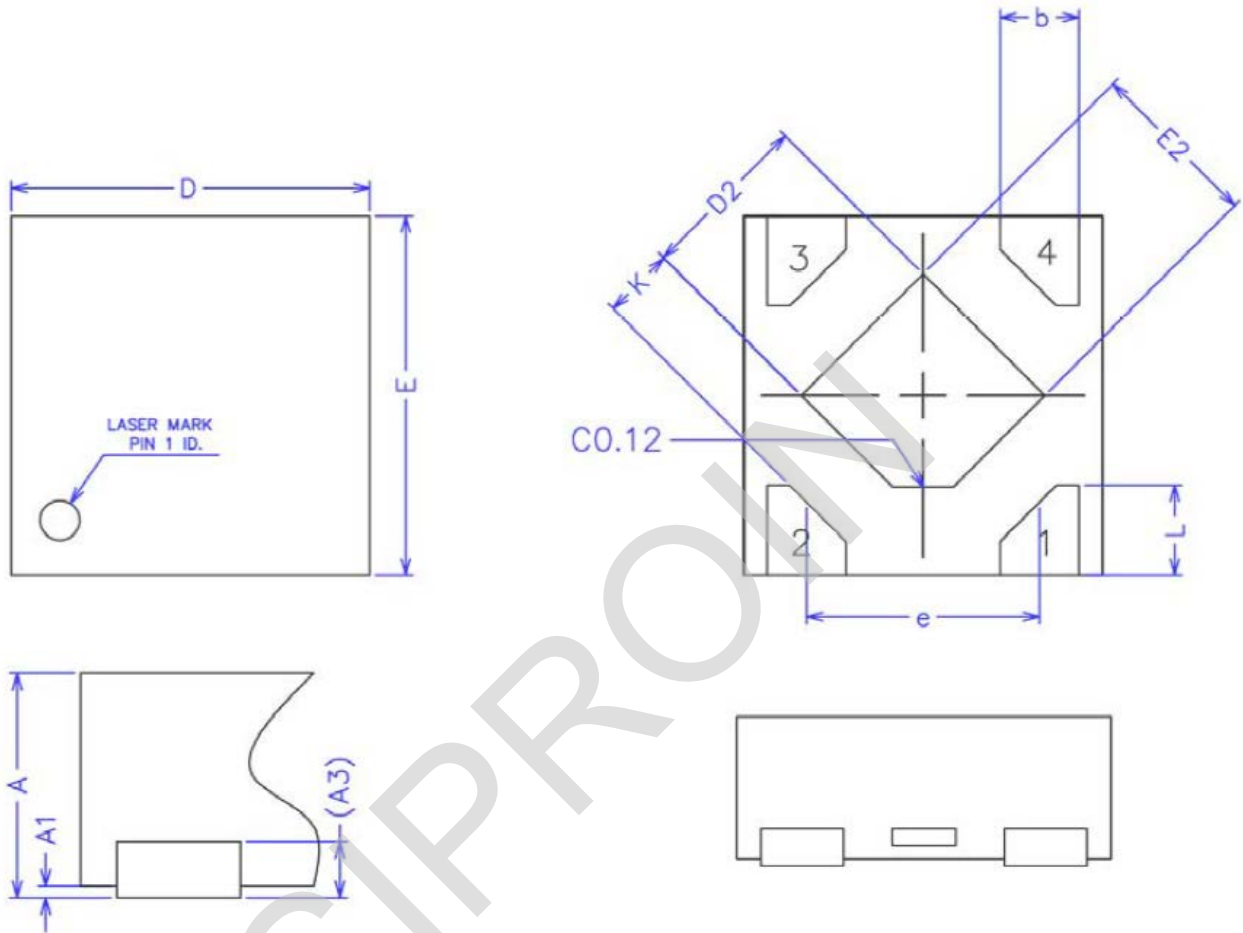
◆ 封装信息

SOT23-5 封装:



Symbol	Dimensions In Millimeters		Dimensions In Inches	
	Min	Max	Min	Max
A	1.050	1.250	0.041	0.049
A1	0.000	0.100	0.000	0.004
A2	1.050	1.150	0.041	0.045
b	0.300	0.500	0.012	0.020
c	0.100	0.200	0.004	0.008
D	2.820	3.020	0.111	0.119
E	1.500	1.700	0.059	0.067
E1	2.650	2.950	0.104	0.116
e	0.950(BSC)		0.037(BSC)	
e1	1.800	2.000	0.071	0.079
L	0.300	0.600	0.012	0.024
θ	0°	8°	0°	8°

DFN1x1-4 封装:



COMMON DIMENSIONS
(UNITS OF MEASURE=MILLIMETER)

SYMBOL	MIN	NOM	MAX
A	0.34	0.37	0.40
A1	0.00	0.02	0.05
A3	0.100REF		
b	0.17	0.22	0.27
D	0.95	1.00	1.05
E	0.95	1.00	1.05
D2	0.43	0.48	0.53
E2	0.43	0.48	0.53
L	0.20	0.25	0.30
e	—	0.65	—
K	0.15	—	—

X-ON Electronics

Largest Supplier of Electrical and Electronic Components

Click to view similar products for [LDO Voltage Regulators](#) category:

Click to view products by [Siproin](#) manufacturer:

Other Similar products are found below :

[M38D29FFHP#U1](#) [702103A](#) [717726C](#) [742457H](#) [MP20051DN-LF-Z](#) [R5F111PGGFB#30](#) [AP7363-SP-13](#) [NCP103AMX285TCG](#)
[NCV8664CST33T3G](#) [NCV8752AMX28TCG](#) [L9454](#) [AP7362-HA-7](#) [LX13043CLD](#) [TCR3DF185,LM\(CT](#) [TCR3DF24,LM\(CT](#)
[TCR3DF285,LM\(CT](#) [TCR3DF31,LM\(CT](#) [TCR3DF45,LM\(CT](#) [TLF4949EJ](#) [L9708](#) [L970813TR](#) [030014BB](#) [059985X](#) [EAN61387601](#)
[EAN61573601](#) [NCP121AMX173TCG](#) [NCP4687DH15T1G](#) [NCV8703MX30TCG](#) [701326R](#) [702087BB](#) [755078E](#) [TCR2EN28,LF\(S](#)
[LM1117DT-1.8/NO](#) [LT1086CM#TRPBF](#) [AZ1085S2-1.5TRE1](#) [MAX15101EWL+T](#) [NCV8170AXV250T2G](#) [SCD337BTG](#)
[TCR3DF27,LM\(CT](#) [TCR3DF19,LM\(CT](#) [TCR3DF125,LM\(CT](#) [TCR2EN18,LF\(S](#) [MAX15103EWL+T](#) [TS2937CZ-5.0 C0](#) [MAX8878EUK30-](#)
[T](#) [MAX663CPA](#) [NCV4269CPD50R2G](#) [NCV8716MT30TBG](#) [AZ1117IH-1.2TRG1](#) [MP2013GQ-P](#)