

具有失效保护、低摆率、+15kV 静电防护、2Mbps 速率传输

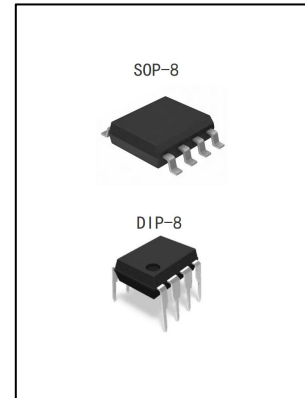
RS-485 收发器 MAX13085

产品概述

MAX13085 用于 RS-485/RS-422 通信，是一款半双工通信的高速收发器，其包含一路驱动器和一路接收器。

MAX13085 具有失效保护电路。具有低摆率驱动器，能够减小 EMI 和由于不恰当的终端匹配电缆所引起的反射，并实现高达 2Mbps 的无差错数据传输。具有 +15kVESD 静电放电防护功能。

MAX13085 接收器具有 1/8 单位负载输入阻抗，总线上可以挂接多达 256 个收发器。主要应用于 RS-485/RS-422 通信系统。



产品特性

- I/O 引脚具有静电放电防护功能：+15kV HBM
其它所有引脚上都有 3 级静电放电（ESD）防护：>+8kV HBM
- 分数式单位负载允许总线上的器件多达 256 个
- +5V 的工作电压（+3.3V 电源下，传输速率最大推荐 500Kbps）
- 具有限斜率功能，最高数据速率 2Mbps
- 弱电流关断模式工作电流：1nA
- 电流限定与热关断功能，可用于驱动器超负载保护
- 封装形式：SOP8，DIP8

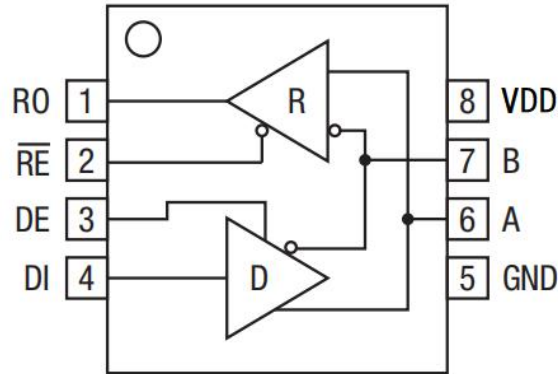
应用领域

- 智能仪器仪表
- 工业过程控制
- 建筑自动化网络
- 电机控制
- 对 EMI 灵敏的收发器应用

订货信息

产品型号	封装	包装方式	最小包装数量
MAX13085	SOP8	卷盘	2500PCS

方框图



引脚说明

引脚	符号	功能	属性
1	RO	接收器输出端： 如果 $A-B \geq -0.05V$ ，则 RO 为高电平； 如果 $A-B \leq -0.2V$ ，则 RO 为低电平； 如果 A 和 B 悬空或短接，RO 也为高电平。	O
2	\overline{RE}	接收器输出使能： \overline{RE} 为低电平时，RO被使能； \overline{RE} 为高电平时，RO处于高阻抗。	I
3	DE	驱动器输出使能： 通过将DE拉高，驱动器的输出端Y与Z被使能； 当DE为低电平时它们处于高阻抗。	I
4	DI	驱动器输入端： DI为低电平，A为低电平，B为高电平； DI为高电平，A为高电平，B为低电平；	I
5	GND	地	
6	A	接收器的输入端与驱动器的输出端。	I/O
7	B	接收器的输入端与驱动器的输出端。	I/O
8	VDD	电源	

功能描述

MAX13085 高速半双工收发器包含一个驱动器和接收器，其接收器具有 1/8 单位负载输入阻抗，总线上可以挂接多达 256 个收发器。

接收器真值表

输入			输出
$\overline{\text{RE}}$	DE	A - B	RO
L	X	$\geq -0.05\text{V}$	H
L	X	$\leq -0.2\text{V}$	L
L	X	Open/shorted	H
H	H	X	Z
H	L	X	Z

驱动器真值表

输入			输出	
$\overline{\text{RE}}$	DE	DI	B	A
X	H	H	L	H
X	H	L	H	L
L	L	X	Z	Z
H	L	X	Z	

极限参数

除非另有规定， $T_{\text{amb}} = 25^\circ\text{C}$

参数名称	符号	额定值	单位
电源电压	V_{DD}	-0.3~7	V
极限输入/输出电压	$V_{\text{IN}}/V_{\text{OUT}}$	GND-0.3~ $V_{\text{DD}}+0.3$	V
A/B 极限输入/输出电压	$V_{\text{INA/B}}/V_{\text{OUTA/B}}$	-13~13	V
工作环境温度	T_{amb}	-40~85	$^\circ\text{C}$
贮存温度	T_{stg}	-65~150	$^\circ\text{C}$

直流电气特性

除非另有规定, $V_{DD}=5V\pm5\%$, $T_{amb}=25^{\circ}C$

参数说明	符号	条件	最小	典型	最大	单位	
驱动器							
差分输出电压	V_{OD1}	无负载			5	V	
差分输出电压	V_{OD2}	$R=50\Omega$ (RS-422) ⁽¹⁾	2			V	
		$R=27\Omega$ (RS-485) ⁽¹⁾	1.5			V	
差分输出电压增量	ΔV_{OD}	$R=50\Omega$ or 27Ω ⁽¹⁾		0.01	0.2	V	
共模输出电压	V_{OC}	$R=50\Omega$ or 27Ω ⁽¹⁾			3	V	
共模输出电压增量	ΔV_{OC}	$R=50\Omega$ or 27Ω ⁽¹⁾		0.01	0.2	V	
数字输入高电平	V_{IH1}	DE、 \overline{RE} 、DI	2.0			V	
数字输入低电平	V_{IL1}	DE、 \overline{RE} 、DI			0.8	V	
数字输入电流	I_{IN1}	DE、 \overline{RE} 、DI	-2		2	μA	
A、B 输入电流	I_{IN2}	DE=GND, V_{DD} =GND or 5.25V	$V_{in}=12V$		125	μA	
			$V_{in}=-7V$		-75	μA	
输出短路电流	I_{OD1}	$-7V \leq V_{OUT} \leq V_{DD}$	-250			mA	
		$0V \leq V_{OUT} \leq 12V$			250	mA	
		$0V \leq V_{OUT} \leq V_{DD}$	± 25			mA	
接收器							
差分阈值电压	V_{TH}	$-7V \leq V_{CM} \leq 12V$	-200	-125	-50	mV	
输入迟滞电压	ΔV_{TH}			25		mV	
输出高电压	V_{OH}	$I_O=-4mA$, $V_{ID}=-50mV$	3.5			V	
输出低电压	V_{OL}	$I_O=4mA$, $V_{ID}=-200mV$			0.4	V	
三态输出电流	I_{OZR}	$0.4V \leq V_O \leq 2.4V$			± 1	μA	
输入电阻	R_{IN}	$-7V \leq V_{CM} \leq 12V$	96			k Ω	
输出短路电流	I_{OSR}	$0V \leq V_{RO} \leq V_{DD}$	± 7		± 95	mA	
工作电流							
工作电流	I_{CC}	无负载, $\overline{RE}=DI$ =GND or V_{DD}	DE= V_{DD}		430	900	μA
			DE=GND		375	600	μA
关断模式工作电流	I_{SHDN}	DE=GND, $\overline{RE}=V_{DD}$		0.001	10	μA	
静电防护 (A/B)	ESD	Human Body Model		± 15		kV	

传输特性

除非另有规定， $V_{DD}=5V\pm 5\%$ ， $T_{amb}=25^{\circ}C$

参数说明	符号	条件	最小	典型	最大	单位
具有限斜率功能						
驱动器输入到输出延时	t_{DPLH}	$R_{DIFF}=54\Omega$, $C_{L1}=C_{L2}=100pF^{(2)}$	250	720	1000	ns
驱动器输入到输出延时	t_{DPHL}	$R_{DIFF}=54\Omega$, $C_{L1}=C_{L2}=100pF^{(2)}$	250	720	1000	ns
$ t_{DPLH}-t_{DPHL} $	t_{DSKEW}	$R_{DIFF}=54\Omega$, $C_{L1}=C_{L2}=100pF^{(2)}$		-3	± 100	ns
驱动器上升下降时间	t_{DR}, t_{DF}	$R_{DIFF}=54\Omega$, $C_{L1}=C_{L2}=100pF^{(2)}$	200	530	750	ns
数据最大传输速率	f_{MAX}			2000		kbps
驱动器使能延时	t_{DZH}	$C_L=100pF$ ，S2 闭合 ⁽³⁾			2500	ns
驱动器使能延时	t_{DZL}	$C_L=100pF$ ，S1 闭合 ⁽³⁾			2500	ns
驱动器关闭延时	t_{DLZ}	$C_L=15pF$ ，S1 闭合 ⁽³⁾			100	ns
驱动器关闭延时	t_{DHZ}	$C_L=15pF$ ，S2 闭合 ⁽³⁾			100	ns
接收器输入输出延时	t_{RPLH}	$ V_{ID} \geq 2.0V$ 上升下降时间 $\leq 15ns^{(4)}$		127	200	ns
接收器输入输出延时	t_{RPHL}			127	200	ns
$ t_{RPLH}-t_{RPHL} $	t_{RSKD}	$ V_{ID} \geq 2.0V$ 上升下降时间 $\leq 15ns^{(4)}$		3	± 30	ns
接收器使能延时	t_{RZL}	$C_L=100pF$ ，S1 闭合 ⁽⁵⁾		20	50	ns
接收器使能延时	t_{RZH}	$C_L=100pF$ ，S2 闭合 ⁽⁵⁾		20	50	ns
接收器关闭延时	t_{RLZ}	$C_L=100pF$ ，S1 闭合 ⁽⁵⁾		20	50	ns
接收器关闭延时	t_{RHZ}	$C_L=100pF$ ，S2 闭合 ⁽⁵⁾		20	50	ns
关断模式使能时间	t_{SHDN}		50	200	600	ns
驱动器唤醒延时	$t_{DZH}(SHDN)$	$C_L=15pF$ ，S2 闭合 ⁽³⁾			4500	ns
驱动器唤醒延时	$t_{DZL}(SHDN)$	$C_L=15pF$ ，S1 闭合 ⁽³⁾			4500	ns
接收器唤醒延时	$t_{RZH}(SHDN)$	$C_L=100pF$ ，S2 闭合 ⁽⁵⁾			3500	ns
接收器唤醒延时	$t_{RZL}(SHDN)$	$C_L=100pF$ ，S1 闭合 ⁽⁵⁾			3500	ns

接上页...

参数说明	符号	条件	最小	典型	最大	单位
无限斜率功能						
驱动器输入到输出延时	t _{DPLH}	R _{DIFF} =54Ω, C _{L1} =C _{L2} =100pF ⁽²⁾		34	60	ns
驱动器输入到输出延时	t _{DPHL}	R _{DIFF} =54Ω, C _{L1} =C _{L2} =100pF ⁽²⁾		34	60	
t _{DPLH} -t _{DPHL}	t _{DSKEW}	R _{DIFF} =54Ω, C _{L1} =C _{L2} =100pF ⁽²⁾		-2.5	±10	ns
驱动器上升下降时间	t _{DR} , t _{DF}	R _{DIFF} =54Ω, C _{L1} =C _{L2} =100pF ⁽²⁾		14	25	ns
数据最大传输速率	f _{MAX}		10			Mbps
驱动器使能延时	t _{DZH}	C _L =100pF, S2 闭合 ⁽³⁾			150	ns
驱动器使能延时	t _{DZL}	C _L =100pF, S1 闭合 ⁽³⁾			150	ns
驱动器关闭延时	t _{DLZ}	C _L =15pF, S1 闭合 ⁽³⁾			100	ns
驱动器关闭延时	t _{DHZ}	C _L =15pF, S2 闭合 ⁽³⁾			100	ns
接收器输入输出延时	t _{RPLH}	V _{ID} ≥2.0V 上升下降时间≤15ns ⁽⁴⁾		106	150	ns
接收器输入输出延时	t _{RPHL}			106	150	ns
t _{RPLH} -t _{RPHL}	t _{RSKD}	V _{ID} ≥2.0V 上升下降时间≤15ns ⁽⁴⁾		0	±10	ns
接收器使能延时	t _{RZL}	C _L =100pF, S1 闭合 ⁽⁵⁾		20	50	ns
接收器使能延时	t _{RZH}	C _L =100pF, S2 闭合 ⁽⁵⁾		20	50	ns
接收器关闭延时	t _{RLZ}	C _L =100pF, S1 闭合 ⁽⁵⁾		20	50	ns
接收器关闭延时	t _{RHZ}	C _L =100pF, S2 闭合 ⁽⁵⁾		20	50	ns
关断模式使能时间	t _{SHDN}		50	200	600	ns
驱动器唤醒延时	t _{DZH(SHDN)}	C _L =15pF, S2 闭合 ⁽³⁾			250	ns
驱动器唤醒延时	t _{DZL(SHDN)}	C _L =15pF, S1 闭合 ⁽³⁾			250	ns
接收器唤醒延时	t _{RZH(SHDN)}	C _L =100pF, S2 闭合 ⁽⁵⁾			3500	ns
接收器唤醒延时	t _{RZL(SHDN)}	C _L =100pF, S1 闭合 ⁽⁵⁾			3500	ns

注：

- (1) 测试线路见图1
- (2) 测试线路见图2
- (3) 测试线路见图3
- (4) 测试线路见图4
- (5) 测试线路见图5

测试电路

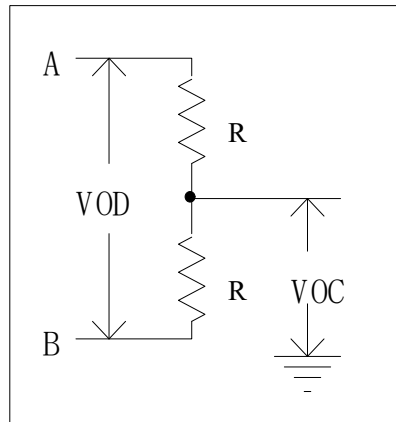


图 1 驱动器 DC 测试

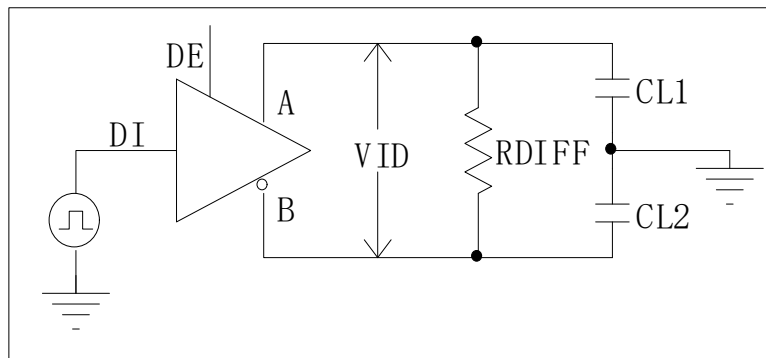


图 2 驱动器时序测试电路

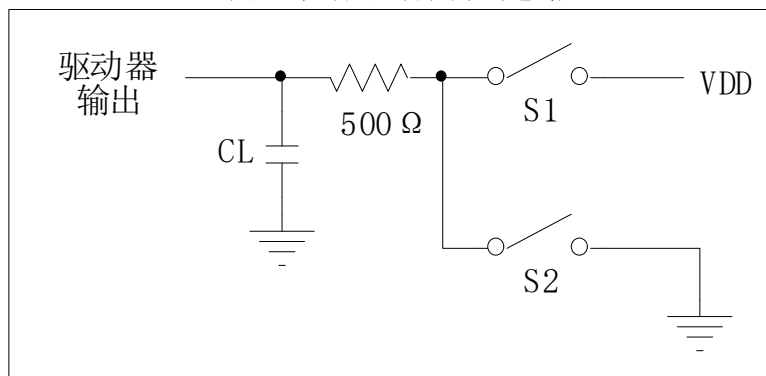


图 3 驱动器使能/无效时序测试

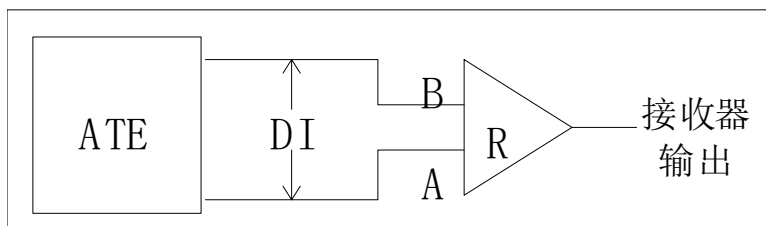


图 4 接收器传播延时测试电路

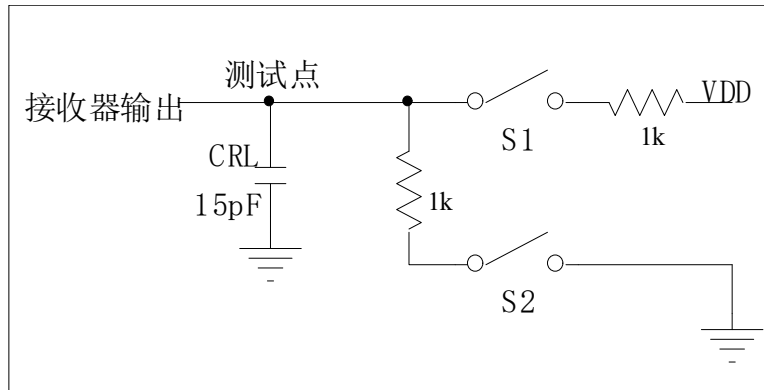


图 5 接收器使能/无效时序测试

典型应用电路

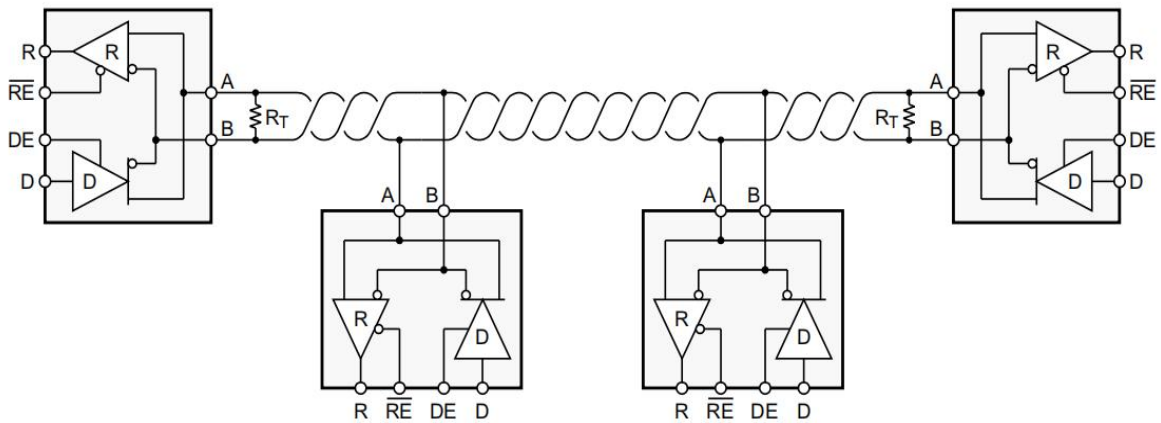
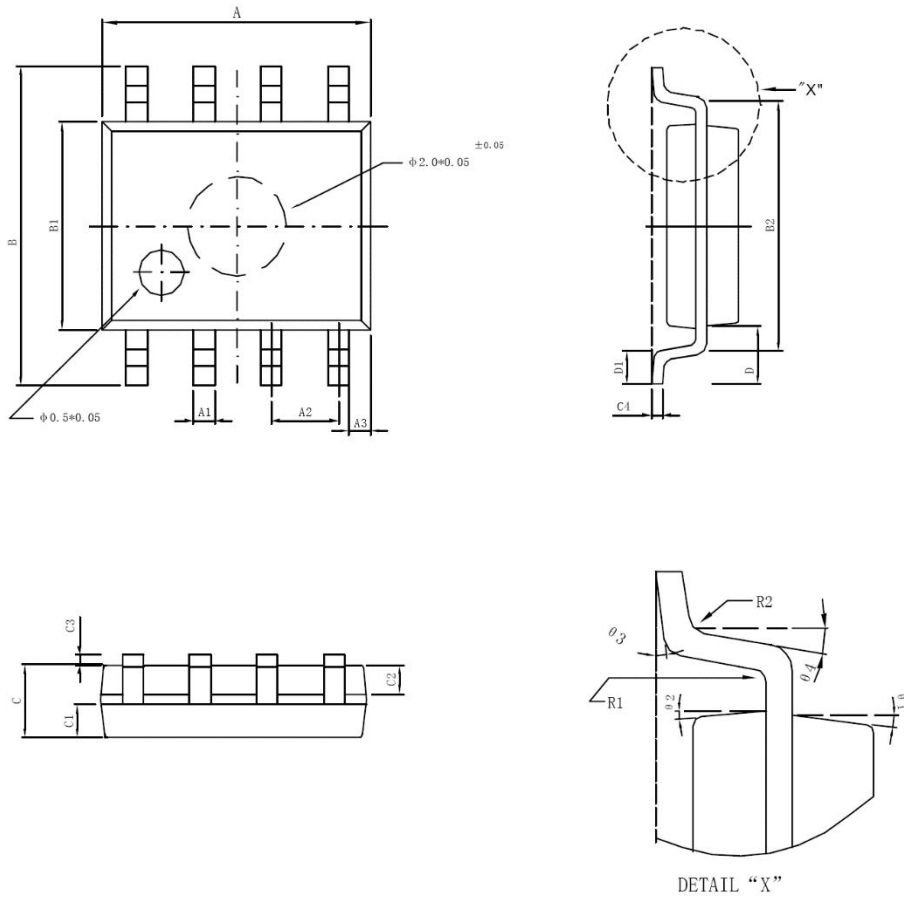


图 6 典型应用图

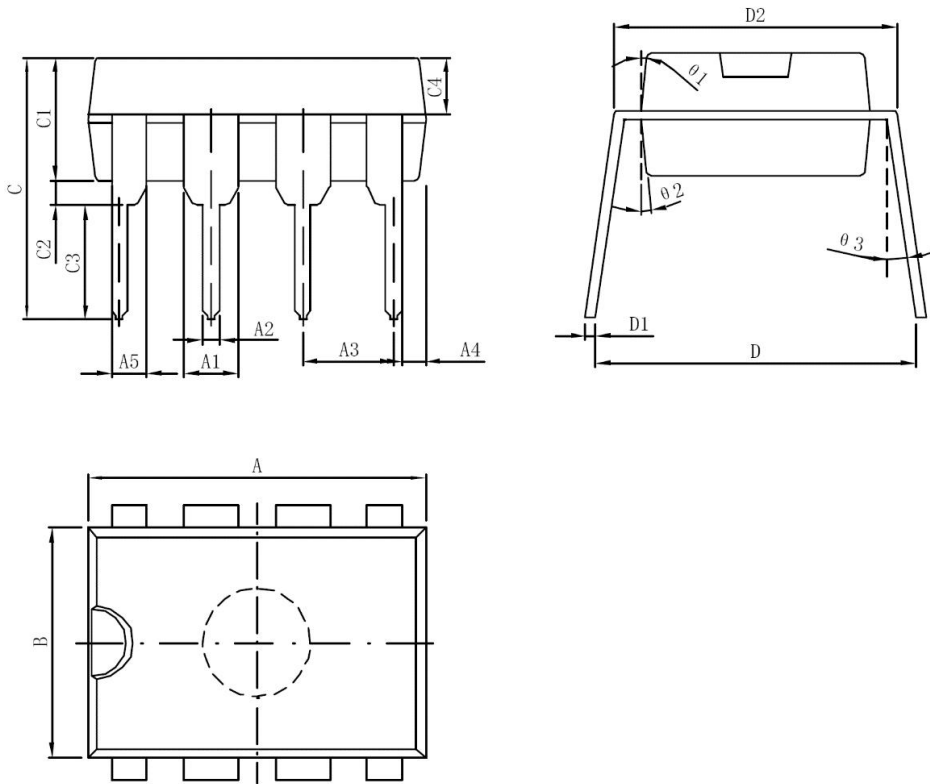
收发器设计用于多点总线传输线上的双向数据通信。图 6 显示了典型的网络应用电路。这些器件也能用作电缆长于 4000 英尺的线性转发器。为减小反射，应当在传输线两端以其特性阻抗进行终端匹配，主干线以外的分支连线长度应尽可能短。

封装尺寸 (SOP8)



标注	最小 (mm)	最大 (mm)	标注	最小 (mm)	最大 (mm)
A	4.95	5.15	C3	0.10	0.20
A1	0.37	0.47	C4	0.20TYP	
A2	1.27TYP		D	1.05TYP	
A3	0.41TYP		D1	0.50TYP	
B	5.80	6.20	R1	0.07TYP	
B1	3.80	4.00	R2	0.07TYP	
B2	5.0TYP		θ1	17°TYP	
C	1.30	1.50	θ2	13°TYP	
C1	0.55	0.65	θ3	4°TYP	
C2	0.55	0.65	θ4	12°TYP	

封装尺寸 (DIP8)



标注	最小 (mm)	最大 (mm)	标注	最小 (mm)	最大 (mm)
A	9.30	9.50	C2	0.50	
A1	1.524		C3	3.3	
A2	0.39	0.53	C4	1.57TYP	
A3	2.54		D	8.20	8.80
A4	0.66TYP		D1	0.20	0.35
A5	0.99TYP		D2	7.62	7.87
B	6.3	6.5	theta 1	8°TYP	
C	7.20		theta 2	8°TYP	
C1	3.30	3.50	theta 3	5°TYP	

特别说明

本规格说明书最终解释权归本公司所有。

版本变更说明

版本：V1.6

作者：杨阳

时间：2021.8.12

修改记录：

1. 说明书重新排版，部分数据核对
-

声明

使用规格书中所出现的信息在出版当时是正确的，矽朋微电子留说明书的更改权和解释权，并拥有不事先通知而修改产品的权利。使用者可以在确认前应从我司官网或者其它有效渠道获取最新版本资料，并验证相关信息是否完整和最新。

用任何半导体产品在特定条件下都有一定的失效或发生故障的可能，买方有责任在使用产品进行系统设计和整机制造时遵守安全标准并采取安全措施。产品不授权使用于救生、维生产品或系统中做为关键部件，以避免潜在失败风险可能造成人身伤害或财产损失情况的发生！

X-ON Electronics

Largest Supplier of Electrical and Electronic Components

Click to view similar products for [RS-422/RS-485 Interface IC](#) category:

Click to view products by [Siproin](#) manufacturer:

Other Similar products are found below :

[SP3494CN-L/TR](#) [SP3494EN-L/TR](#) [SP3085EEN-L/TR](#) [XR33038IDTR-F](#) [BL3085\(I47\)](#) [BL1587](#) [MAX13085](#) [SSP3485](#) [SSP485N](#)
[MAX3485ESA](#) [SP3485EEN](#) [MAX485ESA](#) [ST485EBDR](#) [SN65LBC184DR](#) [ST3485EBDR](#) [SN75176BDR](#) [ADM3485EARZ](#)
[SN75LBC184DR](#) [SN65176BDR](#) [BL3085N\(I56\)](#) [HT485ARZ](#) [UM3486EESA](#) [GB490H](#) [SP485EN](#) [UM3085EESA](#) [SN65HVD07EIM/TR](#)
[SSP3485U](#) [GB490](#) [COS485RS](#) [BL3085A\(H\)](#) [CS48520S](#) [DS3486M/TR](#) [MS2375](#) [SL3485S](#) [BL1590](#) [UM3352EESA](#) [HGX3485EIMM/TR](#)
[HGX3485ECMM/TR](#) [SP3485EIMM/TR](#) [MAX3085EIMM/TR](#) [MAX3085ECMM/TR](#) [SP3085ECMM/TR](#) [MAX3485EIMM/TR](#)
[MAX3485ECMM/TR](#) [HT6575ARZ](#) [SN65HVD75DR](#) [CA-IS2092W](#) [GM3085N](#) [GM490E](#) [WS3085W](#)