

具有失效保护、低摆率、+15kV 静电防护、1Mbps 速率传输

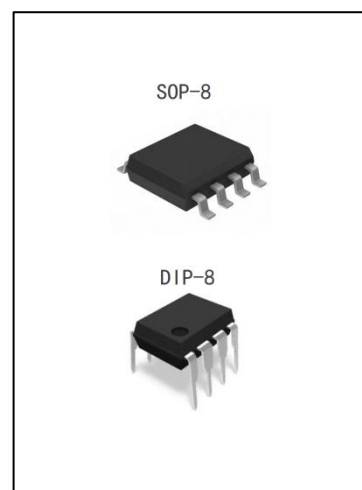
RS-485 收发器 MAX3085

产品概述

MAX3085 是一款+5V、半双工、±15KV ESD 保护的 RS485/RS-422 收发器电路，电路内部包含一路驱动器和一路接收器。

MAX3085 具有失效保护电路，当接收器输入开路或者短路时，确保接收器输出正确。

MAX3085 接收器输入阻抗为 1/8 单位负载，允许多达 256 个收发器挂载在总线上。



产品特性

- 静电保护 (ESD): ±15kV 人体模式 (HBM)
- 分数式单位负载允许总线上的器件多达 256 个
- +5V 的工作电压
- 最高数据速率 1Mbps
- 三态输出
- 封装形式: SOP8, DIP8

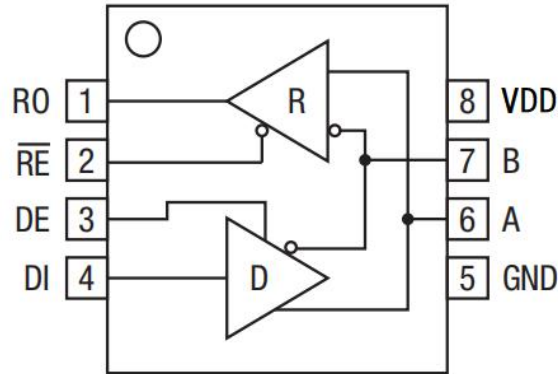
应用领域

- RS-485/RS-422 收发器
- 电表
- 工业电机驱动
- 工业控制
- 自动 HVAC 系统

订货信息

产品型号	封装	包装方式	最小包装数量
MAX3085	SOP8	卷盘	4000PCS

方框图



引脚说明

引脚	符号	功能	属性
1	RO	接收器输出端： 如果 $A-B \geq -0.05V$ ，则 RO 为高电平； 如果 $A-B \leq -0.2V$ ，则 RO 为低电平； 如果 A 和 B 悬空或短接，RO 也为高电平。	O
2	\overline{RE}	接收器输出使能： \overline{RE} 为低电平时，RO被使能； \overline{RE} 为高电平时，RO处于高阻抗。	I
3	DE	驱动器输出使能： 通过将DE拉高，驱动器的输出端Y与Z被使能； 当DE为低电平时它们处于高阻抗。	I
4	DI	驱动器输入端： DI为低电平，A为低电平，B为高电平； DI为高电平，A为高电平，B为低电平；	I
5	GND	地	
6	A	接收器的输入端与驱动器的输出端。	I/O
7	B	接收器的输入端与驱动器的输出端。	I/O
8	VCC	电源	

功能描述

用于 RS-485/RS-422 通信的 MAX3085 高速收发器包含一路驱动器和一路接收器，其接收器具有 1/8 单位负载输入阻抗，总线上可以挂接多达 256 个收发器。

接收器真值表

输入			输出
$\overline{\text{RE}}$	DE	A - B	RO
L	X	$\geq -0.05\text{V}$	H
L	X	$\leq -0.2\text{V}$	L
L	X	Open/shorted	H
H	H	X	Z
H	L	X	Z

驱动器真值表

输入			输出	
$\overline{\text{RE}}$	DE	DI	B	A
X	H	H	L	H
X	H	L	H	L
L	L	X	Z	Z
H	L	X	Z	

极限参数

除非另有规定， $T_{\text{amb}} = 25^\circ\text{C}$

参数名称	符号	额定值	单位
电源电压	V_{CC}	-0.5~6	V
极限输入电压	V_{IN}	-0.5~6	V
极限输出电压	V_{OUT}	GND-0.3~ $V_{\text{CC}}+0.3$	V
A/B 极限输入/输出电压	$V_{\text{INA/B}}/V_{\text{OUTA/B}}$	-7~12	V
工作环境温度	T_{amb}	-40~85	$^\circ\text{C}$
贮存温度	T_{stg}	-65~150	$^\circ\text{C}$
焊锡温度（10 秒）		300	$^\circ\text{C}$

直流电气特性

除非另有规定, $V_{CC}=5V\pm 5\%$, $T_{amb}=25^{\circ}C$

参数说明	符号	条件	最小	典型	最大	单位	
驱动器							
差分输出电压	V_{OD1}	无负载			5	V	
差分输出电压	V_{OD2}	$R=50\Omega$ or $27\Omega^{(1)}$	2	3		V	
差分输出电压增量	ΔV_{OD}	$R=50\Omega$ or $27\Omega^{(1)}$			0.2	V	
共模输出电压	V_{OC}	$R=50\Omega$ or $27\Omega^{(1)}$		$V_{CC}/2$	3	V	
共模输出电压增量	ΔV_{OC}	$R=50\Omega$ or $27\Omega^{(1)}$			0.2	V	
数字输入高电平	V_{IH1}	DE、 \overline{RE} 、DI	2.0			V	
数字输入低电平	V_{IL1}	DE、 \overline{RE} 、DI			0.8	V	
数字输入电流	I_{IN1}	DE、 \overline{RE} 、DI			± 2	μA	
A、B 输入电流	I_{IN2}	DE=GND	$V_{in}=5V$	40	90	μA	
		$V_{CC}=5V$	$V_{in}=0V$	60	100	μA	
接收器							
差分阈值电压	V_{TH}	$-7V \leq V_{CM} \leq 12V$	-250		-10	mV	
输入迟滞电压	ΔV_{TH}			25		mV	
输出高电压	V_{OH}	$I_O=-4mA$	$V_{CC}-1.5$			V	
输出低电压	V_{OL}	$I_O=4mA$			0.4	V	
三态输出电流	I_{OZR}	$0.4V \leq V_O \leq 2.4V$		± 1		μA	
输入电阻	R_{IN}	$-7V \leq V_{CM} \leq 12V$	96			k Ω	
输出短路电流	I_{OSR}	$0V \leq V_{RO} \leq V_{CC}$		± 80		mA	
工作电流							
工作电流	I_{CC}	无负载, $\overline{RE}=DI=GND$ or V_{CC}	DE= V_{CC}		480	800	μA
			DE=GND		450	700	μA
静电防护 (A/B)	ESD	Human Body Model	± 15			kV	

传输特性

除非另有规定， $V_{CC}=5V\pm 5\%$ ， $T_{amb}=25^{\circ}C$

参数说明	符号	条件	最小	典型	最大	单位
驱动器输入到输出延时	t_{DPLH}	$R_{DIFF}=50\Omega$, $C_{L1}=C_{L2}=100pF^{(3)(6)}$	250		1000	ns
驱动器输入到输出延时	t_{DPHL}	$R_{DIFF}=50\Omega$, $C_{L1}=C_{L2}=100pF^{(3)(6)}$	250		1000	ns
$ t_{DPLH}-t_{DPHL} $	t_{DSKEW}	$R_{DIFF}=50\Omega$, $C_{L1}=C_{L2}=100pF^{(3)(6)}$		-3	± 100	ns
驱动器上升下降时间	t_{DR}, t_{DF}	$R_{DIFF}=50\Omega$, $C_{L1}=C_{L2}=100pF^{(3)(6)}$	200		750	ns
数据最大传输速率	f_{MAX}			1		Mbps
驱动器使能延时	t_{DZH}	$C_L=100pF$, S2 闭合 ⁽⁴⁾⁽⁷⁾			2500	ns
驱动器使能延时	t_{DZL}	$C_L=100pF$, S1 闭合 ⁽⁴⁾⁽⁷⁾			2500	ns
驱动器关闭延时	t_{DLZ}	$C_L=15pF$, S1 闭合 ⁽⁴⁾⁽⁷⁾			100	ns
驱动器关闭延时	t_{DHZ}	$C_L=15pF$, S2 闭合 ⁽⁴⁾⁽⁷⁾			100	ns
接收器输入输出延时	t_{RPLH}	$ V_{ID} \geq 2.0V$ 上升下降时间 $\leq 15ns^{(5)(8)}$			200	ns
接收器输入输出延时	t_{RPHL}				200	ns
$ t_{RPLH}-t_{RPHL} $	t_{RSKD}	$ V_{ID} \geq 2.0V$ 上升下降时间 $\leq 15ns^{(5)(8)}$		3	± 30	ns
接收器使能延时	t_{RZL}	$C_L=100pF$, S1 闭合 ⁽²⁾⁽⁹⁾		20	50	ns
接收器使能延时	t_{RZH}	$C_L=100pF$, S2 闭合 ⁽²⁾⁽⁹⁾		20	50	ns
接收器关闭延时	t_{RLZ}	$C_L=100pF$, S1 闭合 ⁽²⁾⁽⁹⁾		20	50	ns
接收器关闭延时	t_{RHZ}	$C_L=100pF$, S2 闭合 ⁽²⁾⁽⁹⁾		20	50	ns

注：

- (1) 测试线路见图1
- (2) 测试线路见图2
- (3) 测试线路见图3
- (4) 测试线路见图4
- (5) 测试线路见图5
- (6) 测试线路见图6
- (7) 测试线路见图7
- (8) 测试线路见图8
- (9) 测试线路见图9

测试电路

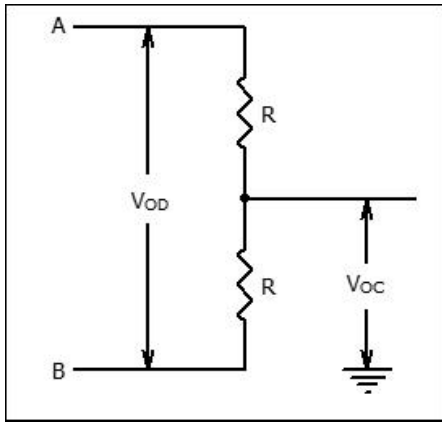


图 1. 驱动器直流特性

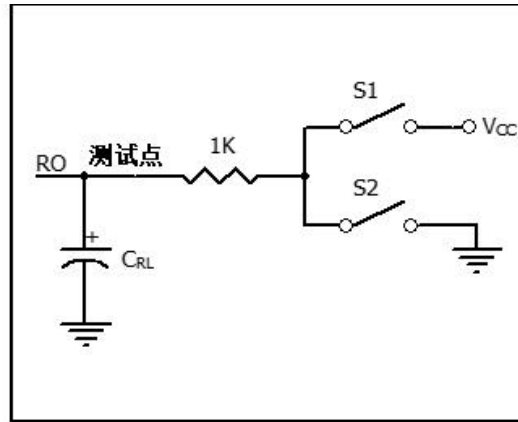


图 2. 接收器使能/关断开关特性

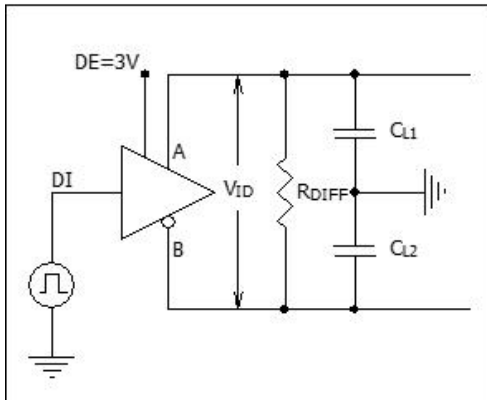


图 3. 驱动器开关特性

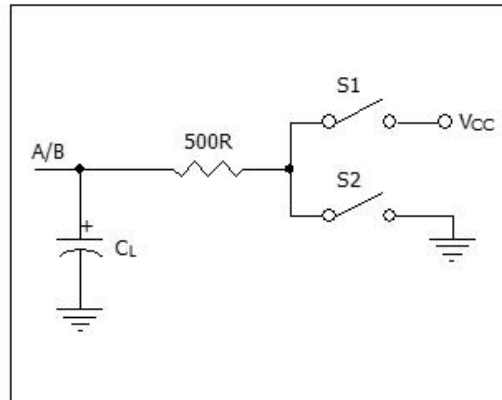


图 4. 驱动器使能/关断开关特性

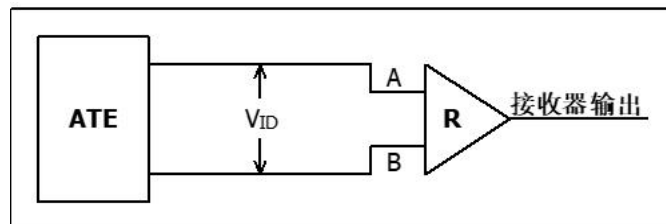


图 5. 接收传输延时测试电路

开关波形

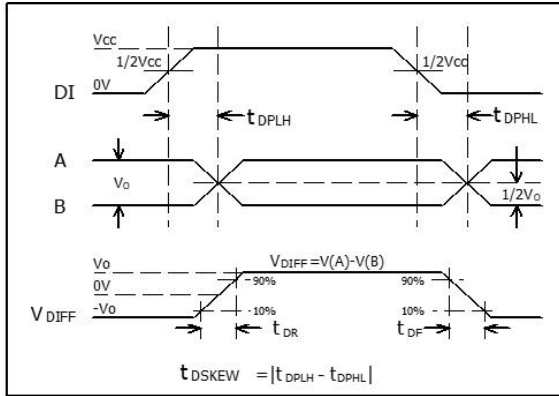


图 6. 驱动器传输延时

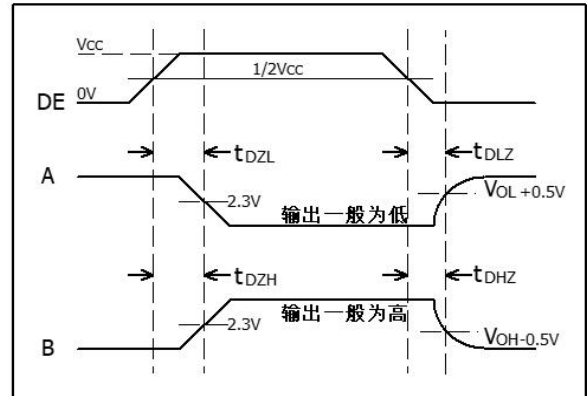


图 7. 驱动器使能/关断时序

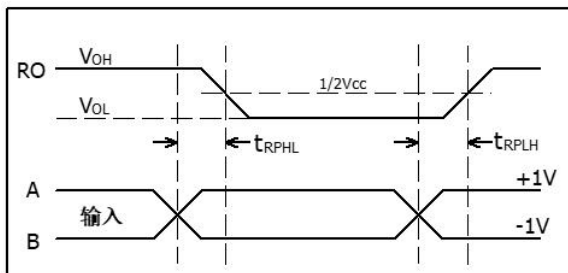


图 8. 接收器传输延时

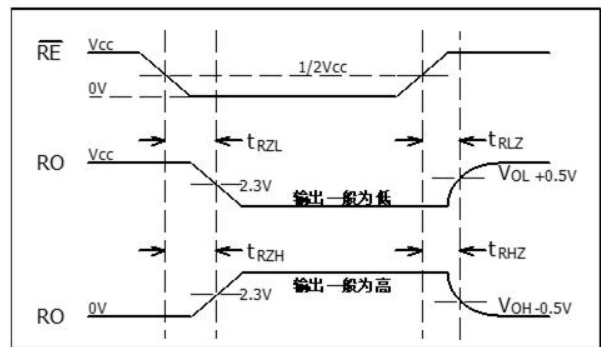


图 9. 接收器使能/关断时序

典型应用电路

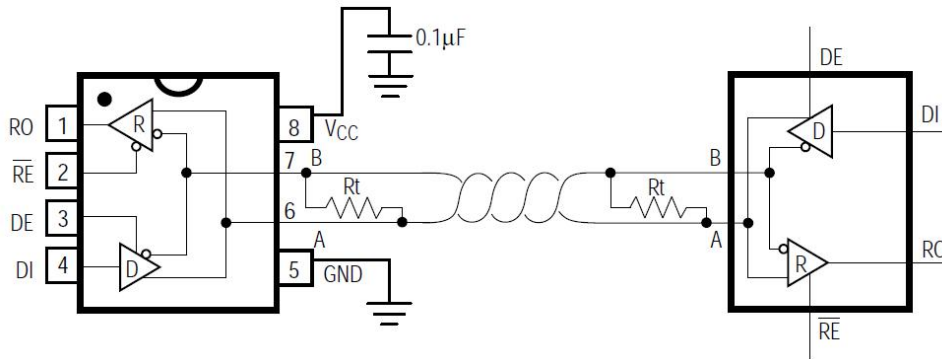


图 10 应用示意图

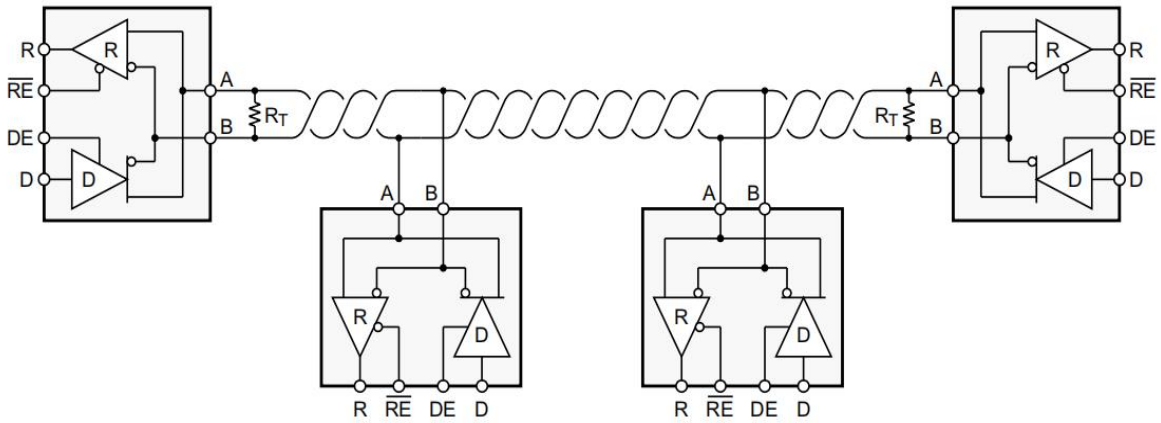
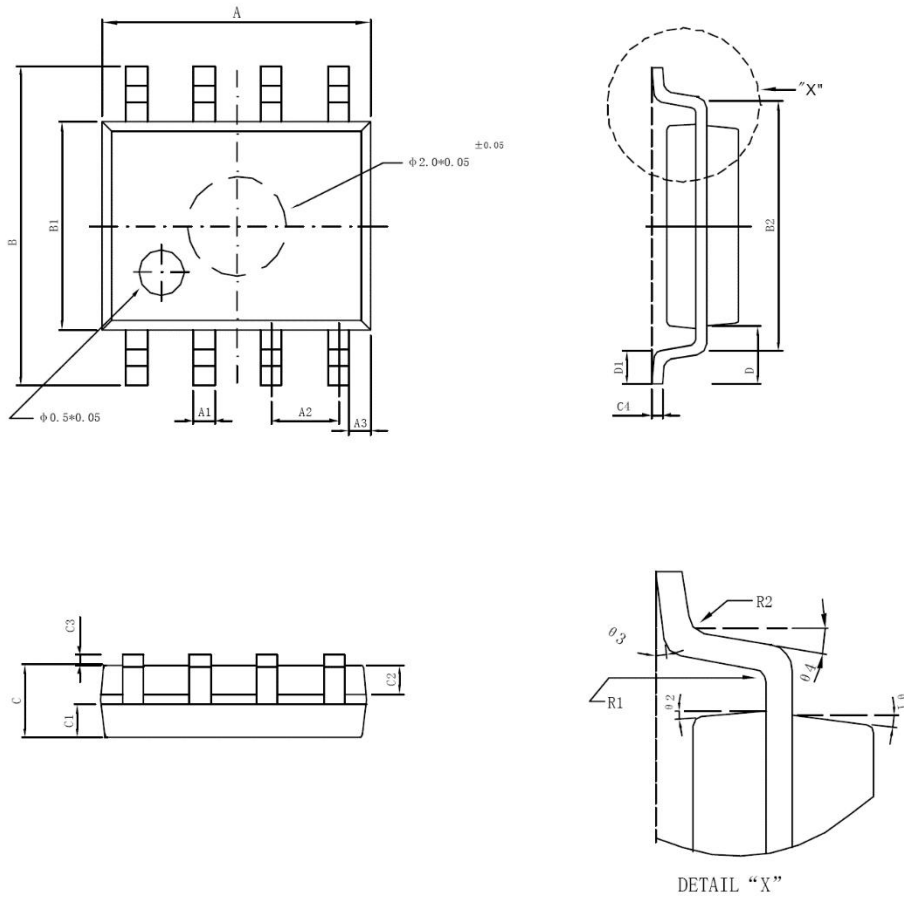
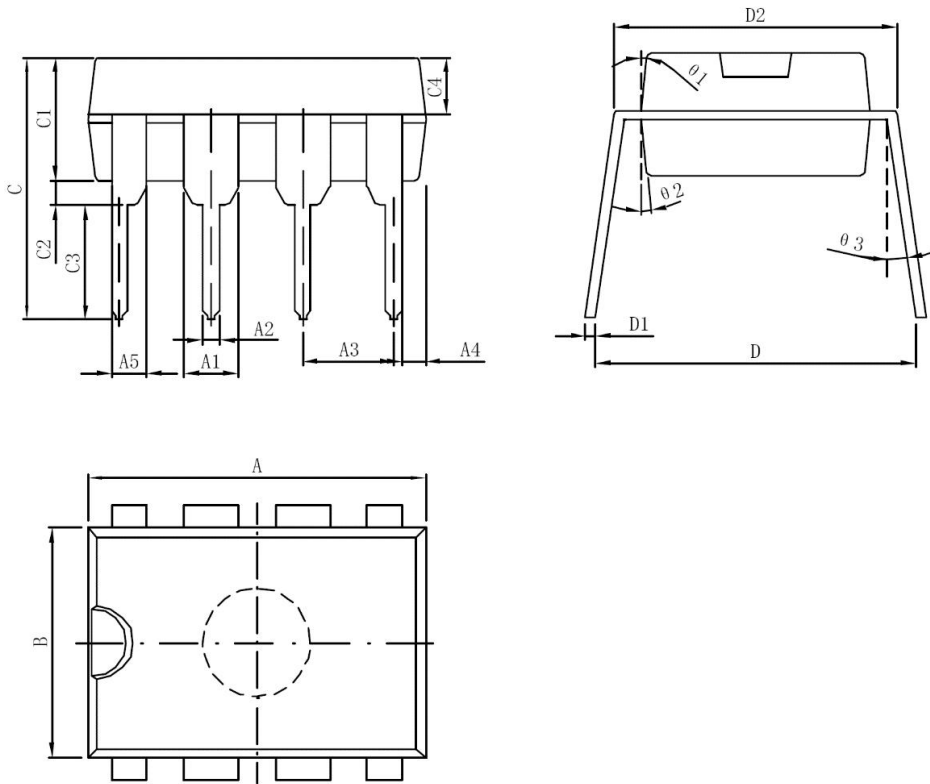


图 11 典型半双工 485 网络

封装尺寸 (SOP8)


标注	最小 (mm)	最大 (mm)	标注	最小 (mm)	最大 (mm)
A	4.95	5.15	C3	0.10	0.20
A1	0.37	0.47	C4	0.20TYP	
A2	1.27TYP		D	1.05TYP	
A3	0.41TYP		D1	0.50TYP	
B	5.80	6.20	R1	0.07TYP	
B1	3.80	4.00	R2	0.07TYP	
B2	5.0TYP		θ1	17°TYP	
C	1.30	1.50	θ2	13°TYP	
C1	0.55	0.65	θ3	4°TYP	
C2	0.55	0.65	θ4	12°TYP	

封装尺寸 (DIP8)



标注	最小 (mm)	最大 (mm)	标注	最小 (mm)	最大 (mm)
A	9.30	9.50	C2	0.50	
A1	1.524		C3	3.3	
A2	0.39	0.53	C4	1.57TYP	
A3	2.54		D	8.20	8.80
A4	0.66TYP		D1	0.20	0.35
A5	0.99TYP		D2	7.62	7.87
B	6.3	6.5	theta 1	8°TYP	
C	7.20		theta 2	8°TYP	
C1	3.30	3.50	theta 3	5°TYP	

特别说明

本规格说明书最终解释权归本公司所有。

版本变更说明

版本：V1.3

作者：杨阳

时间：2021.8.12

修改记录：

1. 说明书重新排版，部分数据核对

声明

使用规格书中所出现的信息在出版当时是正确的，矽朋微电子留说明书的更改权和解释权，并拥有不事先通知而修改产品的权利。使用者可以在确认前应从我司官网或者其它有效渠道获取最新版本资料，并验证相关信息是否完整和最新。

用任何半导体产品在特定条件下都有一定的失效或发生故障的可能，买方有责任在使用产品进行系统设计和整机制造时遵守安全标准并采取安全措施。产品不授权使用于救生、维生产品或系统中做为关键部件，以避免潜在失败风险可能造成人身伤害或财产损失情况的发生！

X-ON Electronics

Largest Supplier of Electrical and Electronic Components

Click to view similar products for [RS-422/RS-485 Interface IC category](#):

Click to view products by [Siproin manufacturer](#):

Other Similar products are found below :

[SP3494CN-L/TR](#) [ISL4486IBZ-T](#) [ISL4491EIB](#) [ISL4491EIBZ-T](#) [ISL81483IB](#) [ISL83086EIB](#) [ISL83088EIB](#) [ISL83488IB](#) [ISL8483EIB](#)
[ISL8487EIB](#) [ISL8489EIB](#) [ISL8491IP](#) [ADM489AN](#) [CA-IF4820HM](#) [CS48505M](#) [CS485S](#) [CS817x22HS](#) [MAX485ESA-MS](#) [MAX3085](#)
[ADM3485EARZ](#) [SP3485EEN](#) [TP3485ES8](#) [MAX3485ESA](#) [ST3485EBDR](#) [ADM485ARZ](#) [CA-IF4820HD](#) [CA-IF1042S-Q1](#) [CA-IF1021D-Q1](#)
[CS48520D](#) [SN65HVD78EIMM/TR](#) [HGX3085ECMM/TR](#) [SP3085EIMM/TR](#) [HGX3085EIMM/TR](#) [SN65HVD72EIMM/TR](#) [HGX485EIN](#)
[RS1905XK](#) [XR3077XID-F](#) [XR33038ID-F](#) [ADM2687EBRIZ-RL7](#) [SP490ECN-L/TR](#) [SP483EEN-L/TR](#) [SN65HVD52DR](#) [SN65ALS1176DR](#)
[MAX489CPD+](#) [MAX488EEPA+](#) [MAX3080CPD+](#) [MAX14572EUD+](#) [MXL1535EEWI+](#) [XR33035ID-F](#) [SP483EN-L/TR](#)