

1、概述

SSP485N 用于 RS-485/RS-422 通信，是一款半双工通信的高速收发器，其包含一路驱动器和一路接收器，具有驱动使能 (DE) 和接收使能 (\overline{RE}) 管脚，当处于关闭状态时，驱动和接收输出为高阻状态。具有失效保护电路，当接收器输入开路或者短路时，确保接收器输出正确。具有 +15kVESD 静电放电防护功能。此外，其接收器具有 1/8 单位负载输入阻抗，总线上可以挂接多达 256 个收发器。相比传统 485 芯片，SSP485N 具有自适应功能，L1、L2 正反接均可通信 (不必区分 L1、L2)，通信速率必须大于 25Hz。其特点如下：

- L1/L2 引脚具有静电放电防护功能：+15kV HBM
- 分数式单位负载允许总线上的器件多达 256 个
- 三态 Rx 与 Tx 输出
- 在 +5V 的单电源下工作
- 封装形式：SOP8，DIP8

2、应用领域

- 工业控制
- 电表
- 工业电机驱动
- 自动 HVAC 系统
- RS485/RS422 接口

3、功能描述与引脚说明

3.1、功能描述

用于 RS-485/RS-422 通信的 SSP485N 高速收发器包含一路驱动器和一路接收器。具有失效保护电路，当接收器输入开路或短路时，确保接收器输出逻辑高电平。如果挂接在终端匹配总线上的所有发送器都禁用(高阻)，接收器将输出逻辑高电平。SSP485N 具有低摆率驱动器，能够减小 EMI 和由于不恰当的电缆端接所引起的反射，实现高达 500 kbps 的无差错数据传输。SSP485N 是半双工收发器。

3.2、接收器输入滤波

当工作在 500kbps 模式下的 SSP485N，其接收器除了具有输入滞后外，还包括输入滤波功能。此滤波功能提高了上升和下降缓慢的差分信号的噪声抑制能力。

3.3、降低 EMI 和反射

SSP485N 的低摆率驱动器可以减小 EMI，并降低由不恰当的终端匹配电缆引起的反射。

3.4、总线挂接 256 个负载

标准 RS-485 接收器的输入阻抗为 12K Ω (一个单位负载)，标准驱动器可最多驱动

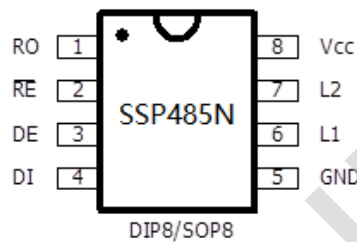
32 个单位负载。SSP485N 具有 1/8 单位负载输入阻抗（大于 96KΩ），允许最多 256 个收发器挂接在同一通信总线上。这些器件可以任意组合，或者与其他 RS-485 收发器组合使用，只要同一总线的总负载不超过 32 个单位负载即可。

3.5、静电保护

SSP485N 的所有管脚均具有静电泄放保护电路来防止人手触摸或者装配时的 ESD 事件对芯片造成损坏。驱动器的输出和接收器的输入管脚采用额外增强的 ESD 保护电路，这些管脚可以抵抗 ±15kV 的 ESD 冲击而不会损坏。

ESD 保护性能测试方法有很多种。驱动器的输出和接收器的输入采用如下 ESD 测试方法来衡量 ESD 性能：±15kV 人体模型

3.6、引脚排列图



3.7、引脚说明

引脚	名称	功能描述
1	RO	接收输出端
2	\overline{RE}	接收使能端：低电平有效，为高时，接收输出为高阻。
3	DE	发送使能端：高电平有效，DE 为低时，发送输出为高阻。DE 为高电平时芯片工作在发送状态，DE 为低电平且为低电平时芯片工作在接收状态。
4	DI	发送数据输入端
5	GND	地
6	L1	接收输入端/发送输出端
7	L2	接收输入端/发送输出端
8	Vcc	电源

4、电特性

4.1、极限参数

除非另有规定， $T_{amb}=25^{\circ}\text{C}$

符号	参数	最小值	最大值	单位
V_{CC}	电源电压	-	+6.0	V
	控制输入电压 (DE, $\overline{\text{RE}}$)	-0.5	+6.0	V
	驱动输入电压 (DI)	-0.5	+6.0	V
	驱动输出电压 (L1, L2)	-7.0	+12.0	V
	接收输入电压 (L1, L2)	-7.0	+12.0	V
	接收输出电压 (RO)	-0.3	$V_{CC}+0.3$	V
T_{STG}	存储温度范围	-65	+160	$^{\circ}\text{C}$
T_{OP}	工作温度范围	-40	+85	$^{\circ}\text{C}$
连续功耗	8 脚塑封 DIP (+70 $^{\circ}\text{C}$ 以上)	-	725	mW
	8 脚塑封 SOP (+70 $^{\circ}\text{C}$ 以上)	-	470	mW
	焊锡温度 (10 秒)	-	+300	$^{\circ}\text{C}$

4.2、电特性

4.2.1、直流参数：

除非另有规定， $V_{CC}=5V\pm 5\%$ ， $T_{amb}=25^{\circ}C$

参数	符号	测试条件	最小值	典型值	最大值	单位	
驱动器差分输出(无负载)	V_{OD1}	-	-	-	5	V	
驱动器差分输出(带负载)	V_{OD2}	图 1 , $R=50\Omega$ or $R=27\Omega$	2	3	-	V	
驱动器差分输出电压的变化幅度(注 2)	ΔV_{OD}		-	-	0.2	V	
驱动器共模输出电压	V_{OC}		-	$V_{CC}/2$	3	V	
驱动器共模输出电压的变化幅度(注 2)	ΔV_{OC}		-	-	0.2	V	
输入高电压	V_{IH}		DE, \overline{RE} , DI	2	-	-	V
输入低电压	V_{IL}	DE, \overline{RE} , DI	-	-	0.8	V	
输入电流	I_{IN1}	DE, \overline{RE} , DI	-	-	± 2	μA	
输入电流(L1,L2)(注 3)	I_{IN2}	DE=0V, $V_{CC}=5V$	$V_{IN}=5V$	-	40	90	μA
			$V_{IN}=0V$	-	60	100	
接收器差分输入阈值电压	V_{TH}	$-7V \leq V_{CM} \leq +12V$	-100	-	100	mV	
接收器输入迟滞	ΔV_{TH}		-	25	-	mV	
接收器输出高电压	V_{OH}	$I_O=-4mA$	$V_{CC}-1.5V$	-	-	V	
接收器输出低电压	V_{OL}	$I_O=4mA$	-	-	0.4	V	
接收器端三态(高阻)输出电流	I_{OZR}	$0.4V \leq V_o \leq 2.4V$	-	± 1	-	μA	
接收器输入阻抗	R_{IN}	$-7V \leq V_{CM} \leq +12V$	96	-	-	$k\Omega$	
无负载供电电流	I_{CC}	无负载, $\overline{RE}=DI=GN$ D 或 V_{CC}	DE = V_{CC}	-	480	800	μA
			DE=GN D	-	450	700	μA
接收器输出短路电流	I_{OSR}	$0V \leq V_{RO} \leq V_{CC}$	-	± 80	-	mA	
ESD 保护		L1 / L2 之间, 人体模式	± 15	-	-	kV	

注 1: 所有流入器件的电流都是正的, 流出器件的电流是负的; 如无特别说明, 所有电压都以地为参考点。

注 2: ΔV_{OD} 和 ΔV_{OC} 是当 DI 输入状态改变时, V_{OD} 和 V_{OC} 的各自变化量。

注 3: 所列示图以 L1 为 A 口, L2 为 B 口, 反之亦然。

4.2.2、开关特性：

除非另有规定， $V_{DD}=5V\pm 5\%$ ， $T_{amb}=25^{\circ}C$

参数	符号	测试条件	最小值	典型值	最大值	单位	
驱动器输入到输出	tDPLH	图 3 和图 5 $R_{DIFF}=50\Omega$ $C_{L1}=C_{L2}=100pF$	250	-	1000	nS	
	tDPHL		250	-	1000	nS	
驱动器输出偏移 $ t_{DPLH} - t_{DPHL} $	tDSKEW		-	-3	± 100	nS	
驱动器上升、下降时间	tDR		200	-	750	nS	
	tDF		200	-	750	nS	
驱动器使能到输出为高	tDZH		图 4 和图 6， $C_L=100pF$ S2 闭合	-	-	2500	nS
驱动器使能到输出为低	tDZL		图 4 和图 6， $C_L=100pF$ S1 闭合	-	-	2500	nS
驱动器从低到关闭	tDLZ		图 4 和图 6， $C_L=15pF$ S1 闭合	-	-	100	nS
驱动器从高到关闭	tDHZ		图 4 和图 6， $C_L=15pF$ S2 闭合	-	-	100	nS
接收器输入到输出	tRPLH		图 7 和图 9， $ V_{ID} \geq 2.0V$ ； V_{ID} 上升下降时间 $\leq 15nS$	-	-	200	nS
	tRPHL	-		-	200	nS	
差分接收器偏移 $ t_{RPLH} - t_{RPHL} $	tRSKEW	-		3	± 30	nS	
接收器使能到输出为低	tRZL	图 2 和图 8 $C_L=100pF$ S1 闭合		-	20	50	nS
接收器使能到输出为高	tRZH	图 2 和图 8 $C_L=100pF$ S2 闭合		-	20	50	nS
接收器从低到关闭	tRLZ	图 2 和图 8 $C_L=100pF$ S1 闭合		-	20	50	nS
接收器从高到关闭	tRHZ	图 2 和图 8 $C_L=100pF$ S2 闭合		-	20	50	nS
最大数据速度	f _{MAX}			-	500	-	kbps

4.2.3、无极特性：

驱动极性开关和接收极性开关的极性方向保持一致，在如下情况 $DE=\overline{RE}=0V$ ，并且 RO 为低，持续 T_s 时间后，极性方向改变。

参数	符号	条件	最小	典型值	最大	单位
无极开关翻转等待时间	T_s	$DE=\overline{RE}=0$ ，RO 为低	45	65	80	ms

注：

(1) 测试线路见图1、2

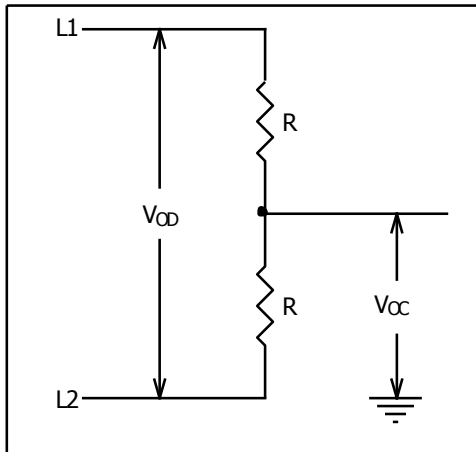


图 1：驱动器直流特性测试负载

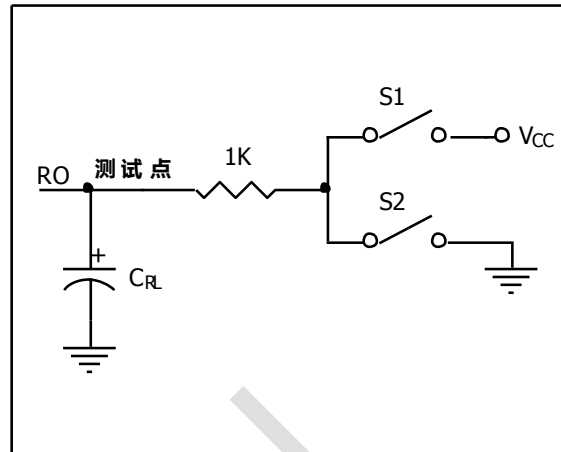


图 2：接收器使能/关断开关特性测试负载

(2) 测试线路见图3、4

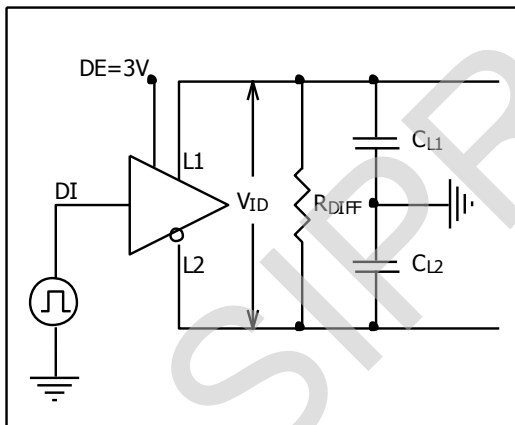


图 3：驱动器开关特性测试负载

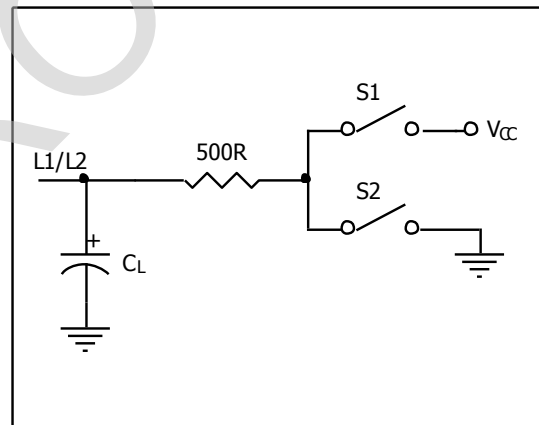


图 4：驱动器使能/关断开关特性测试负载

(3) 测试线路见图5

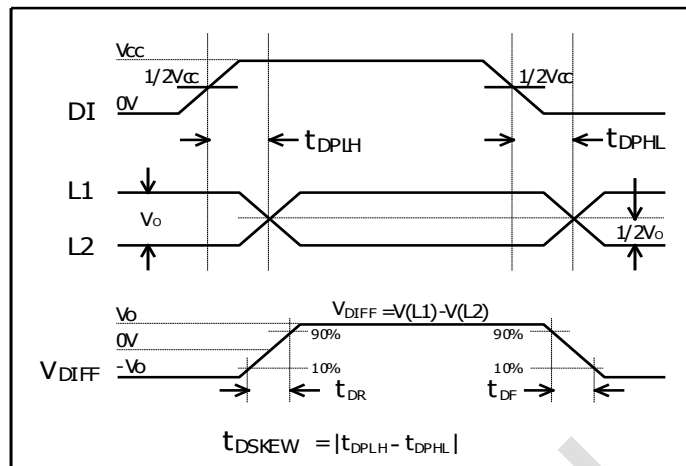


图 5：驱动器传输延时

(4) 测试线路见图6

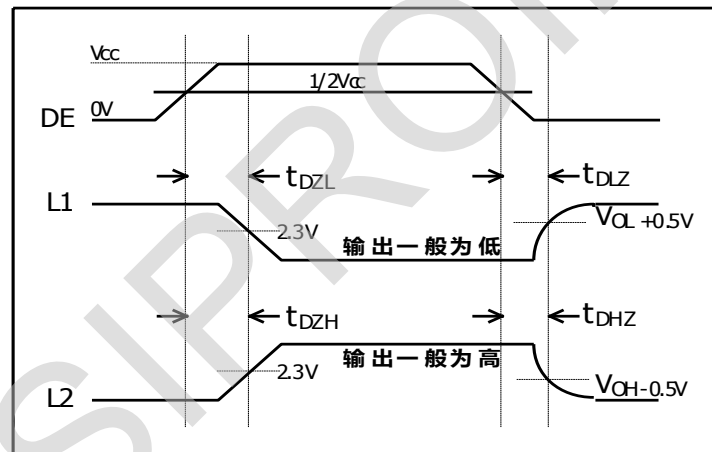


图 6：驱动器使能/关断时序

(5) 测试线路见图7

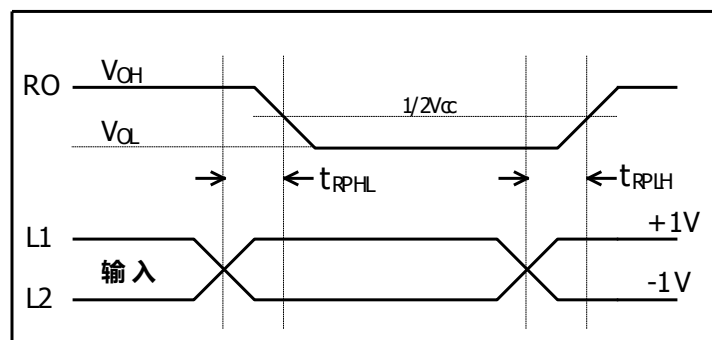


图 7：接收器传输延时

(6) 测试线路见图8

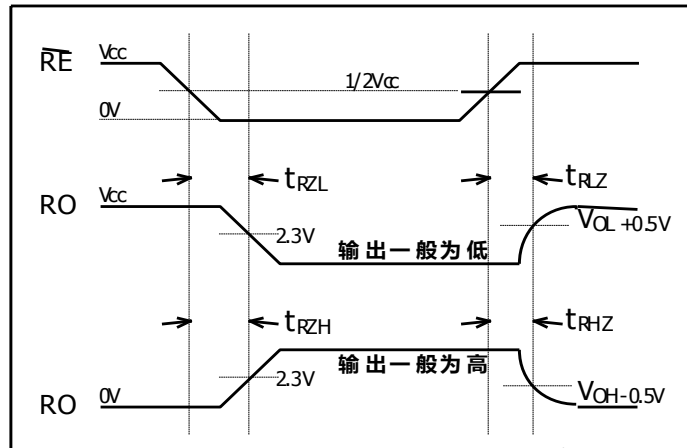


图 8: 接收器使能/关断时序

(7) 测试线路见图9

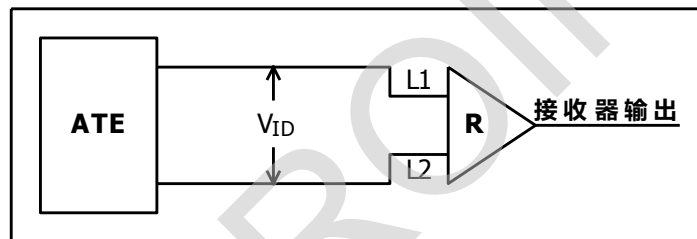
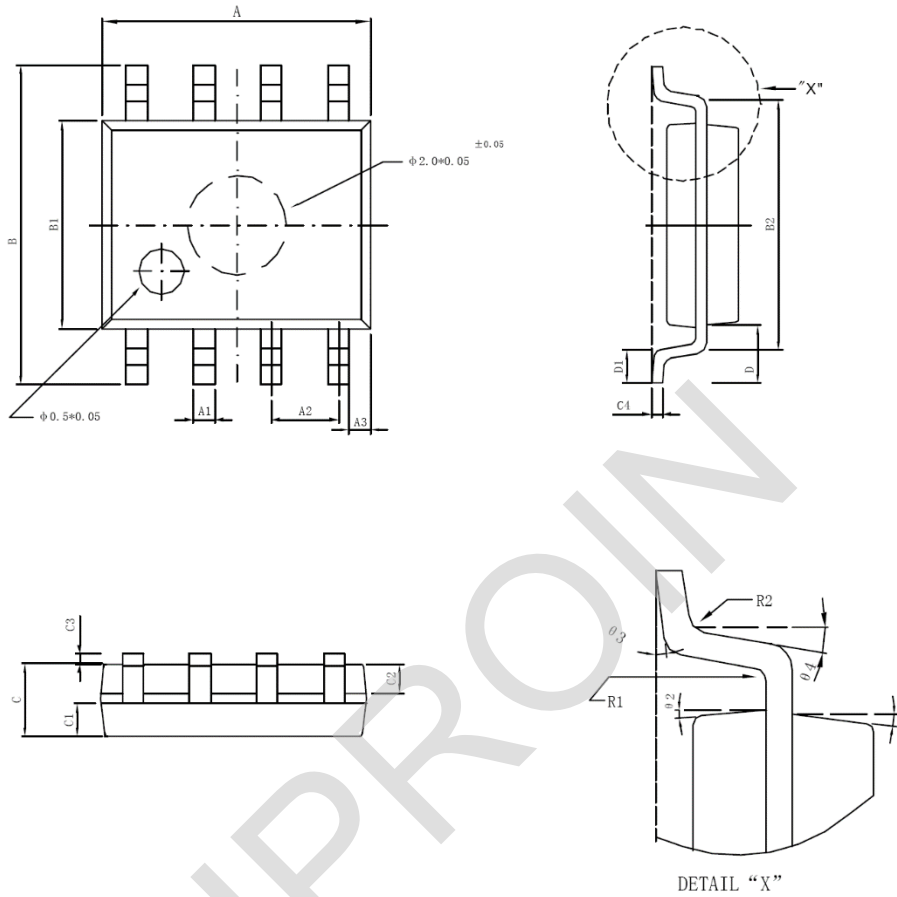


图 9: 接收器传输延时测试电路

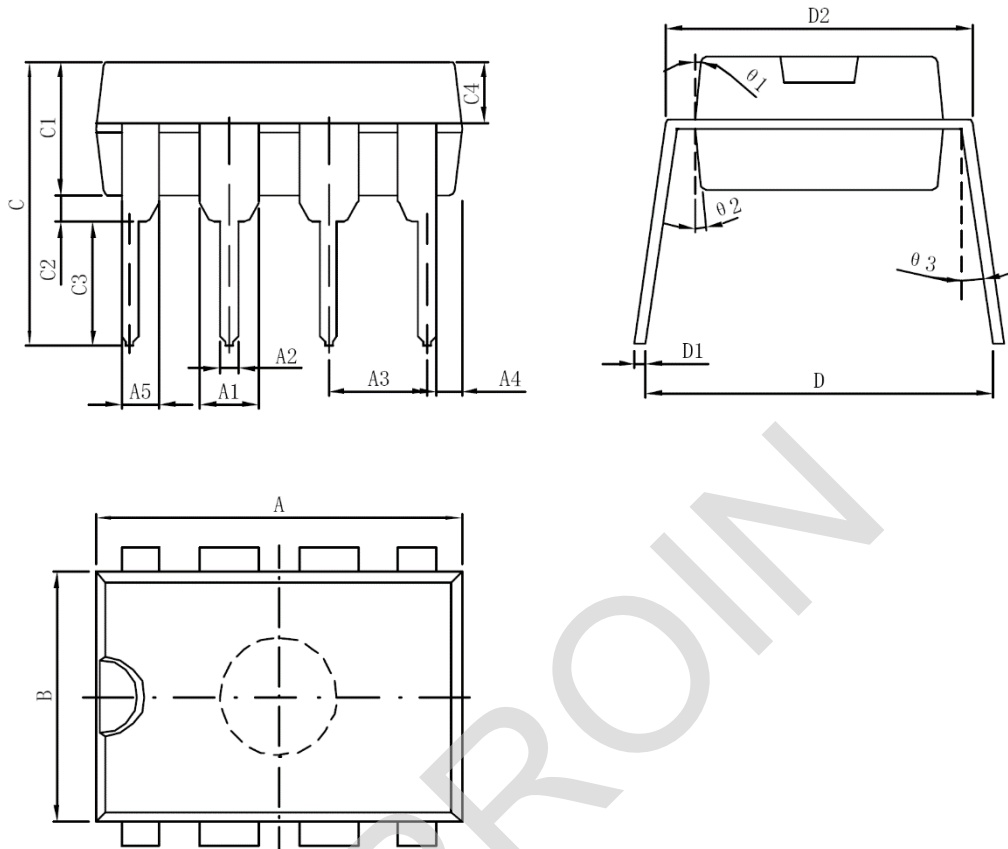
5、封装尺寸与外形图（单位：mm）

5.1、SOP8



标注	最小 (mm)	最大 (mm)	标注	最小 (mm)	最大 (mm)
A	4.95	5.15	C3	0.10	0.20
A1	0.37	0.47	C4	0.20TYP	
A2	1.27TYP		D	1.05TYP	
A3	0.41TYP		D1	0.50TYP	
B	5.80	6.20	R1	0.07TYP	
B1	3.80	4.00	R2	0.07TYP	
B2	5.0TYP		$\theta 1$	17°TYP	
C	1.30	1.50	$\theta 2$	13°TYP	
C1	0.55	0.65	$\theta 3$	4°TYP	
C2	0.55	0.65	$\theta 4$	12°TYP	

5. 2、DIP8



标注	最小 (mm)	最大 (mm)	标注	最小 (mm)	最大 (mm)
A	9.30	9.50	C2	0.50	
A1	1.524		C3	3.3	
A2	0.39	0.53	C4	1.57TYP	
A3	2.54		D	8.20	8.80
A4	0.66TYP		D1	0.20	0.35
A5	0.99TYP		D2	7.62	7.87
B	6.3	6.5	θ_1	8°TYP	
C	7.20		θ_2	8°TYP	
C1	3.30	3.50	θ_3	5°TYP	

X-ON Electronics

Largest Supplier of Electrical and Electronic Components

Click to view similar products for [RS-422/RS-485 Interface IC](#) category:

Click to view products by [Siproin](#) manufacturer:

Other Similar products are found below :

[SP3494CN-L/TR](#) [SP3494EN-L/TR](#) [SP3085EEN-L/TR](#) [XR33038IDTR-F](#) [BL3085\(I47\)](#) [BL1587](#) [MAX13085](#) [SSP3485](#) [SSP485N](#)
[MAX3485ESA](#) [SP3485EEN](#) [MAX485ESA](#) [ST485EBDR](#) [SN65LBC184DR](#) [ST3485EBDR](#) [SN75176BDR](#) [ADM3485EARZ](#)
[SN75LBC184DR](#) [SN65176BDR](#) [BL3085N\(I56\)](#) [HT485ARZ](#) [UM3486EESA](#) [GB490H](#) [SP485EN](#) [UM3085EESA](#) [SN65HVD07EIM/TR](#)
[SSP3485U](#) [GB490](#) [COS485RS](#) [BL3085A\(H\)](#) [CS48520S](#) [DS3486M/TR](#) [MS2375](#) [SL3485S](#) [BL1590](#) [UM3352EESA](#) [HGX3485EIMM/TR](#)
[HGX3485ECMM/TR](#) [SP3485EIMM/TR](#) [MAX3085EIMM/TR](#) [MAX3085ECMM/TR](#) [SP3085ECMM/TR](#) [MAX3485EIMM/TR](#)
[MAX3485ECMM/TR](#) [HT6575ARZ](#) [SN65HVD75DR](#) [CA-IS2092W](#) [XR3077XID-F](#) [ADM2687EBRIZ-RL7](#) [SP483EEN-L/TR](#)