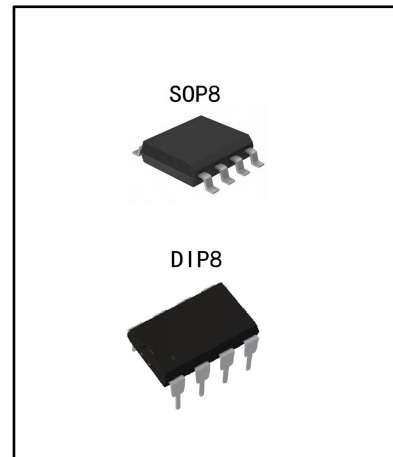


## 漏电保护器开关集成电路

### SSP54123

#### 产品概述

SSP54123 是漏电保护开关通用集成电路(IC); 主要包含稳压电路、运算放大电路、锁存电路、控制电路以及抗浪涌电路、运算放大抗干扰电路、增益调控电路等, 这些电路能够将外部串入的浪涌电压和尖脉冲干扰信号吸收, 有效提高芯片在高电压、尖脉冲以及高频电磁干扰的能力, 避免了普遍存在的漏保乱跳闸(误动作)等现象, 提高了芯片的稳定可靠性; 同时简化了相关电路, 降低了成本。



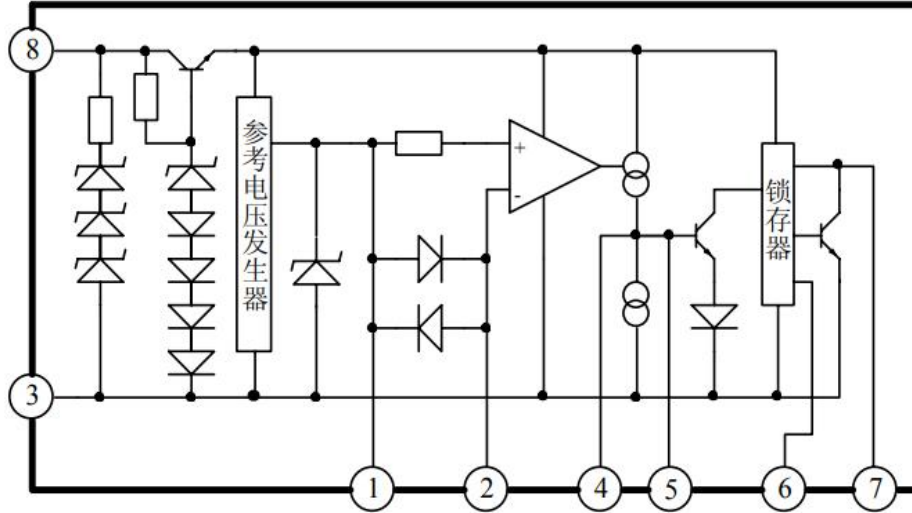
#### 产品特性

- 输入灵敏度高(典型值  $V_T=6.1\text{mV}$ )
- 外围电路简单
- 良好的抗干扰、电磁干扰防护能力
- 适用于交流 110V~220V 电网漏电保护应用;
- 宽温度范围:  $-25\sim 80^\circ\text{C}$
- 封装形式: SOP8, DIP8

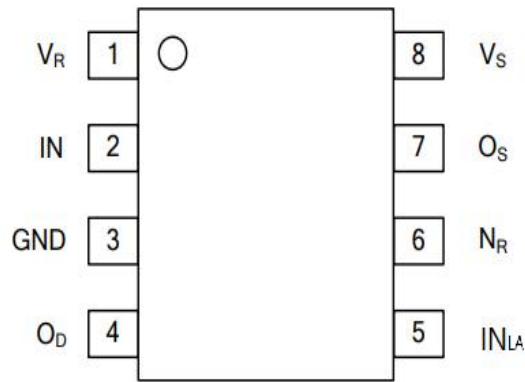
#### 订货信息

产品型号	封装	包装方式	最小包装数量
SSP54123S	SOP8	卷盘 Reel	2500PCS
SSP54123D	DIP8	管装 Tube	100PCS

方框图



引脚图与引脚说明



DIP-8 / SOP-8

引脚	符号	功能	引脚	符号	功能
1	$V_R$	参考电压	5	$IN_{LA}$	锁存输入
2	IN	信号输入	6	$N_R$	噪声吸收
3	GND	地	7	$O_S$	控制输出
4	$O_D$	差放输出	8	$V_S$	电源接口

## 功能描述

SSP54123 是漏电保护开关通用集成电路(IC)，可运用于漏电保护断路器等应用。

## 极限参数

除非另有规定， $T_{amb} = 25^{\circ}\text{C}$

参数名称	符号	条件	额定值	单位
电源电流	$I_S$		8	mA
$V_R$ 端电流	$I_{VR}$	$V_R \sim IN$	20	mA
		$V_R \sim GND$	2	mA
		$IN \sim V_R$	-20	mA
IN 端电流	$I_{IN}$	$IN \sim V_R$	20	mA
		$IN \sim GND$	2	mA
		$V_R \sim IN$	-20	mA
$IN_{LA}$ 端电流	$I_{INLA}$		5	mA
功耗	$P_D$		200	mW
工作环境温度	$T_{amb}$		-25~80	$^{\circ}\text{C}$
贮存温度	$T_{stg}$		-55~125	$^{\circ}\text{C}$

注： $V_R \sim IN$  或  $IN \sim V_R$  之间的电流值是脉宽小于 1ms、占空比小于 12% 的脉冲电流。

## 推荐工作条件

( $T = -20^{\circ}\text{C} \sim 80^{\circ}\text{C}$ )

参数名称	符号	推荐值			单位
		最小	典型	最大	
锁存器断开时的电源电压	$V_S$	12			V
电源与地之间的外接电容	$C_{VS}$	1	2.2		$\mu\text{F}$
输出与地之间的外接电容	$C_{OS}$		0.047	1	$\mu\text{F}$

**电气特性**

 除非另有规定， $T_{amb} = 25^{\circ}\text{C}$ 

参数说明	符号	条件		最小	典型	最大	单位
			测试电路				
电源电流 1	$I_{S1}$	$V_S=12\text{V}$ , $V_R-V_i=30\text{mV}$	1		300	500	$\mu\text{A}$
脱扣电压	$V_T$	$V_R-V_i$ (注 1)	2	4	6.1	9	mV
定时电流 1	$I_{TD1}$	$V_{OD}=1.2\text{V}$ , $V_R-V_i=30\text{mV}$	3	-20		-35	$\mu\text{A}$
定时电流 2	$I_{TD2}$	$V_{OD}=0.3\text{V}$ , $V_R=V_i$	4		4		$\mu\text{A}$
输出电流	$I_O$	$I_S=400\mu\text{A}$ , $V_{INLA}=1.4\text{V}$ , $V_{OS}=0.8\text{V}$	5	-100	-250		$\mu\text{A}$
锁存器接通电压	$V_{LAON}$	(注 2)	6	0.7		1.4	V
锁存器接通电流	$I_{LAON}$	$V_S=12\text{V}$	7			5	$\mu\text{A}$
输出低电平电流	$I_{OL}$	$V_S=12\text{V}$ , $V_{OS}=0.2\text{V}$	8	200	800		$\mu\text{A}$
输入箝位电压	$V_{ICL}$	$V_S=12\text{V}$ , $I_{IC}=20\text{mA}$	9		14		V
差分输入箝位电压	$V_{IDCL}$	$I_{IDC}=1\text{mA}$	10	1		2	V
最大电流电压	$V_{SM}$	$I_{SM}=7\text{mA}$	11	20		28	V
电源电流 2 (注 3)	$I_{S2}$	$V_R-V_i$ , $V_{OS}=0.6\text{V}$ (注 4)	12		700	900	$\mu\text{A}$
锁存器断开电源电压	$V_{soff}$	(注 5)	13		4.9		V
动作时间	$T_{ON}$	$V_R-V_i=0.3\text{V}$ (注 6)	14		5		ms

注 1: 当  $V_R$  与  $V_i$  之差值小于规范值时 (50Hz), 输出为低电平; 当  $V_R$  与  $V_i$  之差值大于最大规范值时 (50Hz), 输出为高电平。

注 2: 当  $V_{LAON}$  小于最小规范值时, 输出为低电平; 当  $V_{LAON}$  大于最大规范值时, 输出为高电平。

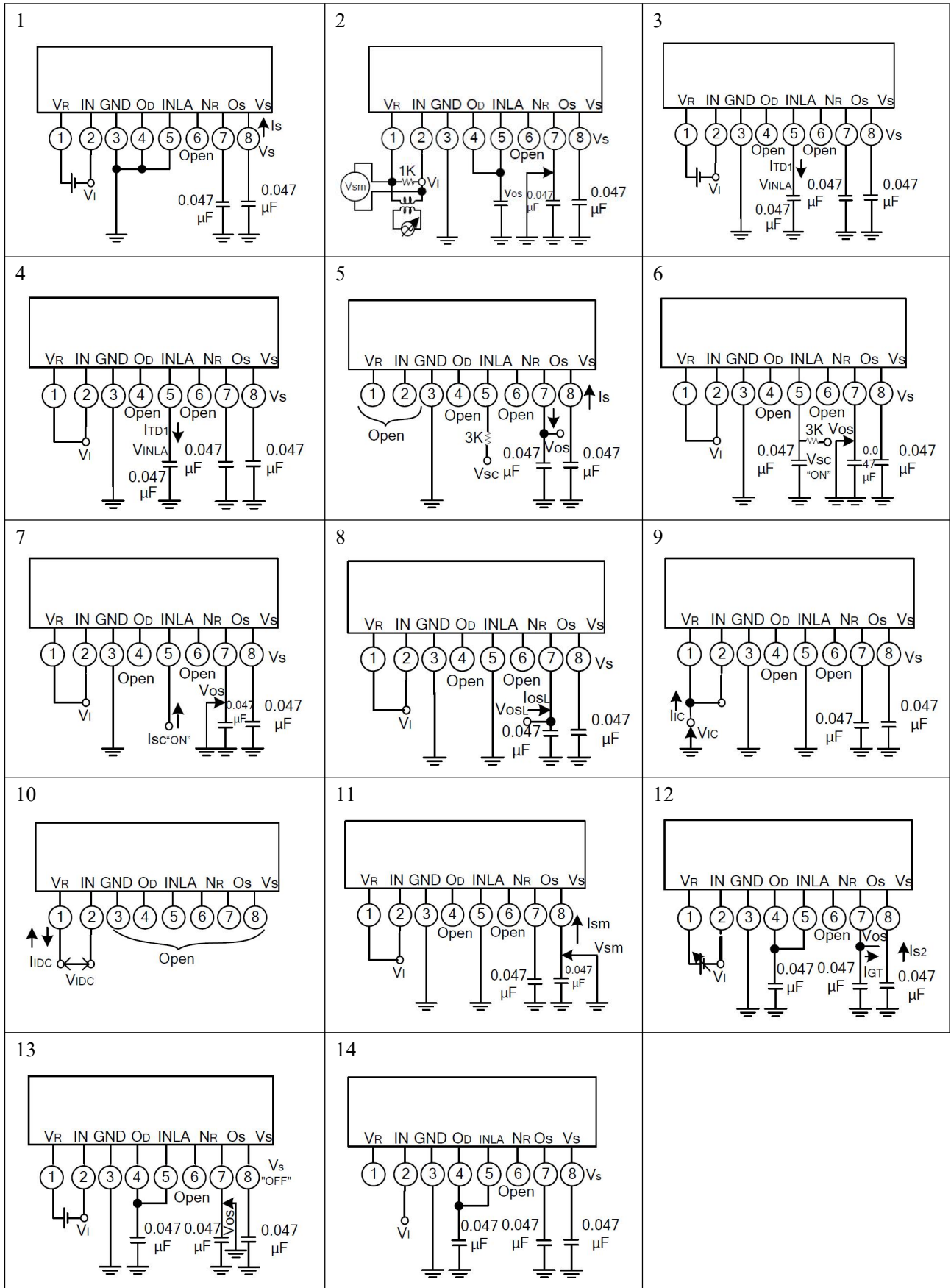
注 3: 保持输出高电平时, 所必需的电源电流。

注 4: 在  $V_R$  与  $V_i$  之间施加 30mV, 然后再短路。

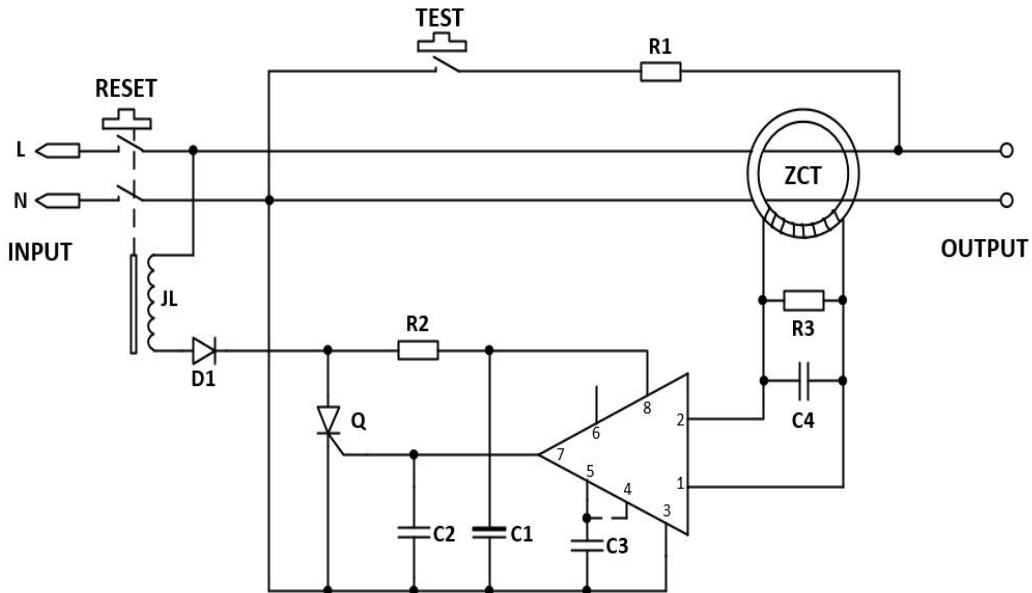
注 5: 施加 12V 电源电压并使输出为高电平之后, 降低电源电压输出为低电平, 测所降的电压值。

注 6: 动作时间是指从施加一个固定输入至使锁存器开始工作所需要的时间。差放输出端 OD 与地之间接有 0.047 $\mu\text{F}$  的电容。

测试电路

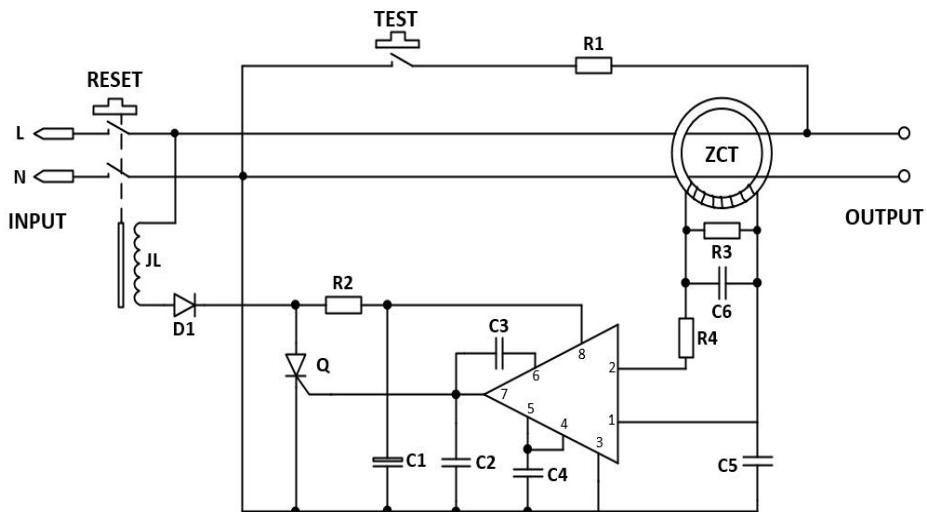


## 典型应用电路



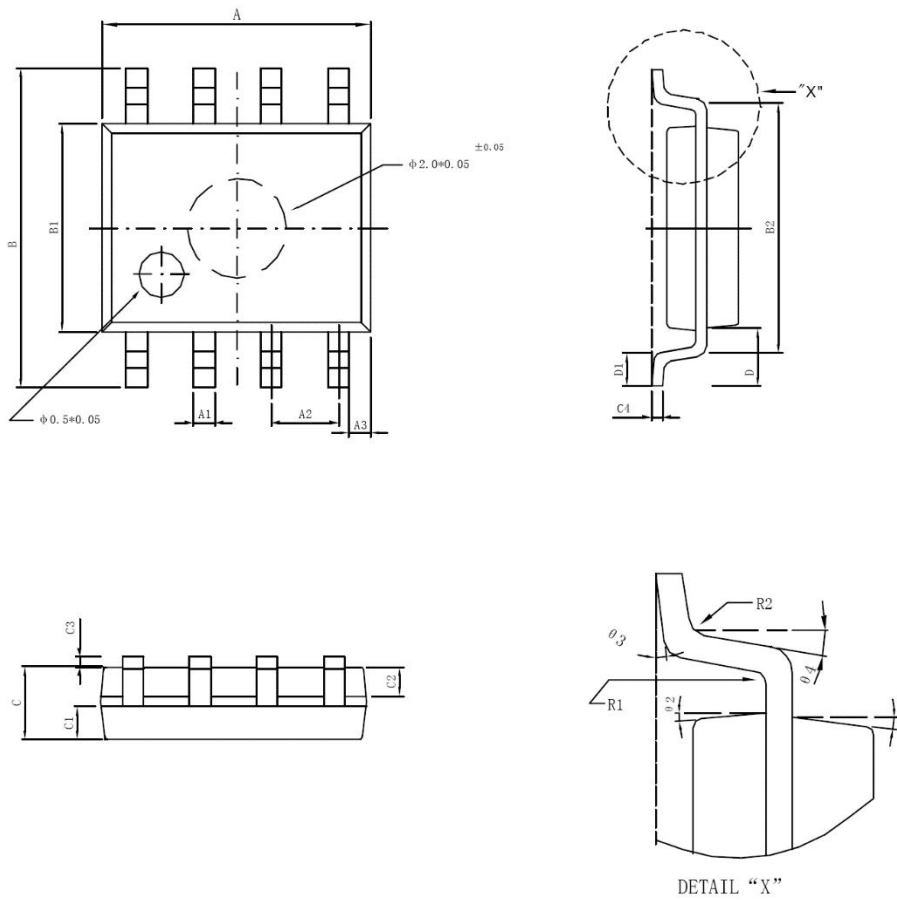
- (1) 应正确选定滤波器 R2、C1 的值。当正常的电源电流流过时，至少保证  $V_s$  的电压为 12V，R2、C1 可根据所用的电网电压和整流电路模式来选择；
- (2) 在上面的应用线路中，C1 应大于  $1\mu\text{F}$ ，C2 小于  $1\mu\text{F}$ ；
- (3) 电流灵敏度(动作电流大小)可由 R3 来调整；
- (4) 芯片管脚 5 须连接 C3 电容，管脚 4 和管脚 5 可以连接短路也可以不连接；

## 与其它产品电路比较



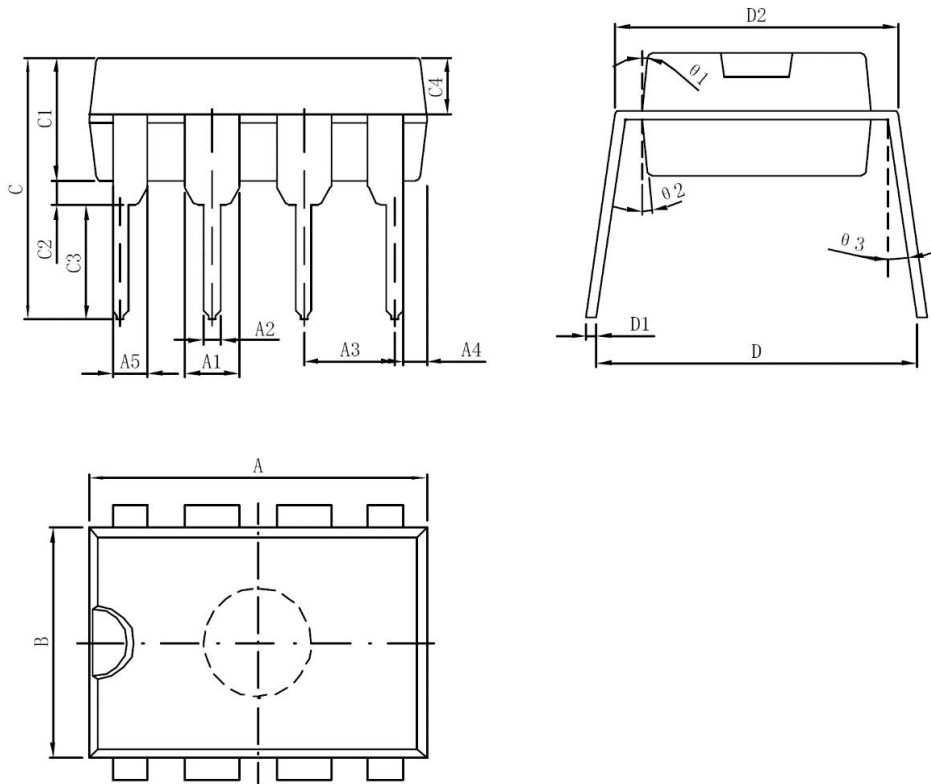
SSP54123与没有优化的普通IC电路相比，外围元器件减少了R4、C3和C5，因此应用电路更加简单，使用成本更低。

封装尺寸 (SOP8)



标注	最小 (mm)	最大 (mm)	标注	最小 (mm)	最大 (mm)
A	4.95	5.15	C3	0.10	0.20
A1	0.37	0.47	C4	0.20TYP	
A2	1.27TYP		D	1.05TYP	
A3	0.41TYP		D1	0.50TYP	
B	5.80	6.20	R1	0.07TYP	
B1	3.80	4.00	R2	0.07TYP	
B2	5.0TYP		θ1	17°TYP	
C	1.30	1.50	θ2	13°TYP	
C1	0.55	0.65	θ3	4°TYP	
C2	0.55	0.65	θ4	12°TYP	

封装尺寸 (DIP8)



标注	最小 (mm)	最大 (mm)	标注	最小 (mm)	最大 (mm)
A	9.30	9.50	C2	0.50	
A1	1.524		C3	3.3	
A2	0.39	0.53	C4	1.57TYP	
A3	2.54		D	8.20	8.80
A4	0.66TYP		D1	0.20	0.35
A5	0.99TYP		D2	7.62	7.87
B	6.3	6.5	theta 1	8°TYP	
C	7.20		theta 2	8°TYP	
C1	3.30	3.50	theta 3	5°TYP	



## 特别说明

本规格说明书最终解释权归本公司所有。

## 版本变更说明

---

版本：V1.0

作者：杨阳

时间：2022.4.1

修改记录：

1. 说明书重新排版，部分数据核对
- 

## 声明

使用规格书中所出现的信息在出版当时是正确的，矽朋微电子保留说明书的更改权和解释权，并拥有不事先通知而修改产品的权利。使用者可以在确认前应从我司官网或者其它有效渠道获取最新版本资料，并验证相关信息是否完整和最新。

用任何半导体产品在特定条件下都有一定的失效或发生故障的可能，买方有责任在使用产品进行系统设计和整机制造时遵守安全标准并采取安全措施。产品不授权使用于救生、维生产品或系统中做为关键部件，以避免潜在失败风险可能造成人身伤害或财产损失情况的发生！

## X-ON Electronics

Largest Supplier of Electrical and Electronic Components

*Click to view similar products for [Supervisory Circuits](#) category:*

*Click to view products by [Siproin](#) manufacturer:*

Other Similar products are found below :

[NCP304LSQ40T1G](#) [CAT1161LI-25-G](#) [CAT853STBI-T3](#) [TC54VN2402EMB713](#) [MCP1316T-44NE/OT](#) [MCP1316MT-45GE/OT](#)  
[MCP1316MT-23LI/OT](#) [DS1232L](#) [NCV302HSN45T1G](#) [MCP1316T-23LI/OT](#) [PT7M6130NLTA3EX](#) [S-1000N28-I4T1U](#) [CAT1161LI-28-G](#)  
[MCP1321T-29AE/OT](#) [MCP1319MT-47QE/OT](#) [S-1000N23-I4T1U](#) [S-1000N19-I4T1U](#) [CAT824UTDI-GT3](#) [TC54VC2502ECB713](#)  
[PT7M6133NLTA3EX](#) [PT7M6127NLTA3EX](#) [BD48E23G-TR](#) [BD48E49G-TR](#) [BD48E52G-TR](#) [MP6412GQGU-Z](#) [XC61GN2502HR-G](#)  
[HG810RM3/TR](#) [ME2808A33XG](#) [ME2801A33M3G](#) [SGM809B-RXN3LG/TR](#) [HT7033S](#) [UM803RS](#) [UM805RE](#) [BL8506-40CRM](#) [SSP54123](#)  
[SSP61CN1902MR](#) [Aip54123](#) [MAX809C263NR](#) [HE61CN2402MR](#) [SL61CC2702MR-G](#) [UM810MS](#) [MAX809C293NR](#) [MAX809C308NR](#)  
[HE61CN2702MR](#) [UM811SE](#) [XC61CN1902MR](#) [BD48K34G-TL](#) [BL8506-20CRM](#) [CN825R](#) [XC61CC1502MR](#)