

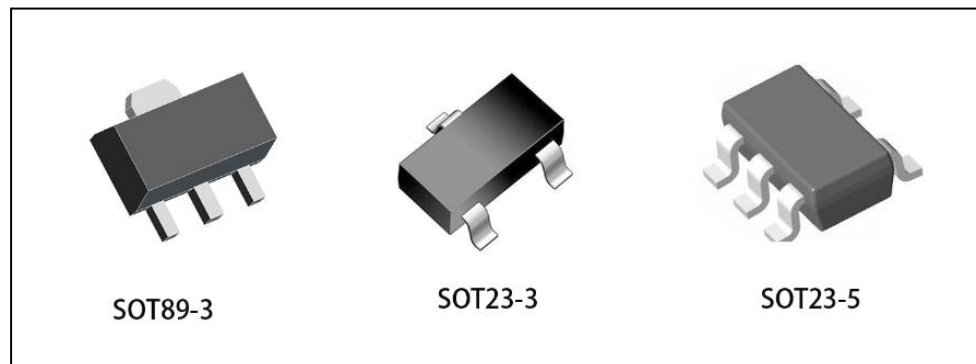
负载电流 500mA、输入 18V、低功耗 LDO

SSP7603

产品概述

SSP7603系列是一组正电压输出，三端稳压器。即使输入/输出压差很小，也能提供高电流。采用CMOS和激光微调技术，实现低功耗、高精度。

SSP7603由高精度的电压参考电路、误差放大电路和限流输出驱动器组成。与现有系列相比，改善了负载的瞬态响应。



产品特性

- 低压差: 0.17V@100mA
- 最高耐压: 18V
- 低温度系数
- 最高输出电流: 500mA
- 低静态电流: 1.5 μ A
- 输出电压精度: 公差 \pm 2%
- 内置限流电路
- 封装: SOT89-3, SOT23-3和SOT23-5

应用领域

- 电池供电设备
- 手持设备
- GRS接收器
- 无线局域网

订货信息

产品型号	封装	包装方式	最小包装数量
SSP7603Pxxxx	SOT89-3	卷盘	1000
	SOT23-3		3000
	SOT23-5		

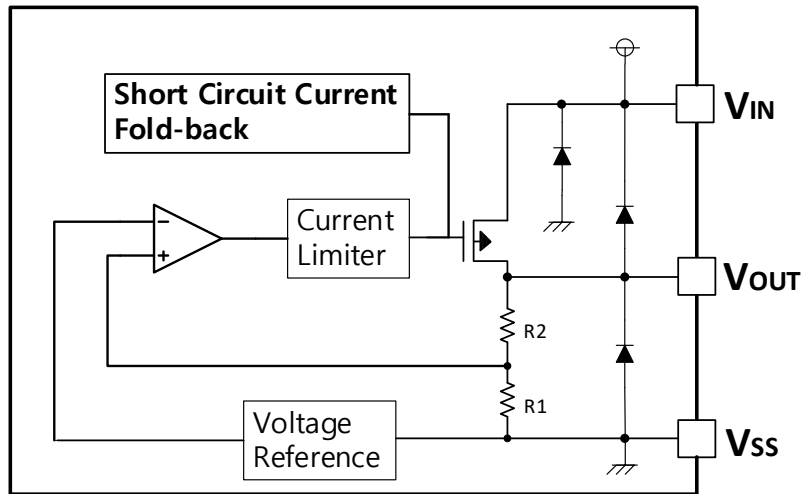
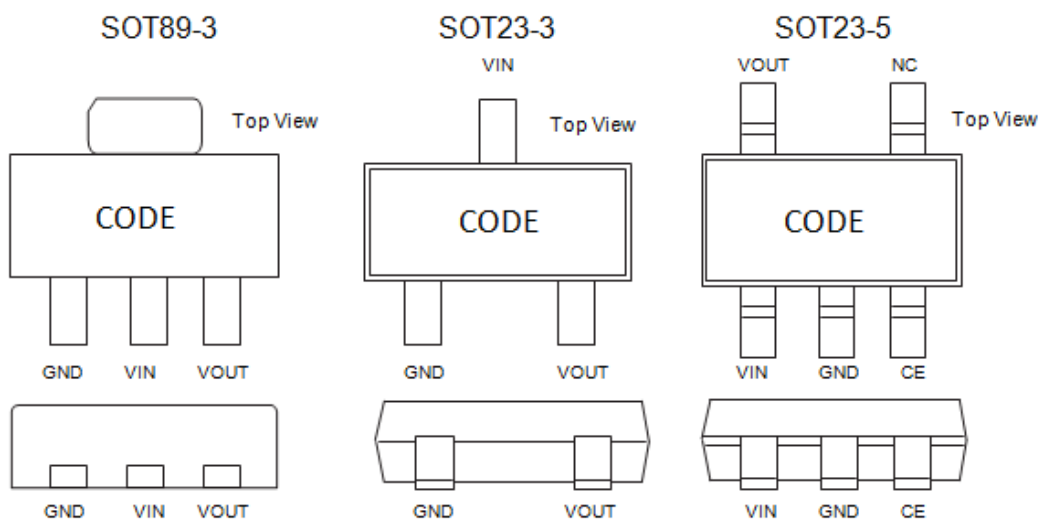
选型指南表

SSP7603P①②③④

代号	符号	说明
① ②	Integer	输出电压(1.5V~5.0V)
③	P	封装:SOT89-3
	M	封装:SOT23-3
	M5	封装:SOT23-5
④	R	RoHS/无铅
	G	无卤

注：“①②”表示输出电压，其他的电压也可以特别定制。

型号	输出电压	封装
SSP7603P15XX	1.5V	SOT89-3 SOT23-3 SOT23-5
SSP7603P18XX	1.8V	
SSP7603P25XX	2.5V	
SSP7603P26XX	2.6V	
SSP7603P27XX	2.7V	
SSP7603P28XX	2.8V	
SSP7603P30XX	3.0V	
SSP7603P33XX	3.3V	
SSP7603P36XX	3.6V	
SSP7603P40XX	4.0V	
SSP7603P44XX	4.4V	
SSP7603P45XX	4.5V	
SSP7603P50XX	5.0V	

功能框图

引脚图

极限参数

参数说明	符号	最小	最大	单位
电源电压	VCC	-0.3	18	V
工作温度		-40	85	°C
储存温度	TSTG	-40	125	°C

注：这些只是极限参数。超出“绝对最大额定值”中指定范围可能会对设备造成严重损坏。长时间暴露在极端条件下可能会影响设备的可靠性。

电气特征

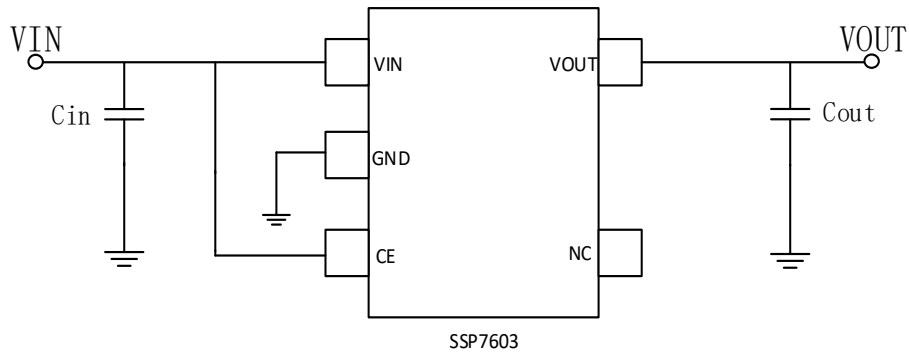
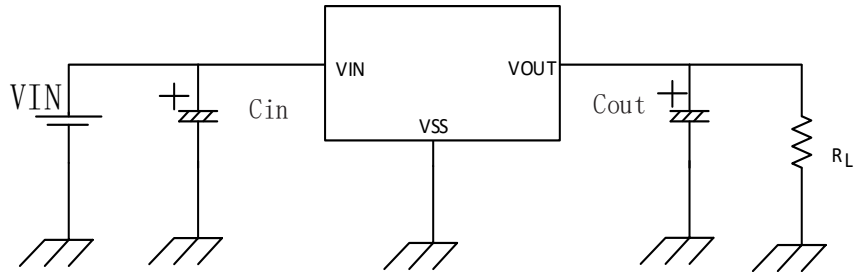
SSP7603 (除非另有规定, Ta = 25°C)

参数说明	符号	测试条件	最小	典型	最大	单位
输出电压	Vout	Vin=Vout+1V 1.0mA≤Iout≤30mA	Vout×0.98	--	Vout ×1.0 2	V
输出电流	Iout	Vin-Vout=1V	--	500	--	mA
低压差	Vdrop	请参考下一个表				
线性调整率	$\frac{\Delta V_{OUT}}{\Delta V_{IN} \times V_{OUT}}$	1.6V≤Vin≤8V Iout=100mA	--	0.05	0.2	%/V
负载调整率	ΔVout	Vin= Vout+1V 1.0mA≤Iout≤100mA	--	12	30	mV
输出电压温度系数	$\frac{\Delta V_{OUT}}{\Delta Ta}$	Iout=30mA 0°C≤Ta≤70°C	--	±100	--	ppm/°C
电源抑制比	PSRR	F=1KHz Vin=Vout+1V	--	40	--	dB
电源电流	Issl	--	--	1	2	μA
输入电压	Vin	--	3.5	--	15	V

按输出电压区分的电气特征:

输出电压 (V)	压差 (V)		
	测试条件	典型	最大
Vout ≤ 2.0V	Iout=60 mA	0.1	0.12
2.0 < Vout ≤ 3.0	Iout=80 mA	0.12	0.14
3.0 < Vout ≤ 4.0	Iout=100 mA	0.16	0.18
4.0 < Vout ≤ 5.0		0.17	0.18
3.0 < Vout ≤ 4.0	Iout=200 mA	0.21	0.24
4.0 < Vout ≤ 6.0		0.20	0.22
3.0 < Vout ≤ 4.0	Iout=500 mA	0.8	0.85
4.0 < Vout ≤ 6.0		0.75	0.80

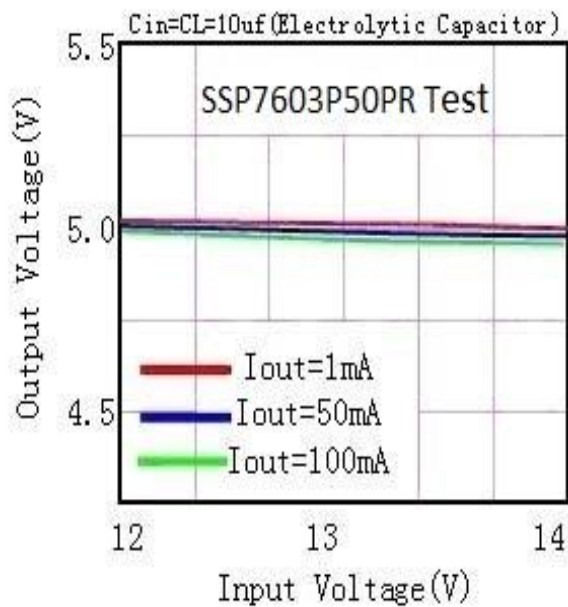
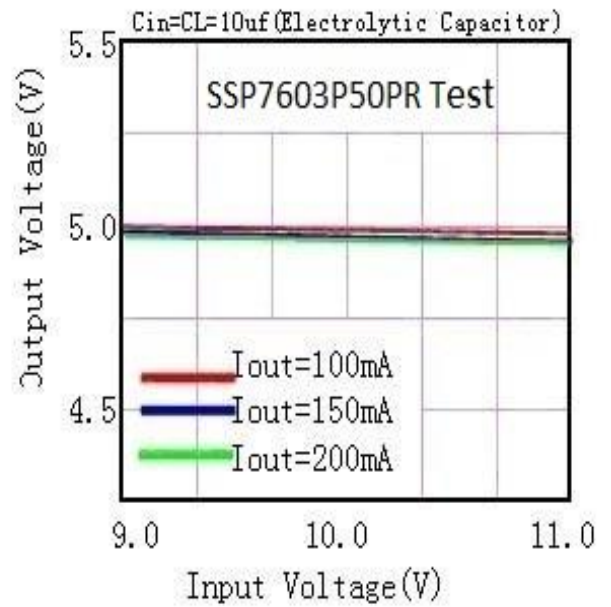
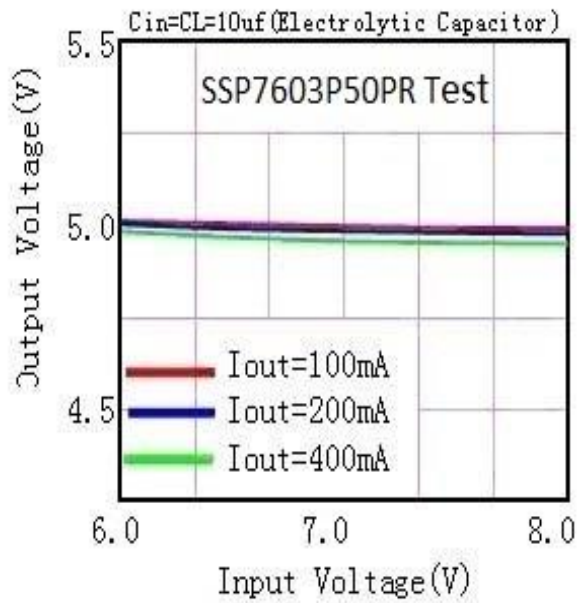
典型应用电路



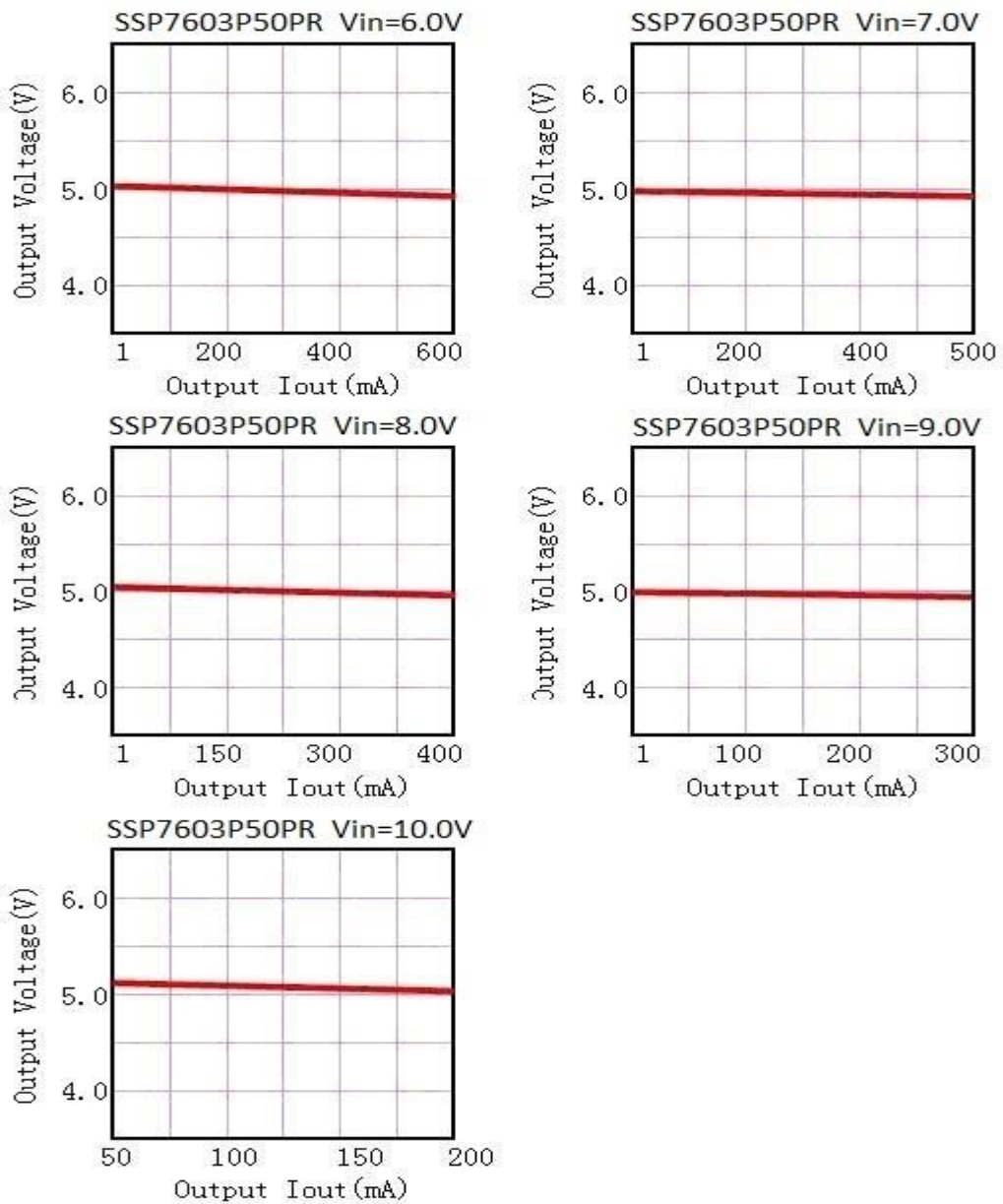
- 参考1: 输入电容 $C_{in}=1\mu F$ 。
2: 输出电容 $C_{out}=6.8\mu F$ 。

典型性能特征

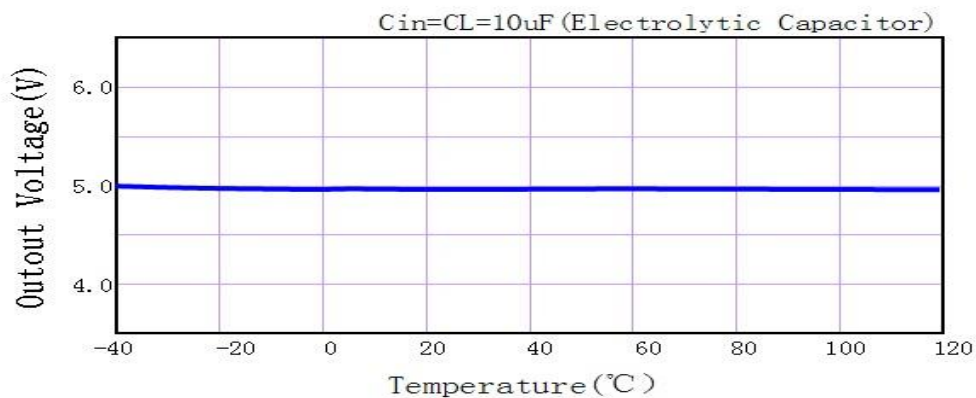
(1) 输出电压与输入电压的关系



(2) 输出电压与输出电流的关系

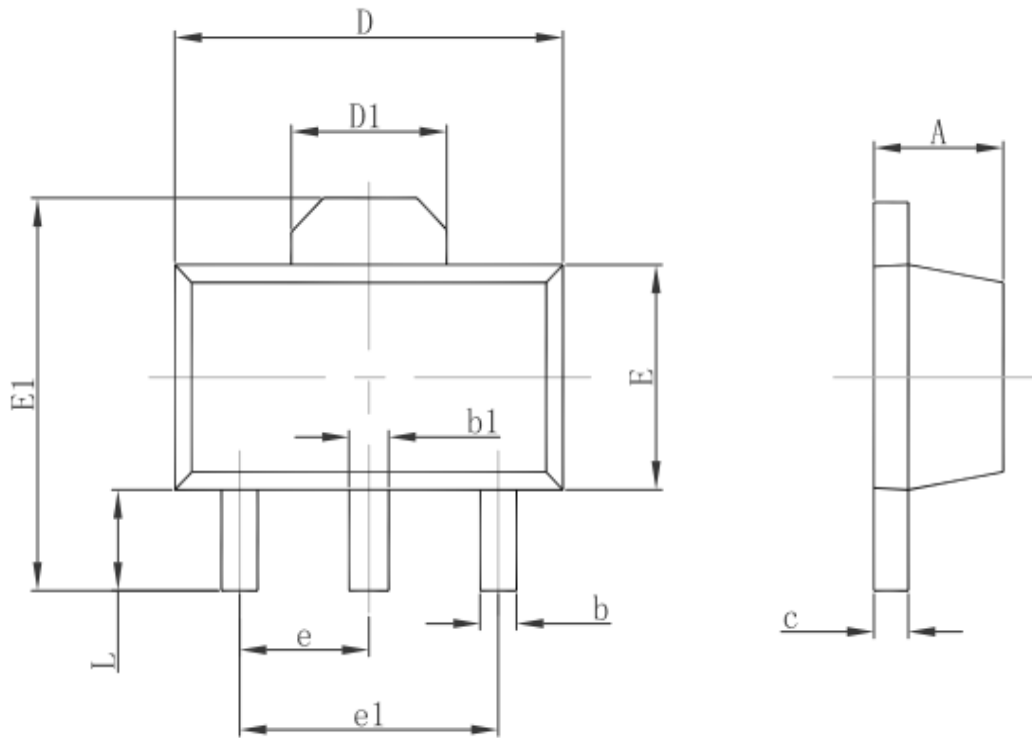


(3) 输出电压与环境温度的关系



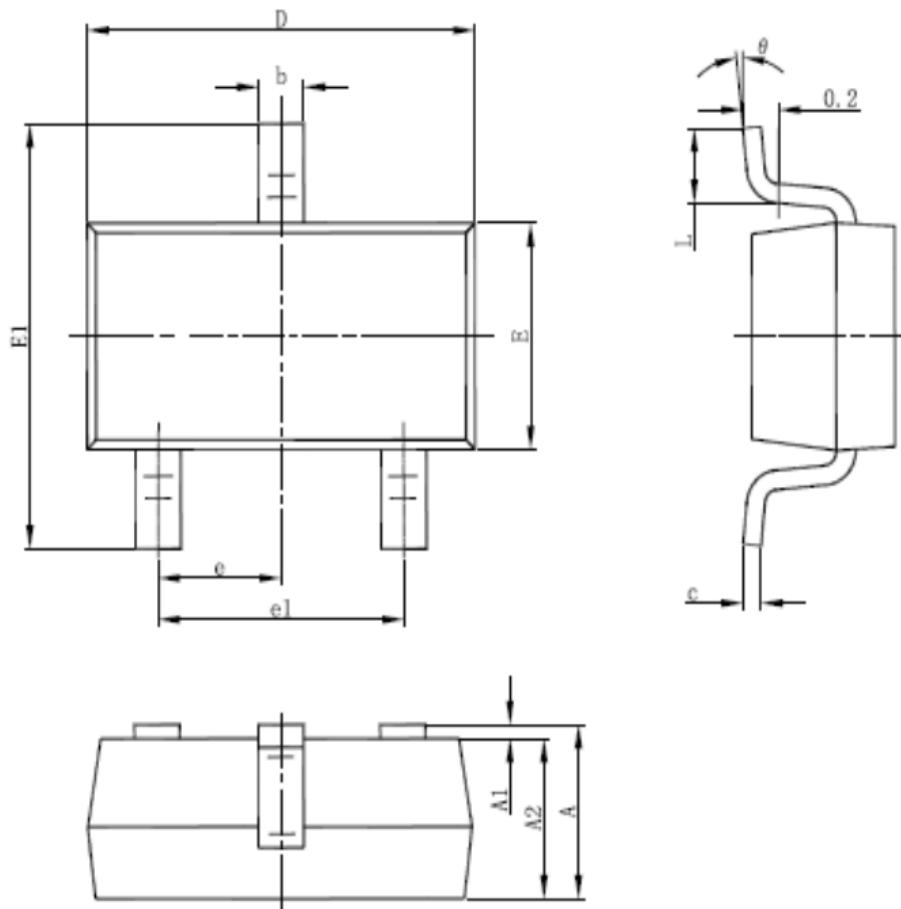
封装信息

封装尺寸 (SOT89-3)



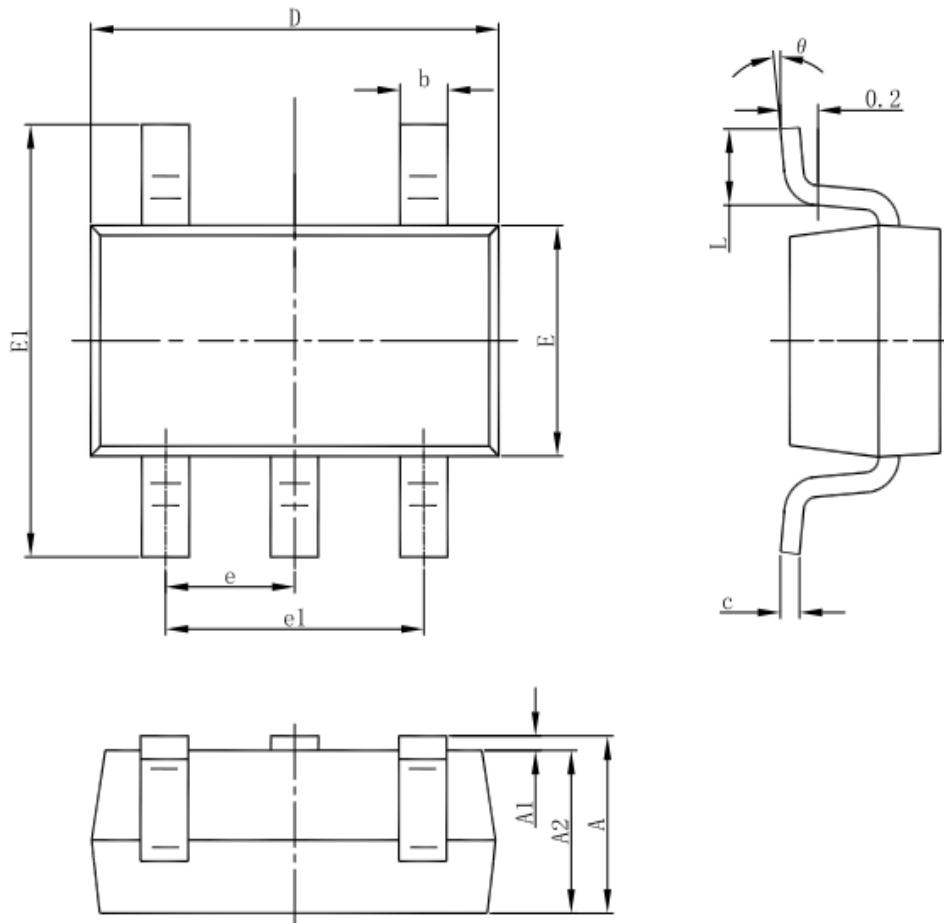
符号	毫米尺寸		英寸尺寸	
	最小	最大	最小	最大
A	1.400	1.600	0.055	0.063
b	0.320	0.520	0.013	0.020
b1	0.400	0.580	0.016	0.023
c	0.350	0.440	0.014	0.017
D	4.400	4.600	0.173	0.181
D1	1.550 REF		0.061 REF	
E	2.300	2.600	0.091	0.102
E1	3.940	4.250	0.155	0.167
e	1.500 TYP		0.060 TYP	
e1	3.000 TYP		0.118 TYP	
L	0.900	1.200	0.035	0.047

封装尺寸 (SOT23-3)



符号	毫米尺寸		英寸尺寸	
	最小	最大	Min	Max
A	1.050	1.250	0.041	0.049
A1	0.000	0.100	0.000	0.004
A2	1.050	1.150	0.041	0.045
b	0.300	0.500	0.012	0.020
c	0.100	0.200	0.004	0.008
D	2.820	3.020	0.111	0.119
E	1.500	1.700	0.059	0.067
E1	2.650	2.950	0.104	0.116
e	0.950(BSC)		0.037(BSC)	
e1	1.800	2.000	0.071	0.079
L	0.300	0.600	0.012	0.024
θ	0°	8°	0°	8°

封装尺寸 (SOT23-5)



符号	毫米尺寸		英寸尺寸	
	最小	最大	最小	最大
A	1.050	1.250	0.041	0.049
A1	0.000	0.100	0.000	0.004
A2	1.050	1.150	0.041	0.045
b	0.300	0.500	0.012	0.020
c	0.100	0.200	0.004	0.008
D	2.820	3.020	0.111	0.119
E	1.500	1.700	0.059	0.067
E1	2.650	2.950	0.104	0.116
e	0.950(BSC)		0.037(BSC)	
e1	1.800	2.000	0.071	0.079
L	0.300	0.600	0.012	0.024
θ	0°	8°	0°	8°

版本变更说明

版本：V1.6

作者：吴思远

时间：2021.10.29

修改记录：1.说明书重新排版，部分数据核对

声明

使用规格书中所出现的信息在出版当时是正确的，矽朋微电子留说明书的更改权和解释权，并拥有不事先通知而修改产品的权利。使用者可以在确认前应从我司官网或者其它有效渠道获取最新版本资料，并验证相关信息是否完整和最新。

用任何半导体产品在特定条件下都有一定的失效或发生故障的可能，买方有责任在使用产品进行系统设计和整机制造时遵守安全标准并采取安全措施。产品不授权使用于救生、维生产品或系统中做为关键部件，以避免潜在失败风险可能造成人身伤害或财产损失情况的发生！

X-ON Electronics

Largest Supplier of Electrical and Electronic Components

Click to view similar products for [Linear Voltage Regulators](#) category:

Click to view products by [Siproin](#) manufacturer:

Other Similar products are found below :

[LV56831P-E](#) [LV5684PVD-XH](#) [MCDTSA6-2R](#) [L7815ACV-DG](#) [PQ3DZ53U](#) [LV56801P-E](#) [L78L05CZ/1SX](#) [L78LR05DL-MA-E](#) [636416C](#)
[714954EB](#) [LV5680P-E](#) [L78M15CV-DG](#) [L79M05T-E](#) [MIC5283-5.0YML-T5](#) [TLS202A1MBVHTSA1](#) [L78LR05D-MA-E](#) [NCV317MBTG](#)
[NTE7227](#) [MP2018GZD-33-P](#) [MP2018GZD-5-P](#) [LV5680NPVC-XH](#) [LT1054CN8](#) [MP2018GZD-5-Z](#) [MP2018GZD-33-Z](#) [AT55EL50ESE](#)
[APL5934DKAI-TRG](#) [CL9193A15L5M](#) [CL9036A30F4M](#) [CL9036A18F4M](#) [CL9036A25F4M](#) [CL9036A28F4M](#) [CL9036A33F4M](#)
[CL9906A18F4N](#) [CL9906A30F4N](#) [CL9908A30F4M](#) [CL9908A33F4M](#) [CL9908A18F4M](#) [CL9908A28F4M](#) [TL431ACM/TR](#) [TL431AIM/TR](#)
[LM78L05ACM/TR](#) [HT7812ARMZ](#) [HT7805ARMZ](#) [HXY6206I-3.0](#) [HXY6206I-3.3](#) [XC6206P252MR](#) [XC6206P282MR](#) [XC6206P302MR](#)
[XC6206P332MR](#) [CJ6211B12F](#)