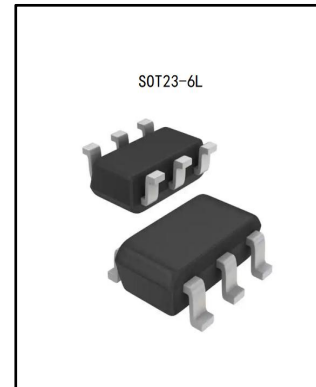


## 单通道触控按键检测芯片

### SSP8011AM

#### 产品概述

SSP8011AM 是一颗低成本低功耗的单通道电容式触摸感应 IC, 提供单通道触摸感应通道; 内置稳压电路, 外围元件少, 设计简单, 只需极少的元件即可完成硬件设计。提供 2 种输出模式, 输出高/低电平可选。提供按键最长 9S 后复位。触摸感应按键的灵敏度, 可根据需要通过调节外部电容 (CS) 的容值进行调整, 增加了产品的可操作性, 使设计更加灵活多变。



#### 产品特性

- 单通道电容式触摸感应按键
- 工作电压: 2.3V~5.5V;
- 功率消耗: VDD=3V 无负载典型值 2.5 $\mu$ A, 最大值 5.0 $\mu$ A;
- 最长响应时间: 低功耗模式 160ms@VDD=3V; 快速模式时为: 70ms@VDD=3V;
- 按键的灵敏度均可通过外部电容 CS 自由调节;
- 提供直接模式和锁存模式, 输出状态高低电平可选;
- 具有持续按键最长 9S 进入上电初始模式;
- 环境温度湿度变化自动适应功能
- 超强的抗 EMC 干扰能力

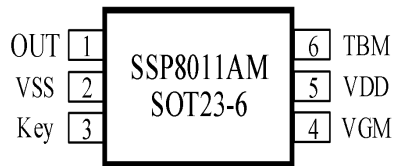
#### 应用领域

- 家用电器
- 消费类电子产品
- 安防和楼宇产品
- 医疗保健产品
- 手持装置
- 工业控制、照明产品
- 玩具以及计算机周边

### 订货规范

产品型号	封装	包装方式	最小包装数量
SSP8011AM	SOT23-6L	卷盘	3000PCS

### 引脚排列图



引脚序号	引脚	In/Out	功能
1	OUT	O	CMOS 有效电平输出端口
2	VSS	P	接地端
3	Key	I/O	感应检测脚
4	VGM	I-PL	VGM 脚接高电平，OUT 脚输出低有效 VGM 脚接低电平，OUT 脚输出高有效
5	VDD	P	电源接入脚
6	TBM	I-PL	功能选项输入脚 TBM 脚位接高电平，OUT 脚为锁存输出模式 TBM 脚接地低电平，OUT 脚为同步输出模式

### 极限参数

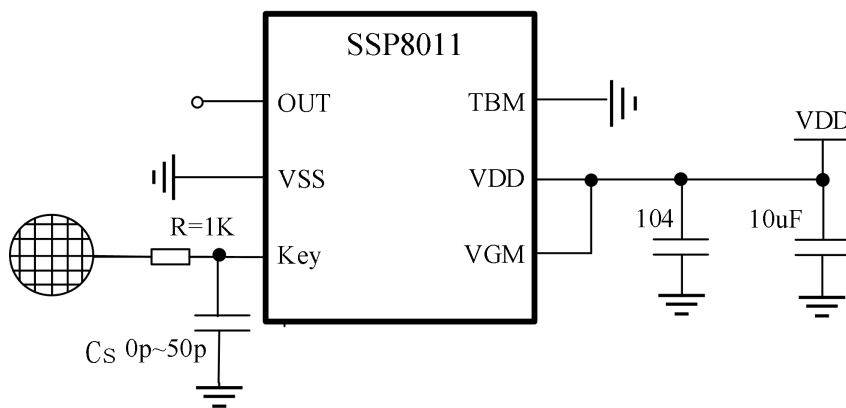
参数名称	符号	额定值	单位
电源供应电压	$V_{DD}$	$V_{SS}-0.3 \sim V_{SS}+5.5$	V
端口输入电压	$V_{IN}$	$V_{SS}-0.3 \sim V_{DD}+0.3$	V
CS 感应电容范围	$C_s$	0~50	pF
工作环境温度	$T_{amb}$	-20 ~ +85	°C
贮存温度	$T_{stg}$	-40 ~ +125	°C

## 直流电气特性

Ta=25℃

参数说明	符号	测试条件		最小	典型	最大	单位
		VDD	条件				
工作电压	V <sub>DD</sub>	-	-	2.3	3.0	5.5	V
工作电流	I <sub>DD</sub>	3V 低功耗模式		-	2.5	5.0	μA
		3V 检测模式		-	5.0	10.0	μA
无按键芯片进入低功耗时间	Tr	VDD =3.0V		-	12	-	S
上电稳定时间	Tini	VDD =3.0V		-	400	-	ms
检测响应时间	Tre	3V 低功耗模式		-	160	-	ms
		3V 检测模式		-	70	-	ms
输入口低电压	V <sub>IL</sub>	-		0	-	0.2	V
输入口高电压	V <sub>IH</sub>	-		0.8	-	1.0	V
输入口拉电流	I <sub>OH</sub>	3V	V <sub>OH</sub> =2.7V	-	0.4	-	mA
		5V	V <sub>OH</sub> =4.5V	-	1.1	-	mA
输入口灌电流	I <sub>OL</sub>	3V	V <sub>OL</sub> =0.3V	-	-19	-	mA
		5V	V <sub>OL</sub> =0.5V	-	-42	-	mA
芯片复位电压	V <sub>rst</sub>			-	1.5	-	V

## 典型应用电路



## 应用说明

PCB 上接线的电极大小与电容之总负载（寄生电容与 CS 电容之和），会影响灵敏度，所以灵敏度调整需要符合 PCB 实际情况。

1. 触摸按键的大小与触摸介质材料和厚度三者间动态平衡关系。触摸按键尺寸越大，灵敏度越高。

触摸相同的介质，介质厚度越厚，灵敏度越低。相同的按键大小，相同的厚度，不同介质材料之间灵敏度会有不同，请根据实际应用的介质来调整。

## 2. 调整 CS 电容值与 R 电阻值大小

在其他条件不变的情况下，CS 电容值的大小与灵敏度之间成反比例关系。CS 电容值越小，灵敏度越高，CS 电容值建议值（0~50p）——大部分应用情况悬空即可。R1 阻值越小，灵敏度越高，R1 电阻建议值（0~5k）——典型应用值 1K。

## 3. 按键最长输出时间

当 TBM=0 芯片处于同步模式状态下时，内部定时器会对按键检测进行监控，定时器设定最大的输出持续时间为 9 秒，当检测到超过定时器时间时，系统会自动回到上电初始状态，且输出变成无效，直到重新检测到按键。

## 设计注意事项

1. 感应连线和感应焊盘优先布局 在 PCB 上，感应焊盘距离 IC 管脚的连线（感应线）越短越好，感应线应距离覆铜或其他走线要有 1mm 以上，线径选 0.15mm~0.2mm。触摸板尽量覆铜。

2. 适当的铺地面积，可以提高抗干扰性。

3. 覆盖在 PCB 上的面板不能是导电类材料或金属成分，包括表面的涂料。更不能将整个金属壳作为感应电极。

4. VDD 及 VSS 必须用电容 104 做滤波，在布线时电容必须靠近芯片管脚放置。

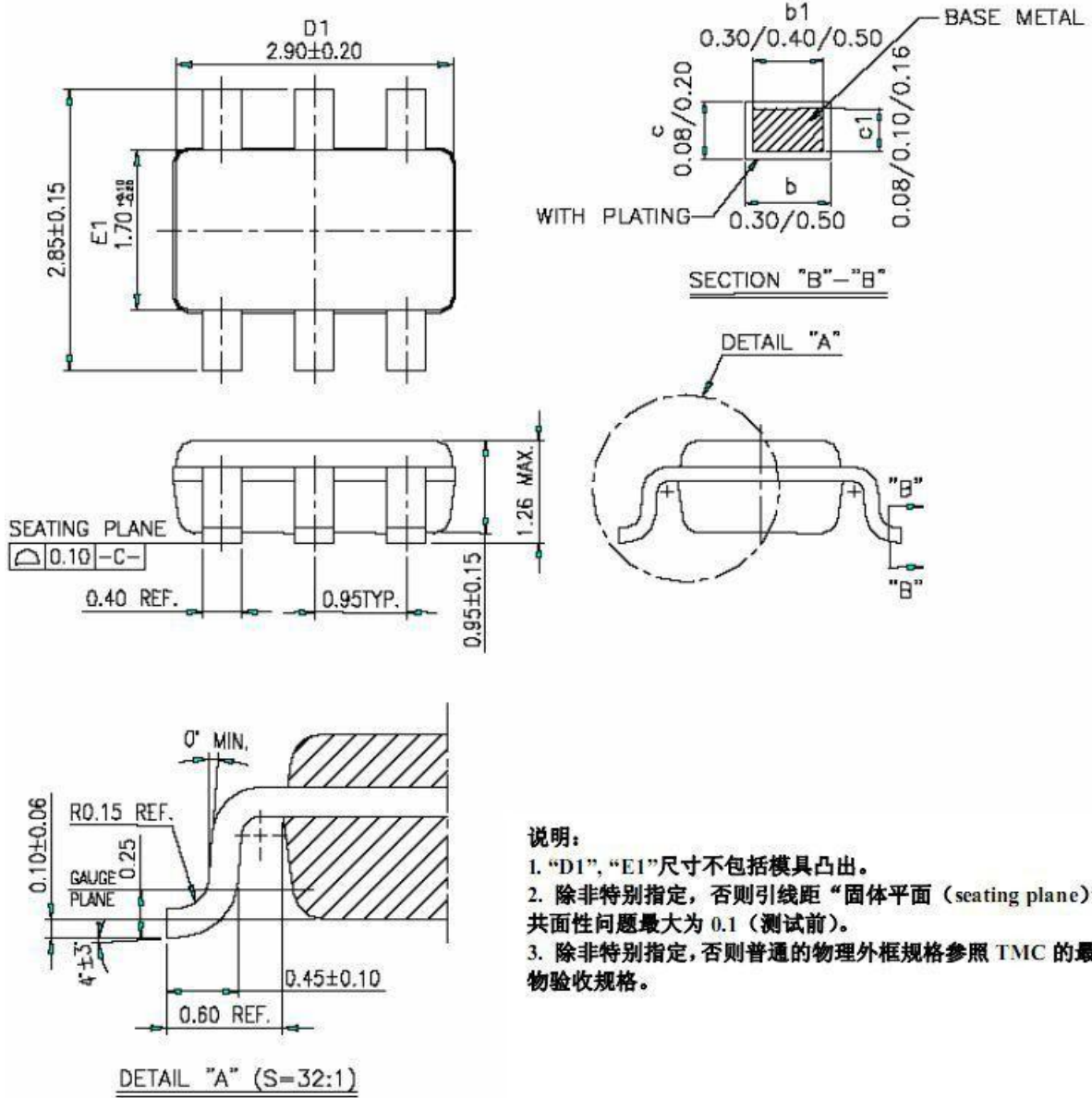
5. 灵敏度调节电容 CS 的取值范围是 0pF~50pF；CS 的值越小，灵敏度则越高，其选择要根据 PCB 的实际应用进行适度调节，感应线上串联的 R 电阻，靠近芯片放置为宜。

6. 灵敏度电容 CS 必须使用温度系数小且稳定性佳的电容，如 X7R、NPO 等。对于触摸应用，推荐使用 NPO 材质电容，以减少因温度变化对灵敏度产生的影响。在布线时，灵敏度调节电容一定要远离功率元器件、发热体等。

7. 覆铜注意事项：若触摸板附近会有无线电信号或高压器件或磁场，请用 20% 的网状接地铜箔覆铜，但感应焊盘下面、芯片附近尽量避免覆铜。覆铜需距离感应焊盘 2mm，距离感应线 1mm 以上。

8. 感应焊盘可是不规则形状，比如：椭圆形、三角形及其他不规则形状。感应焊盘中间允许穿孔，装饰 LED 指示灯等用途。若感应焊盘无法靠近面板，可用弹簧将感应线牵引到面壳上，弹簧上方需加一金属片作为感应电极。不可用普通导线连接感应线和感应电极。

封装尺寸 (SOT23-6L)



说明:

1. "D1", "E1"尺寸不包括模具凸出。
2. 除非特别指定, 否则引线距“固体平面 (seating plane)”的共面性问题最大为 0.1 (测试前)。
3. 除非特别指定, 否则普通的物理外框规格参照 TMC 的最终实物验收规格。

## 版本变更说明

---

版本：V1.0

作者：Yang

时间：2022.07.27

修改记录：

1. 新颁
- 

## 声明

使用规格书中所出现的信息在出版当时是正确的，矽朋微电子留说明书的更改权和解权，并拥有不事先通知而修改产品的权利。使用者可以在确认前应从我司官网或者其它有效渠道获取最新版本资料，并验证相关信息是否完整和最新。

用任何半导体产品在特定条件下都有一定的失效或发生故障的可能，买方有责任在使用产品进行系统设计和整机制造时遵守安全标准并采取安全措施。产品不授权使用于救生、维生产品或系统中做为关键部件，以避免潜在失败风险可能造成人身伤害或财产损失情况的发生！

## X-ON Electronics

Largest Supplier of Electrical and Electronic Components

*Click to view similar products for [Capacitive Touch Sensors](#) category:*

*Click to view products by [Siproin](#) manufacturer:*

Other Similar products are found below :

[AT42QT1012-MAH](#) [BCS M18BBN1-PSC80D-EP02](#) [STM8T143AU62TTR](#) [AI01Z](#) [AI02G DFN8\(2x2\)](#) [AI01K sot23-6](#) [XW01Y sot23-6](#)  
[AM8001](#) [XW02E](#) [SSP8011AM](#) [TTP233H-BA6](#) [RH6015CA](#) [XW02E SOP8](#) [XW12A SOP24](#) [AM01B\\_W](#) [AI08B SOP16](#) [TTP233H-RB6](#)  
[CR12CN04DPO-E2](#) [CR30SCF10ATO](#) [CR30SCF10DPO](#) [BCS M30BBI2-PSC15D-S04K](#) [FDC1004DGSR](#) [FDC1004DGST](#) [CR18SCF05DPO](#)  
[CDWM3020ZPM](#) [D11SN6FP](#) [AT42QT1110-AU](#) [OTBA5L](#) [OTBVR81LQD](#) [PBCL22T](#) [QS18VN6DB](#) [CAP1133-1-AIA-TR](#)  
[STMPE16M31QTR](#) [LC717A00AR-NH](#) [AT42QT1070-MMH](#) [AT42QT1070-SSU](#) [AT42QT1011-TSHR](#) [AT42QT1011-MAHR](#) [AT42QT2160-](#)  
[MMUR](#) [AT42QT1110-AUR](#) [BU21077MUV-E2](#) [BU21079F-E2](#) [TL50HRQP](#) [AT42QT2120-SUR](#) [AT42QT1012-MAHR](#) [BRT-TVHG-8X10P](#)  
[BCS M30B4E2-PSC25H-S04K](#) [BCS M12B4G2-PSC40D-S04K](#) [BCS M12B4I1-PSC40D-EP02](#) [CFAK 12P1103](#)