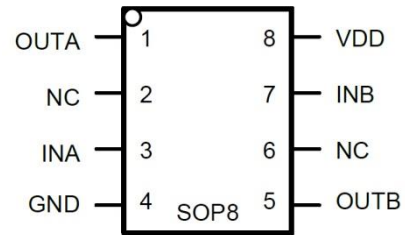


## 概述

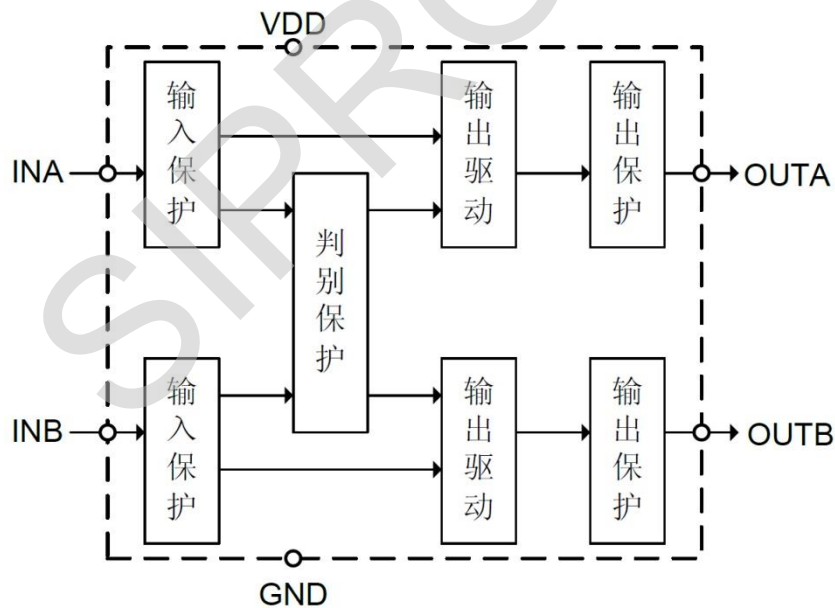
SSP8023A 是双向继电器驱动集成电路，用于控制直流电机、磁保持继电器等工作，具有输出电流大，静态功耗小的特点，可广泛用于智能电表及其他用脉冲、电平转换应用领域。



## 主要指标

- 1 芯片直流耐压 40V，推荐安全工作电压在 5~24V，
- 2 纯 MOSFET 实现，比较普通的 BJT 三极管电路功耗更低，静态电流 <math><10\text{nA}</math>
- 3 输入高低转换电平在 2.6V 左右，与各种单片机兼容
- 4 输入端 INA 和 INB 自带 100K 左右的下拉电阻
- 5 集成高速续流二极管，具有嵌位反向电压功能，可取消一般应用中的 TVS 管
- 6 典型驱动电流 400mA，并根据继电器本身线圈内阻不同（驱动电流等于电源电压除以芯片本身驱动内阻和继电器线圈内阻之和，芯片本身驱动内阻：电源电压 12V 时为  $12\Omega$ ，电源电压 30V 时为  $11\Omega$ ）。
- 7 最大驱动电流 800mA（是指芯片能承受的继电器线圈电感反冲电流的值。该值与电源电压有关，800mA 是指一般工作电压 12V 的情况。在极限工作电压 24V 时，驱动电流应小于 200mA）。

## 功能框图



## 引脚描述

序号	名称	描述	序号	名称	描述
1	OUTA	A 路驱动输入	5	OUTB	B 路驱动输入
2	NC	未连接	6	NC	未连接
3	INA	A 路输入	7	INB	B 路输入
4	GND	芯片地	8	VDD	芯片电源

## 逻辑功能表

INA	INB	OUTA	OUTB
0	0	高阻	高阻
0	1	0	1
1	0	1	0
1	1	高阻	高阻

## 极限参数

供应电压, $V_{DD}-V_{GND}$	+40	V
其他引脚的电压范围	$(V_{GND}-0.4, V_{DD}+0.4)$	V
最大结温	150	°C
存储温度	-65~150	°C
热阻 (Junction to Ambient)	120	°C/W
人体 ESD 放电模型	8000	V
机器 ESD 放电模型	200	V

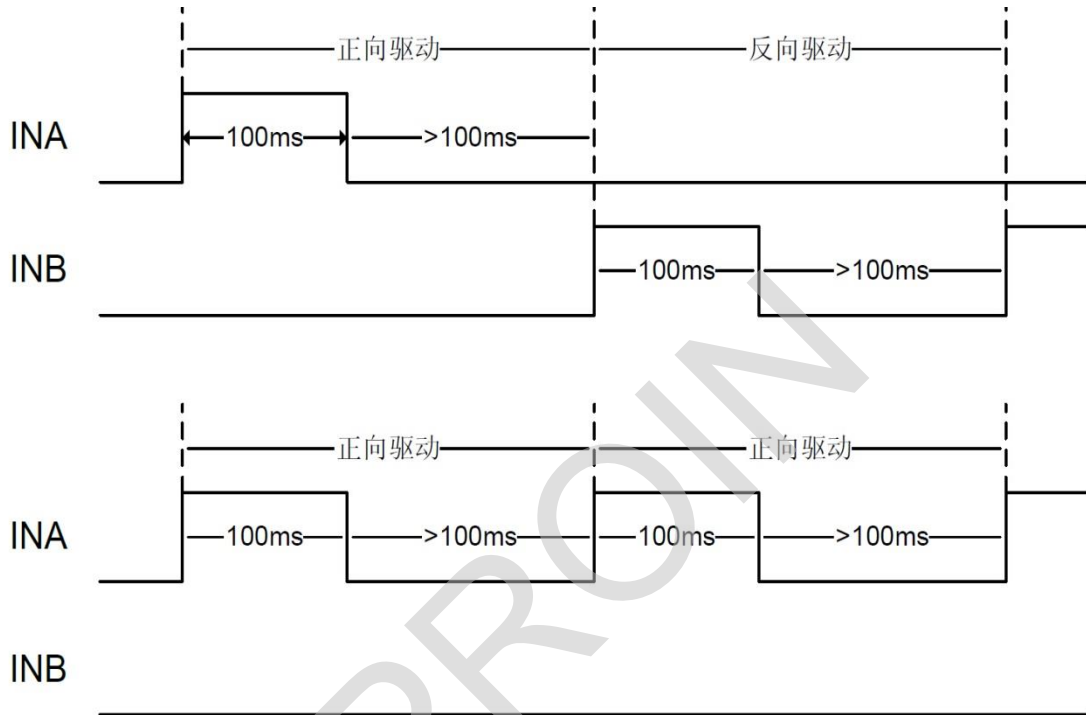
## 电器参数

( $T_A=25^{\circ}\text{C}$ , 除非特有所指)

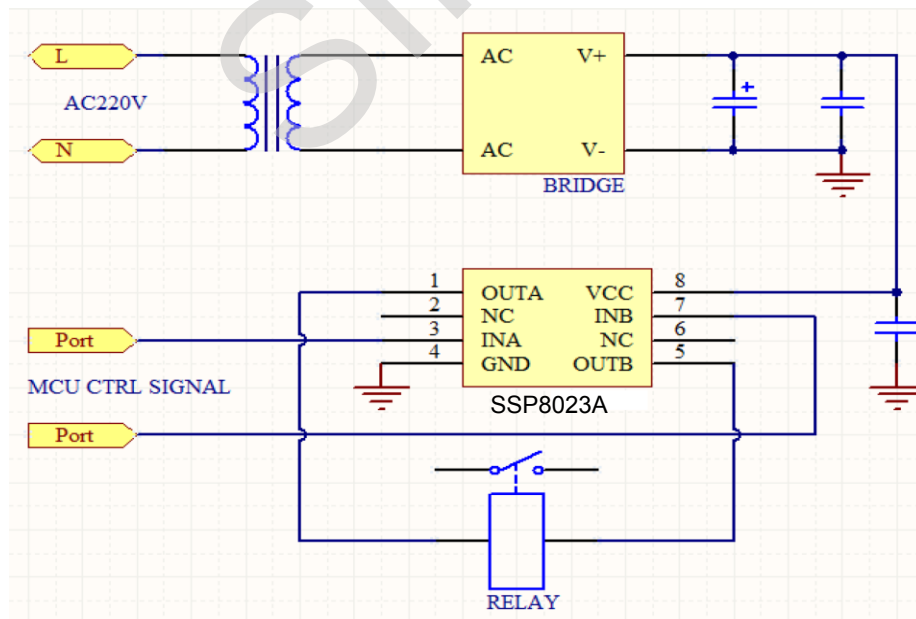
参数	描述	条件	最小	典型	最大	单位
静态关断特性						
$BV_{DSS}$	输出引脚击穿电流	$V_{INA}=V_{INB}=0V, I_D=250\mu A$	40			V
$I_{DSS}$	输出引脚漏电流	$V_{INA}=V_{INB}=0V, V_D=24V$			1	$\mu A$
静态开启特性						
$V_{TH}$	输入管开启电压			2.6		V
$R_{DS(ON)}$	输出管导通电阻	$V_{DD}=12V, R_L=80\Omega$		12	15	$\Omega$
		$V_{DD}=30V, R_L=80\Omega$		11	14	$\Omega$
		$V_{DD}=12V, R_L=40\Omega$		12	15	$\Omega$
		$V_{DD}=30V, R_L=40\Omega$		11	14	$\Omega$
寄生特性						
$R_{IN}$	等效输入电阻			100		K $\Omega$
$C_{IN}$	等效输入电容				5	pF
续流二极管特性						
$I_S$	长时间的正向导通电流				1	A
$V_{SD}$	正向导通电压	$I_S=1A$		0.86	1.3	V
$T_{RR}$	反向恢复时间	$V_{DD}=12V, R_L=80\Omega$		190		ns
传输特性						
$T_R$	上升沿时间	$V_{DD}=12V, R_L=80\Omega$		75		ns
$T_{D(ON)}$	开启延时			210		ns
$T_F$	下降沿时间			35		ns
$T_{D(OFF)}$	关断延时			190		ns

## 应用举例

输入端 A, B 用脉冲触发，只要直接把输入端与相应器件的输出端连接就可以工作。只要触发脉冲按功能表状态触发，继电器就会相应地动作。在智能电表应用中，推荐该脉冲宽度为 100 毫秒。正向驱动和反向驱动脉冲；正向驱动和下一个正向驱动脉冲；反向驱动和正向驱动脉冲；以及反向驱动和下一个反向驱动脉冲之间最小间隔 100 毫秒。脉冲示意图如下：



脉冲激励示意图



应用电路示意图



## X-ON Electronics

Largest Supplier of Electrical and Electronic Components

*Click to view similar products for [Display Drivers & Controllers](#) category:*

*Click to view products by [Siproin](#) manufacturer:*

Other Similar products are found below :

[ICB2FL01G](#) [LC74761M-9006-E](#) [MP3360DG-LF-P](#) [HV5812PJ-G-M904](#) [TW8813-LB2-GR](#) [TW8819AT-NA2-GR](#) [TW8811-PC2-GR](#)  
[MAX1839EEP+](#) [TW9907-TA1-GR](#) [S1D13503F00A200](#) [MAX7370ETG+T](#) [LX27901IDW](#) [STVM100DC6F](#) [DS3994Z+T&R](#)  
[S1D13515F00A100](#) [LX1686EIPW](#) [AM26C32IDR](#) [MAX7370ETG+](#) [LX1688IPW](#) [MAX1739EEP+](#) [MAX17126BETM+](#)  
[MAX14515AEWA+T](#) [DS3992Z-18P](#) [BTM7710GXUMA1](#) [DS3881E+C](#) [S1D13742F01A200](#) [LX1688CPW](#) [MAX17126AETM+](#)  
[MAX8729EEI+](#) [MAX7370ETG](#) [TIOS1013DMWR](#) [TLD5097EL](#) [HV857LK7-G](#) [TLD5097ELXUMA1](#) [AAT2823IBK-1-T1](#) [DLPA1000YFFT](#)  
[ICB2FL01GXUMA2](#) [DLP2000FQC](#) [SC401U](#) [IR2117PBF](#) [PAD1000YFFR](#) [S1D13746F01A600](#) [S1D13748B00B100](#) [FIN324CMLX](#)  
[STVM100DS6F](#) [HV850MG-G](#) [AD8138ARZ-R7](#) [AD8387JSVZ](#) [ADDI9023BBCZ](#) [ADM3202ARUZ-REEL7](#)