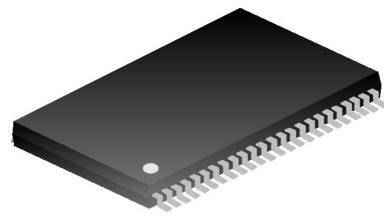
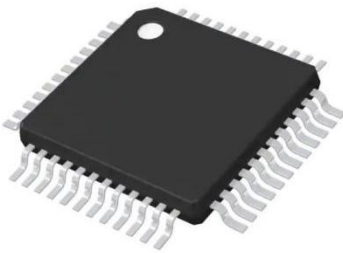


液晶控制驱动电路

SSP97950

产品概述

SSP97950 是一款通用型液晶控制和驱动芯片, 具有 8COMx35SEG 共 280 位的输出能力, 适用于常用的字符/图形式液晶屏幕。SSP97950 支持双向二线式串行总线通讯接口 (I²C)。



产品特性

- 内置RAM 35*8=280Bit
- 内置复位电路
- 内置震荡电路
- 内置液晶驱动电源电路:
1/4 Bias, 1/8 Duty
内置Buffer AMP
- 液晶驱动输出:
Common 输出8线
Segment 输出 35 线
- I²C串行接口
- 内置调节对比度 (EVR) 功能
- 低功耗设计
- 高EMC性能
- VDD电压范围2.5V~5.5V
- VLCD电压范围2.5V~5.5V
- TSSOP48、LQFP48封装

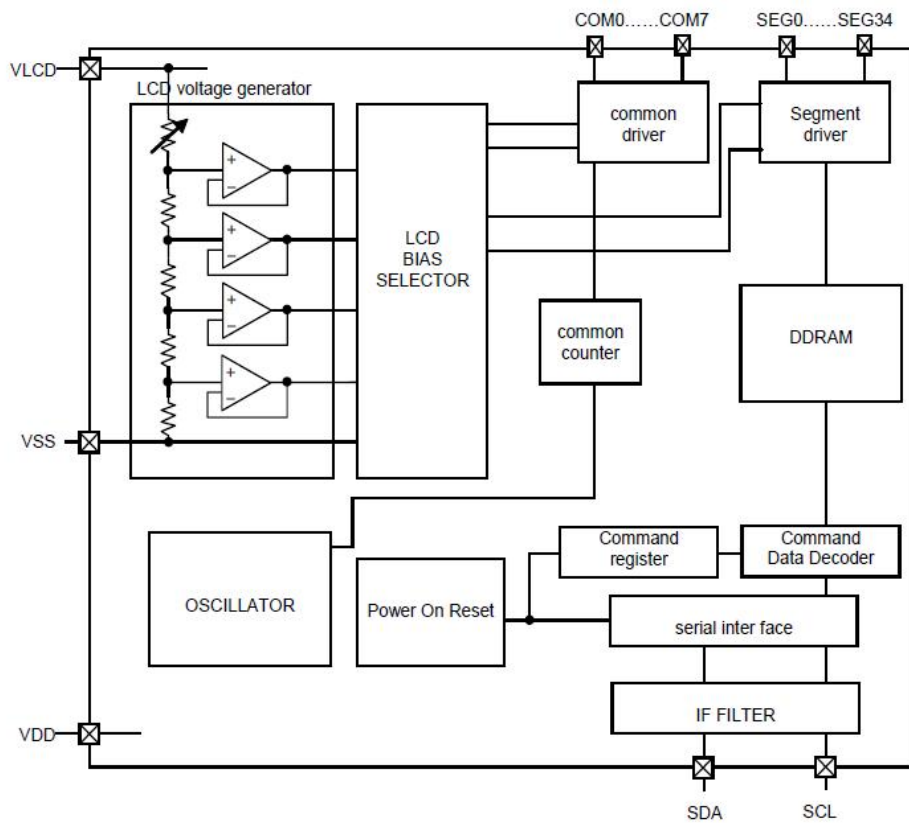
典型应用

- 电表、水表、汽表、手机、电话
- 传真机
- 家用电器
- 玩具
- 仪表设备

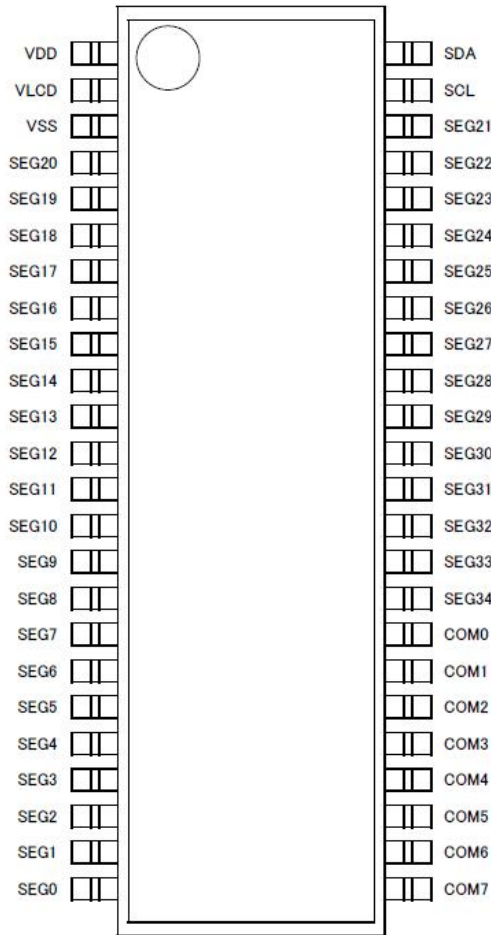
订货信息

产品型号	封装	包装形式	最小包装数量
SSP97950AFV	TSSOP48	卷盘	2500
SSP97950AKV	LQFP48	托盘	250

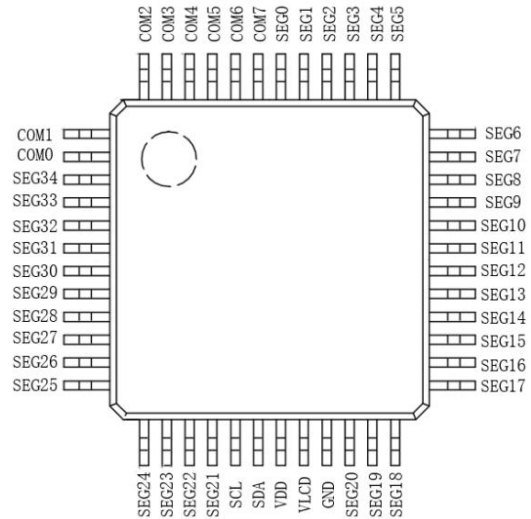
功能框图



封装引脚图



TSSOP48



LQFP48

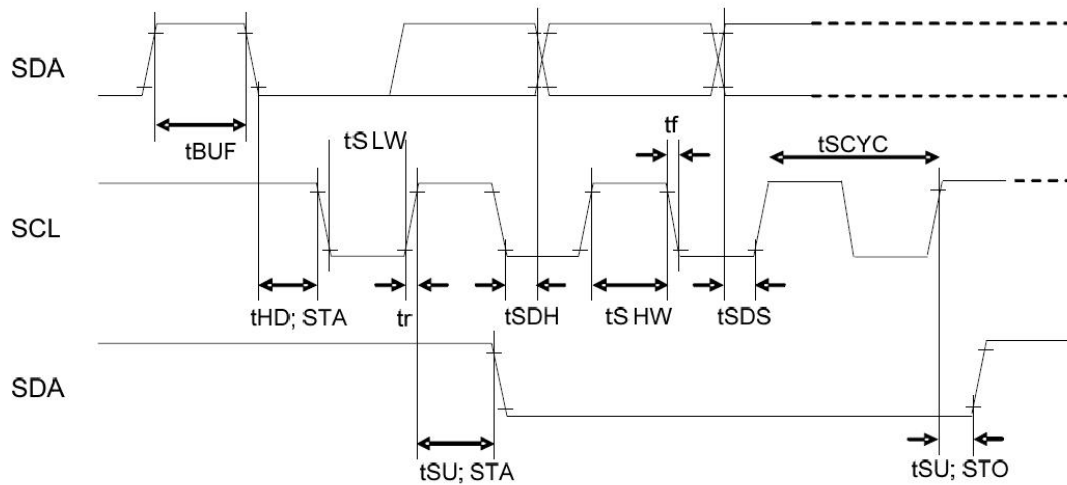
脚位定义

封装		管脚名	I/O	功能
TSSOP48	LQFP48			
4-24 33-46	3-16 22-42	SEGO~34	0	液晶驱动SEGMENT输出
25-32	1-2 43-48	COM0~7	0	液晶驱动COMMON输出
2	20	VLCD	I	液晶驱动电压
1	19	VDD	I	电源
3	21	VSS	I	GND
47	17	SCL	I	I ² C串行时钟信号
48	18	SDA	I/O	I ² C串行数据信号

电气参数 (VDD=3.3V, VLCD=5V, VSS=0, EVR=8, Ta=25°C)

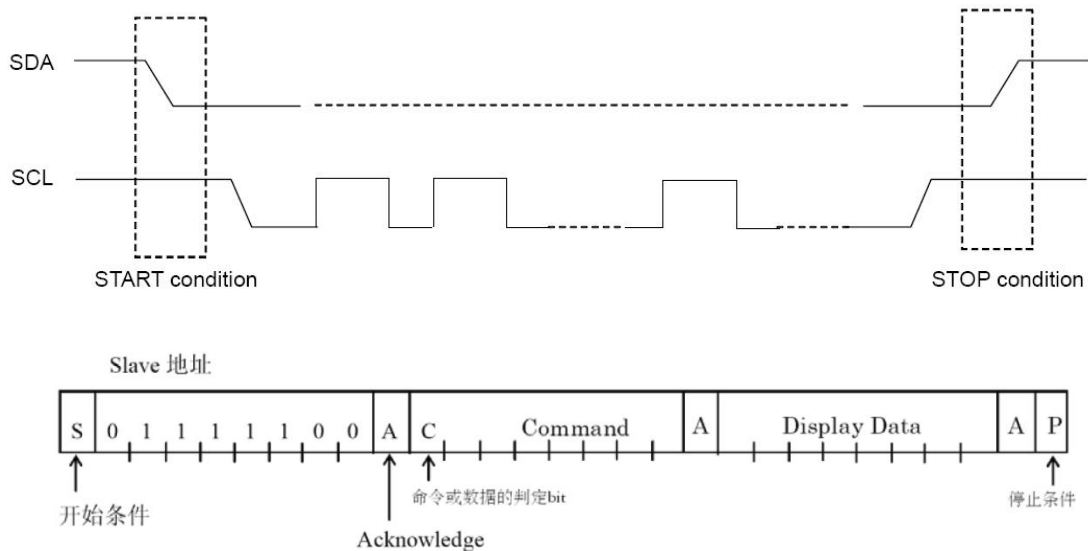
参数	符号	测试条件	最小值	典型值	最大值	单位
工作电压	VDD	---	2.5	---	5.5	V
液晶工作电压	VLCD	---	2.5	---	5.5	V
睡眠电流	I _{ST}	关闭显示	---	---	0.5	μA
工作电流	I _{DD}	VDD=3.3V, VLCD=5V, FR=80HZ, T=25°C, 1/4bias, FRAME 翻转模式	---	2	5	μA
液晶工作电流	I _{LCD}	VDD=3.3V, VLCD=5V, FR=80HZ, T=25°C, 1/4bias, FRAME 翻转模式	---	6	10	μA
帧频	FCLK	VDD=3.3V, FR=80HZ	60	80	110	HZ
I ² C高电平电压	V _{IH}	SDA, SCL	0.6VDD	---	VDD	V
I ² C低电平电压	V _{IL}	SDA, SCL	VSS	---	0.3VDD	V
I ² C高电平电流	I _{IH}	SDA, SCL	---	---	1	μA
I ² C低电平电流	I _{IL}	SDA, SCL	-1	---	---	μA
LCD驱动阻抗	R _{ONSEG}	SEG I _{load} = ±10μA	---	3.5	---	kΩ
	R _{ONCOM}	COM I _{load} = ±10μA	---	3.5	---	kΩ
输入上升时间	t _r	---	---	---	0.3	μs
输入下降时间	t _f	---	---	---	0.3	μs
SCL循环时间	t _{SCYC}	---	2.4	---	---	μs
SCL高电平脉冲宽度	t _{SHW}	---	0.6	---	---	μs
SCL低电平脉冲宽度	t _{SLW}	---	1.2	---	---	μs
SDA调整时间	t _{SDS}	---	100	---	---	ns
SDA保持时间	t _{SDH}	---	100	---	---	ns
总线自由时间	t _{BUF}	---	1.3	---	---	μs
起始条件保持时间	t _{HD;STA}	---	0.6	---	---	μs
起始条件调整时间	t _{SU;STA}	---	0.6	---	---	μs
停止条件调整时间	t _{SU;STO}	---	0.6	---	---	μs

时序图



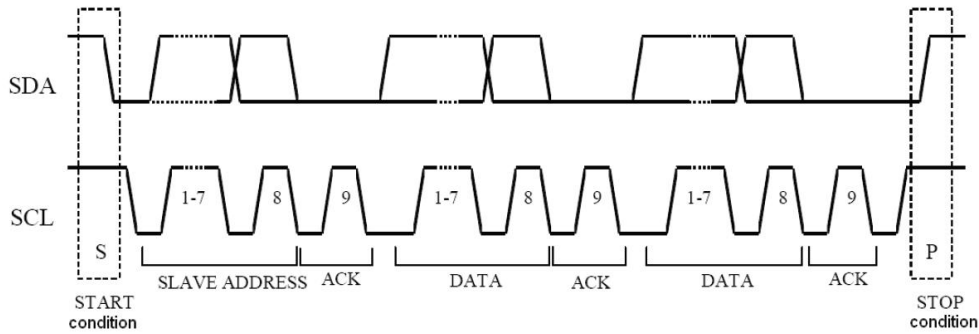
命令&数据的传输方法

SSP97950 是由 2 线串行接口来传输数据的，基本的步骤是，首先发送第一个起始条件后，接着送本芯片地址（01111100），发送指令，显示数据，停止条件。



● 应答信号

实行数据传送时，必须有应答信号 Acknowledge。传送的数据是由8bit 为单位组成的，8bit 数据传送后返回Acknowledge 信号。8bit 数据(Slave Address, Command, Display Data)传送后，在 SCL (第8 个)信号下降时开放 SDA 数据线、输出‘L’ 信号。然后，第9 个信号下降时输出停止。但是输出时为NMOS开路的形式，H 电平不输出。在不需要Acknowledge 信号时，从SCL信号的第8 个信号下降后开始到第9个信号的下降为止输入“L”。



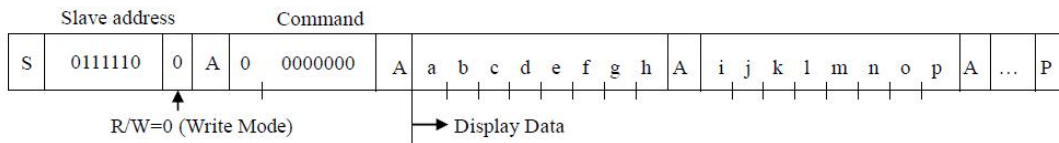
● **发送命令**

Slave 地址输入后，必须输入一个字节的命令。命令或数据的判定位是“1”时，才可以输入下一个命令。在命令或数据的判定位变为“0”时，下一个byte数据就是显示数据。在变为显示数据的输入状态时，命令就不能输入了。在需要再次输入命令时，必须再次形成开始条件。



● **显示数据的写入与发送方法**

SSP97950内置了 $35 \times 8 = 280\text{bit}$ 的显示数据RAM (DDRAM)。当从地址的R/W位为“0”时，为写数据模式。显示数据和写入数据的对应关系以及DDRAM 数据和地址和显示的对应关系如下所示。



8bit 数据写入DDRAM。写入区域是由Address set 命令来指定的，每8bit 数据的地址会自动增加。因此，用发送连续数据的方法可以将数据持续写入DDRAM。

		0	1	2	3	4	5	6	7	21h	22h	
BIT	0	a	i										COM0
	1	b	j										COM1
	2	c	k										COM2
	3	d	l										COM3
	4	e	m										COM4
	5	f	n										COM5
	6	g	o										COM6
	7	h	p										COM7
		SEG0	SEG1	SEG2	SEG3	SEG4	SEG5	SEG6	SEG7		SEG33	SEG34	

控制命令

D7是命令或者数据的判定bit;

C=0, 表示下一个字节 (D7~D0) 是写入的数据, C=1, 表示下一个写的是命令。

SSP97950 共有 5 个控制命令字。命令和数据都是以字节的形式发送到 SSP97950, 下面列出了 SSP97950 的 5 个命令字

	Command	Function
1	Address set(ADSET)	DDRAM address setting(00h~22h)
2	EVR set(EVRSET)	EVR setting(0~31)
3	Display Control(DISCTL)	Fram Frequency,Power save mode setting
4	IC operation set(ICSET)	LCD drive mode,software reset,display on/off
5	All pixe Control(APCTL)	All pixel control during display ON

● 地址设置 (Address Set)

Bit	D7	D6	D5	D4	D3	D2	D1	D0
Default Value	C	0	0	0	0	0	0	0

D5~D0: 地址设置的addr[5:0]

写数据地址: 000000~100010

● EVR 设置 (Electrical volume register Set)

Bit	D7	D6	D5	D4	D3	D2	D1	D0
Default Value	C	1	0	0	0	0	1	0

D4~D0: 显示对比度设置, 驱动电路的最高电压V0与VLCD的关系如下:

EVR	Calculation formula	VLCD=5.500	VLCD=5.000	VLCD=4.000	VLCD=3.500	VLCD=3.000	VLCD=2.500	[V]
0	VLCD	V0=5.500	V0=5.000	V0=4.000	V0=3.500	V0=3.000	V0=2.500	[V]
1	0.967*VLCD	V0=5.323	V0=4.839	V0=3.871	V0=3.387	V0=2.903	V0=2.419	[V]
2	0.937*VLCD	V0=5.156	V0=4.688	V0=3.750	V0=3.281	V0=2.813	V0=2.344	[V]
3	0.909*VLCD	V0=5.000	V0=4.545	V0=3.636	V0=3.182	V0=2.727	V0=2.273	[V]
4	0.882*VLCD	V0=4.853	V0=4.412	V0=3.529	V0=3.088	V0=2.647	V0=2.206	[V]
5	0.857*VLCD	V0=4.714	V0=4.286	V0=3.429	V0=3.000	V0=2.571	V0=2.143	[V]
6	0.833*VLCD	V0=4.583	V0=4.167	V0=3.333	V0=2.917	V0=2.500	V0=2.083	[V]
7	0.810*VLCD	V0=4.459	V0=4.054	V0=3.243	V0=2.838	V0=2.432	V0=2.027	[V]
8	0.789*VLCD	V0=4.342	V0=3.947	V0=3.158	V0=2.763	V0=2.368	V0=1.974	[V]
9	0.769*VLCD	V0=4.231	V0=3.846	V0=3.077	V0=2.692	V0=2.308	V0=1.923	[V]
10	0.750*VLCD	V0=4.125	V0=3.750	V0=3.000	V0=2.625	V0=2.250	V0=1.875	[V]
11	0.731*VLCD	V0=4.024	V0=3.659	V0=2.927	V0=2.561	V0=2.195	V0=1.829	[V]
12	0.714*VLCD	V0=3.929	V0=3.571	V0=2.857	V0=2.500	V0=2.143	V0=1.786	[V]
13	0.697*VLCD	V0=3.837	V0=3.488	V0=2.791	V0=2.442	V0=2.093	V0=1.744	[V]
14	0.681*VLCD	V0=3.750	V0=3.409	V0=2.727	V0=2.386	V0=2.045	V0=1.705	[V]
15	0.666*VLCD	V0=3.667	V0=3.333	V0=2.667	V0=2.333	V0=2.000	V0=1.667	[V]
16	0.652*VLCD	V0=3.587	V0=3.261	V0=2.609	V0=2.283	V0=1.957	V0=1.630	[V]
17	0.638*VLCD	V0=3.511	V0=3.191	V0=2.553	V0=2.234	V0=1.915	V0=1.596	[V]
18	0.625*VLCD	V0=3.438	V0=3.125	V0=2.500	V0=2.188	V0=1.875	V0=1.563	[V]
19	0.612*VLCD	V0=3.367	V0=3.061	V0=2.449	V0=2.143	V0=1.837	V0=1.531	[V]
20	0.600*VLCD	V0=3.300	V0=3.000	V0=2.400	V0=2.100	V0=1.800	V0=1.500	[V]
21	0.588*VLCD	V0=3.235	V0=2.941	V0=2.353	V0=2.059	V0=1.765	V0=1.471	[V]
22	0.576*VLCD	V0=3.173	V0=2.885	V0=2.308	V0=2.019	V0=1.731	V0=1.442	[V]
23	0.566*VLCD	V0=3.113	V0=2.830	V0=2.264	V0=1.981	V0=1.698	V0=1.415	[V]
24	0.555*VLCD	V0=3.056	V0=2.778	V0=2.222	V0=1.944	V0=1.667	V0=1.389	[V]
25	0.545*VLCD	V0=3.000	V0=2.727	V0=2.182	V0=1.909	V0=1.636	V0=1.364	[V]
26	0.535*VLCD	V0=2.946	V0=2.679	V0=2.143	V0=1.875	V0=1.607	V0=1.339	[V]
27	0.526*VLCD	V0=2.895	V0=2.632	V0=2.105	V0=1.842	V0=1.579	V0=1.316	[V]
28	0.517*VLCD	V0=2.845	V0=2.586	V0=2.069	V0=1.810	V0=1.552	V0=1.293	[V]
29	0.508*VLCD	V0=2.797	V0=2.542	V0=2.034	V0=1.780	V0=1.525	V0=1.271	[V]
30	0.500*VLCD	V0=2.750	V0=2.500	V0=2.000	V0=1.750	V0=1.500	V0=1.250	[V]
31	0.491*VLCD	V0=2.705	V0=2.459	V0=1.967	V0=1.721	V0=1.475	V0=1.230	[V]

注: 1、禁止设置; 2、EVR使用时, 需保证VLCD-V0>0.6V; 3、保证V0>2.5V。

● **显示设置 (Display Control)**

Bit	D7	D6	D5	D4	D3	D2	D1	D0
Default Value	C	1	1	0	0	0	1	0

D3~D2: FR设置

00: 80HZ

01: 70HZ

10: 64HZ

11: 50HZ

D1~D0:10 (固定值, 默认低功耗模式)。

● **芯片设置 (Set IC Operation)**

Bit	D7	D6	D5	D4	D3	D2	D1	D0
Default Value	C	1	1	1	0	1	0	0

D2: LCD驱动模式

0: LINE 翻转模式

1: FRAME 翻转模式

D1: 软件复位设置

0: 不执行软件复位

1: 执行软件复位

D0: 显示开关设置

0: 显示关

1: 显示开

● **全显示控制 (All Pixel Control)**

Bit	D7	D6	D5	D4	D3	D2	D1	D0
Default Value	C	1	1	1	1	0	0	0

D1: 全屏显示亮点开关

0: 正常显示

1: 全屏显示亮点开

D0: 全屏显示暗点开关

0: 正常显示

1: 全屏显示暗点开

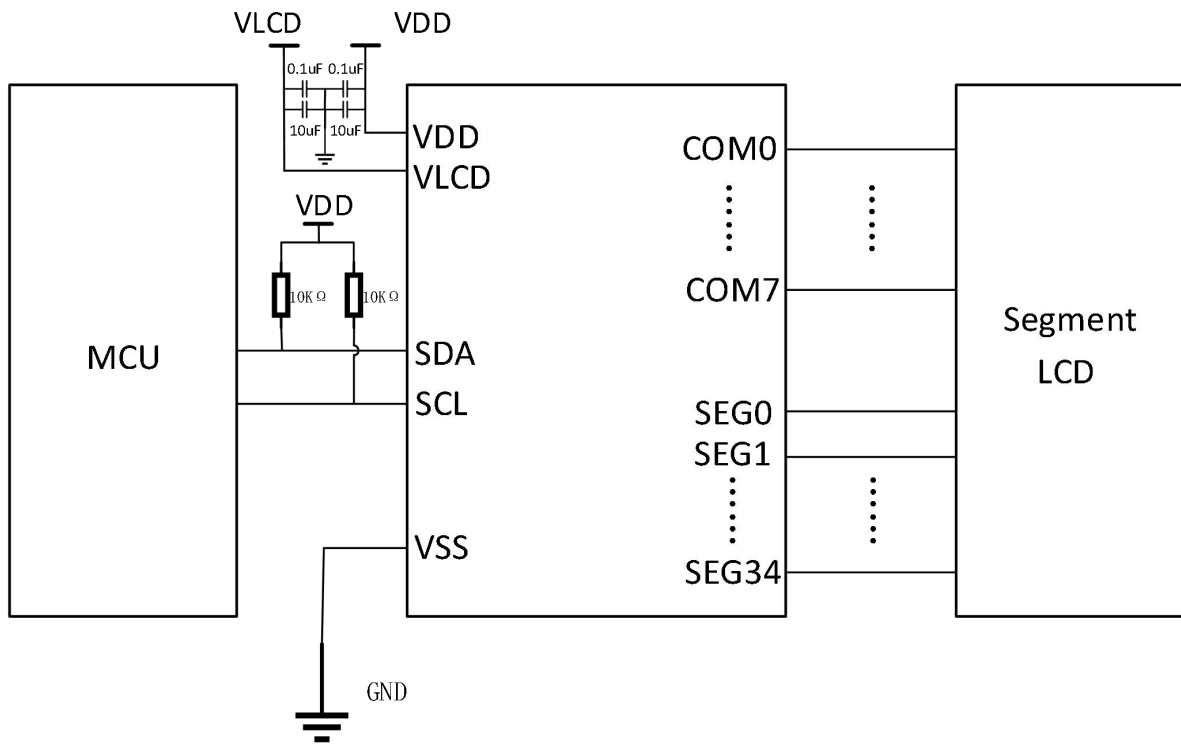
注: 当D1和D0都为1时, 优先全屏显示暗点开。

工作流程举例

NO.	Input	D7	D6	D5	D4	D3	D2	D1	D0	Description
1	Power on									VDD=0 to 5V(Tr=0.1ms)
	↓									
2	Wait 100us									Initialize IC
	↓									
3	Stop									Stop Condition
	↓									
4	Start									Start Condition
5	Slave address	0	1	1	1	1	1	0	0	Issue slave address
	↓									
6	ICSET	1	1	1	1	0	*	1	*	Software Reset
	↓									
7	DISCTL	1	1	1	0	0	0	1	0	Unnecessary when initial value setup (If you need to change the condition)
	↓									
8	EVRESET	1	1	0	0	0	0	0	0	Unnecessary when initial value setup (If you need to change the condition)
	↓									
9	ADSET	0	0	0	0	0	0	0	0	RAM address set
	↓									
10	Display Data	*	*	*	*	*	*	*	*	Address 00h

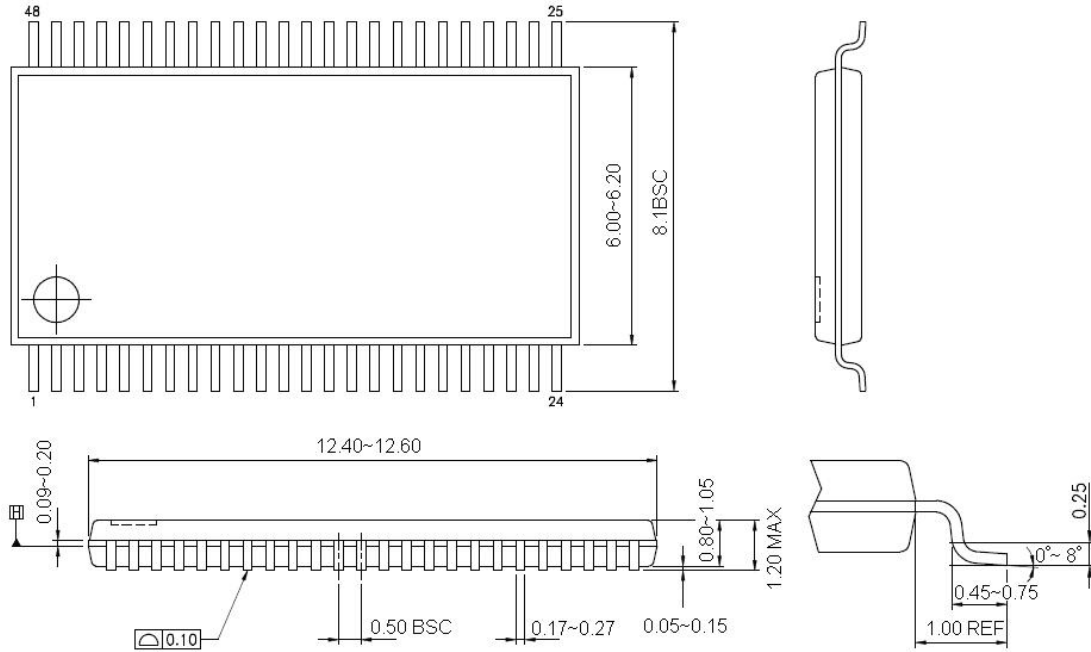
	Display Data	*	*	*	*	*	*	*	*	Address 22h
	↓									
11	Stop									Start Condition
	↓									
12	Start									Start Condition
13	Slave address	0	1	1	1	1	1	0	0	Issue slave address
	↓									
14	ICSET	1	1	1	1	0	*	0	1	Display ON

典型应用

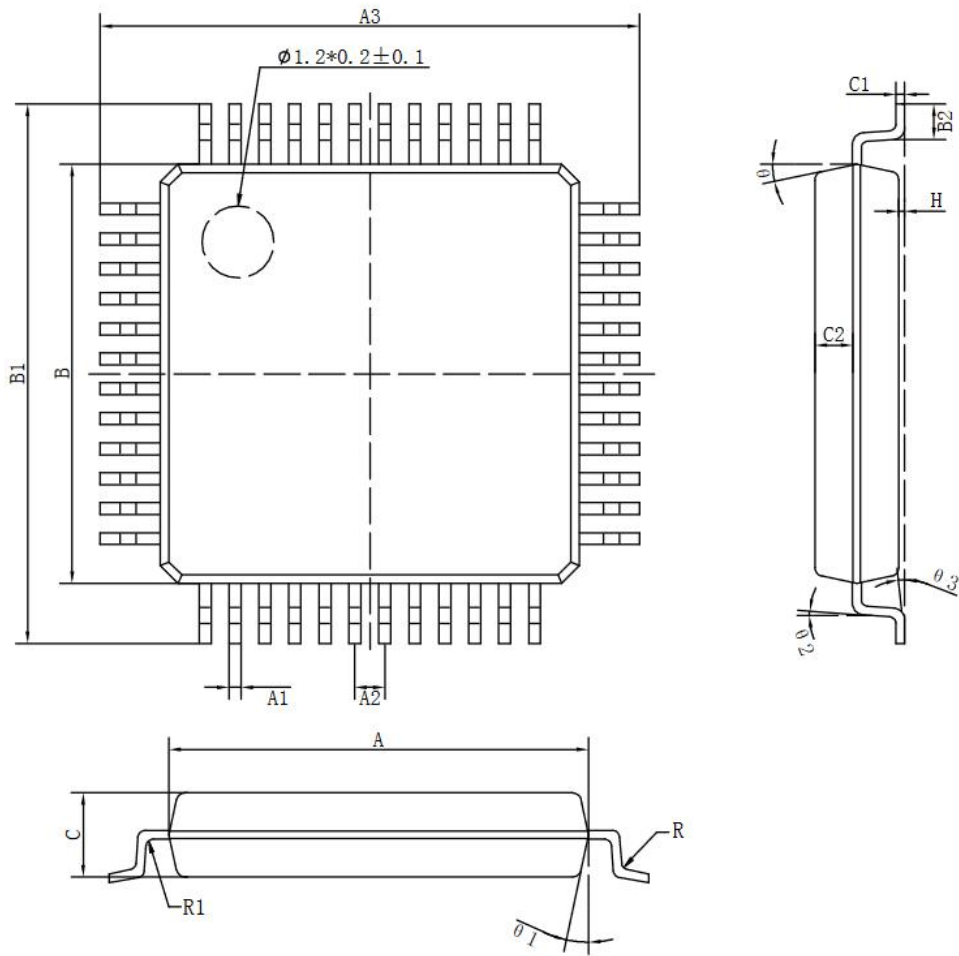


封装尺寸

TSSOP48



LQFP48



标注	最小 (mm)	最大 (mm)	标注	最小 (mm)	最大 (mm)
A	6.90	7.10	C2	0.636TYP	
A1	0.20TYP		H	0.05	0.15
A2	0.50TYP		θ	12° TYP	
A3	8.80	9.20	θ_1	12° TYP	
B	6.90	7.10	θ_2	4° TYP	
B1	8.80	9.20	θ_3	0° ~ 5°	
B2	0.50	0.80	R	0.15TYP	
C	1.30	1.50	R1	0.12TYP	
C1	0.127	0.16			

特别说明

本规格说明书最终解释权归本公司所有。

版本变更说明

版本：V1.0

作者：李新春

时间：2023.01.03

修改记录：1.说明书重新排版，部分数据核对

声明

使用规格书中所出现的信息在出版当时是正确的，矽朋微电子留说明书的更改权和解释权，并拥有不事先通知而修改产品的权利。使用者可以在确认前应从我司官网或者其它有效渠道获取最新版本资料，并验证相关信息是否完整和最新。

用任何半导体产品在特定条件下都有一定的失效或发生故障的可能，买方有责任在使用产品进行系统设计和整机制造时遵守安全标准并采取安全措施。产品不授权使用于救生、维生产品或系统中做为关键部件，以避免潜在失败风险可能造成人身伤害或财产损失情况的发生！

X-ON Electronics

Largest Supplier of Electrical and Electronic Components

Click to view similar products for [LCD Drivers](#) category:

Click to view products by [Siproin](#) manufacturer:

Other Similar products are found below :

[PCF8576CU/2/F2,026](#) [LC75836WH-E](#) [CD4056BE](#) [LC75829PW-H](#) [LC79430KNE-E](#) [LC79431KNE-E](#) [FAN7317BMX](#) [S1D15721D01B000](#)
[ICL7106CM44](#) [ICL7106CPL](#) [HT1621DM/TR](#) [TM1621C\(TA1901-A\)](#) [GN1621DT](#) [TM1723\(TA2003B\)](#) [BL55072A](#) [GN1623L100](#)
[GN1625L100](#) [GN1621S28](#) [GNV1792T48](#) [HT1621M/TR](#) [HG1622-LQ44](#) [HT1621BRSZ](#) [ML9042-53CVWA-5016](#) [SSP97950AFV](#)
[SSP55080AKV](#) [SSP55080AFV](#) [SSP97950AKV](#) [TPS65132WRVCT](#) [BU97501KV-E2](#) [BU9795AFV-E2](#) [BU9799KV-E2](#) [BU9728AKV-E2](#)
[TPS65132B2YFFR](#) [R1293K241A-E2](#) [BU9795AFV-LBE2](#) [TPS65132A0YFFR](#) [PCA85134H/Q900/1,1](#) [BU9795AKV-E2](#) [BU9796AMUV-E2](#)
[GN1622B](#) [34801000](#) [BU97510CKV-ME2](#) [BU97520AKV-ME2](#) [BU97550KV-ME2](#) [BU9796AFS-E2](#) [BU97981KV-E2](#) [HG1621BM/TR](#)
[HT1623](#) [HT1621BRQZ44](#) [AIP1723](#)