

# 防护型面板盒 H410系列

防護型パネルボックス  
Protected Panel Box



H410-1

H410-2



H410-3



H410-1专利号: 201230028233.4  
H410-2专利号: 201230028234.9

非在库品  
Items in the library of non-

询问胜蓝  
0755-8886 0059 当日出货

## 特点 Features

- \* 用于工业现场的防护型插座, 外形精巧美观;
- \* 采用优质PC阻燃聚碳酸酯材料, 具有一定的防火性能;
- \* 带有自保持型防尘护盖, 灰尘多的场所可安心使用;
- \* 安装维护简单;
- \* 工业现场中使用的防护型插座, 外观紧凑且美观。
- \* 高品质PC阻燃性聚碳酸酯材料, 具有一定的防火性能。
- \* 自己保持型防尘护盖, 灰尘多的场所也能安心使用。
- \* 取付とメンテナンスが簡単である。
- \* Protected socket for industrial sites, Exquisite and beautiful appearance;
- \* Using high quality flame retardant PC (Polycarbonate), With certain fireproof performance;
- \* With self-holding dustproof protecting cover, Assured use it in dusty places;
- \* Simple mounting and maintenance;

## 订货范例 Order

型号 Model	系列号 Series Number
H410	1

## 产品属性 Product Attributes

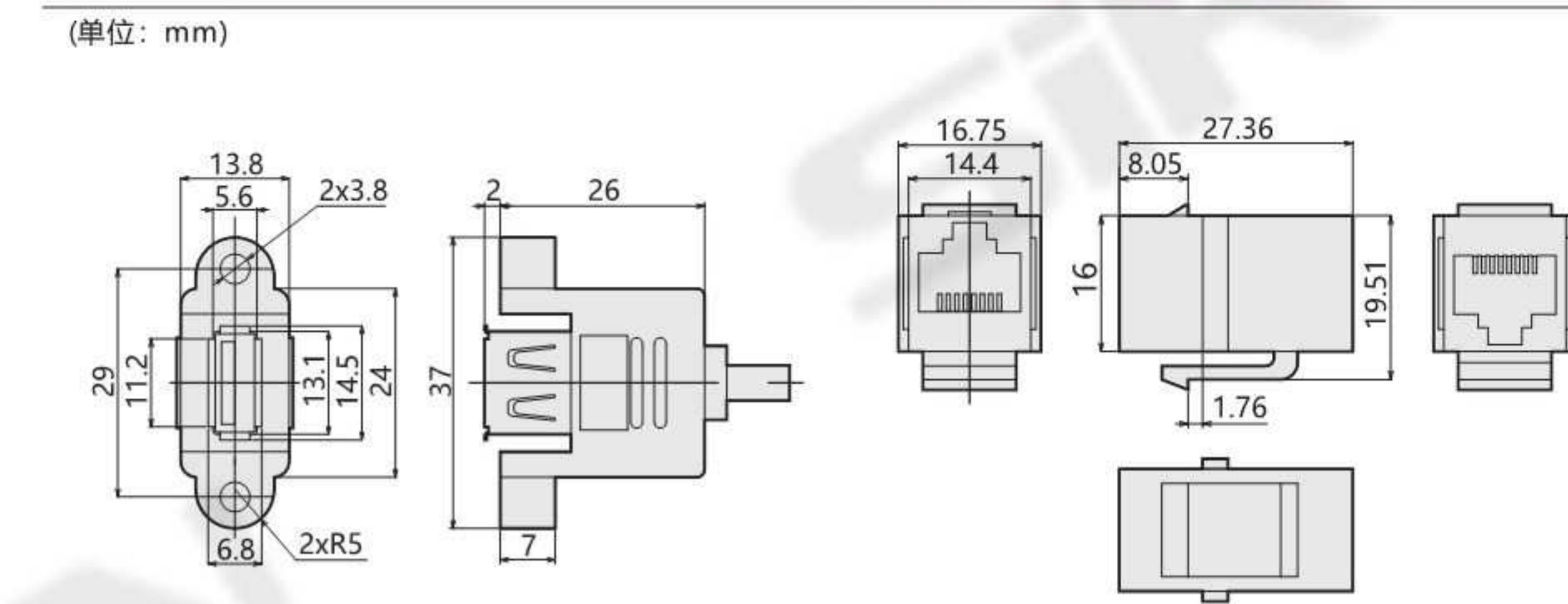
型号 Model	H410-1	H410-2	H410-3
名称 Name	防护型插座面板盒 Protected Socket Panel Box	防护型通讯接口面板盒 Protected Communication Interface Panel Box	
外观 Appearance			
固定螺丝 Fixing Screw	—	S45C, 表面镀镍 Surface nickel plated	
耐电压 Withstanding Voltage	AC1250V/1分钟	—	
额定电流 Rating Current	10A	—	
额定电压 Rating Voltage	220VAC	—	
适合电线 Suitable Electric Wire	2.5mm <sup>2</sup> /AWG13以下	USB:2C×28AWG+1P×28AWG	
认证 Certification	UL	—	
IP等级 IP Class		IP50	
上盖材质 Material of Top Cover		PC	
底座 Base		PC	
插座面板 Socket Panel		PC	
插座 Socket		PC	
数据接口面板 Data Interface Panel		PC	
密封圈 Seal Ring		橡胶 Rubber	
固定件 Fitting		PC	
标准配线 Standard wiring	—	1m(1条)	1m(2条)

## 标准配件 Standard Accessory

9芯公头 (H410-2)			
(单位: mm)			
	30.8	2×3.05	5.9 1.2
触点区域电镀 Contact Area Electroplated	0.7μm金	0.76μm镍	
嵌入压力 Embedment Pressure	4.3Kgmax		
触点端接方式 Contact Head Joint Means	焊接式 Welded Type		
额定电流 Rating Current	1A		
绝缘电阻 Insulation Resistance	5X108 Ω	500VDC	
额定温度 Rating Temperature	-20°C至-85°C		
适用电缆 Suitable Cable	AWG22-28		
拔出压力 Extraction Pressure	0.5Kgmin		

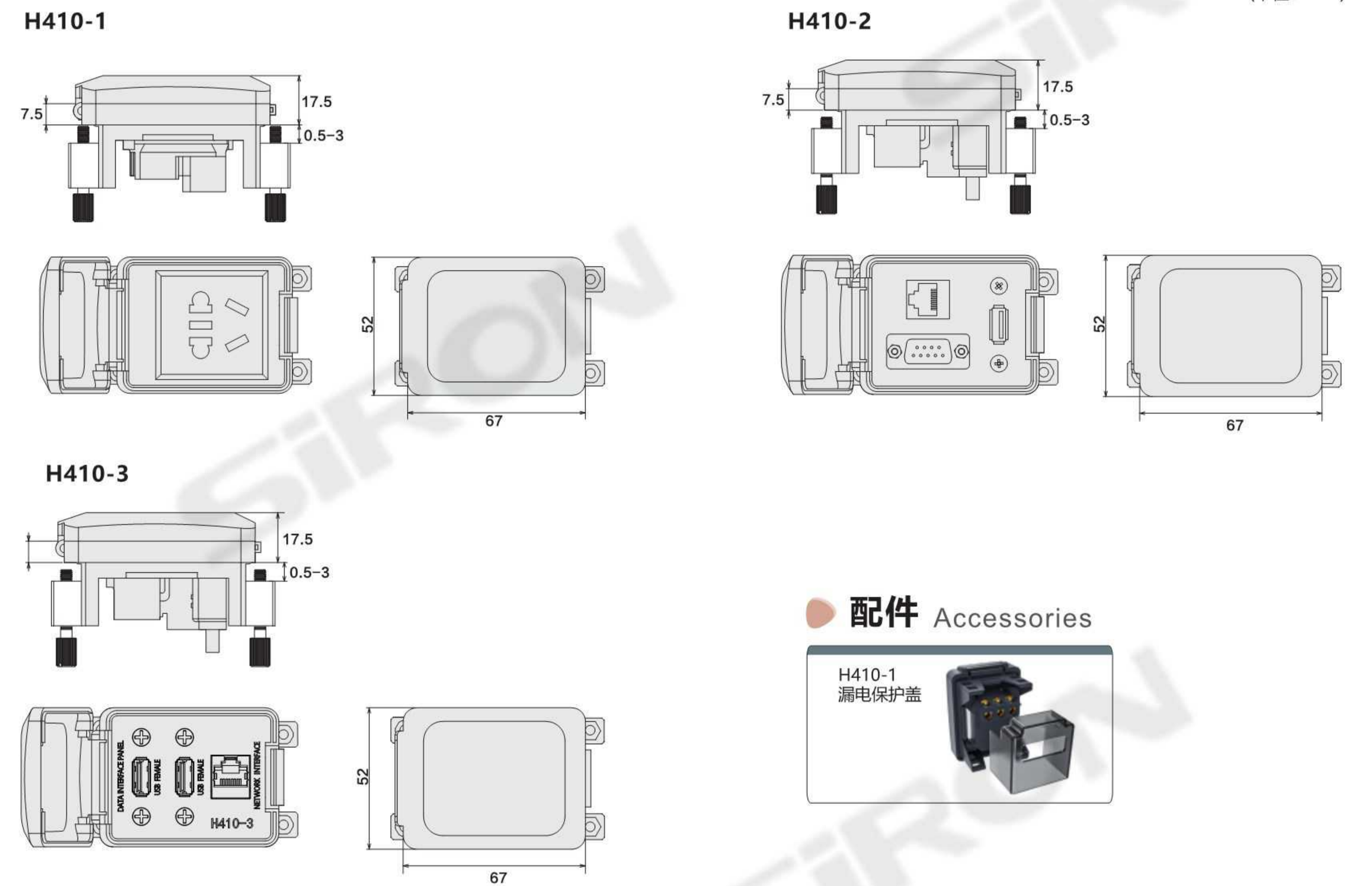
## 标准配件 Standard Accessory

USB接口/网线接口(H410-2/H410-3) USB Interface/ Network Cable Interface

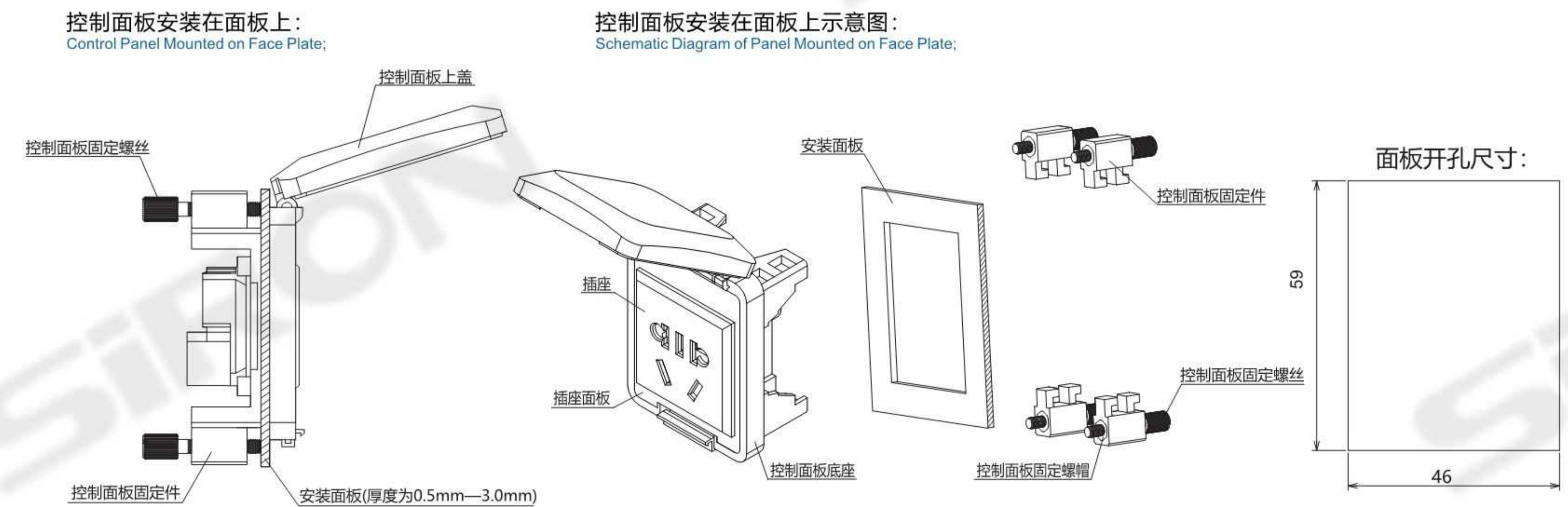


品名 Product Name	USB接口/ 网线接口 USB Interface/ Network Cable Interface
额定电压 Rating Voltage	125VAC
额定电流 Rating Current	1.5A
绝缘电阻 Insulation Resistance	1000MΩ 500VDC
接触电阻 Contact Resistance	400mΩmax
拔插次数 Max. Matings	750次min
护盖材料 Material of Protecting Cover	工程塑料 Engineering Plastics
易燃性 Inflammability	VL94V-0

## 外形图 Dimensions



## 安装示意图 Installation plan



## 分类

- T 总线模块
- T 端子台
- Y 电气控制
- X 连接电缆
- D 照明
- H 电气配件
- P 开关电源
- G 辅材配件
- F 气动附件

## 配件 Accessories





## **X-ON Electronics**

Largest Supplier of Electrical and Electronic Components

*Click to view similar products for [siron manufacturer](#):*

Other Similar products are found below :

[H410-1](#) [H410-2](#) [H410-3](#) [H420-4-3000](#) [H420-4T-3000](#) [H420-6-3000](#) [H420-6T-3000](#) [H420-8-3000](#) [H450-4F-3000/100](#) [H450-4TF-3000/100](#)  
[H450-6F-3000/100](#) [H450-6TF-3000/100](#) [H450-8TF-3000/100](#) [T001](#) [T003-D](#) [T007](#) [T008](#) [T009](#) [T010](#) [T011](#) [T021-D](#) [T022](#) [T023](#) [T024](#) [T033](#)  
[T034](#) [T041](#) [T042](#) [T043](#) [T044](#) [T055](#) [T056](#) [T057](#) [T058](#) [T063](#) [T064](#) [T066](#) [T068](#) [T070](#) [T071](#) [T072](#) [T072-10](#) [T072-20](#) [T075](#) [T075-2](#) [T076](#)  
[T078](#) [T080](#) [T081-T](#) [T087](#)