

# MINI防水接线盒/ 便捷式接线盒(不防水) H420/H421系列

MINI防水ジャンクションボックス/  
ポータブルジャンクションボックス  
(防水ではありません)  
MINI waterproof junction box/  
Portable junction box (not waterproof)



H420-8



H420-4/6/8F



H421-8



H420-4专利号: 201430186979.7  
H420-6专利号: 201430187164.0  
H420-8专利号: 201430187163.6

非在库品  
Items in the library of non-

询问胜蓝 0755-8886 0059 当日出货

## 特点 Features

- \* 业界最小尺寸, 防水等级可达IP67,可支持多种安装方法, 方便快捷。
- \* 传感器无需配专用连接器, LED灯即时显示工作状态, 简单直观。
- \* NPN、PNP双极性可切换。NPN-绿灯; PNP-红灯。
- \* 可对应的传感器电缆线尺寸为:  $\Phi 2.3 \sim \Phi 4.0$ (mm)。
- \* 业界最小サイズ、防水レベルがIP67である、様々な取り付け方法をサポートし、便利である。
- \* センサーに専用コネクタを装備する必要がない。LEDライトはリアルタイムに動作状態を示し、簡単に直感的である。
- \* NPN、PNPバイポーラが切り換え可能。NPN-緑; PNP-赤。
- \* 対応できるセンサーのケーブルサイズ:  $\Phi 2.3 \sim \Phi 4.0$ (mm)。
- \* The minimal size, waterproof level can reach IP67, Can support various installation methods, convenient and quick.
- \* Sensor without special connector, LED lamp instant display working state, simple and intuitive.
- \* NPN and PNP bipolar swappable.NPN - green light;PNP -ared light.
- \* to the corresponding sensor cable size for: $\Phi 2.3 \sim \Phi 4.0$ (mm) .

## 订货范例 Order

型号 Model	电缆长度 Cable Length
H420-4	标配3000mm*

注: \* 其它长度有: 5000mm、7000mm、10000mm  
\* "F" 带对插插头; 线长3000/100, L1=3000;L2=100(接线图)  
\* 以上为标准线缆型号, 如需使用高柔线材, 请到型号后加"T", 详情请咨询相关销售人员。

## 选型参考 Type selection reference

型号 Model	H420-4	H420-6	H420-8	H420-4/6/8F	H421-8
名称 Name	Mini型4位防水接线盒	Mini型6位防水接线盒	Mini型8位防水接线盒	Mini型4/6/8位防水接线盒	便捷式接线盒(不防水)

\* 接线盒输入信号可切换为NPN型或PNP型, 详见说明书。  
\* Junction box input signals can be switch to NPN and PNP, see the instructions.

## 规格参数 Specifications

输入 Input	额定电流 Nominal operating current	1A
	额定电压 Nominal coil voltage	DC24V

## 孔位-导线颜色对应表 Hole position - wire color corresponding table

H420-4/4T/4F孔位-导线颜色对应表						H420-4TF孔位-导线颜色对应表							
孔位	P	N	1	2	3	4	孔位	P	N	1	2	3	4
颜色	红	黑	棕	橙	绿	黄	颜色	黑	棕	绿	黄	蓝	白

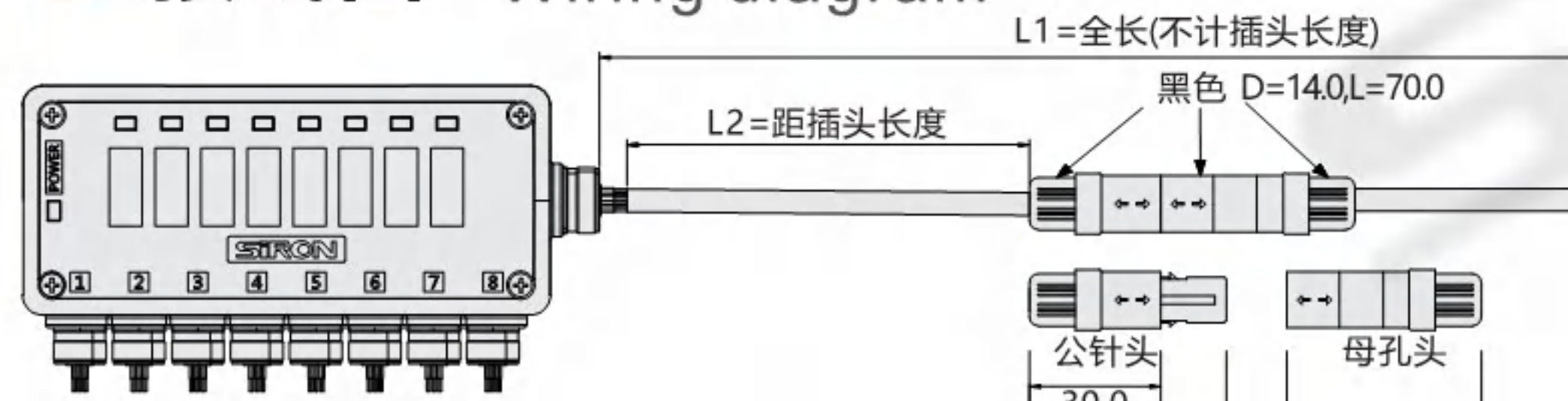
  

H420-6/6T/6F孔位-导线颜色对应表								
孔位	P	N	1	2	3	4	5	6
颜色	红	黑	棕	橙	绿	黄	蓝	白

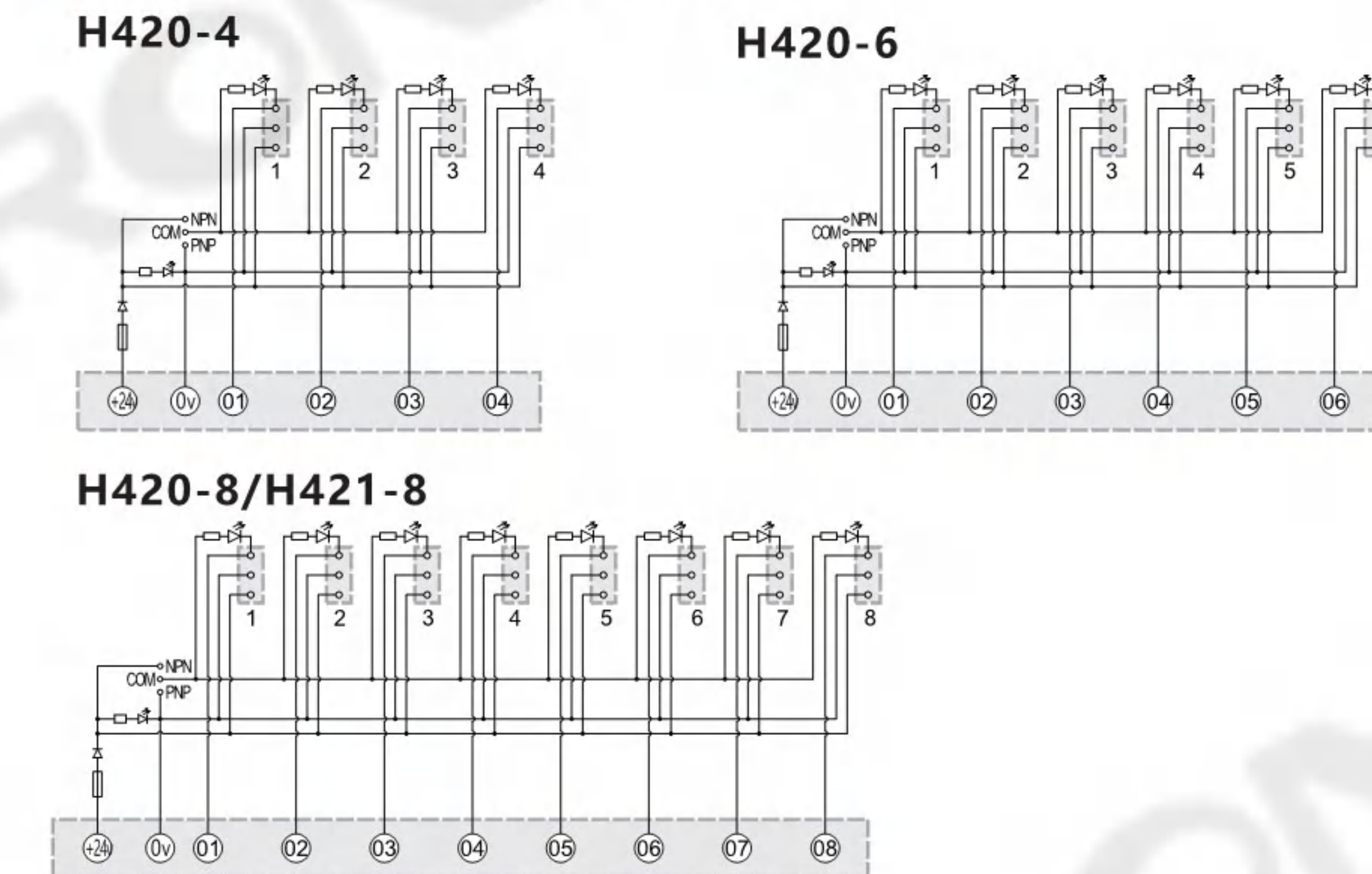
H420-8/8T/8F孔位-导线颜色对应表										
孔位	P	N	1	2	3	4	5	6	7	8
颜色	红	黑	棕	橙	绿	黄	蓝	白	灰	紫

## 接线图 Wiring diagram

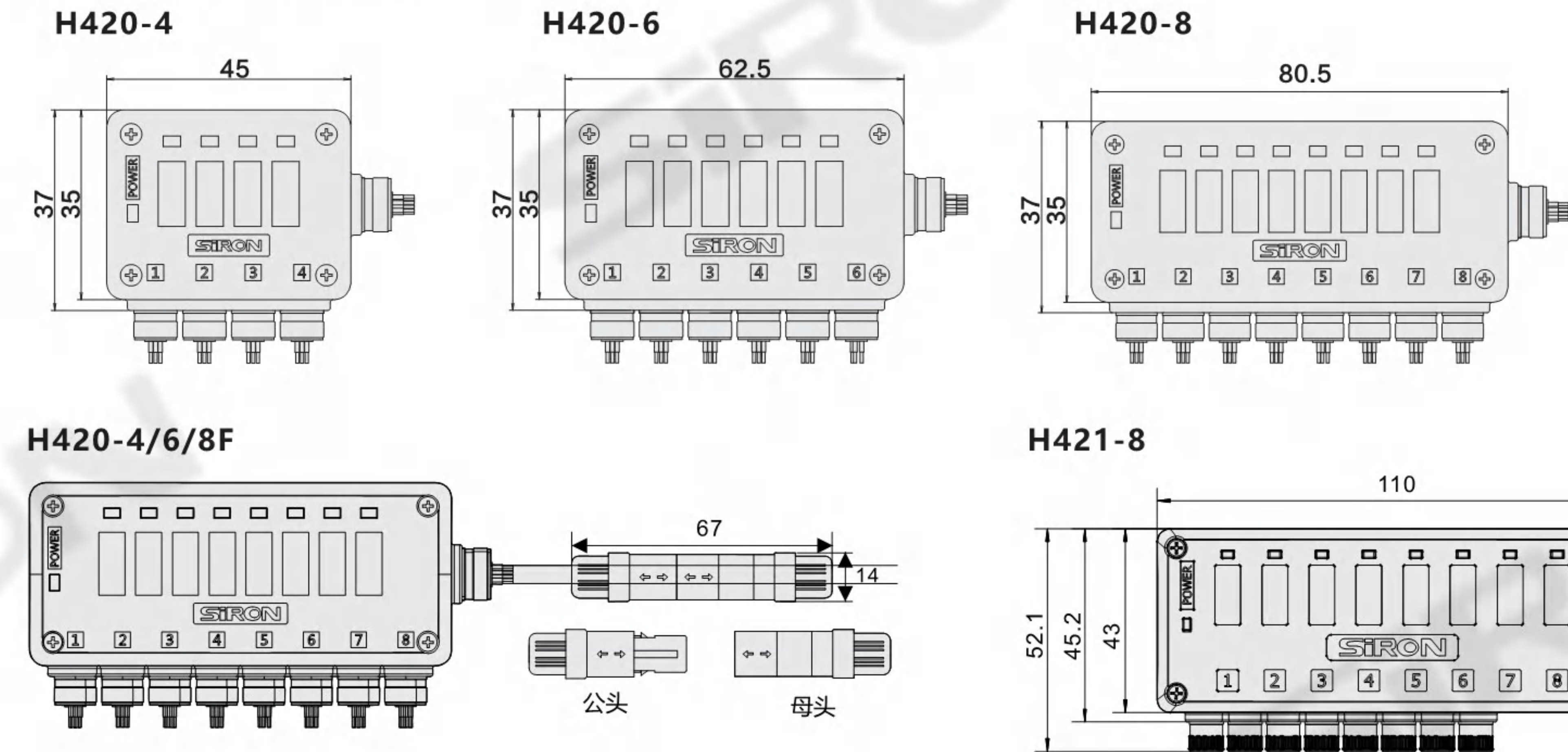


注: L1=L2时, 不要母头及后端焊线, 不特殊注明线材的普通线。

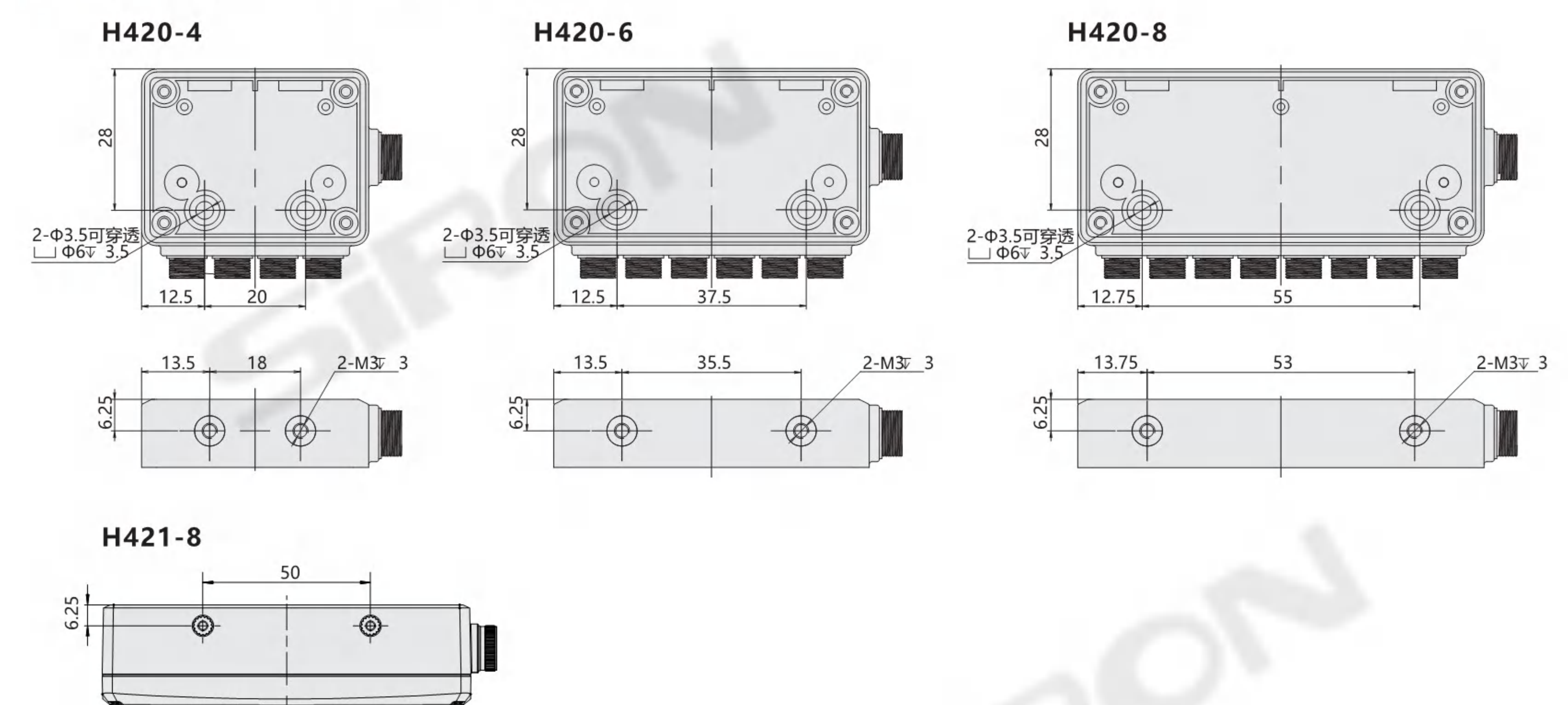
## 配线图 Wiring Diagram



## 外形图 Dimensions

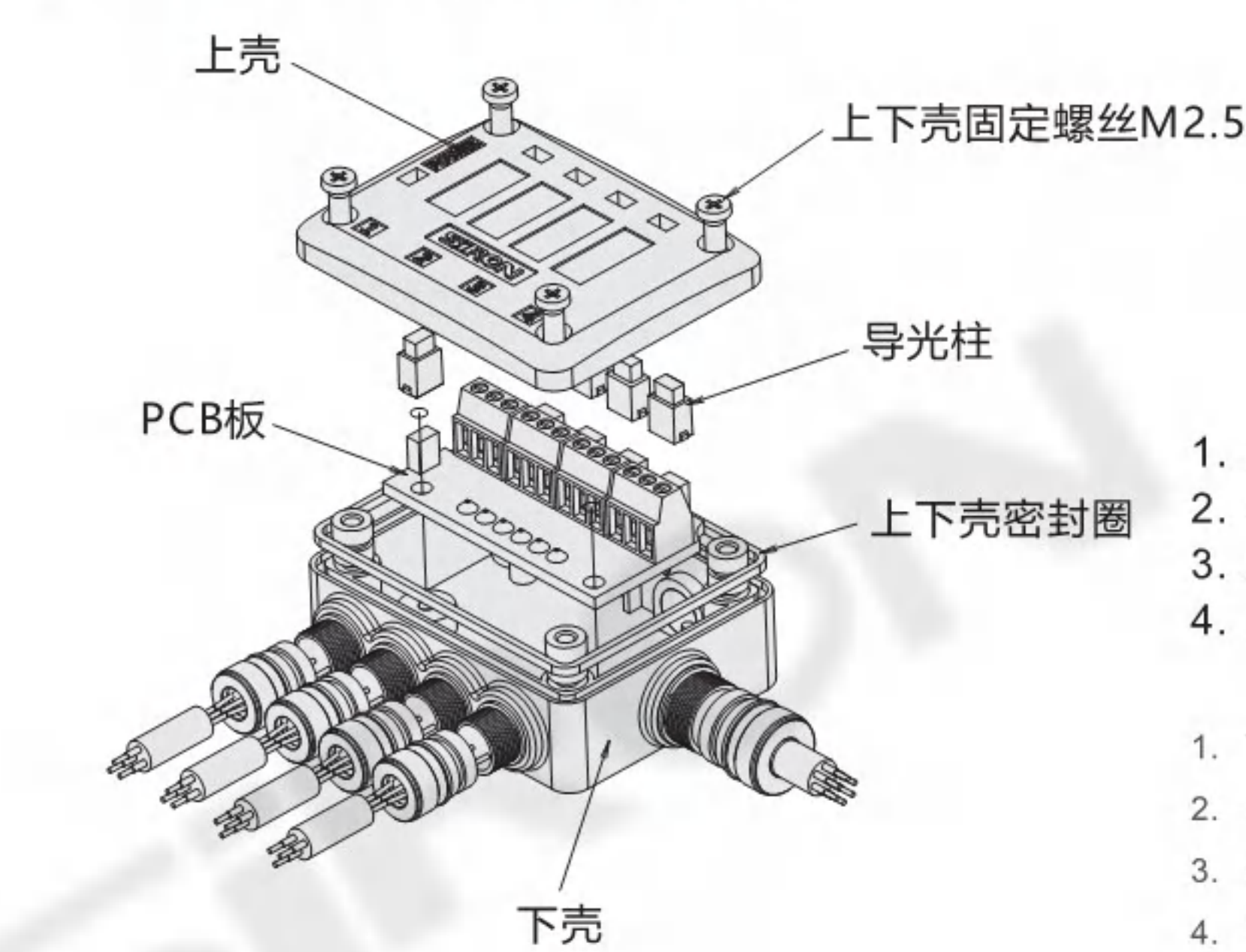


## 安装尺寸 Mounting Dimension



## 使用方法 Use Method

结构图 Structure Chart (单位: mm)



1. 拧下四颗固定螺丝, 用手将上壳打开;
2. 根据需求, 选择NPN或PNP方式;
3. 将传感器依次接入端子并锁紧;
4. 盖上上壳, 并拧紧四颗固定螺丝。

1. Take off four screws and open the upper cover by hand;
2. Choose NPN/PNP type as needs;
3. Connect and tight sensor to terminals in order;
4. Close the upper cover and then tight the four screws.

## 配件 Accessories



### 分类

- T 总线模块
- T 端子台
- Y 电气控制
- X 连接电缆
- D 照明
- H 电气配件
- P 开关电源
- G 辅材配件
- F 气动附件



## **X-ON Electronics**

Largest Supplier of Electrical and Electronic Components

*Click to view similar products for [siron](#) manufacturer:*

Other Similar products are found below :

[H410-1](#) [H410-2](#) [H410-3](#) [H420-4-3000](#) [H420-4T-3000](#) [H420-6-3000](#) [H420-6T-3000](#) [H420-8-3000](#) [H450-4F-3000/100](#) [H450-4TF-3000/100](#)  
[H450-6F-3000/100](#) [H450-6TF-3000/100](#) [H450-8TF-3000/100](#) [T001](#) [T003-D](#) [T007](#) [T008](#) [T009](#) [T010](#) [T011](#) [T021-D](#) [T022](#) [T023](#) [T024](#) [T033](#)  
[T034](#) [T041](#) [T042](#) [T043](#) [T044](#) [T055](#) [T056](#) [T057](#) [T058](#) [T063](#) [T064](#) [T066](#) [T068](#) [T070](#) [T071](#) [T072](#) [T072-10](#) [T072-20](#) [T075](#) [T075-2](#) [T076](#)  
[T078](#) [T080](#) [T081-T](#) [T087](#)