

特点:

- 兼容“LIN 2.x/ISO 17987-4:2016 (12V)/SAE J2602”标准;
- 内置过温保护功能 (热关断);
- 内置显性超时功能;
- 总线限流保护功能;
- 电池欠压保护功能;
- 极低功耗的休眠模式;
- 支持本地唤醒与远程唤醒;
- 使用 INH 引脚控制外部稳压器;
- LIN 数据传输速率可达 20kbps;
- 高电磁兼容 (EMC) 能力;
- 提供 HVSON8 / DFN3*3-8, 小外形, 无引脚封装。

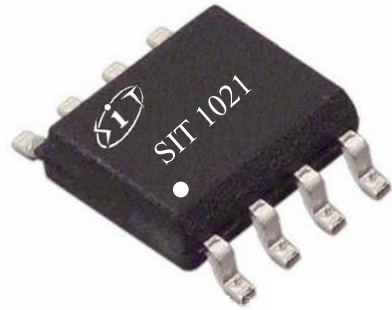
典型产品外形:


图 1 提供绿色环保无铅封装

描述

SIT1021 是一款本地互连网络 (LIN) 物理层收发器, 符合 LIN 2.0、LIN 2.1、LIN 2.2、LIN 2.2A、ISO 17987-4:2016 (12V) 和 SAE J2602 标准。主要适用于使用 1kbps 至 20kbps 传输速率的车载网络。SIT1021 通过 TXD 引脚控制 LIN 总线的状态, 可将协议控制器的发送数据流转换为具有最佳压摆率和波形整形的总线信号, 以最大程度地减少电磁辐射 (EME)。LIN 总线输出引脚具有内部上拉电阻, 仅当用作主机节点时, 才需将 LIN 总线端口通过一个与二极管串联的外部电阻上拉至 V_{BAT} 。SIT1021 通过 LIN 引脚接收总线上的数据流, 并由接收器的输出引脚 RXD 将数据传送到外部的微控制器。

SIT1021 可在 5.5V~27V 工作电压范围内, 支持 12V 应用。SIT1021 在休眠模式下可实现极低电流消耗, 发生故障时可快速地将功耗降至最低, 并且可通过 LIN 引脚、WAKE_N 引脚或 SLP_N 引脚上的消息将器件置于正常工作模式。SIT1021 可通过 INH 输出引脚选择性地启用节点上可能存在的各种外部电源模块, 从而在整个应用系统级别减少电池电流的消耗。

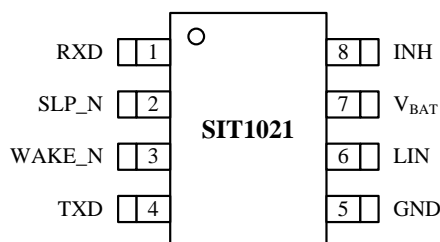
引脚分布图


图 2 SIT1021 引脚分布图

引脚定义

表 1 SIT1021 引脚定义

引脚序号	引脚名称	引脚功能描述
1	RXD	接收器数据输出 (开漏) 端口; 发生唤醒事件后置为低电平。
2	SLP_N	使能输入端口, 高电平使能器件进入正常模式, 低电平使能器件进入休眠模式; 复位 TXD 上的唤醒源标志和 RXD 上的唤醒请求。
3	WAKE_N	本地唤醒输入端口 (低电平有效), 下降沿触发。
4	TXD	发送器数据输入端口; 发生本地唤醒事件后输出低电平。
5	GND	地。
6	LIN	LIN 总线输入/输出端口。
7	V _{BAT}	电池电源电压。
8	INH	用于控制外部稳压器的的工作状态, 发生唤醒事件后置为高电平。

注: DFN3*3-8/HVSON8 封装, 可将背面焊盘与 PCB 板合适的“地”相连, 以获得更好的散热性能。

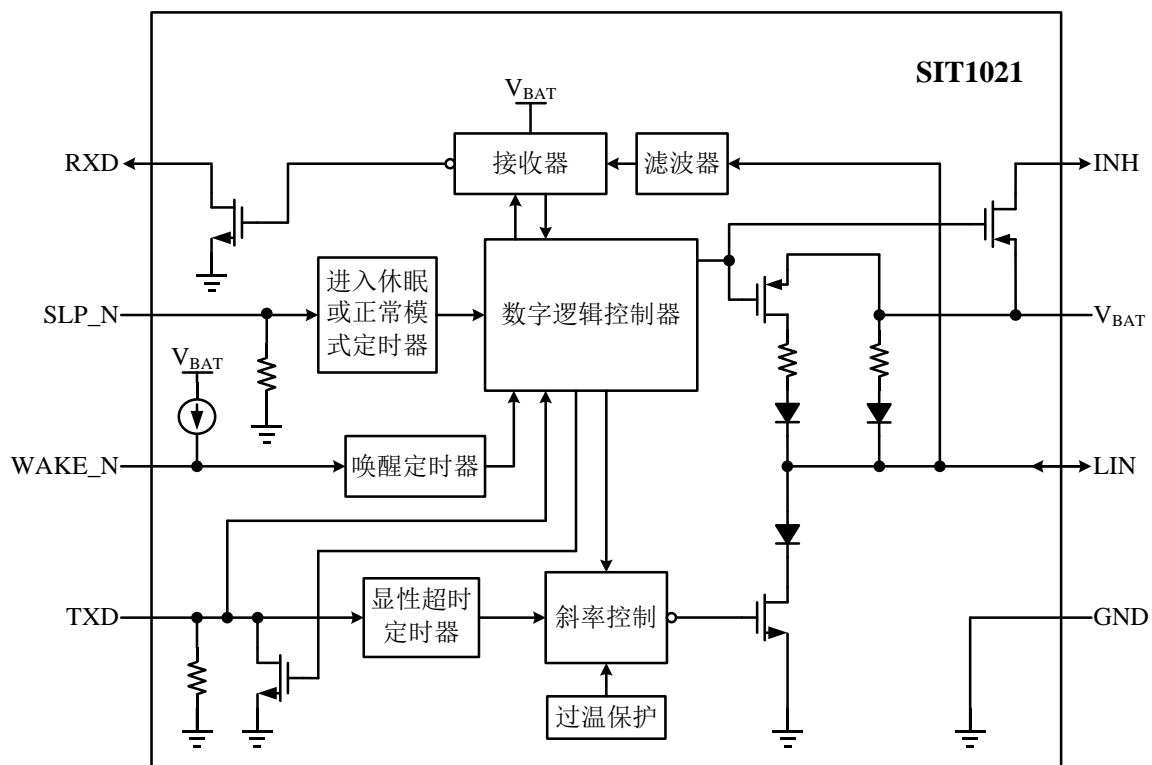


图 3 SIT1021 内部框图

1 简介

SIT1021 是一款应用于 LIN 协议控制器和物理总线之间的接口芯片，可应用于卡车、公交、小汽车和工业控制等领域，传输速率高达 20kbps。SIT1021 在发送数据输入 (TXD) 端接收协议控制器的发送数据流，并将其转换为具有最佳压摆率和波形整形的总线信号；LIN 总线上的输入数据由接收器的 RXD 端口输出至外部的微控制器。此器件兼容“LIN 2.x/ISO 17987-4:2016 (12V)/SAE J2602”标准。

2 短路保护功能

TXD 引脚提供内部下拉至 GND 的功能，以便在未驱动 TXD 引脚的情况下，在 TXD 上施加预定义的电平。SLP_N 引脚提供内部下拉至 GND 的功能，以便在未驱动 SLP_N 引脚的情况下，强制收发器进入休眠模式。

如果 V_{BAT} 引脚上的电源关断，则 RXD 引脚将悬空，并限制发送器输出级的电流，以防止发送器与 V_{BAT} 或 GND 短路。断电（引脚 V_{BAT} 和 GND）对总线和微控制器没有影响。总线没有反向电流，可以在不影响 LIN 总线的情况下断开 LIN 收发器与电源的连接。

3 过温保护功能

SIT1021 具有过温保护功能。正常模式下，当结温超过关断结温 $T_{j(sd)}$ 时，过温保护电路将禁用输出驱动器；当结温降至迟滞温度以下时，驱动器再次被使能。若 V_{BAT} 降至 $V_{th(VBAT)L}$ 以下，则保护电路将会禁用输出驱动器；当 $V_{BAT} > V_{th(VBAT)LH}$ 时，驱动器再次被使能。

4 显性超时功能

如果 TXD 引脚因硬件和（或）软件应用故障而被强制为永久低电平时，内置的 TXD 显性超时定时器电路可防止总线线路被驱动至永久显性状态（阻塞所有网络通信）。定时器由 TXD 引脚上的下降沿触发。如果 TXD 引脚上的低电平维持时间超过内部定时器时间 ($t_{to(dom)TXD}$)，发送器将被禁用，驱动总线进入隐性状态。定时器通过 TXD 引脚上的上升沿复位。

5 工作模式

如图 4 所示，SIT1021 主要有四种工作模式，分别为休眠模式、待机模式、正常模式和上电模式，各模式下的工作情况如表 2 所示。

休眠模式：该模式是 SIT1021 功耗最低的模式，可通过 LIN 引脚对其进行远程唤醒，也可通过 WAKE_N 引脚对其进行本地唤醒，或者通过 SLP_N 引脚直接唤醒。为了防止由于汽车瞬态或 EMI 引起的意外唤醒事件而导致 SIT1021 唤醒，分别在接收器的输入端 (LIN 引脚)，WAKE_N 引脚和 SLP_N 引脚处设计了滤波器。SIT1021 在休眠模式下被唤醒的必要条件为：通过 LIN 引脚对其进行远程唤醒的时间必须大于 $t_{wake(dom)LIN}$ (LIN 的唤醒时间)；通过 WAKE_N 引脚对其进行本地唤醒的时间必须大于 $t_{wake(dom)WAKE_N}$ (WAKE_N 的唤醒时间)；通过 SLP_N 引脚直接唤醒的时间必须大于 $t_{gotonorm}$ 。

在正常模式下, 当 SLP_N 引脚出现下降沿, 且 SLP_N 的低电平维持时间大于 $t_{\text{gotosleep}}$, 则 SIT1021 进入休眠模式。在休眠模式下 INH 引脚将一直处于悬空状态, 其他模式下 INH 引脚均为高电平。

待机模式: 当 SIT1021 处于休眠模式时, 若检测到本地或远程唤醒事件, 器件会立即自动进入待机模式, RXD 引脚上的低电平会表示该唤醒过程。器件由休眠模式进入到待机模式后, INH 引脚被置为高, 并激活外部稳压器和微控制器。

若在待机模式下将 SLP_N 引脚置为高电平, 可能会出现以下情况:

(1) 立即复位唤醒源标志; 造成在执行实际模式切换之前 (t_{gotonorm} 之后) 释放掉 TXD 上可能存在的强下拉状态。

(2) 当 SLP_N 引脚上的高电平维持时间超过 t_{gotonorm} 时, 器件进入正常模式。

(3) RXD 引脚上的唤醒请求信号被立即复位。

正常模式: 在正常模式下, SIT1021 能够通过 LIN 总线传输和接收数据, 总线高电平代表隐性, 低电平代表显性。接收器在检测到 LIN 总线输入引脚上的数据流后, 通过 RXD 引脚将其输出至微控制器。在休眠、待机或上电模式下, 只要 SLP_N 引脚的高电平维持时间大于 t_{gotonorm} , 器件就会进入正常模式。如果 SLP_N 引脚上的低电平维持时间大于 $t_{\text{gotosleep}}$, 则器件切换到休眠模式。

上电模式: 当 SIT1021 处于上电模式时, RXD 引脚悬空, TXD 引脚弱下拉, 但发送器和接收器均未激活。若 SLP_N 引脚的高电平维持时间大于 t_{gotonorm} , 则器件进入正常模式。

6 唤醒源识别

在休眠模式下, SIT1021 可以通过 LIN 总线引脚进行远程唤醒或 WAKE_N 引脚进行本地唤醒。而在待机模式下, 器件可以通过检测 TXD 引脚的状态来检测出唤醒源, TXD 引脚弱下拉代表远程唤醒, 强下拉代表本地唤醒。控制器将 SLP_N 设置为高电平之后, 唤醒请求标志 (在 RXD 引脚上信号) 和唤醒源标志 (在 TXD 上信号) 立即被复位。

7 唤醒机制

当器件处于休眠模式下时, 可通过以下三种方式将其唤醒:

- (1) 通过 LIN 引脚进行远程唤醒;
- (2) 通过 WAKE_N 引脚进行本地唤醒;
- (3) 直接通过 SLP_N 引脚做模式切换进行唤醒。

8 远程唤醒与本地唤醒

LIN 引脚上的远程唤醒: 当 LIN 引脚通过一个下降沿拉低至低电平后, 下一时刻出现一个上升沿, 且该上升沿与前一时刻下降沿之间的低电平维持时间大于 $t_{\text{wake(dom)LIN}}$, 则该过程被视为一个有效的远程唤醒 (如图 5 所示)。

WAKE_N 引脚上的本地唤醒: 当 WAKE_N 引脚上出现一个下降沿, 且后续低电平的维持时间大于 $t_{\text{wake(dom)WAKE_N}}$, 则该过程被视为一个有效的本地唤醒。WAKE_N 引脚提供了一条内部上拉到 V_{BAT} 的路径。为了防止 EMI 问题, 建议将未使用的 WAKE_N 引脚连接到 V_{BAT} 。

本地或远程唤醒后，INH 引脚被激活（变为高电平），内部从机终端电阻接通。唤醒请求事件以 RXD 引脚上的低电平作为指示信号，以中断微控制器。

其中 R_{LIN} 表示 V_{BAT} 到LIN引脚之间的等效电阻

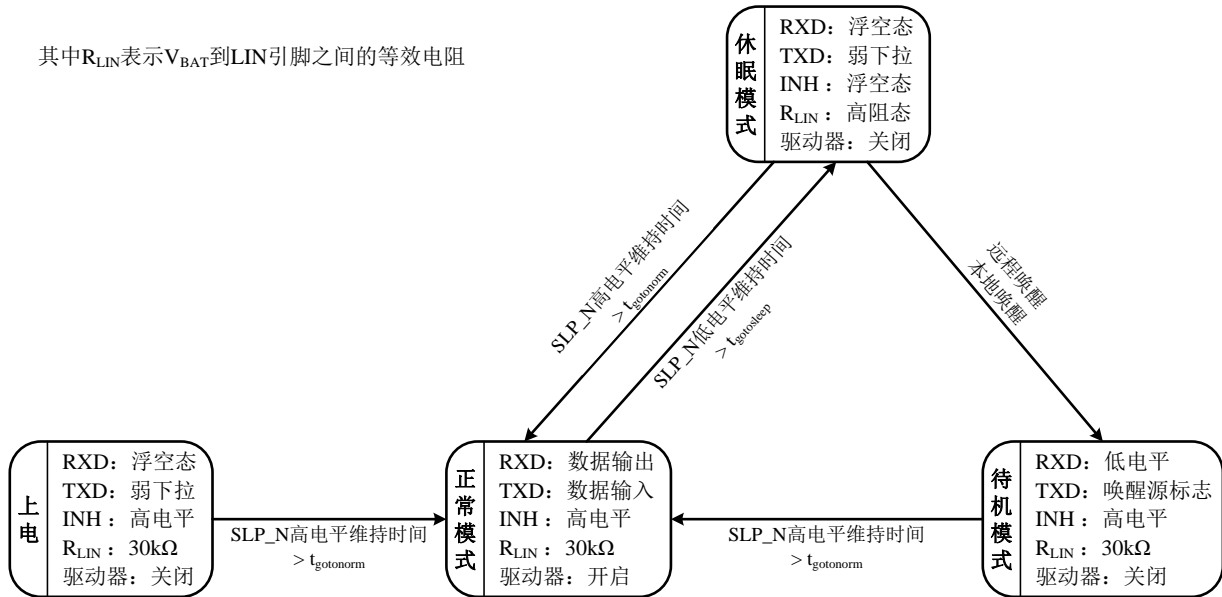


图 4 状态转换图

表 2 各模式下 SIT1021 的工作情况

模式	SLP_N	TXD	RXD	INH	驱动器	标志
休眠	低电平	弱下拉	浮空	浮空	关闭	无唤醒请求检测
待机	低电平	远程唤醒: 弱下拉 本地唤醒: 强下拉	低电平	高电平	关闭	唤醒请求检测; 该模式下外部微控制器 可读取唤醒源信号: 远程或本地唤醒
正常	高电平	隐性: 高电平 显性: 低电平	隐性: 高电平 显性: 低电平	高电平	开启	
上电	低电平	弱下拉	浮空	高电平	关闭	

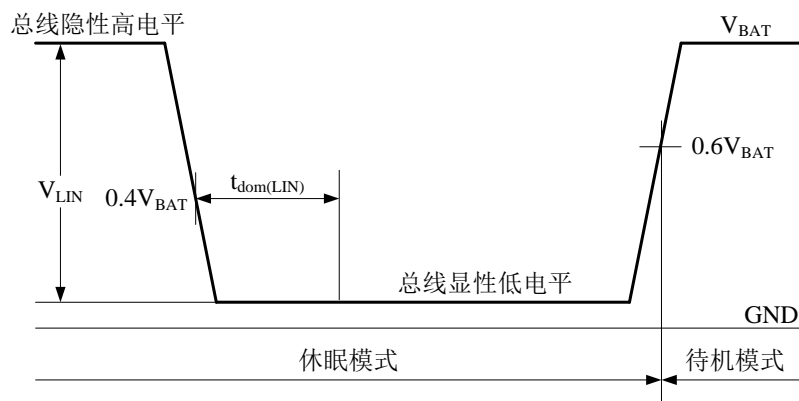


图 5 远程唤醒时序图

极限参数

参数	符号	测试条件	大小	单位
电源电压	V_{BAT}	对地电位	-0.3 ~ +42	V
TXD 引脚电压	V_{TXD}	不限 I_{SLP_N}	-0.3 ~ +6	V
		$I_{SLP_N} < 500\mu A$	-0.3 ~ +7	
RXD 引脚电压	V_{RXD}	不限 I_{SLP_N}	-0.3 ~ +6	V
		$I_{SLP_N} < 500\mu A$	-0.3 ~ +7	
SLP_N 引脚电压	V_{SLP_N}	不限 I_{SLP_N}	-0.3 ~ +6	V
		$I_{SLP_N} < 500\mu A$	-0.3 ~ +7	
LIN 引脚电压	V_{LIN}	对地电位	-42 ~ +42	V
WAKE_N 引脚电压	V_{WAKE_N}		-0.3 ~ +42	V
INH 引脚电压	V_{INH}		-0.3 ~ $V_{BAT}+0.3$	V
结温	T_{vj}		-40 ~ 150	°C
储存温度	T_{stg}		-55 ~ 150	°C

注：最大极限参数值指超过该值时可能会使器件发生不可恢复的损坏。在这些条件之下是不利于器件正常运作的，器件连续工作在最大允许额定值下可能影响器件可靠性，所有电压的参考点为地。

直流特性

参数	符号	测试条件	最小	典型	最大	单位
功耗						
V _{BAT} 引脚上消耗的 电流	I _{BAT}	休眠模式: (V _{LIN} =V _{BAT} ; V _{WAKE_N} =V _{BAT} ; V _{TXD} =0V; V _{SLP_N} =0V)	1	3	15	μA
		待机模式 (隐性): (V _{INH} =V _{BAT} ; V _{LIN} =V _{BAT} ; V _{WAKE_N} =V _{BAT} ; V _{TXD} =0V; V _{SLP_N} =0V)	150	350	800	μA
		待机模式 (显性): (V _{BAT} =12V; V _{INH} =12V; V _{LIN} =0V; V _{WAKE_N} =12V; V _{TXD} =0V; V _{SLP_N} =0V)	500	750	1000	μA
		正常模式 (隐性): (V _{INH} =V _{BAT} ; V _{LIN} =V _{BAT} ; V _{WAKE_N} =V _{BAT} ; V _{TXD} =5V; V _{SLP_N} =5V)	200	380	600	μA
		正常模式 (显性): (V _{BAT} =12V; V _{INH} =12V; V _{WAKE_N} =12V; V _{TXD} =0V; V _{SLP_N} =5V)	0.5	1.4	3	mA
上电复位						
V _{BAT} 掉电阈值电压	V _{th(BAT)L}		3.9	4.4	4.8	V
V _{BAT} 上电阈值电压	V _{th(BAT)H}		4.2	4.7	5.1	V
V _{BAT} 迟滞电压	V _{hys(BAT)}		0.05	0.3	1	V

TXD 引脚						
高电平输入电压	V_{IH}		2		7	V
低电平输入电压	V_{IL}		-0.3		+0.8	V
迟滞电压	V_{hys}		50	200	400	mV
TXD 的下拉电阻	$R_{PD(TXD)}$	$V_{TXD}=5V$	140	500	1200	k Ω
低电平输入电流	I_{IL}	$V_{TXD}=0V$	-5		+5	μA
低电平输出电流	I_{OL}	本地唤醒请求; 正常模式; $V_{WAKE_N}=0V$; $V_{LIN}=V_{BAT}$; $V_{TXD}=0.4V$	1.5			mA
SLP_N 引脚						
高电平输入电压	V_{IH}		2		7	V
低电平输入电压	V_{IL}		-0.3		0.8	V
迟滞电压	V_{hys}		50	200	400	mV
SLP_N 的下拉电阻	$R_{PD(SLP_N)}$	$V_{SLP_N}=5V$	140	500	1200	k Ω
低电平输入电流	I_{IL}	$V_{SLP_N}=0V$	-5		5	μA
RXD 引脚						
低电平输出电流	I_{OL}	正常模式; $V_{RXD}=0.4V$; $V_{LIN}=0V$	1.5			mA
高电平泄露电流	I_{LH}	正常模式; $V_{RXD}=5V$; $V_{LIN}=V_{BAT}$	-5		5	μA
WAKE_N 引脚						
高电平输入电压	V_{IH}		$V_{BAT}-1$		$V_{BAT}+0.3$	V
低电平输入电压	V_{IL}		-0.3		$V_{BAT}-3.3$	V
低电平下拉电流	$I_{pu(L)}$	$V_{WAKE_N}=0V$;	-30	-12	-1	μA
高电平泄露电流	I_{LH}	$V_{WAKE_N}=27V$; $V_{BAT}=27V$	-5		5	μA
INH 引脚						
V_{BAT} 到 INH 之间的 开启电阻	R_{SW}	待机、正常和上电 模式下: $I_{INH}=-15mA$; $V_{BAT}=12V$		20	50	Ω
高电平泄露电流	I_{LH}	休眠模式; $V_{INH}=27V$; $V_{BAT}=27V$	-5		5	μA

LIN 引脚						
驱动器显性状态的 限制电流	I_{BUS_LIM}	$V_{TXD}=0V$; $V_{LIN}=V_{BAT}=18V$	40		100	mA
上拉电阻	R_{pu}	休眠模式; $V_{SLP_N}=0V$	50	160	250	k Ω
接收器隐性输入漏 电流	$I_{BUS_PAS_rec}$	$V_{TXD}=5V$; $V_{LIN}=27V$; $V_{BAT}=5.5V$			10	μA
接收器显性输入漏 电流	$I_{BUS_PAS_dom}$	正常模式; $V_{TXD}=5V$; $V_{LIN}=0V$; $V_{BAT}=12V$	-1000			μA
总线对地漏电流	$I_{BUS_NO_GND}$	$V_{BAT}=27V$; $V_{LIN}=0V$	-1000		10	μA
总线对电源漏电流	$I_{BUS_NO_BAT}$	$V_{BAT}=0V$; $V_{LIN}=27V$			10	μA
接收器显性翻转阈 值电压	$V_{th(dom)RX}$				$0.4V_{BAT}$	V
接收器隐性翻转阈 值电压	$V_{th(rec)RX}$		$0.6V_{BAT}$			V
接收器中心翻转阈 值电压	$V_{th(RX)ctr}$	$V_{th(RX) ctr} =$ $(V_{th(rec)RX} +$ $V_{th(dom)RX})/2$	$0.475V_{BAT}$	$0.5 V_{BAT}$	$0.525V_{BAT}$	V
接收器迟滞阈值电 压	$V_{th(hys)RX}$	$V_{th(hys)RX} =$ $V_{th(rec)RX} - V_{th(dom)RX}$			$0.175V_{BAT}$	V
从机电阻	R_{slave}	LIN 和 V_{BAT} 之 间的等效电阻; $V_{LIN}=0V$; $V_{BAT}=12V$; $V_{TXD}=V_{SLP_N}=5V$	20	30	60	k Ω
LIN 引脚等效电容	C_{LIN}				30	pF
显性输出电压	$V_{o(dom)}$	正常模式; $V_{TXD}=0V$; $V_{BAT}=7V$			1.4	V
		正常模式; $V_{TXD}=0V$; $V_{BAT}=18V$			2.0	V
热关断						
关断结温	$T_{j(sd)}$		150	175	200	$^{\circ}C$

(如无另外说明, $5.5V \leq V_{BAT} \leq 27V$, $-40^{\circ}C \leq T_{vj} \leq 150^{\circ}C$, 典型值在 $V_{BAT}=12V$, $T_{vj}=25^{\circ}C$ 情况下。)

开关特性

参数	符号	测试条件	最小	典型	最大	单位
占空比						
占空比 1	$\delta 1$ ^{[1][2]}	$V_{th(rec)(max)}=0.744 \times V_{BAT}$; $V_{th(dom)(max)}=0.581 \times V_{BAT}$; $t_{bit}=50\mu s$; $V_{BAT}=7V \sim 18V$ 图 6	0.396			
		$V_{th(rec)(max)}=0.76 \times V_{BAT}$; $V_{th(dom)(max)}=0.593 \times V_{BAT}$; $t_{bit}=50\mu s$; $V_{BAT}=5.5V \sim 7V$ 图 6	0.396			
占空比 2	$\delta 2$ ^{[2][3]}	$V_{th(rec)(min)}=0.422 \times V_{BAT}$; $V_{th(dom)(min)}=0.284 \times V_{BAT}$; $t_{bit}=50\mu s$; $V_{BAT}=7.6V \sim 18V$ 图 6			0.581	
		$V_{th(rec)(min)}=0.41 \times V_{BAT}$; $V_{th(dom)(min)}=0.275 \times V_{BAT}$; $t_{bit}=50\mu s$; $V_{BAT}=6.1V \sim 7.6V$ 图 6			0.581	
占空比 3	$\delta 3$ ^{[1][2]}	$V_{th(rec)(max)}=0.778 \times V_{BAT}$; $V_{th(dom)(max)}=0.616 \times V_{BAT}$; $t_{bit}=96\mu s$; $V_{BAT}=7V \sim 18V$ 图 6	0.417			
		$V_{th(rec)(max)}=0.797 \times V_{BAT}$; $V_{th(dom)(max)}=0.630 \times V_{BAT}$; $t_{bit}=96\mu s$; $V_{BAT}=5.5V \sim 7V$ 图 6	0.417			
占空比 4	$\delta 4$ ^{[2][3]}	$V_{th(rec)(min)}=0.389 \times V_{BAT}$; $V_{th(dom)(min)}=0.251 \times V_{BAT}$; $t_{bit}=96\mu s$; $V_{BAT}=7.6V \sim 18V$ 图 6			0.590	
		$V_{th(rec)(min)}=0.378 \times V_{BAT}$; $V_{th(dom)(min)}=0.242 \times V_{BAT}$; $t_{bit}=96\mu s$; $V_{BAT}=6.1V \sim 7.6V$ 图 6			0.590	
时序特性						
接收器传播延时	$t_{PD(RX)}$ ^[4]				6	μs

接收器传播延时对称性	$t_{PD(RX)sym}$ [4]		-2		2	μs
LIN 的显性唤醒时间 (远程唤醒)	$t_{wake(dom)LIN}$	休眠模式	30	65	150	μs
WAKE_N 的显性唤醒时间 (本地唤醒)	$t_{wake(dom)WAKE_N}$	休眠模式	7	22	50	μs
进入正常模式时间	$t_{gotonorm}$		2	5	10	μs
进入休眠模式时间	$t_{gotosleep}$		2	5	10	μs
TXD 显性超时时间	$t_{to(dom)TXD}$	$V_{TXD}=0V$	27	52	90	ms

(如无另外说明, $5.5V \leq V_{BAT} \leq 27V$, $-40^{\circ}C \leq T_{vj} \leq 150^{\circ}C$, 典型值在 $V_{BAT}=12V$, $T_{vj}=25^{\circ}C$ 情况下。)

$$[1] \delta 1, \delta 3 = \frac{t_{bus(rec)(min)}}{2 \times t_{bit}}$$

[2] 总线负载情况: (1) $C_L=1nF$, $R_L=1k\Omega$; (2) $C_L=6.8nF$, $R_L=660\Omega$; (3) $C_L=10nF$, $R_L=500\Omega$

$$[3] \delta 2, \delta 4 = \frac{t_{bus(rec)(max)}}{2 \times t_{bit}}$$

[4] 接收器输出引脚 RXD 负载情况: $C_{TXD}=20pF$, $R_{RXD}=2.4k\Omega$

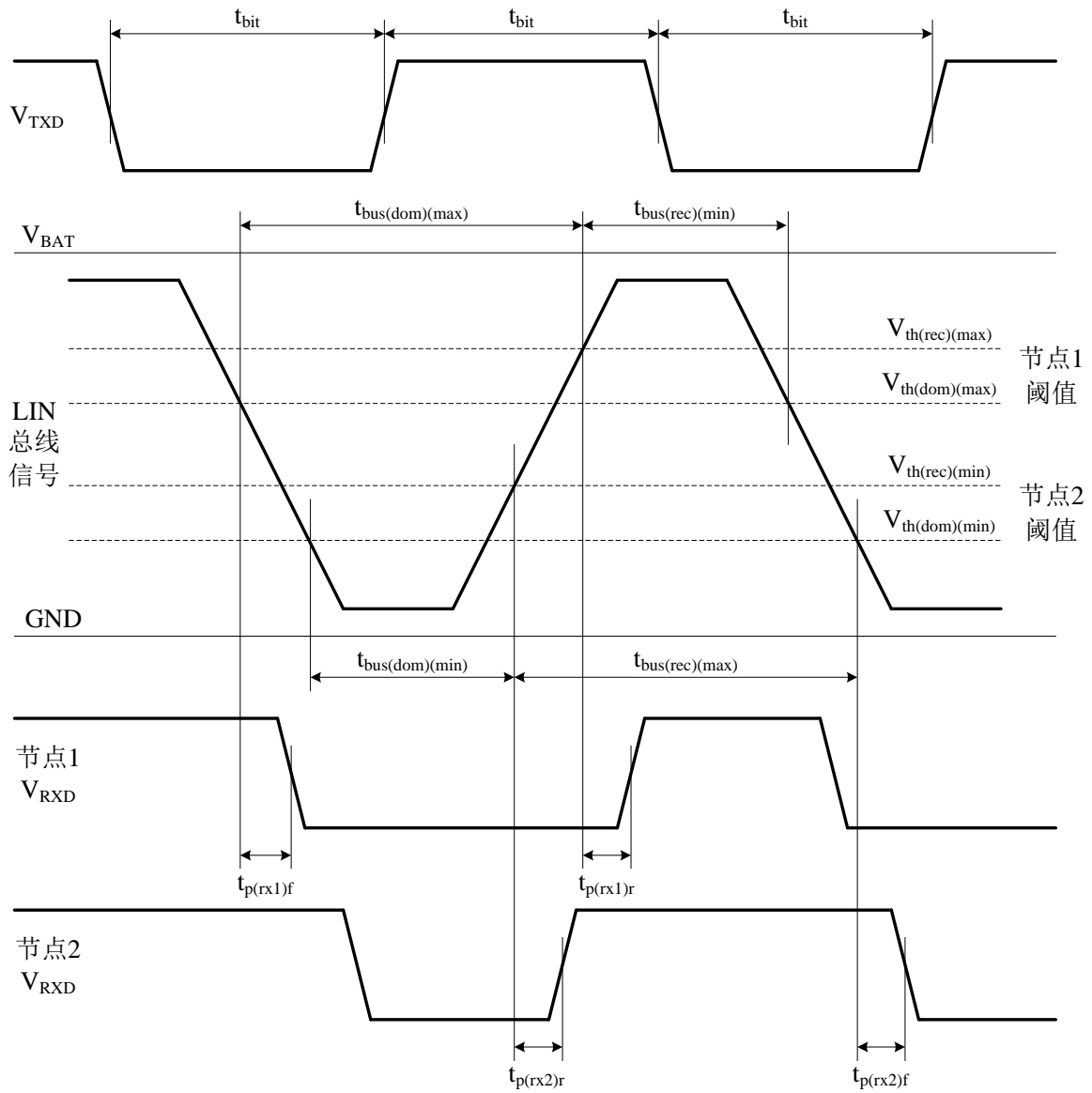


图 6 总线信号传输时序图

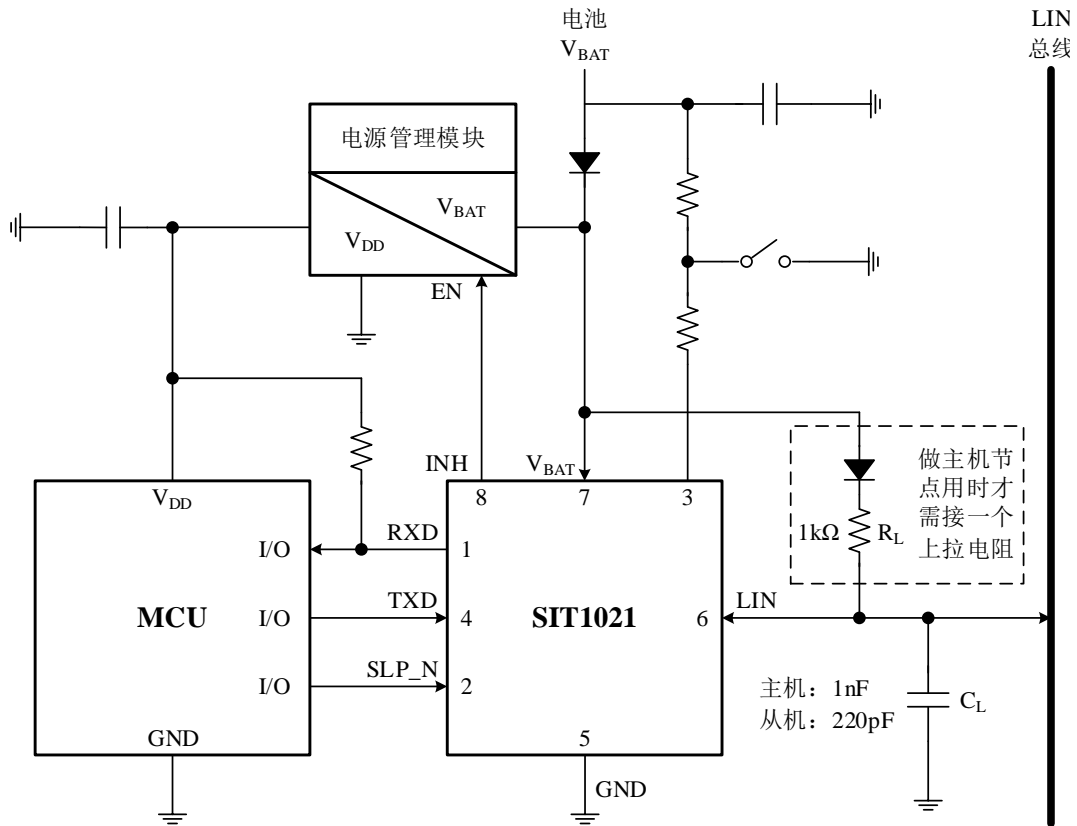
典型应用示例


图 7 SIT1021 典型应用示意图

 注：如需获得较缓的总线波形斜率，推荐使用 660Ω/6.8nF 的 R_L/C_L 组合。

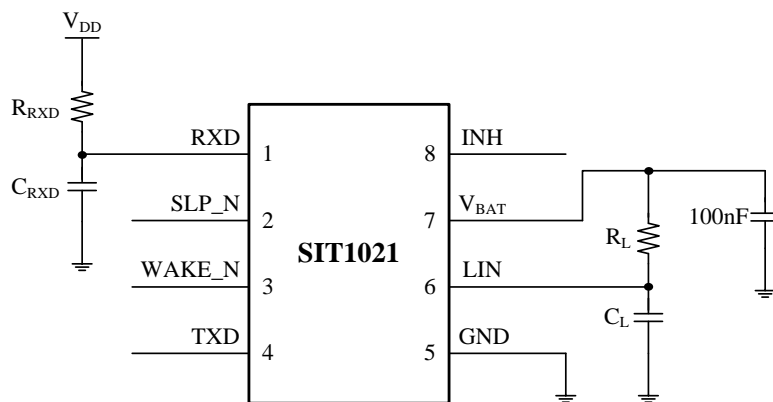
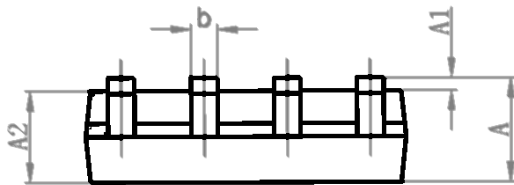
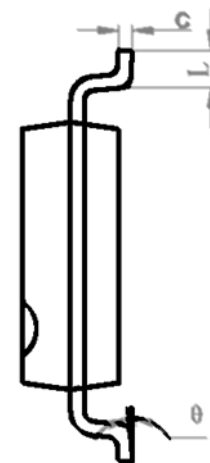
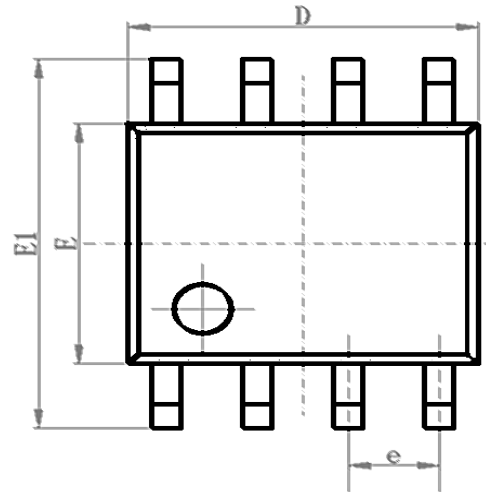
测试模型


图 8 开关特性测试电路

SOP8 外形尺寸

封装尺寸

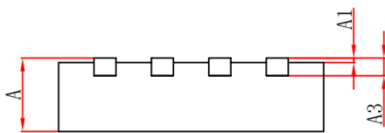
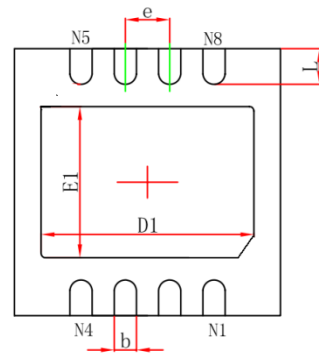
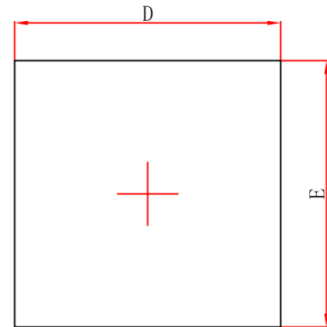
符号	最小值/mm	典型值/mm	最大值/mm
A	1.50	1.60	1.70
A1	0.1	0.15	0.2
A2	1.35	1.45	1.55
b	0.355	0.400	0.455
D	4.800	4.900	5.00
E	3.780	3.880	3.980
E1	5.800	6.000	6.200
e		1.270BSC	
L	0.40	0.60	0.80
c	0.153	0.203	0.253
θ	-2°	-4°	-6°



HVSON8 / DFN3*3-8 外形

封装尺寸

符号	最小值/mm	典型值/mm	最大值/mm
A	0.70	0.75	0.8
A1	0.00	0.02	0.05
A3	0.203 REF		
D	2.90	3.00	3.10
E	2.90	3.00	3.10
D1	2.35	2.45	2.55
E1	1.55	1.65	1.75
b	0.25	0.30	0.35
e	0.65 TYP		
L	0.35	0.40	0.45


订购信息

订购代码	温度	封装
SIT1021T	-40°C~150°C	SOP8
SIT1021TK	-40°C~150°C	HVSON8 / DFN3*3-8, 小外形, 无引脚

SOP8 编带式包装为 2500 颗/盘, HVSON8 / DFN3*3-8, 小外形, 无引脚封装为 5000 颗/盘。

X-ON Electronics

Largest Supplier of Electrical and Electronic Components

Click to view similar products for [LIN Transceivers](#) category:

Click to view products by [SIT manufacturer](#):

Other Similar products are found below :

[MC33911BAC](#) [CS5536AD B1](#) [MCP2003B-H/MC](#) [MCP2021T-330E/MD](#) [MCP2021T-500E/MD](#) [MCP2021-500E/P](#) [MCP2050-500E/MQ](#)
[TLE7259-3GE](#) [TLE8457ALEXUMA1](#) [MCP2022P-500E/SL](#) [MCP2021P-500E/SN](#) [MCP2022P-330E/SL](#) [TLE7257SJ](#) [TJA1028T5V0201J](#)
[MD-012HRL](#) [MD-001HRL](#) [ATA663211-GAQW](#) [TLE7268SKXUMA1](#) [TLE8457DLEXUMA1](#) [TLE8457CLEXUMA1](#)
[TLE8457DSJXUMA1](#) [MCP2022-330E/SL](#) [MCP2022-500ESL](#) [TJA1020T/CM,118](#) [TJA1027T/20/1J](#) [TJA1027T/20,118](#)
[TJA1021T/20/CM,118](#) [TJA1021T20C,118](#) [MCP2003B-E/MC](#) [MCP2003A-E/MD](#) [MCP2003A-E/P](#) [MCP2003A-E/SN](#) [MCP2003AT-E/SN](#)
[MCP2003-E/P](#) [MCP2003-E/SN](#) [MCP2003T-ESN](#) [MCP2004A-E/P](#) [MCP2004-E/P](#) [MCP2004-E/SN](#) [MCP2021-330E/MD](#) [MCP2021-330E/SN](#)
[MCP2021-500E/SN](#) [MCP2021A-330E/MD](#) [MCP2021A-330E/SN](#) [MCP2021A-500E/SN](#) [MCP2022-500E/P](#) [MCP2022A-500E/SL](#)
[MCP2025-330E/P](#) [MCP2025-330E/SN](#) [MCP2025-500E/P](#)