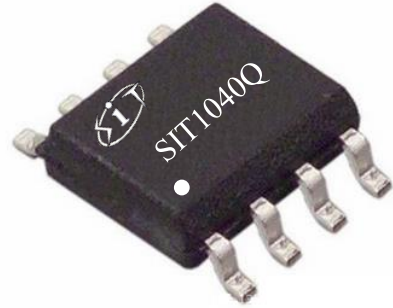


特点:

- 完全兼容“ISO 11898”标准;
- 符合 AEC-Q100 要求;
- 内置过温保护;
- 过流保护功能;
- 显性超时功能;
- 带总线唤醒功能的低电流待机模式 (典型值 5 μ A);
- 未上电节点不干扰总线;
- 至少允许 110 个节点连接到总线;
- 高速 CAN, 传输速率可达到 1Mbps;
- 高抗电磁干扰能力;
- 提供 HVSON8 / DFN3*3-8, 小外形, 无引脚封装。

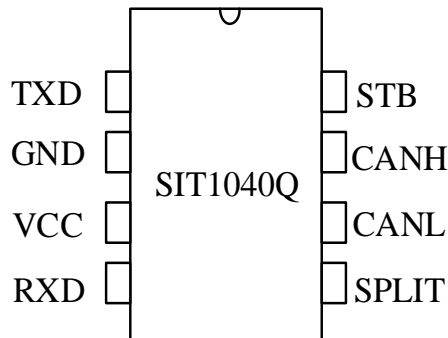
典型产品外形:


提供绿色环保无铅封装

描述

SIT1040Q 是一款应用于 CAN 协议控制器和物理总线之间的接口芯片, 可应用于卡车、公交、小汽车、工业控制等领域, 速率可达到 1Mbps, 具有在总线与 CAN 协议控制器之间进行差分信号传输的能力。

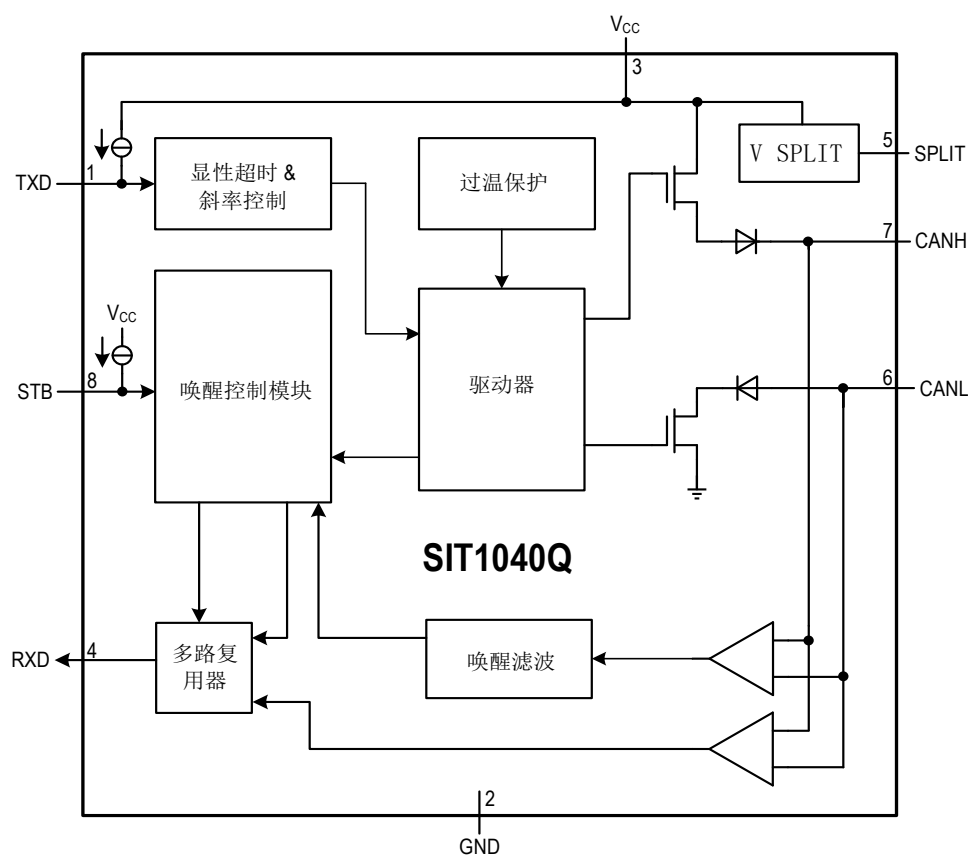
参数	符号	测试条件	最小	最大	单位
供电电压	V_{cc}		4.75	5.25	V
最大传输速率	$1/t_{bit}$	非归零码	1		Mbaud
CANH、CANL 输入输出电压	V_{can}		-40	+40	V
总线差分电压	V_{diff}		1.5	3.0	V
环境温度	T_{amb}		-40	125	$^{\circ}$ C
ESD 能力	V_{esd}	人体模型 (HBM)	± 8		KV

引脚分布图


引脚定义

引脚序号	引脚名称	引脚功能
1	TXD	发送器数据输入端
2	GND	地
3	VCC	供电电源
4	RXD	接收器数据输出端
5	SPLIT	共模稳定输出
6	CANL	低电位 CAN 电压输入输出端
7	CANH	高电位 CAN 电压输入输出端
8	STB	高速与待机模式选择, 低电平为高速

注: DFN3*3-8/HVSON8 封装, 背面的焊盘与芯片 GDN 引脚是相连的, 如需获得更好的散热性能, 可以将背面焊盘与 PCB 板合适的“地”相连。



SIT1040Q 内部框图

极限参数

参数	符号	大小	单位
电源电压	V_{CC}	-0.3~+6	V
MCU 侧端口	TXD, RXD, STB	-0.3~ $V_{CC}+0.3$	V
总线侧端口电压	CANL, CANH, SPLIT	-40~40	V
6, 7 号引脚瞬态电压 见图 7	V_{tr}	-200~+200	V
存储工作温度范围		-55~150	°C
环境温度		-40~125	°C
焊接温度范围		300	°C

最大极限参数值是指超过这些值可能会使器件发生不可恢复的损坏。在这些条件之下是不利于器件正常运作的, 器件连续工作在最大允许额定值下可能影响器件可靠性, 所有的电压的参考点为地。

总线发送器直流特性

参数	符号	测试条件	最小	典型	最大	单位
CANH 输出电压 (显性)	$V_{OH(D)}$	$V_I=0V, STB=0V,$ $RL=60\Omega,$ 图 1、图 2	2.9	3.4	4.5	V
CANL 输出电压 (显性)	$V_{OL(D)}$		0.8		1.5	V
总线输出电压 (隐性)	$V_{O(R)}$	$V_I=3V, STB=0V,$ $RL=60\Omega,$ 图 1、图 2	2	2.5	3	V
总线输出差分电压 (显性)	$V_{OD(D)}$	$V_I=0V, STB=0V,$ $RL=60\Omega,$ 图 1、图 2	1.5		3	V
总线差分输出电压 (隐性)	$V_{OD(R)}$	$V_I=3V, S=0V,$ 图 1、图 2	-0.012		0.012	V
		$V_I=3V, STB=0V,$ NO LOAD	-0.5		0.05	V
输出电压对称性	V_{TXsym}	$V_{TXsym} = V_{CANH} + V_{CANL}$	$0.9V_{CC}$		$1.1V_{CC}$	V
共模输出电压	V_{OC}	$STB=0V,$ 图 8	2	2.5	3	V
显性隐性共模输出电压差	ΔV_{OC}			30		mV

短路输出电流	I_{OS}	CANH=-12V, CANL=open, 图 11	-105	-40		mA
		CANH=12V, CANL=open, 图 11		0.36	1	
		CANL=-12V, CANH=open, 图 11	-1	0.5		
		CANL=12V, CANH=open, 图 11		40	105	
隐性输出电流	$I_{O(R)}$	-27V<CANH<32V 0<VCC<5.25V	-2.0		2.5	mA

(如无另外说明, $V_{CC}=5V \pm 5\%$, $Temp=T_{MIN} \sim T_{MAX}$, 典型值在 $V_{CC}=+5V$, $Temp=25^{\circ}C$)

总线发送器开关特性

参数	符号	测试条件	最小	典型	最大	单位
传播延时 (低到高)	tPLH	STB=0V, 图 4	25	90	150	ns
传播延时 (高到低)	tPHL		20	45	90	ns
差分输出上升延时间	tr			80		ns
差分输出下降延时间	tf			50		ns
从侦听模式到显性的使能时间	t _{EN}	图 7			10	μs
显性超时时间	t _{dom}	图 10	300	450	700	μs
总线唤醒时间	t _{BUS}		0.7		5	μs

(如无另外说明, $V_{CC}=5V \pm 5\%$, $Temp=T_{MIN} \sim T_{MAX}$, 典型值在 $V_{CC}=+5V$, $Temp=25^{\circ}C$)

总线接收器直流特性

参数	符号	测试条件	最小	典型	最大	单位
正输入阈值	V_{IT+}	STB=0V, 图 5		750	900	mV
负输入阈值	V_{IT-}		500	650		
比较器阈值迟滞区间	V_{HYS}		80	100		
高电平输出电压	V_{OH}	IO=-2mA, 图 6	4	4.6		V

低电平输出电压	V_{OL}	IO=2mA, 图 6		0.2	0.4	V
掉电时总线输入电流	$I_{(OFF)}$	CANH or CANL=5V, Other pin=0V			5	μA
CANH、CANL 对地的输入电容	C_I			18		pF
CANH、CANL 差分输入电容	C_{ID}			10		pF
CANH、CANL 输入电阻	R_{IN}	TXD=3V, STB=0V	15	32	45	K Ω
CANH、CANL 差分输入电阻	R_{ID}		30		90	K Ω
RI(CANH)、RIN(CANL)失配度	RI_{match}	CANH=CANL	-3%		3%	
共模电压范围	V_{COM}		-12		12	V

(如无另外说明, $V_{CC}=5V \pm 5%$, $Temp=T_{MIN} \sim T_{MAX}$, 典型值在 $V_{CC}=+5V$, $Temp=25^{\circ}C$)

总线接收器开关特性

参数	符号	测试条件	最小	典型	最大	单位
传播延迟 (低到高)	tPLH	STB=0V or VCC, 图 6	60	100	140	ns
传播延迟 (高到低)	tPHL		45	70	100	ns
RXD 信号上升时间	tr			8		ns
RXD 信号下降时间	tf			8		ns

(如无另外说明, $V_{CC}=5V \pm 5%$, $Temp=T_{MIN} \sim T_{MAX}$, 典型值在 $V_{CC}=+5V$, $Temp=25^{\circ}C$)

器件开关特性

参数	符号	测试条件	最小	典型	最大	单位
环路延迟 1, 驱动器输入到接收器输出, 隐性到显性	Td(LOOP1)	STB=0V, 图 9	90		230	ns
环路延迟 2, 驱动器输入到接收器输出, 显性到隐性	Td(LOOP2)		90		230	ns

(如无另外说明, $V_{CC}=5V \pm 5%$, $Temp=T_{MIN} \sim T_{MAX}$, 典型值在 $V_{CC}=+5V$, $Temp=25^{\circ}C$)

过温保护

参数	符号	测试条件	最小	典型	最大	单位
过温关断	Tj(sd)			160		°C

TXD 引脚特性

参数	符号	测试条件	最小	典型	最大	单位
TXD 端口高电平输入电流	I _{IH} (TXD)	V _I =V _{CC}	-2		2	μA
TXD 端口低电平输入电流	I _{IL} (TXD)	V _I =0	-50		-10	μA
V _{CC} =0V 时, TXD 的电流	I _O (off)	V _{CC} =0V, TXD=5V			1	μA
输入高电平下限	V _{IH}		2		V _{CC} +0.3	V
输入低电平上限	V _{IL}		-0.3		0.8	V
TXD 端口悬空电压	TXD _O		H			logic

(如无另外说明, V_{CC}=5V ±5%, Temp=T_{MIN}~T_{MAX}, 典型值在 V_{CC}=+5V, Temp=25°C)

SPLIT 引脚特性

参数	符号	测试条件	最小	典型	最大	单位
SPLIT 输出电压	V _O	-500uA < I _O < 500uA	0.3V _{CC}		0.7V _{CC}	V
漏电流	I _{O(stb)}	STB=2V, -12V < V _O < 12V	-5		5	μA

(如无另外说明, V_{CC}=5V ±5%, Temp=T_{MIN}~T_{MAX}, 典型值在 V_{CC}=+5V, Temp=25°C)

供电电流

参数	符号	测试条件	最小	典型	最大	单位
待机模式功耗	I _{CC}	STB=V _{CC} , V _I =V _{CC}		5	12	μA

显性功耗		$V_I=0V, STB=0V,$ $LOAD=60\Omega$		38	70	mA
隐性功耗		$V_I=V_{CC},$ $STB=0V, NO$ $LOAD$		3.6	10	mA

(如无另外说明, $V_{CC}=5V \pm 5\%$, $Temp=T_{MIN} \sim T_{MAX}$, 典型值在 $V_{CC}=+5V$, $Temp=25^\circ C$)

功能表

表 1 CAN 收发器真值表

V_{CC}	TXD ⁽¹⁾	STB ⁽¹⁾	CANH ⁽¹⁾	CANL ⁽¹⁾	BUS STATE	RXD ⁽¹⁾
4.5V~5.5V	L	L	H	L	显性	L
4.5V~5.5V	H (或浮空)	X	$0.5V_{CC}$	$0.5V_{CC}$	隐性	H
4.5V~5.5V	X	H (或浮空)	$0.5V_{CC}$	$0.5V_{CC}$	隐性	H
$0 < V_{CC} < 4.5V$	X	X	$0V < V_{CANH} < V_{CC}$	$0V < V_{CANL} < V_{CC}$	隐性	X

(1) H=高电平; L=低电平; X=不关心

表 2 驱动器功能表

INPUTS		OUTPUTS		Bus State
TXD ⁽¹⁾	STB ⁽¹⁾	CANH ⁽¹⁾	CAL ⁽¹⁾	
L	L	H	L	Dominate (显性)
H (或浮空)	X	Z	Z	Recessive (隐性)
X	H (或浮空)	Z	Z	Recessive (隐性)

(1) H=高电平; L=低电平; Z=高阻; X=不关心

表 3 接收器功能表

$V_{ID}=CANH-CANL$	RXD ⁽¹⁾	Bus State ⁽¹⁾
$V_{ID} \geq 0.9V$	L	Dominate (显性)
$0.5 < V_{ID} < 0.9V$?	?
$V_{ID} \leq 0.5V$	H	Recessive (隐性)
Open	H	Recessive (隐性)

(1) H=高电平; L=低电平; ?=不确定

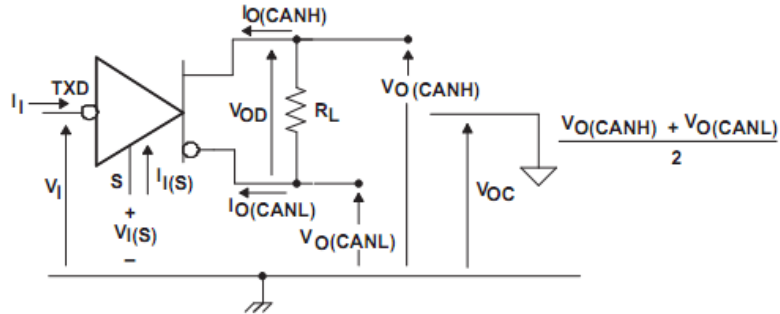
测试电路


图 1 驱动器电压、电流测试定义

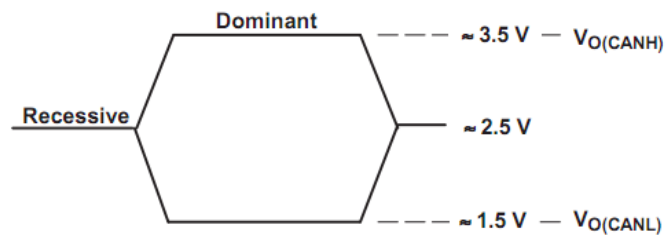


图 2 总线逻辑电压定义

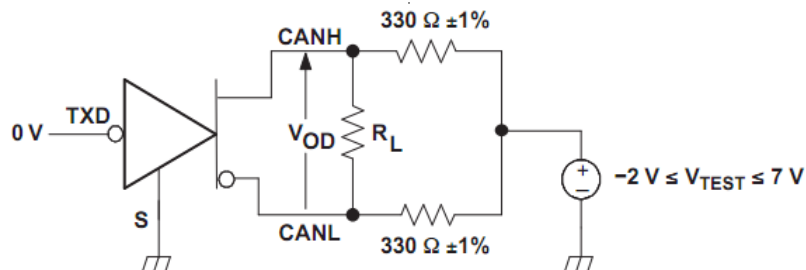
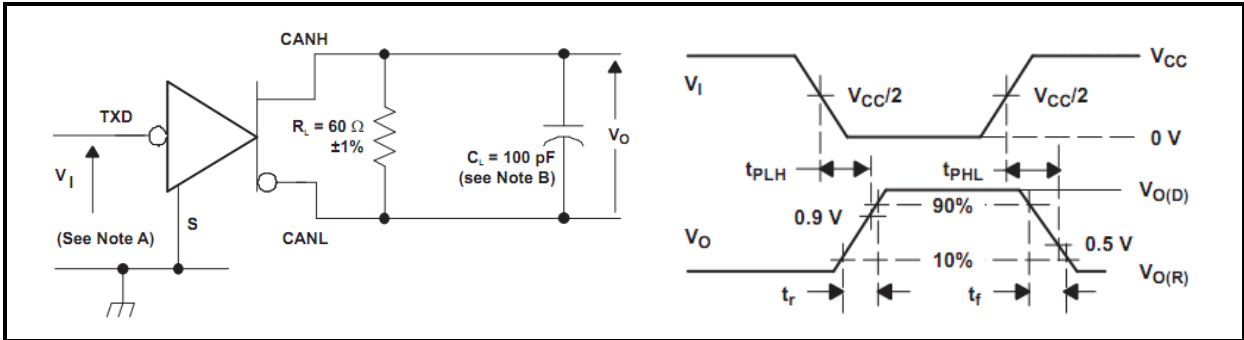
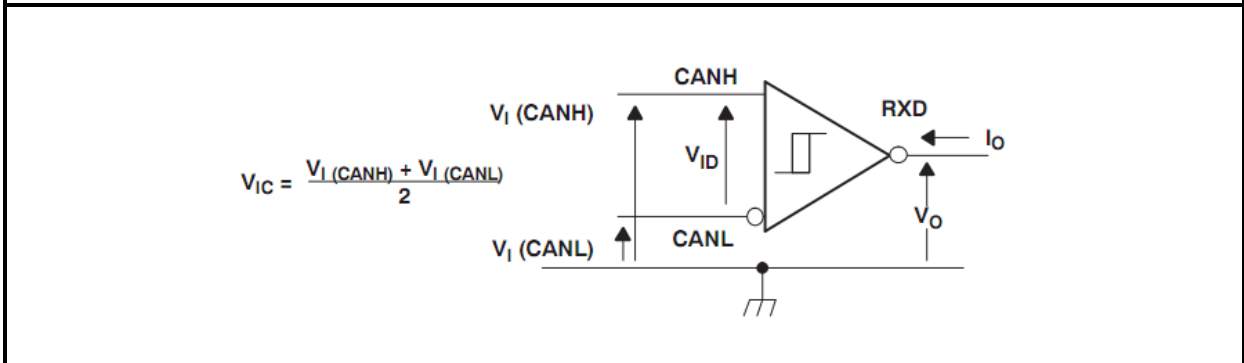
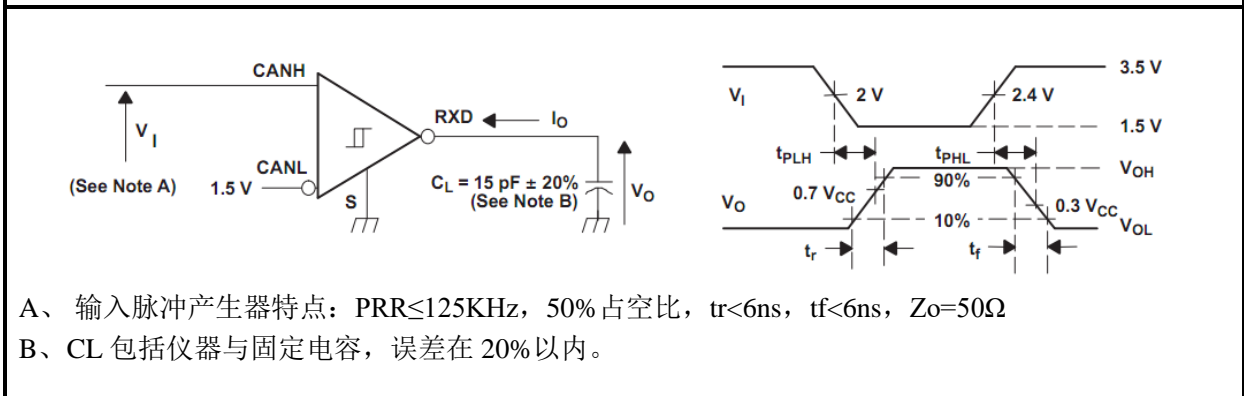
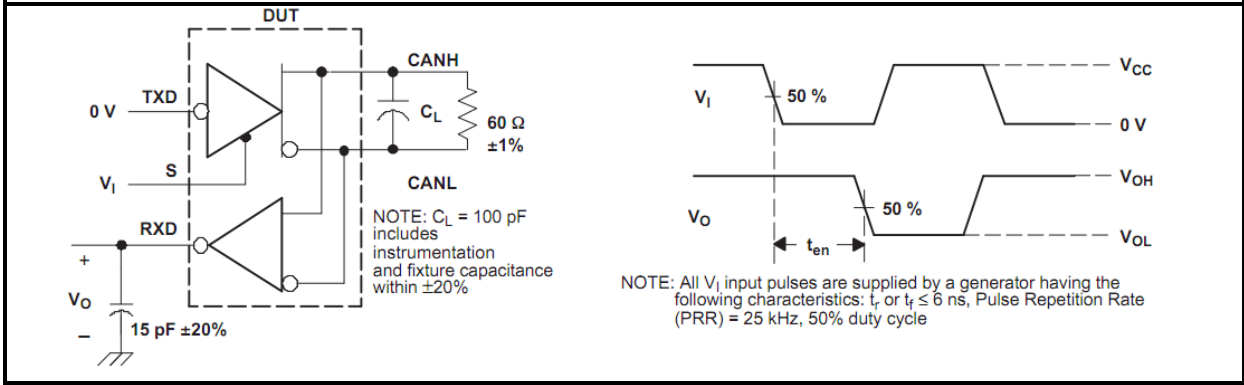
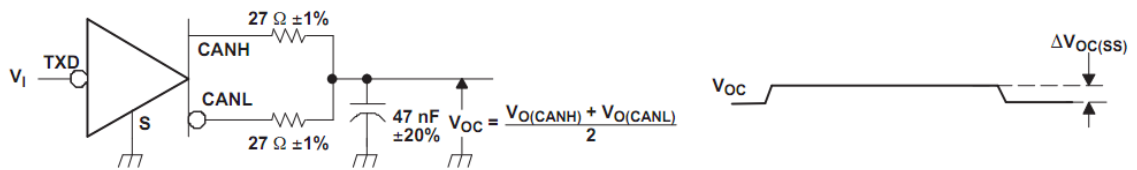
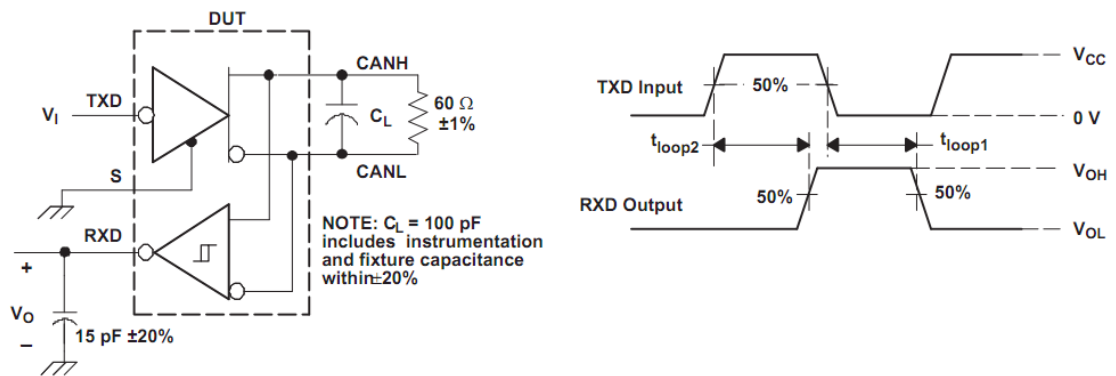
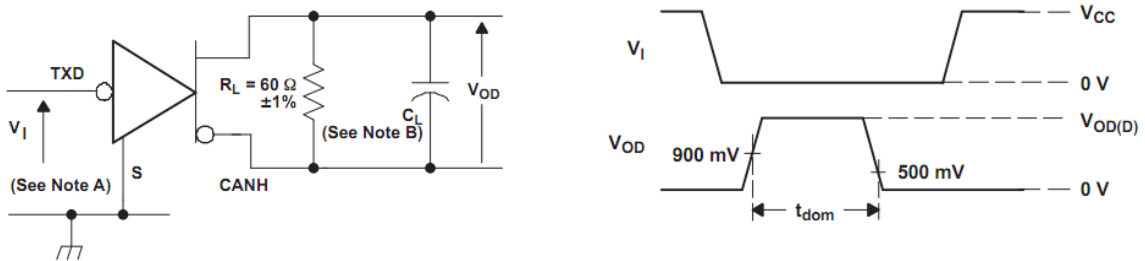
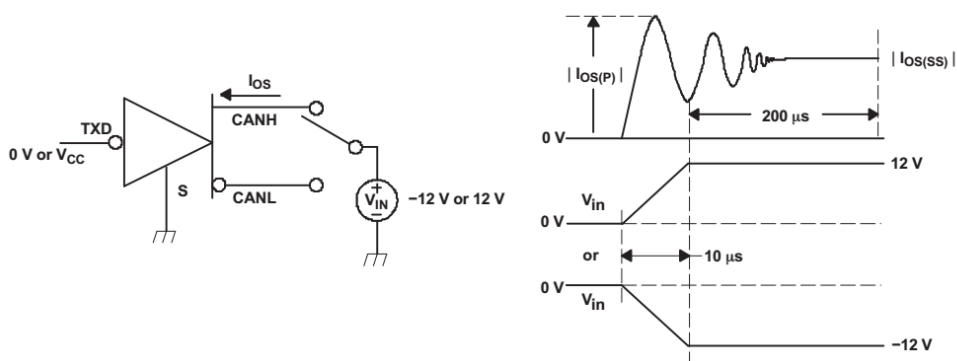


图 3 驱动器 VOD 测试电路


图 4 驱动器测试电路与电压波形

图 5 接收器电压与电流定义

图 6 接收器测试电路与电压波形

图 7 t_{EN} 测试电路与电压波形



注: V_I 从 0~ V_{CC} , 输入脉冲产生器特点: $PRR \leq 125\text{KHz}$, 50% 占空比, $t_r < 6\text{ns}$, $t_f < 6\text{ns}$, $Z_o = 50\Omega$

图 8 共模输出电压测试与波形

图 9 $t_{(LOOP)}$ 测试电路与波形

图 10 显性超时测试电路与波形

图 11 驱动器短路电流测试电路与波形

说明

1 简述

SIT1040Q 是一款应用于 CAN 协议控制器和物理总线之间的接口芯片, 可应用于卡车、公交、小汽车、工业控制等领域, 速率可达到 1Mbps, 具有在总线与 CAN 协议控制器之间进行差分信号传输的能力, 完全兼容“ISO 11898”标准。

2 短路保护

SIT1040Q 的驱动级具有限流保护功能, 以防止驱动电路短路到正和负电源电压, 发生短路时功耗会增加, 短路保护功能可以保护驱动级不被损坏。

3 失效安全

TXD 引脚提供上拉到 VCC 通路, 保证在 TXD 不接电源时, 总线处于隐性状态。

STB 引脚提供上拉到 VCC 通路, 保证在 STB 不接电源时, 收发器处于待机状态。

当 VCC 电源掉电时, TXD, STB 和 RXD 引脚将变为浮空, 以防止通过这些引脚反向供电。

4 过温保护

SIT1040Q 具有过温保护功能。过温保护触发后, 驱动级的电流将减小, 因为驱动管是主要的耗能部件, 电流减小可以降低功耗从而降低芯片温度。同时芯片的其它部分仍然保持正常工作。

5 显性超时功能

如果引脚 TXD 因硬件和 (或) 软件应用故障而被强制为永久低电平, 内置的 TXD 显性超时定时器电路可防止总线线路被驱动至永久显性状态(阻塞所有网络通信)。定时器由引脚 TXD 上的负沿触发。

如果引脚 TXD 上的低电平持续时间超过内部定时器值(t_{dom}), 发送器将被禁用, 驱动总线进入隐性状态。定时器通过引脚 TXD 上的正边沿复位。

6 控制模式

控制引脚 STB 允许选择两种工作模式:

高速模式或待机模式。

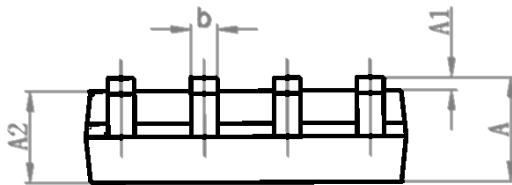
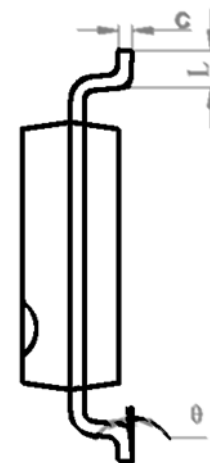
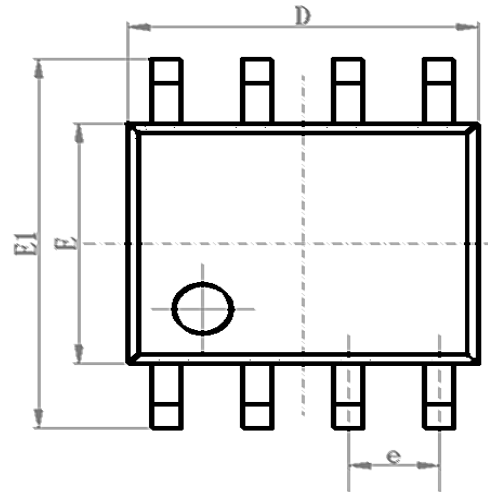
高速模式是正常工作模式, 通过将引脚 STB 接地来选择。收发器能够通过总线 CANH 和 CANL 发送和接收数据。差分接收器将总线上的模拟数据转换成数字数据, 并通过多路复用器(MUX)输出到引脚 RXD。

如果引脚 STB 接高电平或未连接, 则工作于待机模式。在待机模式下, 发射器和接收器关闭, 总线线路通过低功率差分比较器进行监控。引脚 STB 上的高电平激活该低功率接收器和唤醒滤波器, 一旦低功率差分比较器检测到超过 t_{BUS} 的主导总线电平, 引脚 RXD 将变为低电平。

SOP8 外形尺寸

封装尺寸

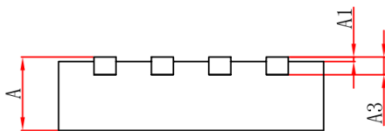
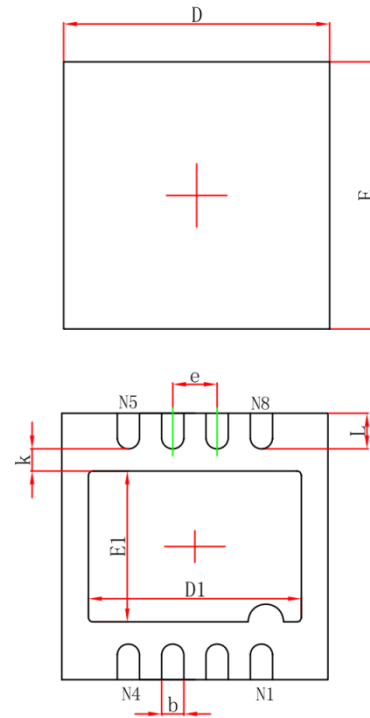
符号	最小值/mm	典型值/mm	最大值/mm
A	1.50	1.60	1.70
A1	0.1	0.15	0.2
A2	1.35	1.45	1.55
b	0.355	0.400	0.455
D	4.800	4.900	5.00
E	3.780	3.880	3.980
E1	5.800	6.000	6.200
e		1.270BSC	
L	0.40	0.60	0.80
c	0.153	0.203	0.253
θ	-2°	-4°	-6°



HVSON8 / DFN3*3-8 外形

封装尺寸

符号	最小值/mm	典型值/mm	最大值/mm
A	0.700		0.900
A1	0.000	0.02	0.050
A3	0.203 REF		
D	2.900	3.000	3.100
E	2.900	3.000	3.100
D1	1.400	1.5	1.600
E1	2.200	2.3	2.400
k	0.275 REF		
b	0.2	0.25	0.33
e	0.650 TYP		
L	0.250		0.575


订购信息

订购代码	温度	封装
SIT1040QT	-40°C~125°C	SOP8
SIT1040QTK	-40°C~125°C	HVSON8 / DFN3*3-8, 小外形, 无引脚

SOP8 编带式包装为 2500 颗/盘, HVSON8 / DFN3*3-8, 小外形, 无引脚封装为 5000 颗/盘。

X-ON Electronics

Largest Supplier of Electrical and Electronic Components

Click to view similar products for [CAN Interface IC category](#):

Click to view products by [SIT manufacturer](#):

Other Similar products are found below :

[416694H](#) [NCV7462DQ1R2G](#) [CA-IS3050W](#) [CA-IS3052G](#) [CA-IS3050G](#) [CA-IS3052W](#) [HT1000ARWZ](#) [MCP2515-E/P](#) [TJA1042T,118](#)
[TJA1050T/CM](#) [IL41050TA-1E](#) [TJA1042T3CM,118](#) [TJA1042T1J](#) [TJA1042T31J](#) [TJA1051TCM,118](#) [TJA1052IT/5Y](#) [MCP2515-I/ML](#)
[SN65LBC031DG4](#) [TJA1145T,118](#) [MAX13051ESA+T](#) [SJA1000T/N1.118](#) [MCP2562FD-EP](#) [MCP2561FD-EP](#) [TLE6251DSXUMA2](#)
[TLE7250GVIOXUMA2](#) [TLE62513GXUMA2](#) [MCP2542FDT-H/MF](#) [TJF1052IT/2Y](#) [TLE9251VLEXUMA1](#) [MCP2544FDT-E/MNY](#)
[NCV7342MW3R2G](#) [MCP2562FDT-E/SN](#) [UJA1076ATW/5V0WD,1](#) [TLE7250GXUMA2](#) [MCP25625T-E/SS](#) [MCP2542FDT-E/MNY](#)
[TLE9251VSJXUMA1](#) [MCP2544WFDT-H/MNY](#) [MCP2558FDT-H/MNY](#) [TCAN1042DRBTQ1](#) [SN65HVD231DRG4](#)
[TCAN1051HGVDRBTQ1](#) [TCAN1042HDRBRQ1](#) [TCAN1051HVDRBTQ1](#) [TLE6251DXUMA2](#) [TCAN1042DRBRQ1](#)
[TCAN1042HGDRBTQ1](#) [TCAN1042VDRBTQ1](#) [MCP2562FDT-H/MF](#) [R2](#)