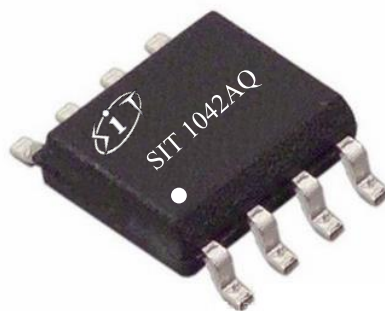


## 特点

- 完全兼容“ISO 11898”标准;
- 内置过温保护功能;
- 总线端口±58V 耐压;
- 驱动器 (TXD) 显性超时功能;
- 待机总线 (BUS) 显性超时功能;
- 带唤醒功能的低功耗待机模式;
- SIT1042AQ/T/3 I/O 电压范围支持 3.3V 和 5V MCU;
- VCC 和 VIO 电源引脚上具有欠压保护功能;
- 高速 CAN, 支持 5Mbps (CAN FD 灵活数据速率);
- TXD 至 RXD 典型环路延时小于 100ns;
- 高抗电磁干扰能力;
- 未上电节点不干扰总线;
- 支持 HVSON8 / DFN3\*3-8, 小外形, 无引脚封装。

## 产品外形示意图



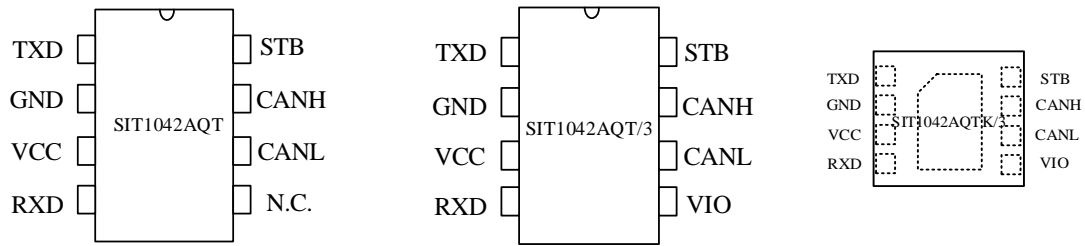
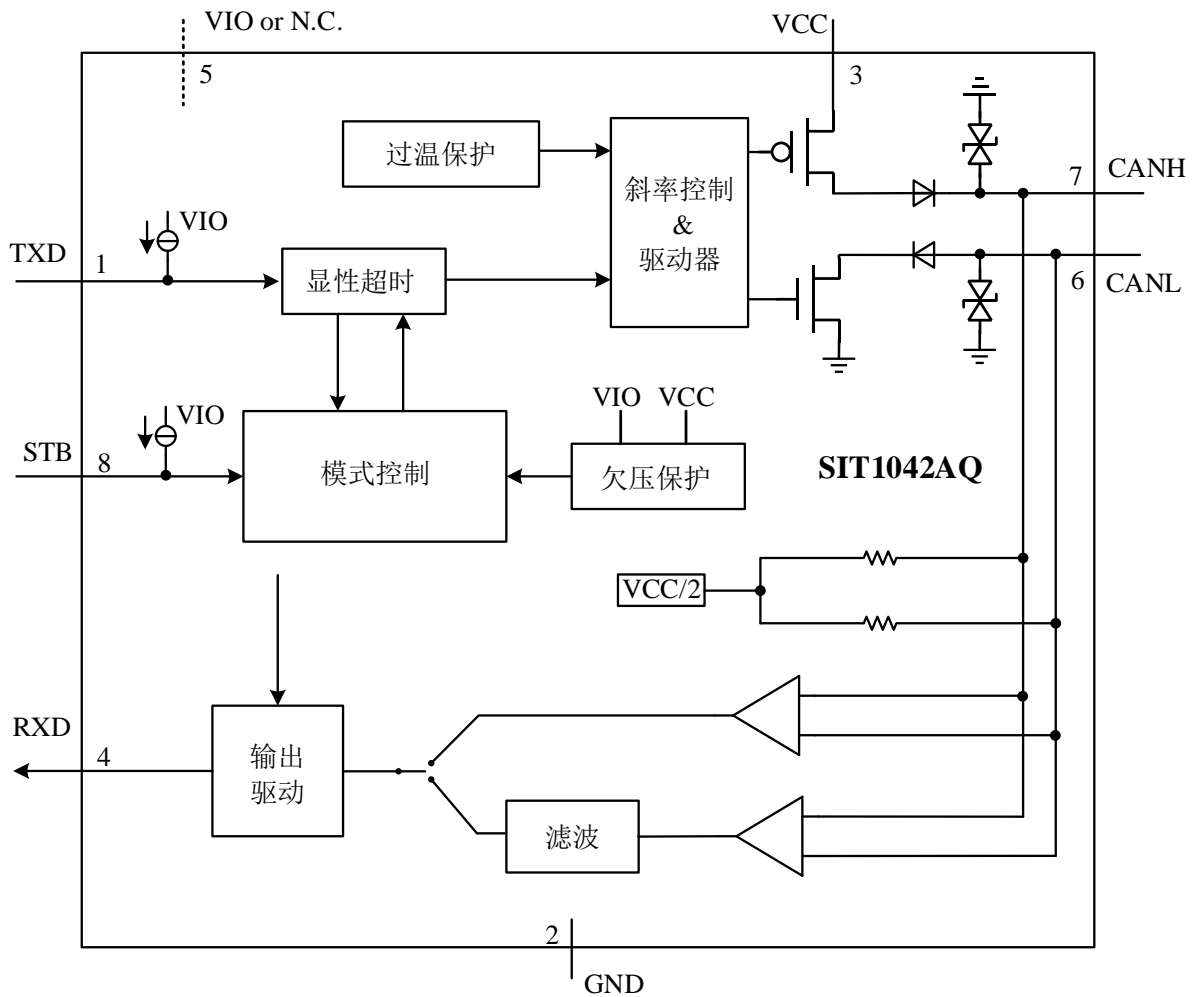
提供绿色环保无铅封装

## 描述

SIT1042AQ 是一款应用于 CAN 协议控制器和物理总线之间的接口芯片, 可应用于卡车、公交、小汽车、工业控制等领域, 支持 5Mbps 灵活数据速率 (CAN FD), 具有在总线与 CAN 协议控制器之间进行差分信号传输的能力。

SIT1042AQ 为 SIT1042Q 芯片的升级版, 改善了总线信号的对称性, 拥有更低的电磁辐射性能。另外, SIT1042AQ 可完全兼容 SIT1042Q。

参数	符号	测试条件	最小	最大	单位
供电电压	VCC		4.5	5.5	V
最大传输速率	1/t <sub>bit</sub>	非归零码	5		Mbaud
CANH、CANL 引脚电压	V <sub>can</sub>		-58	+58	V
总线差分电压	V <sub>diff</sub>		1.5	3.0	V
结温	T <sub>j</sub>		-40	150	°C

**引脚分布图**

**内部电路结构框图**


## 极限参数

参数	符号	大小	单位
电源电压	VCC	-0.3~7	V
MCU 侧端口	TXD, RXD, STB, VIO	-0.3~7	V
总线侧输入电压	CANL, CANH	-58~58	V
总线差分耐压	$V_{CANH-CANL}$	-27~27	V
存储工作温度范围		-55~150	°C
结温		-40~150	°C
焊接温度范围		300	°C

最大极限参数值是指超过这些值可能会使器件发生不可恢复的损坏。在这些条件之下是不利于器件正常运作的, 器件连续工作在最大允许额定值下可能影响器件可靠性, 所有的电压的参考点为地。

## 引脚定义

引脚序号	引脚名称	引脚功能
1	TXD	发送器数据输入端
2	GND	地
3	VCC	供电电源
4	RXD	接收器数据输出端
5	VIO	收发器 I/O 电平转换电源电压 (SIT1042AQT/3 型号)
5	N.C.	无连接 (SIT1042AQT 型号)
6	CANL	低电位 CAN 电压输入输出端
7	CANH	高电位 CAN 电压输入输出端
8	STB	高速模式与待机模式选择, 低电平为高速模式

**总线发送器直流特性**

参数	符号	测试条件	最小	典型	最大	单位
CANH 输出电压 (显性)	$V_{OH(D)}$	正常模式, TXD=0V,	2.75	3.5	4.5	V
CANL 输出电压 (显性)	$V_{OL(D)}$	$R_L=50\Omega$ 至 $65\Omega$	0.5	1.5	2.25	V
总线输出差分电压 (显性)	$V_{OD(D)}$	正常模式, TXD=0V, $R_L=50\Omega$ 至 $65\Omega$	1.5		3	V
		正常模式, TXD=0V, $R_L=45\Omega$ 至 $70\Omega$	1.4		3.3	V
		正常模式, TXD=0V, $R_L=2240\Omega$	1.5		5	V
总线输出电压 (隐性)	$V_{O(R)}$	正常模式, TXD=VIO, 无负载	2	0.5VCC	3	V
总线差分输出电压 (隐性)	$V_{OD(R)}$	正常模式, TXD=VIO, 无负载	-500		50	mV
总线输出电压 (总线偏置到地)	$V_{O(S)}$	待机模式, 无负载	-0.1		0.1	V
总线差分输出电压 (总线偏置到地)	$V_{OD(S)}$	待机模式, 无负载	-0.2		0.2	V
显性输出电压对称性	$V_{dom(TX)sym}$	$V_{dom(TX)sym}=V_{CC}-$ CANH - CANL	-400		400	mV
输出电压对称性	$V_{TXsym}$	$V_{TXsym}=CANH +$ CANL, $R_L=60\Omega$ , $C_{SPLIT}=4.7nF$ , $f_{TXD}=250kHz$ , 1MHz, 2MHz 图 5	0.9VCC		1.1VCC	V
显性隐性共模 输出电压差	$V_{cm(step)}$	图 3, 图 5	-150		150	mV
显性隐性共模 峰峰值	$V_{cm(p-p)}$	图 3, 图 5	-300		300	mV

显性短路输出电流	$I_{O(SC)DOM}$	正常模式, TXD=0V, CANH= -15V 至 40V	-100	-70	-40	mA
		正常模式, TXD=0V, CANL= -15V 至 40V	40	70	100	mA
隐性短路输出电流	$I_{O(SC)REC}$	正常模式, TXD=VIO, CANH=CANL= -27V 至 32V	-3		3	mA

如无另外说明, 所有典型值均在 25°C、电源电压 VCC=5V、VIO=5V (如果适用)、RL=60Ω 的条件下测得。

### 总线发送器开关特性

参数	符号	测试条件	最小	典型	最大	单位
传播延时 (低到高)	$t_d(TXD-busdom)$	正常模式, 图 1, 图 4		45		ns
传播延时 (高到低)	$t_d(TXD-busrec)$	正常模式, 图 1, 图 4		55		ns
差分输出上升时间	$t_r(BUS)$			45		ns
差分输出下降时间	$t_f(BUS)$			45		ns

如无另外说明, 所有典型值均在 25°C、电源电压 VCC=5V、VIO=5V (如果适用)、RL=60Ω 的条件下测得。

### 总线接收器直流特性

参数	符号	测试条件	最小	典型	最大	单位
接收器阈值电压	$V_{th(RX)dif}$	正常模式, -30V<V <sub>CM</sub> < 30V	0.5		0.9	V
		待机模式, -12V<V <sub>CM</sub> < 12V	0.4		1.15	V
接收器阈值电压 迟滞区间	$V_{hys(RX)dif}$	正常模式, -30V<V <sub>CM</sub> < 30V	50	120	400	mV
接收器隐性电压区间	$V_{rec(RX)}$	正常模式, -30V<V <sub>CM</sub> < 30V	-3		0.5	V
		待机模式, -12V<V <sub>CM</sub> < 12V	-3		0.4	V

接收器显性电压区间	$V_{\text{dom(RX)}}$	正常模式, $-30\text{V} < V_{\text{CM}} < 30\text{V}$	0.9		8	V
		待机模式, $-12\text{V} < V_{\text{CM}} < 12\text{V}$	1.15		8	V
总线漏电流	$I_{\text{L}}$	$V_{\text{CC}}=V_{\text{IO}}=0\text{V}$ , CANH= CANL=5V	-10		10	$\mu\text{A}$
CANH、CANL 输入电阻	$R_{\text{IN}}$	$-2\text{V} \leq \text{CANH} \leq 7\text{V}$ $-2\text{V} \leq \text{CANL} \leq 7\text{V}$	9	15	28	$\text{k}\Omega$
CANH、CANL 差分输入电阻	$R_{\text{ID}}$	$-2\text{V} \leq \text{CANH} \leq 7\text{V}$ $-2\text{V} \leq \text{CANL} \leq 7\text{V}$	19	30	52	$\text{k}\Omega$
CANH、CANL 输入电阻失配度	$\Delta R_{\text{IN}}$	$0\text{V} \leq \text{CANH} \leq 5\text{V}$ $0\text{V} \leq \text{CANL} \leq 5\text{V}$	-2		2	%
CANH、CANL 对地输入电容	$C_{\text{IN}}$	TXD=VIO		24		pF
CANH、CANL 差分输入电容	$C_{\text{ID}}$	TXD=VIO		12		pF
总线压摆率	SR	总线差分电压显性至隐性的边沿			70	$\text{V}/\mu\text{s}$

如无另外说明, 所有典型值均在 25°C、电源电压  $V_{\text{CC}}=5\text{V}$ 、 $V_{\text{IO}}=5\text{V}$  (如果适用)、 $R_{\text{L}}=60\Omega$  的条件下测得。

### 总线接收器开关特性

参数	符号	测试条件	最小	典型	最大	单位
传播延迟 (低到高)	$t_{\text{d(busdom-RXD)}}$	正常模式, 图 1, 图 4		45		ns
传播延迟 (高到低)	$t_{\text{d(busrec-RXD)}}$	正常模式, 图 1, 图 4		45		ns
RXD 信号上升时间	$t_{\text{r(RXD)}}$			8		ns
RXD 信号下降时间	$t_{\text{f(RXD)}}$			8		ns

如无另外说明, 所有典型值均在 25°C、电源电压  $V_{\text{CC}}=5\text{V}$ 、 $V_{\text{IO}}=5\text{V}$  (如果适用)、 $R_{\text{L}}=60\Omega$  的条件下测得。

**器件开关特性**

参数	符号	测试条件	最小	典型	最大	单位
环路延迟 1, TXD 下降沿至 RXD 下降沿	$t_{loop1}$	正常模式, 图 1, 图 4	40		160	ns
环路延迟 2, TXD 上升沿至 RXD 上升沿	$t_{loop2}$	正常模式, 图 1, 图 4	40		175	ns
BUS 输出位时间	$t_{bit(BUS)}$	$t_{bit(TXD)}=500ns$	435		530	ns
		$t_{bit(TXD)}=200ns$	155		210	ns
RXD 输出位时间	$t_{bit(RXD)}$	$t_{bit(TXD)}=500ns$	400		550	ns
		$t_{bit(TXD)}=200ns$	120		220	ns
BUS 与 RXD 输出位时间差	$\Delta t_{rec}$	$\Delta t_{rec}= t_{bit(RXD)}- t_{bit(BUS)}$ : $t_{bit(TXD)}=500ns$	-65		40	ns
		$\Delta t_{rec}= t_{bit(RXD)}- t_{bit(BUS)}$ : $t_{bit(TXD)}=200ns$	-45		15	ns
TXD 显性超时时间	$t_{dom\_TXD}$		0.8	2	4	ms
BUS 显性超时时间	$t_{dom\_BUS}$		0.8	2	4	ms
待机模式到正常模式使能时间	$t_{EN}$				10	$\mu s$
总线唤醒时间	$t_{WAKE}$		0.5		1.8	$\mu s$

如无另外说明, 所有典型值均在 25°C、电源电压 VCC=5V、VIO=5V (如果适用)、RL=60Ω 的条件下测得。

**TXD 引脚特性**

参数	符号	测试条件	最小	典型	最大	单位
TXD 端口高电平输入电流	$I_{IH(TXD)}$	TXD=VIO	-5		5	$\mu A$
TXD 端口低电平输入电流	$I_{IL(TXD)}$	TXD=0V	-260	-150	-30	$\mu A$
未上电 TXD 漏电流	$I_{O(off)}$	VCC=VIO=0V, TXD=5.5V	-1		1	$\mu A$
输入高电平下限	$V_{IH}$		0.7VIO <sup>(1)</sup>		VIO+0.3	V
输入低电平上限	$V_{IL}$		-0.3		0.3VIO	V

TXD 端口悬空电压	TXD <sub>o</sub>		H	logic
------------	------------------	--	---	-------

(1) SIT1042QT 型号 VIO=VCC;

如无另外说明, 所有典型值均在 25°C、电源电压 VCC=5V、VIO=5V (如果适用)、RL=60Ω 的条件下测得。

### STB 引脚特性

参数	符号	测试条件	最小	典型	最大	单位
STB 端口高电平输入电流	I <sub>IH</sub> (STB)	STB=VIO	-2		2	μA
STB 端口低电平输入电流	I <sub>IL</sub> (STB)	STB=0V	-20		-2	μA
未上电 STB 漏电流	I <sub>o</sub> (off)	VCC=VIO=0V, STB=5.5V	-1		1	μA
输入高电平下限	V <sub>IH</sub>		0.7VIO <sup>(1)</sup>		VIO+0.3	V
输入低电平上限	V <sub>IL</sub>		-0.3		0.3VIO	V
STB 端口悬空电压	STB <sub>o</sub>		H			logic

(1) SIT1042QT 型号 VIO=VCC;

如无另外说明, 所有典型值均在 25°C、电源电压 VCC=5V、VIO=5V (如果适用)、RL=60Ω 的条件下测得。

### RXD 引脚特性

参数	符号	测试条件	最小	典型	最大	单位
RXD 端口高电平输出电流	I <sub>OH</sub> (RXD)	VIO=VCC, RXD=VIO-0.4V	-8	-3	-1	mA
RXD 端口低电平输出电流	I <sub>OL</sub> (RXD)	RXD=0.4V, 总线显性	2	5	12	mA
未上电 RXD 漏电流	I <sub>o</sub> (off)	VCC=VIO=0V, RXD=5.5V	-1		1	μA

如无另外说明, 所有典型值均在 25°C、电源电压 VCC=5V、VIO=5V (如果适用)、RL=60Ω 的条件下测得。

### 供电电流

参数	符号	测试条件	最小	典型	最大	单位
	I <sub>CC_D</sub>	正常模式显性		45	70	mA



VCC 电源电流	I <sub>CC_R</sub>	正常模式隐性		5	10	mA
	I <sub>CC_STB</sub>	待机模式, STB=TXD=VIO, (SIT1042AQT/3 型号)		0.5	5	μA
		待机模式, STB=TXD=VCC, (SIT1042AQT 型号)		12	20	μA
VIO 电源电流	I <sub>IO_D</sub>	正常模式显性		170	300	μA
	I <sub>IO_R</sub>	正常模式隐性		15	30	μA
	I <sub>IO_STB</sub>	待机模式, STB=TXD=VIO		10	17	μA

如无另外说明, 所有典型值均在 25℃、电源电压 VCC=5V、VIO=5V (如果适用)、R<sub>L</sub>=60Ω 的条件下测得。

### 过温保护

参数	符号	测试条件	最小	典型	最大	单位
过温关断	T <sub>j(sd)</sub>			190		℃

如无另外说明, 所有典型值均在 25℃、电源电压 VCC=5V、VIO=5V (如果适用)、R<sub>L</sub>=60Ω 的条件下测得。

### 欠压保护

参数	符号	测试条件	最小	典型	最大	单位
VCC 欠压保护	V <sub>uvd_VCC</sub>		3.7	4	4.3	V
VIO 欠压保护	V <sub>uvd_VIO</sub>		1.7	2	2.3	V

如无另外说明, 所有典型值均在 25℃、电源电压 VCC=5V、VIO=5V (如果适用)、R<sub>L</sub>=60Ω 的条件下测得。

**ESD 性能**

参数	符号	测试条件	最小	典型	最大	单位
CAN 总线引脚接触放电模型 (IEC)	$V_{ESD\_IEC}$	IEC 61000-4-2: 接触放电 (CANH, CANL)	-4		+4	kV
CAN 总线引脚人体放电模型 (HBM)	$V_{ESD\_HBM}$	所有端口	-8		+8	kV
组件充电模型 (CDM)	$V_{ESD\_CDM}$		-750		+750	V
机械模型 (MM)	$V_{ESD\_MM}$		-300		+300	V

**功能表**

表 1 CAN 收发器真值表

TXD <sup>(1)</sup>	STB <sup>(1)</sup>	CANH <sup>(1)</sup>	CANL <sup>(1)</sup>	BUS 状态	RXD <sup>(1)</sup>
L	L	H	L	显性	L
H (或浮空)	L	0.5VCC	0.5VCC	隐性	H
X	H (或浮空)	GND	GND	隐性	H

(1) H=高电平; L=低电平; X=不关心

表 2 接收器功能表

工作模式	$V_{ID} = \text{CANH} - \text{CANL}$	BUS 状态	RXD <sup>(1)</sup>
正常模式	$V_{ID} \geq 0.9V$	显性	L
	$0.5 < V_{ID} < 0.9V$	?	?
	$V_{ID} \leq 0.5V$	隐性	H
待机模式	$V_{ID} \geq 1.15V$	显性	L
	$0.4 < V_{ID} < 1.15V$	?	?
	$V_{ID} \leq 0.4V$	隐性	H

(1) H=高电平; L=低电平; ? =不确定

表 3 欠压保护状态表

VCC	VIO <sup>(1)</sup>	BUS 状态	BUS 输出 <sup>(2)</sup>	RXD <sup>(2)</sup>
$VCC > V_{\text{uvd\_VCC}}$	$VIO > V_{\text{uvd\_VIO}}$	正常	根据 STB 和 TXD	跟随总线
$VCC < V_{\text{uvd\_VCC}}$	$VIO > V_{\text{uvd\_VIO}}$	保护态	GND	H
$VCC > V_{\text{uvd\_VCC}}$	$VIO < V_{\text{uvd\_VIO}}$	保护态	Z	H
$VCC < V_{\text{uvd\_VCC}}$	$VIO < V_{\text{uvd\_VIO}}$	保护态	Z	H

(1) SIT1042AQT/3 和 SIT1042AQT/3 型号;

(2) H=高电平; Z=高阻态;

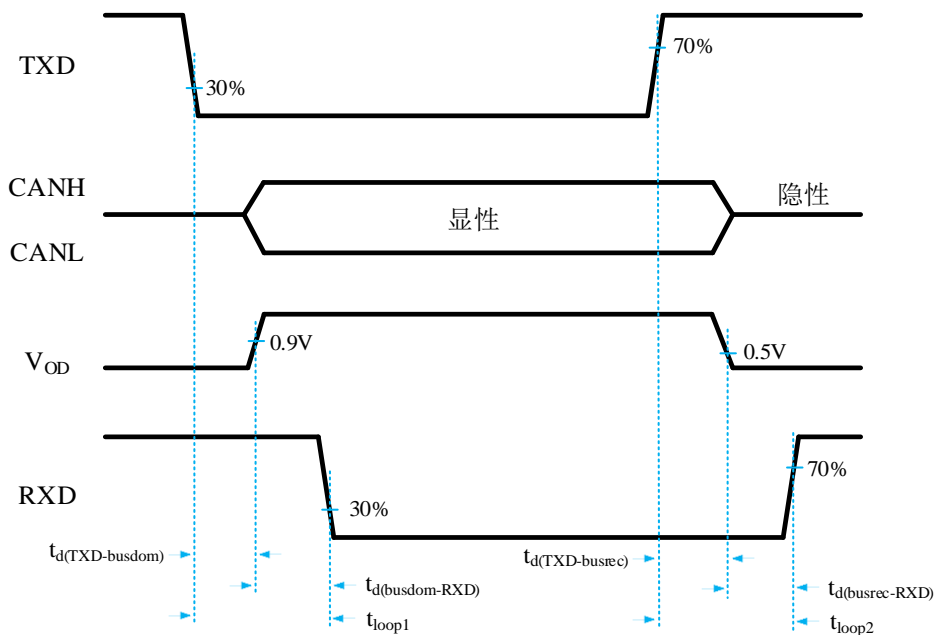
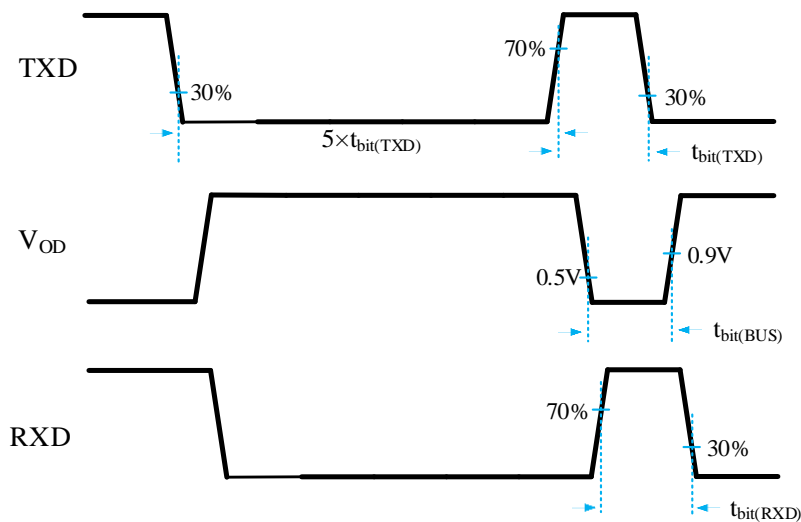
**波形时序图**


图 1 收发器传输延时示意图


 图 2  $t_{bit}$  延时示意图

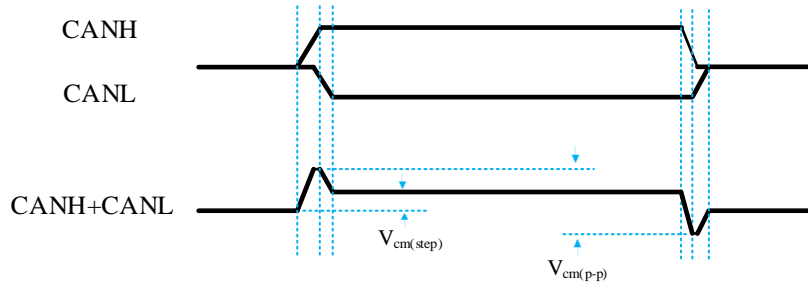


图 3 总线共模电压 (SAE 1939-14)

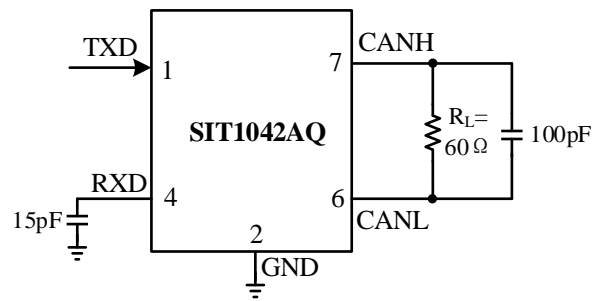
**测试电路**


图 4 收发器时序测试电路图

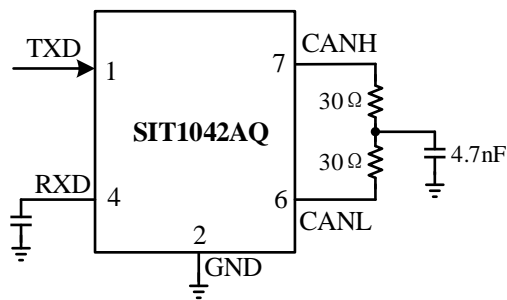
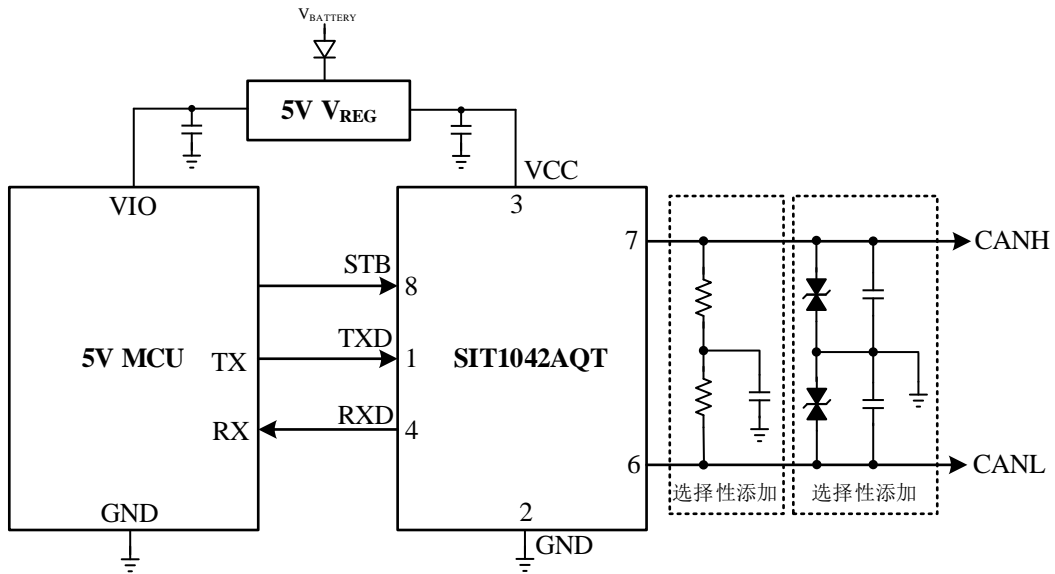
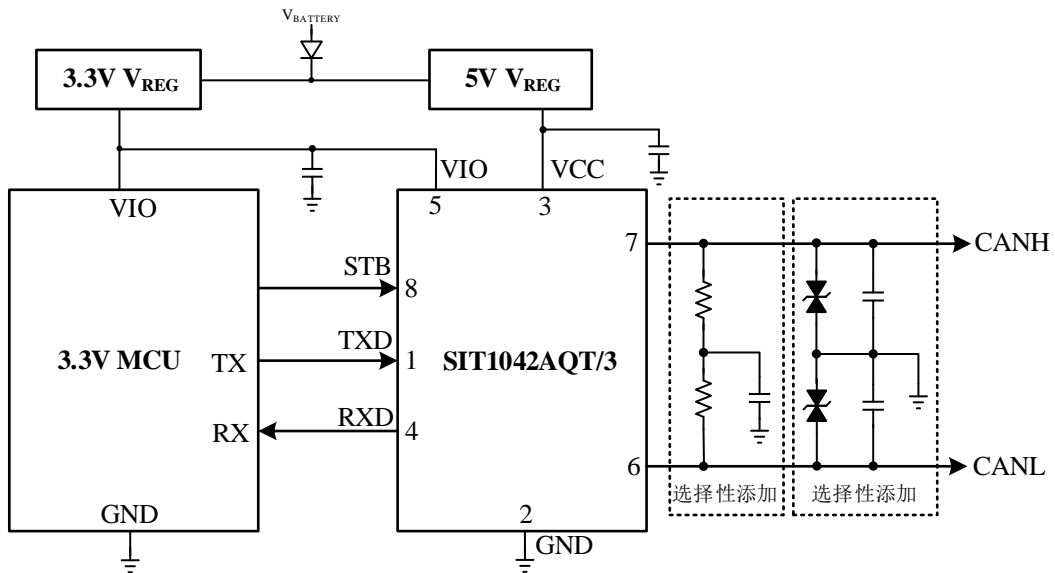


图 5 收发器总线对称性测试电路图

**典型应用图**

**图 6 SIT1042AQT 与 5V MCU 典型应用图**

**图 7 SIT1042AQT/3 与 3.3V MCU 典型应用图**

## 说明

### 1 简述

SIT1042AQ 是一款应用于 CAN 协议控制器和物理总线之间的接口芯片, 可应用于卡车、公交、小汽车、工业控制等领域, 支持 5Mbps 灵活数据速率 (CAN FD), 具有在总线与 CAN 协议控制器之间进行差分信号传输的能力, 完全兼容“ISO 11898”标准。

### 2 短路保护

SIT1042AQ 的驱动级具有限流保护功能, 以防止驱动电路短路到正和负电源电压, 发生短路时功耗会增加, 短路保护功能可以保护驱动级不被损坏。

### 3 过温保护

SIT1042AQ 具有过温保护功能, 过温保护触发后, 驱动级的电流将减小, 因为驱动管是主要的耗能部件, 电流减小可以降低功耗从而降低芯片温度。同时芯片的其它部分仍然保持正常工作。

### 4 欠压保护

SIT1042AQ 电源引脚上具有欠压检测功能, 可将器件置于受保护模式。这样可在 VCC 低于  $V_{uvd\_VCC}$  或 VIO 低于  $V_{uvd\_VIO}$  (如果适用) 时保护总线。

### 5 控制模式

控制引脚 STB 允许选择两种工作模式: 高速模式和待机模式。

高速模式是正常工作模式, 通过将引脚 STB 接地来选择。CAN 驱动器和接收器均能完全正常运行且 CAN 通信双向进行。

将引脚 STB 设置为高电平, 可激活低功耗待机模式。CAN 驱动器和接收器均关断, 以节系统功耗。引脚 STB 上的高电平激活该低功率接收器和唤醒滤波器, 一旦低功率差分比较器检测到超过  $t_{wake}$  的主导总线电平, 引脚 RXD 将变为低电平。

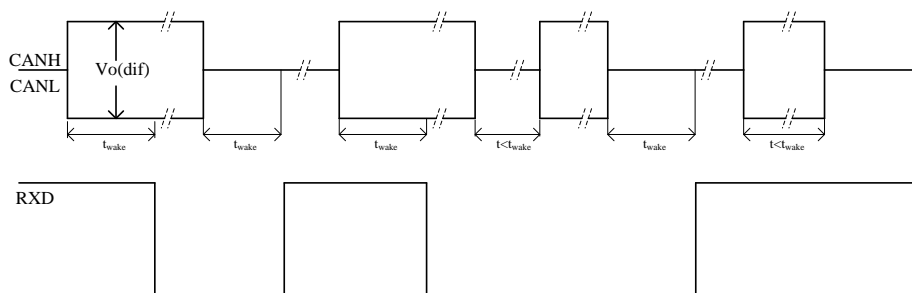


图 6 唤醒时序

### 6 显性超时功能

在高速模式下, 如果引脚 TXD 上的低电平持续时间超过内部定时器值 ( $t_{dom\_TXD}$ ), 发送器将被禁用, 驱动总线进入隐性状态。可防止引脚 TXD 因硬件或软件应用故障而被强制为永久低电平导

致总线线路被驱动至永久显性状态（阻塞所有网络通信）。引脚 TXD 出现上升沿信号可复位。

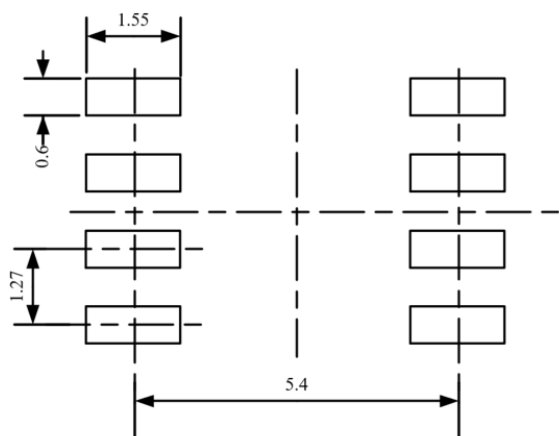
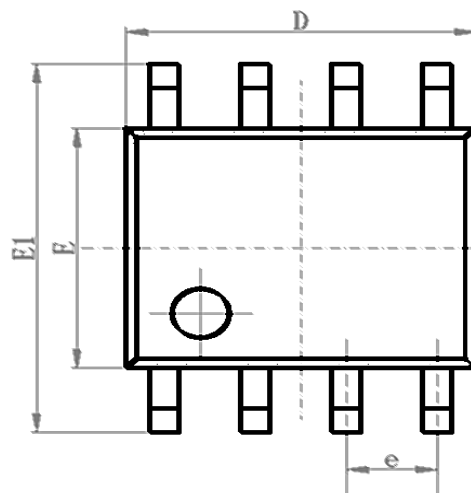
在待机模式下, 如果总线出现显性状态并持续时间超过 ( $t_{dom\_BUS}$ ), 引脚 RXD 将强制变为高电平。可防止由于总线短路或网络上其他一个节点的故障导致的永久唤醒。当总线由显性变为隐性即可复位。



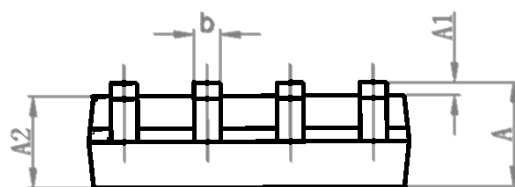
**SOP8 外形尺寸**

封装尺寸

符号	最小值/mm	典型值/mm	最大值/mm
A	1.40	-	1.80
A1	0.10	-	0.25
A2	1.30	1.40	1.50
b	0.38	-	0.51
D	4.80	4.90	5.00
E	3.80	3.90	4.00
E1	5.80	6.00	6.20
e		1.27BSC	
L	0.40	0.60	0.80
c	0.20	-	0.25
$\theta$	$0^\circ$	-	$8^\circ$

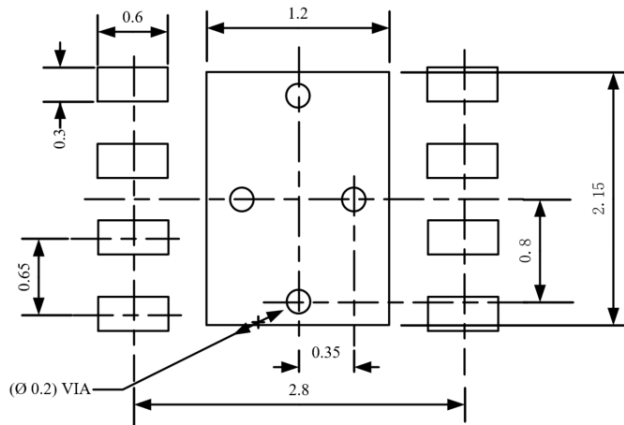
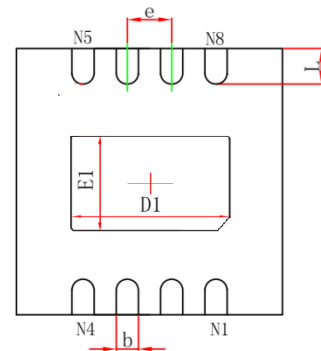
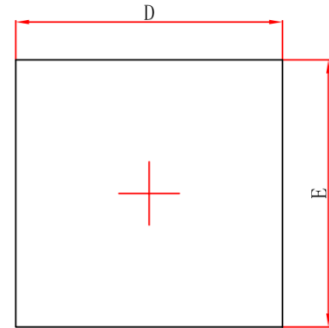
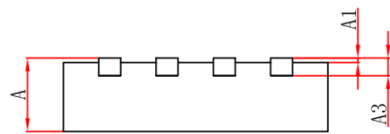


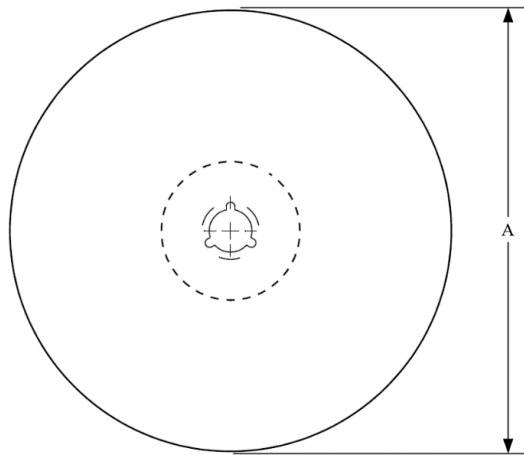
LAND PATTERN EXAMPLE (Unit: mm)



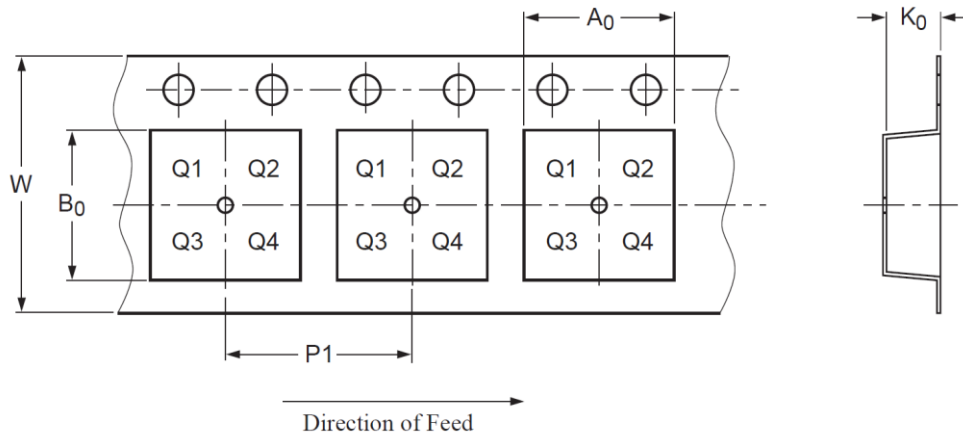
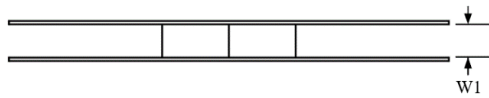
**HVSON8 / DFN3\*3-8 外形**
**封装尺寸**

符号	最小值/mm	典型值/mm	最大值/mm
A	0.70	0.75	0.80
A1	0	0.02	0.05
A3	0.203 REF		
D	2.90	3.00	3.10
E	2.90	3.00	3.10
D1	2.05	2.15	2.25
E1	1.10	1.20	1.30
b	0.25	0.30	0.35
e	0.65 TYP		
L	0.35	0.4	0.45


**LAND PATTERN EXAMPLE (Unit: mm)**


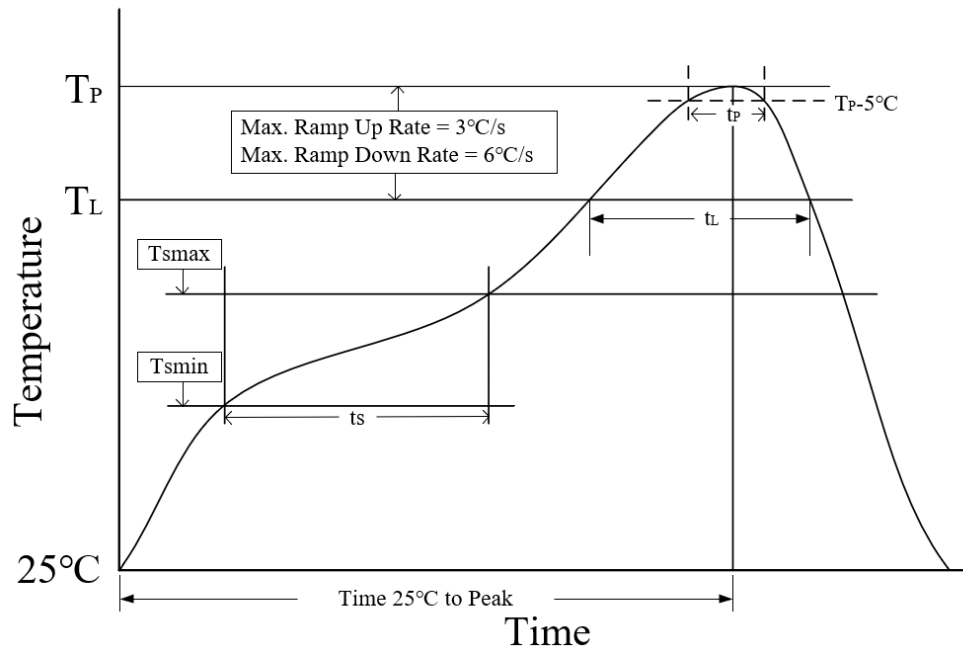
**编带信息**


A0	Dimension designed to accommodate the component width
B0	Dimension designed to accommodate the component length
K0	Dimension designed to accommodate the component thickness
W	Overall width of the carrier tape
P1	Pitch between successive cavity centers



PIN1 is in quadrant 1

封装类型	卷盘直径 A (mm)	编带宽度 W1 (mm)	A0 (mm)	B0 (mm)	K0 (mm)	P1 (mm)	W (mm)
SOP8	330±1	12.4	6.60±0.1	5.30±0.10	1.90±0.1	8.00±0.1	12.00±0.1
DFN3*3-8	329±1	12.4	3.30±0.1	3.30±0.1	1.10±0.1	8.00±0.1	12.00±0.3

**回流焊**


参数	无铅焊接条件
平均温升速率 ( $T_L$ to $T_P$ )	$3^\circ\text{C/second max}$
预热时间 $t_s$ ( $T_{smin}=150^\circ\text{C}$ to $T_{smax}=200^\circ\text{C}$ )	60-120 seconds
融锡时间 $t_L$ ( $T_L=217^\circ\text{C}$ )	60-150 seconds
峰值温度 $T_P$	$260-265^\circ\text{C}$
小于峰值温度 $5^\circ\text{C}$ 以内时间 $t_p$	30 seconds
平均降温速率 ( $T_P$ to $T_L$ )	$6^\circ\text{C/second max}$
常温 $25^\circ\text{C}$ 到峰值温度 $T_P$ 时间	8 minutes max

## 订购信息

订购代码	封装	包装方式
SIT1042AQT	SOP8	盘装编带
SIT1042AQT/3	SOP8	盘装编带
SIT1042AQTK/3	HVSON8 / DFN3*3-8, 小外形, 无引脚	盘装编带

SOP8 编带式包装为 2500 颗/盘, HVSON8 / DFN3\*3-8 编带式包装为 6000 颗/盘。

## 重要声明

芯力特有权在不事先通知的情况下, 保留更改上述资料的权利。

## 修订历史

版本号	修订内容	修订时间
V1.0	初始版本	2022.07

## X-ON Electronics

Largest Supplier of Electrical and Electronic Components

*Click to view similar products for [CAN Interface IC category](#):*

*Click to view products by [SIT manufacturer](#):*

Other Similar products are found below :

[PCA82C250T/N4](#) [TLE7251VLE](#) [SIT1051AT/3](#) [TJA1042T](#) [TJA1044T](#) [TJA1040T](#) [TJA1051T/3](#) [TPT1042V-SO1R-S](#) [SCM3425ASA](#)  
[NCA1042-DSPR](#) [SIT1057QTK/3](#) [SIT1042AQT/3](#) [SIT1051AQT/3](#) [SIT1044QTK/3](#) [MCP2515-I](#) [TJA1051T](#) [PCA82C251T](#) [MAX3051ESA](#)  
[SN65HVD230DR](#) [UM3608QA](#) [CA-IF1042VS-Q1](#) [CA-IF1044VS-Q1](#) [HMT1050T](#) [HMT1040T](#) [HGA82C251M/TR](#) [TJA1040M/TR](#)  
[HG65HVD230M/TR](#) [TJA1042M-3/TR](#) [PCA82C251M/TR](#) [TDA51SCANHC](#) [TJA1044GT/1](#) [TJA1055T/3/1](#) [SIT1042AQT/3](#) [SIT1051AT](#)  
[SIT1044QT/3](#) [SIT1057QT](#) [SIT1042QT](#) [SIT1051QT](#) [SIT1057QT/3](#) [SIT1051AQT/E](#) [SIT1057T/3](#) [SIT1043QTK](#) [SIT1042AT](#) [SIT1042AT/3](#)  
[SIT1043QT](#) [SIT1042ATK/3](#) [SIT1057TK/3](#) [SL1040S](#) [MCP2561-HMF](#) [MCP2510-E/P](#)