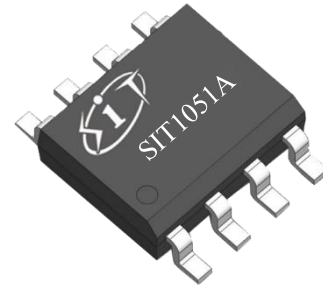


## 特点

- 完全兼容“ISO 11898”标准;
- 内置过温保护功能;
- 总线端口±70V 耐压;
- 驱动器 (TXD) 显性超时功能;
- 静音接收模式;
- SIT1051AT/E 具有低功耗关断模式;
- SIT1051AT/3 I/O 电压范围支持 3.3V 和 5V MCU;
- VCC 和 VIO 电源引脚上具有欠压保护功能;
- 高速 CAN, 支持 5Mbps CAN FD 灵活数据速率;
- TXD 至 RXD 典型环路延时小于 100ns;
- 高抗电磁干扰能力;
- 未上电节点不干扰总线;
- 支持 DFN3\*3-8, 小外形, 无引脚封装。

## 产品外形示意图



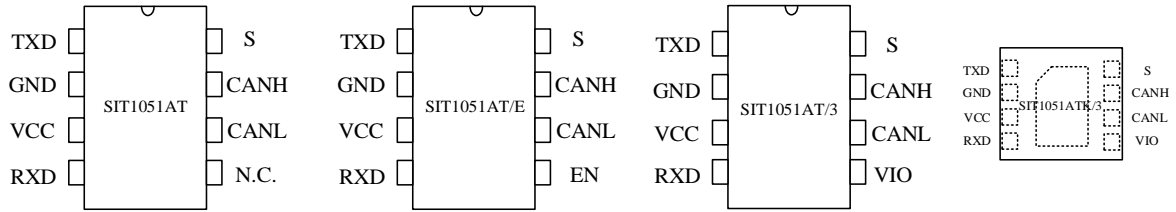
提供绿色环保无铅封装

## 描述

SIT1051A 是一款应用于 CAN 协议控制器和物理总线之间的接口芯片, 可应用于卡车、公交、小汽车、工业控制等领域, 支持 5Mbps 灵活数据速率 CAN FD, 具有在总线与 CAN 协议控制器之间进行差分信号传输的能力。

SIT1051A 为 SIT1051 芯片的升级版本, 改善了总线信号的对称性, 拥有更低的电磁辐射性能。另外, SIT1051A 可完全兼容 SIT1051。

参数	符号	测试条件	最小	最大	单位
供电电压	VCC		4.5	5.5	V
最大传输速率	1/tbit	非归零码	5		Mbaud
CANH、CANL 引脚电压	V <sub>can</sub>		-70	+70	V
总线差分电压	V <sub>diff</sub>		1.5	3.0	V
结温	T <sub>j</sub>		-40	150	°C

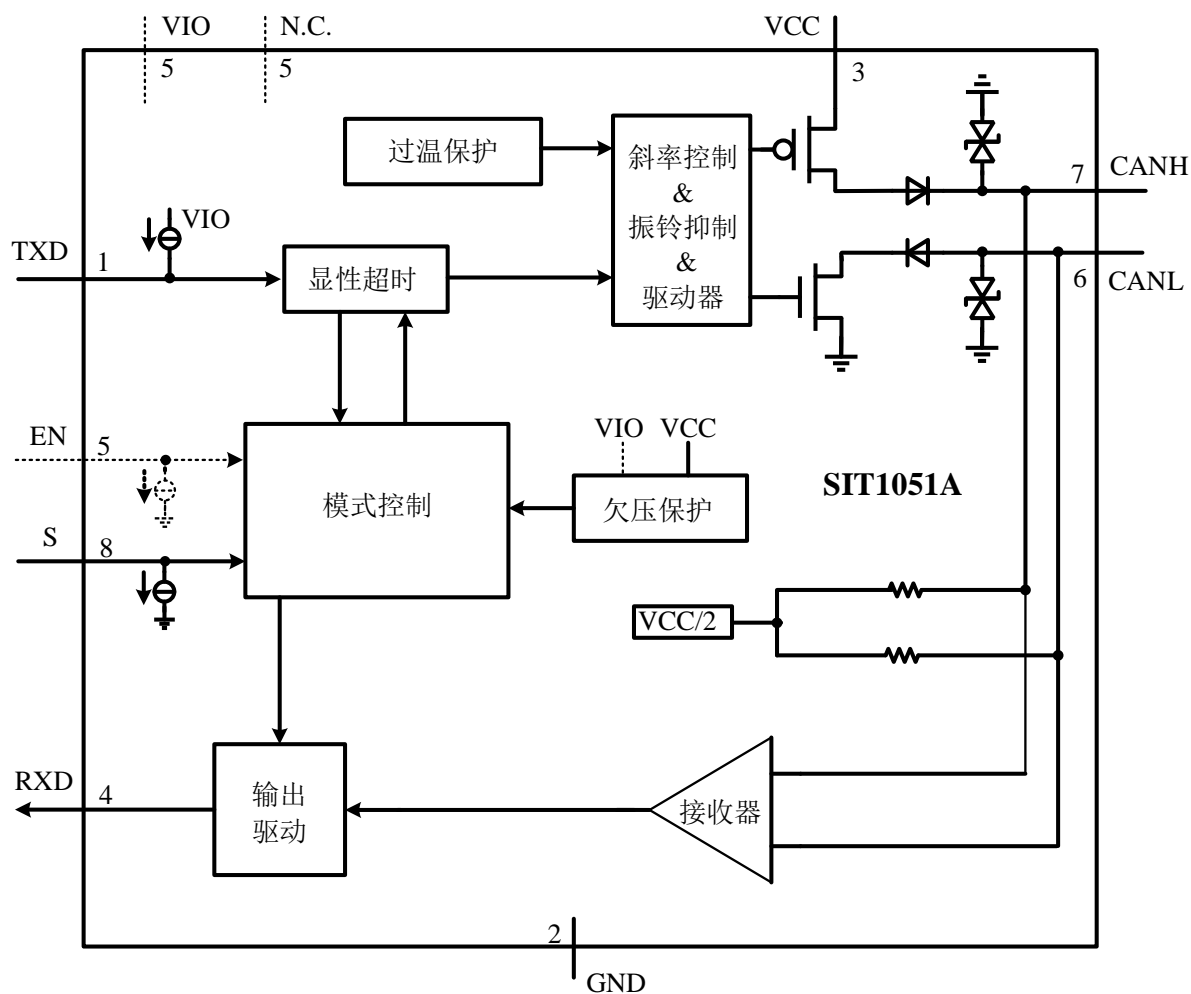
**引脚分布图**

**引脚定义**

引脚序号	引脚名称	引脚功能
1	TXD	发送器数据输入端
2	GND	地
3	VCC	供电电源
4	RXD	接收器数据输出端
5	N.C.	无连接 (SIT1051AT 型号)
5	VIO	收发器 I/O 电平转换电源电压 (SIT1051AT/3 型号)
5	EN	关断模式使能引脚, 低电平为关断模式 (SIT1051AT/E 型号)
6	CANL	低电位 CAN 电压输入输出端
7	CANH	高电位 CAN 电压输入输出端
8	S	高速模式与静音模式选择, 低电平为高速模式

**极限参数**

参数	符号	大小	单位
电源电压	VCC	-0.3~7	V
MCU 侧端口	TXD, RXD, S, EN, VIO	-0.3~7	V
总线侧输入电压	CANL, CANH	-70~70	V
总线差分耐压	$V_{CANH-CANL}$	-27~27	V
存储温度范围	$T_{stg}$	-55~150	°C
结温	$T_j$	-40~150	°C

最大极限参数值是指超过这些值可能会使器件发生不可恢复的损坏。在这些条件之下是不利于器件正常运作的, 器件连续工作在最大允许额定值下可能影响器件可靠性, 所有的电压的参考点为地。

**内部电路结构框图**


**总线发送器直流特性**

参数	符号	测试条件	最小	典型	最大	单位
CANH 输出电压 (显性)	$V_{OH(D)}$	正常模式, TXD=0V, $R_L=50\Omega$ 至 $65\Omega$	2.75	3.5	4.5	V
CANL 输出电压 (显性)	$V_{OL(D)}$		0.5	1.5	2.25	V
总线输出差分电压 (显性)	$V_{OD(D)}$	正常模式, TXD=0V, $R_L=50\Omega$ 至 $65\Omega$	1.5		3	V
		正常模式, TXD=0V, $R_L=45\Omega$ 至 $70\Omega$	1.4		3.3	V
		正常模式, TXD=0V, $R_L=2240\Omega$	1.5		5	V
总线输出电压 (隐性)	$V_{O(R)}$	正常模式, TXD=VIO, 无负载	2	0.5VCC	3	V
总线差分输出电压 (隐性)	$V_{OD(R)}$	正常模式, TXD=VIO, 无负载	-500		50	mV
显性输出电压对称性	$V_{dom(TX)sym}$	$V_{dom(TX)sym}=VCC-$ CANH - CANL	-400		400	mV
输出电压对称性	$V_{TXsym}$	$V_{TXsym}=CANH +$ CANL, $R_L=60\Omega$ , $C_{SPLIT}=4.7nF$ , $f_{TXD}=250kHz$ , 1MHz, 2MHz <a href="#">图 5</a>	0.9VCC		1.1VCC	V
显性隐性共模 输出电压差	$V_{cm(step)}$	<a href="#">图 3</a> , <a href="#">图 5</a>	-150		150	mV
显性隐性共模 峰峰值	$V_{cm(p-p)}$	<a href="#">图 3</a> , <a href="#">图 5</a>	-300		300	mV
显性短路输出电流	$I_{O(SC)DOM}$	正常模式, TXD=0V, CANH= -15V 至 40V	-100	-70	-40	mA

参数	符号	测试条件	最小	典型	最大	单位
		正常模式, TXD=0V, CANL= -15V 至 40V	40	70	100	mA
隐性短路输出电流	$I_{O(SC)REC}$	正常模式, TXD=VIO, CANH=CANL= -27V 至 32V	-3		3	mA

如无另外说明, 所有典型值均在 25°C、电源电压 VCC=5V、VIO=5V (如果适用)、 $R_L=60\Omega$  的条件下测得。

### 总线发送器开关特性

参数	符号	测试条件	最小	典型	最大	单位
传播延时 (低到高)	$t_{d(TXD-busdom)}$	正常模式, <a href="#">图 1</a> , <a href="#">图 4</a>		45		ns
传播延时 (高到低)	$t_{d(TXD-busrec)}$	正常模式, <a href="#">图 1</a> , <a href="#">图 4</a>		55		ns
差分输出上升时间	$t_r(BUS)$			45		ns
差分输出下降时间	$t_f(BUS)$			45		ns

如无另外说明, 所有典型值均在 25°C、电源电压 VCC=5V、VIO=5V (如果适用)、 $R_L=60\Omega$  的条件下测得。

### 总线接收器直流特性

参数	符号	测试条件	最小	典型	最大	单位
接收器阈值电压	$V_{th(RX)dif}$	正常模式和 静音模式, $-30V < V_{CM} < 30V$	0.5		0.9	V
接收器阈值电压 迟滞区间	$V_{hys(RX)dif}$	正常模式和 静音模式, $-30V < V_{CM} < 30V$	50	120	400	mV
接收器隐性电压区间	$V_{rec(RX)}$	正常模式和 静音模式, $-30V < V_{CM} < 30V$	-3		0.5	V
接收器显性电压区间	$V_{dom(RX)}$	正常模式和 静音模式, $-30V < V_{CM} < 30V$	0.9		8	V

参数	符号	测试条件	最小	典型	最大	单位
总线漏电流	$I_L$	$V_{CC}=V_{IO}=0V$ , $CANH=$ $CANL=5V$	-10		10	$\mu A$
CANH、CANL 输入电阻	$R_{IN}$	$-2V \leq CANH \leq 7V$ $-2V \leq CANL \leq 7V$	9	15	28	$k\Omega$
CANH、CANL 差分输入电阻	$R_{ID}$	$-2V \leq CANH \leq 7V$ $-2V \leq CANL \leq 7V$	19	30	52	$k\Omega$
CANH、CANL 输入电阻失配度	$\Delta R_{IN}$	$0V \leq CANH \leq 5V$ $0V \leq CANL \leq 5V$	-2		2	%
CANH、CANL 对地输入电容	$C_{IN}$	$TXD=V_{IO}$		24		pF
CANH、CANL 差分输入电容	$C_{ID}$	$TXD=V_{IO}$		12		pF
总线压摆率	SR	总线差分电压显性至隐性的边沿			70	$V/\mu s$

如无另外说明, 所有典型值均在 25°C、电源电压  $V_{CC}=5V$ 、 $V_{IO}=5V$  (如果适用)、 $R_L=60\Omega$  的条件下测得。

### 总线接收器开关特性

参数	符号	测试条件	最小	典型	最大	单位
传播延迟 (低到高)	$t_{d(busdom-RXD)}$	正常模式, <a href="#">图 1</a> , <a href="#">图 4</a>		45		ns
传播延迟 (高到低)	$t_{d(busrec-RXD)}$	正常模式, <a href="#">图 1</a> , <a href="#">图 4</a>		45		ns
RXD 信号上升时间	$t_{r(RXD)}$			8		ns
RXD 信号下降时间	$t_{f(RXD)}$			8		ns

如无另外说明, 所有典型值均在 25°C、电源电压  $V_{CC}=5V$ 、 $V_{IO}=5V$  (如果适用)、 $R_L=60\Omega$  的条件下测得。

### 器件开关特性

参数	符号	测试条件	最小	典型	最大	单位
环路延迟 1, TXD 下降沿至 RXD 下降沿	$t_{loop1}$	正常模式, <a href="#">图 1</a> , <a href="#">图 4</a>	40		160	ns
环路延迟 2, TXD 上升沿至 RXD 上升沿	$t_{loop2}$	正常模式, <a href="#">图 1</a> , <a href="#">图 4</a>	40		175	ns
BUS 输出位时间	$t_{bit(BUS)}$	$t_{bit(TXD)}=500ns$	435		530	ns

参数	符号	测试条件	最小	典型	最大	单位
		$t_{bit(TXD)}=200ns$	155		210	ns
RXD 输出位时间	$t_{bit(RXD)}$	$t_{bit(TXD)}=500ns$	400		550	ns
		$t_{bit(TXD)}=200ns$	120		220	ns
BUS 与 RXD 输出位时间差	$\Delta t_{rec}$	$\Delta t_{rec}= t_{bit(RXD)}-t_{bit(BUS)}$ ; $t_{bit(TXD)}=500ns$	-65		40	ns
		$\Delta t_{rec}= t_{bit(RXD)}-t_{bit(BUS)}$ ; $t_{bit(TXD)}=200ns$	-45		15	ns
TXD 显性超时时间	$t_{dom\_TXD}$		0.8	2	4	ms

如无另外说明, 所有典型值均在 25℃、电源电压 VCC=5V、VIO=5V (如果适用)、 $R_L=60\Omega$  的条件下测得。

### TXD 引脚特性

参数	符号	测试条件	最小	典型	最大	单位
TXD 端口高电平输入电流	$I_{IH(TXD)}$	TXD=VIO	-5		5	$\mu A$
TXD 端口低电平输入电流	$I_{IL(TXD)}$	TXD=0V	-260	-150	-30	$\mu A$
未上电 TXD 漏电流	$I_{O(off)}$	VCC=VIO=0V, TXD=5.5V	-1		1	$\mu A$
输入高电平下限	$V_{IH}$	SIT1051AT/3	$0.7V_{IO}^{(1)}$		$V_{IO}+0.3$	V
输入低电平上限	$V_{IL}$	SIT1051AT/3	-0.3		$0.3V_{IO}$	V
输入高电平下限	$V_{IH}$	SIT1051AT	2		VCC+0.3	V
输入低电平上限	$V_{IL}$	SIT1051AT	-0.3		0.8	V
TXD 端口悬空电压	TXD <sub>O</sub>		H			logic

(1) SIT1051AT/E 型号 VIO=VCC;

如无另外说明, 所有典型值均在 25℃、电源电压 VCC=5V、VIO=5V (如果适用)、 $R_L=60\Omega$  的条件下测得。

### S 引脚特性

参数	符号	测试条件	最小	典型	最大	单位
S 端口高电平输入电流	$I_{IH(S)}$	S=VIO	1		10	$\mu A$
S 端口低电平输入电流	$I_{IL(S)}$	S=0V	-1		1	$\mu A$

参数	符号	测试条件	最小	典型	最大	单位
未上电 S 漏电流	$I_{O(off)}$	$V_{CC}=V_{IO}=0V$ , $S=5.5V$	-1		1	$\mu A$
输入高电平下限	$V_{IH}$	SIT1051AT/3	$0.7V_{IO}^{(1)}$		$V_{IO}+0.3$	V
输入低电平上限	$V_{IL}$	SIT1051AT/3	-0.3		$0.3V_{IO}$	V
输入高电平下限	$V_{IH}$	SIT1051AT	2		$V_{CC}+0.3$	V
输入低电平上限	$V_{IL}$	SIT1051AT	-0.3		0.8	V
S 端口悬空电压	$S_O$		L			logic

(1) SIT1051AT/E 型号  $V_{IO}=V_{CC}$ ;

如无另外说明, 所有典型值均在 25°C、电源电压  $V_{CC}=5V$ 、 $V_{IO}=5V$  (如果适用)、 $R_L=60\Omega$  的条件下测得。

### EN 引脚特性

参数	符号	测试条件	最小	典型	最大	单位
EN 端口高电平输入电流	$I_{IH}(EN)$	$EN=V_{CC}$	1		10	$\mu A$
EN 端口低电平输入电流	$I_{IL}(EN)$	$EN=0V$	-1		1	$\mu A$
输入高电平下限	$V_{IH}$		$0.7V_{CC}$		$V_{CC}+0.3$	V
输入低电平上限	$V_{IL}$		-0.3		$0.3V_{CC}$	V
未上电 EN 漏电流	$I_{O(off)}$	$V_{CC}=0V$ , $EN=5.5V$	-1		1	$\mu A$
EN 端口悬空电压	$EN_O$		L			logic

如无另外说明, 所有典型值均在 25°C、电源电压  $V_{CC}=5V$ 、 $V_{IO}=5V$  (如果适用)、 $R_L=60\Omega$  的条件下测得。

### RXD 引脚特性

参数	符号	测试条件	最小	典型	最大	单位
RXD 端口高电平输出电流	$I_{OH}(RXD)$	$V_{IO}=V_{CC}$ , $RXD=V_{IO}-0.4V$	-8	-3	-1	mA
RXD 端口低电平输出电流	$I_{OL}(RXD)$	$RXD=0.4V$ , 总线显性	2	5	12	mA
未上电 RXD 漏电流	$I_{O(off)}$	$V_{CC}=V_{IO}=0V$ , $RXD=5.5V$	-1		1	$\mu A$

如无另外说明, 所有典型值均在 25°C、电源电压  $V_{CC}=5V$ 、 $V_{IO}=5V$  (如果适用)、 $R_L=60\Omega$  的条件下测得。



**供电电流**

参数	符号	测试条件	最小	典型	最大	单位
VCC 电源电流	I <sub>CC_D</sub>	正常模式显性		45	70	mA
	I <sub>CC_R</sub>	正常模式隐性		5	10	mA
	I <sub>CC_S</sub>	静音模式		1.5	3	mA
	I <sub>CC_OFF</sub>	关断模式 (SIT1051AT/E 型号)		5	8	μA
VIO 电源电流	I <sub>IO_D</sub>	TXD=0V		170	300	μA
	I <sub>IO_R</sub>	TXD=VIO		15	30	μA

如无另外说明, 所有典型值均在 25°C、电源电压 VCC=5V、VIO=5V (如果适用)、R<sub>L</sub>=60Ω 的条件下测得。

**过温保护**

参数	符号	测试条件	最小	典型	最大	单位
过温关断	T <sub>j(sd)</sub>			190		°C

如无另外说明, 所有典型值均在 25°C、电源电压 VCC=5V、VIO=5V (如果适用)、R<sub>L</sub>=60Ω 的条件下测得。

**欠压保护**

参数	符号	测试条件	最小	典型	最大	单位
VCC 欠压保护	V <sub>uvd_VCC</sub>		3.7	4	4.3	V
VIO 欠压保护	V <sub>uvd_VIO</sub>		1.7	2	2.3	V

如无另外说明, 所有典型值均在 25°C、电源电压 VCC=5V、VIO=5V (如果适用)、R<sub>L</sub>=60Ω 的条件下测得。

**ESD 性能**

参数	符号	测试条件	最小	典型	最大	单位
CAN 总线引脚接触 放电模型 (IEC)	V <sub>ESD_IEC</sub>	IEC 61000-4-2: 接触放电 (CANH, CANL)	-4		+4	kV

参数	符号	测试条件	最小	典型	最大	单位
人体放电模型 (HBM)	$V_{ESD\_HBM}$	所有端口	-8		+8	kV
组件充电模型 (CDM)	$V_{ESD\_CDM}$		-750		+750	V
机械模型 (MM)	$V_{ESD\_MM}$		-300		+300	V

## 功能表

表 1 CAN 收发器真值表

TXD <sup>(1)</sup>	S <sup>(1)</sup>	CANH <sup>(1)</sup>	CANL <sup>(1)</sup>	BUS 状态	RXD <sup>(1)</sup>
L	L (或浮空)	H	L	显性	L
H (或浮空)	L (或浮空)	0.5VCC	0.5VCC	隐性	H
X	H	0.5VCC	0.5VCC	隐性	H

(1) H=高电平; L=低电平; X=不关心。

表 2 接收器功能表

$V_{ID}=CANH-CANL$	BUS 状态	RXD <sup>(1)</sup>
$V_{ID} \geq 0.9V$	显性	L
$0.5 < V_{ID} < 0.9V$	?	?
$V_{ID} \leq 0.5V$	隐性	H

(1) H=高电平; L=低电平; ? =不确定。

表 3 欠压保护状态表

VCC	VIO <sup>(1)</sup>	BUS 状态	BUS 输出 <sup>(2)</sup>	RXD <sup>(2)</sup>
$VCC > V_{uvd\_VCC}$	$VIO > V_{uvd\_VIO}$	正常	根据 S 和 TXD	跟随总线
$VCC < V_{uvd\_VCC}$	$VIO > V_{uvd\_VIO}$	保护态	Z	H
$VCC > V_{uvd\_VCC}$	$VIO < V_{uvd\_VIO}$	保护态	Z	H
$VCC < V_{uvd\_VCC}$	$VIO < V_{uvd\_VIO}$	保护态	Z	H

(1) SIT1051AT/3 型号和 SIT1051ATK/3 型号;

(2) H=高电平; Z=高阻态。

波形时序图

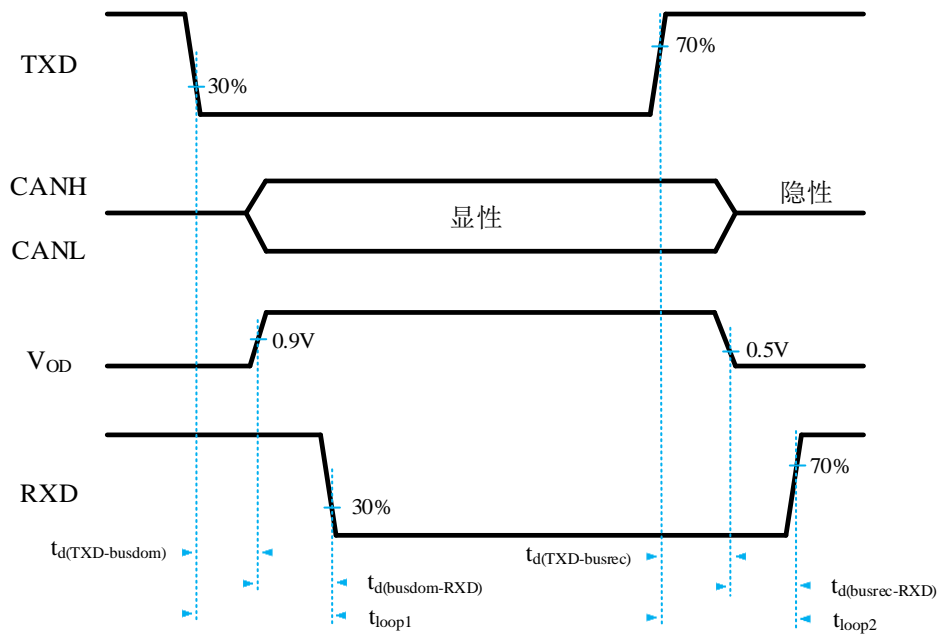


图 1 收发器传输延时示意图

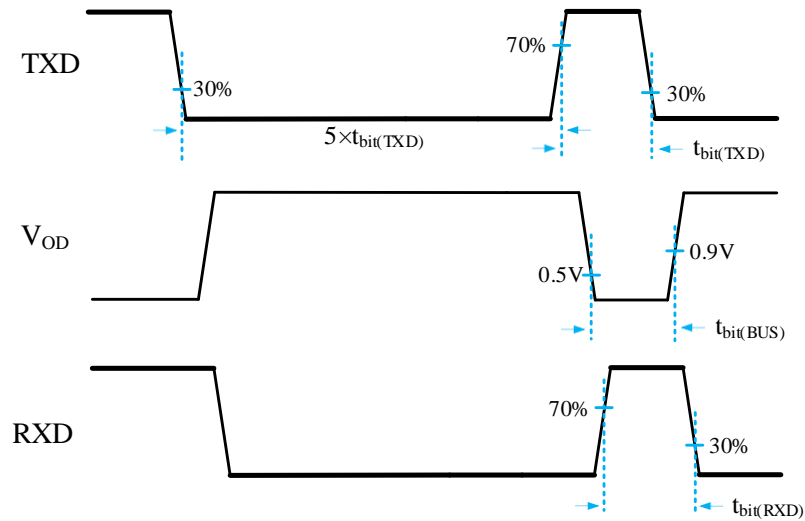


图 2  $t_{bit}$  延时示意图

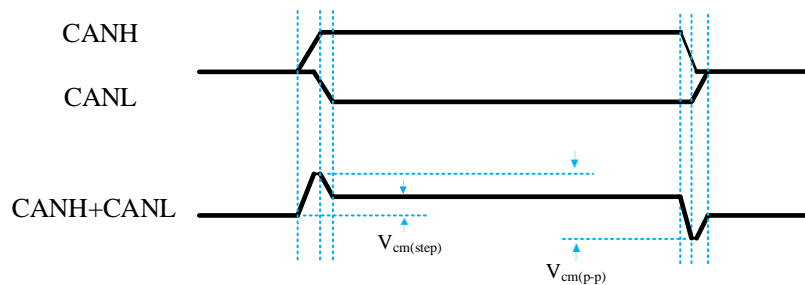


图 3 总线共模电压 (SAE 1939-14)

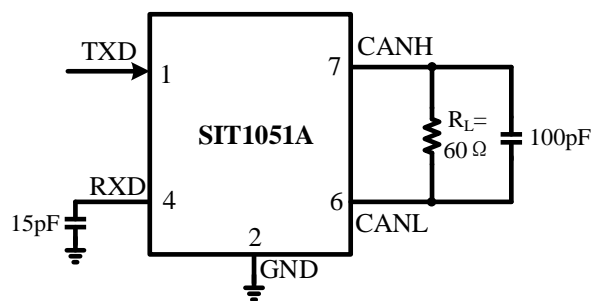
**测试电路**


图 4 收发器时序测试电路图

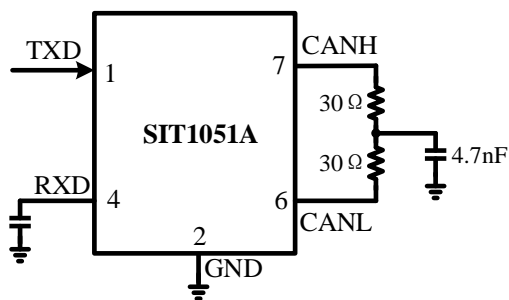


图 5 收发器总线对称性测试电路图

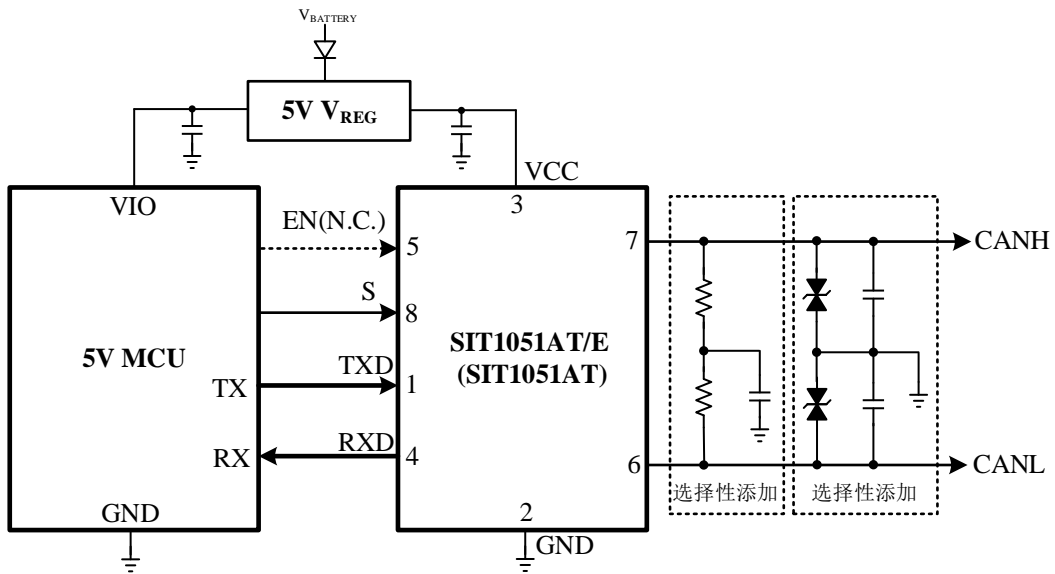
**典型应用图**


图 6 SIT1051AT/E (或 SIT1051AT) 与 5V MCU 典型应用图

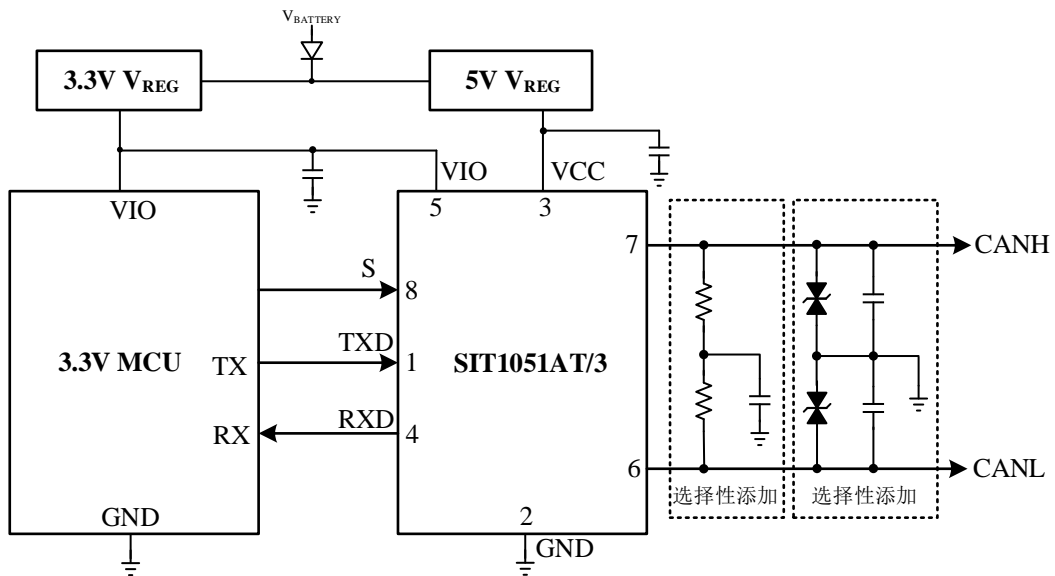


图 7 SIT1051AT/3 与 3.3V MCU 典型应用图

## 说明

### 1 简述

SIT1051A 是一款应用于 CAN 协议控制器和物理总线之间的接口芯片, 可应用于卡车、公交、小汽车、工业控制等领域, 支持 5Mbps 灵活数据速率 CAN FD, 具有在总线与 CAN 协议控制器之间进行差分信号传输的能力, 完全兼容“ISO 11898”标准。

### 2 短路保护

SIT1051A 的驱动级具有限流保护功能, 以防止驱动电路短路到正和负电源电压, 发生短路时功耗会增加, 短路保护功能可以保护驱动级不被损坏。

### 3 过温保护

SIT1051A 具有过温保护功能, 过温保护触发后, 驱动级的电流将减小, 因为驱动管是主要的耗能部件, 电流减小可以降低功耗从而降低芯片温度。同时芯片的其它部分仍然保持正常工作。

### 4 欠压保护

SIT1051A 电源引脚上具有欠压检测功能, 可将器件置于受保护模式。这样可在 VCC 低于  $V_{uvd\_VCC}$  或 VIO 低于  $V_{uvd\_VIO}$  (如果适用) 时保护总线 (总线输出高阻态)。

### 5 控制模式

控制引脚 S 允许选择两种工作模式: 高速模式和静音模式。

高速模式是正常工作模式, 通过将引脚 S 接地或者浮空可选择。CAN 驱动器和接收器均能完全正常运行且 CAN 通信双向进行。

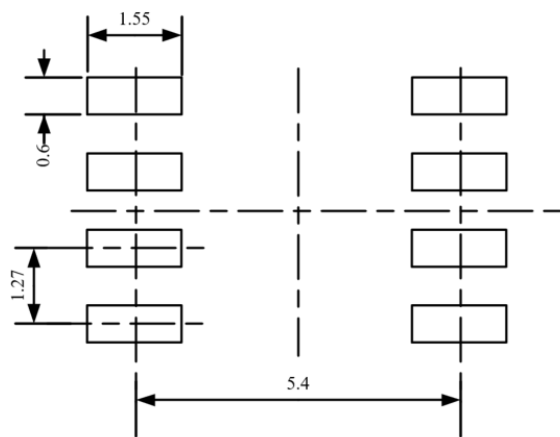
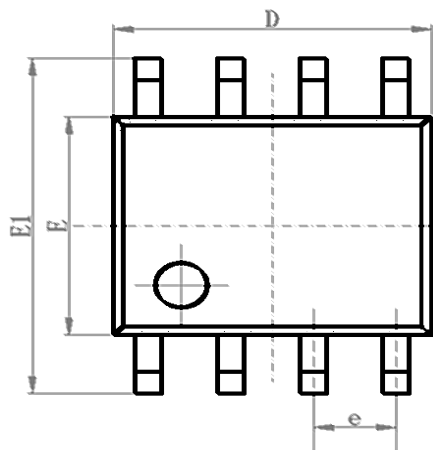
将引脚 S 设置为高电平, 可激活静音模式。CAN 驱动器将关断, 接收器仍继续工作。

### 6 显性超时功能

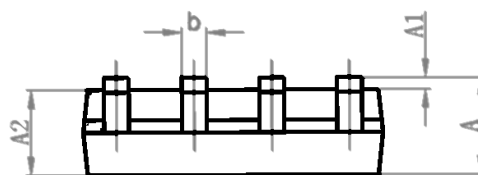
在高速模式下, 如果引脚 TXD 上的低电平持续时间超过内部定时器值 ( $t_{dom\_TXD}$ ), 发送器将被禁用, 驱动总线进入隐性状态。可防止引脚 TXD 因硬件或软件应用故障而被强制为永久低电平导致总线线路被驱动至永久显性状态 (阻塞所有网络通信)。引脚 TXD 出现上升沿信号可复位。

**SOP8 外形尺寸**
**封装尺寸**

符号	最小值/mm	典型值/mm	最大值/mm
A	1.40	-	1.80
A1	0.10	-	0.25
A2	1.30	1.40	1.50
b	0.38	-	0.51
D	4.80	4.90	5.00
E	3.80	3.90	4.00
E1	5.80	6.00	6.20
e		1.27BSC	
L	0.40	0.60	0.80
c	0.20	-	0.25
$\theta$	$0^\circ$	-	$8^\circ$

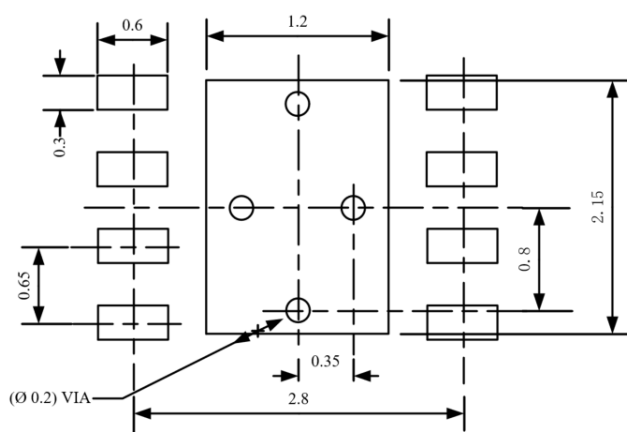
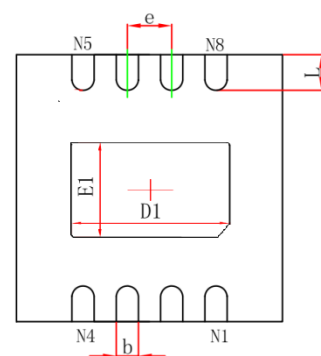
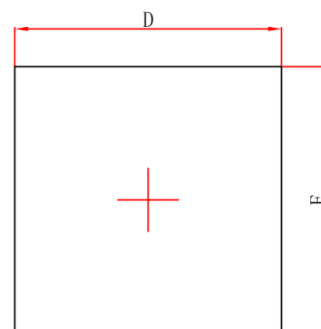


LAND PATTERN EXAMPLE (Unit: mm)

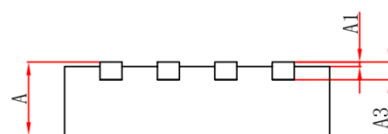


**DFN3\*3-8 外形尺寸**
**封装尺寸**

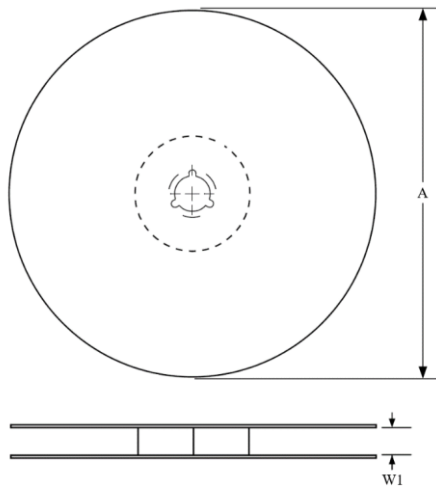
符号	最小值/mm	典型值/mm	最大值/mm
A	0.70	0.75	0.80
A1	0	0.02	0.05
A3	0.203 REF		
D	2.90	3.00	3.10
E	2.90	3.00	3.10
D1	2.05	2.15	2.25
E1	1.10	1.20	1.30
b	0.25	0.30	0.35
e	0.65 TYP		
L	0.35	0.4	0.45



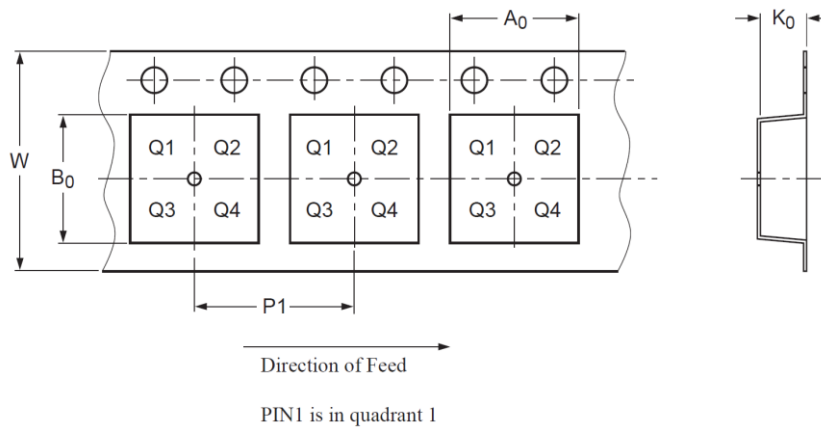
LAND PATTERN EXAMPLE (Unit: mm)





**编带信息**


A0	Dimension designed to accommodate the component width
B0	Dimension designed to accommodate the component length
K0	Dimension designed to accommodate the component thickness
W	Overall width of the carrier tape
P1	Pitch between successive cavity centers

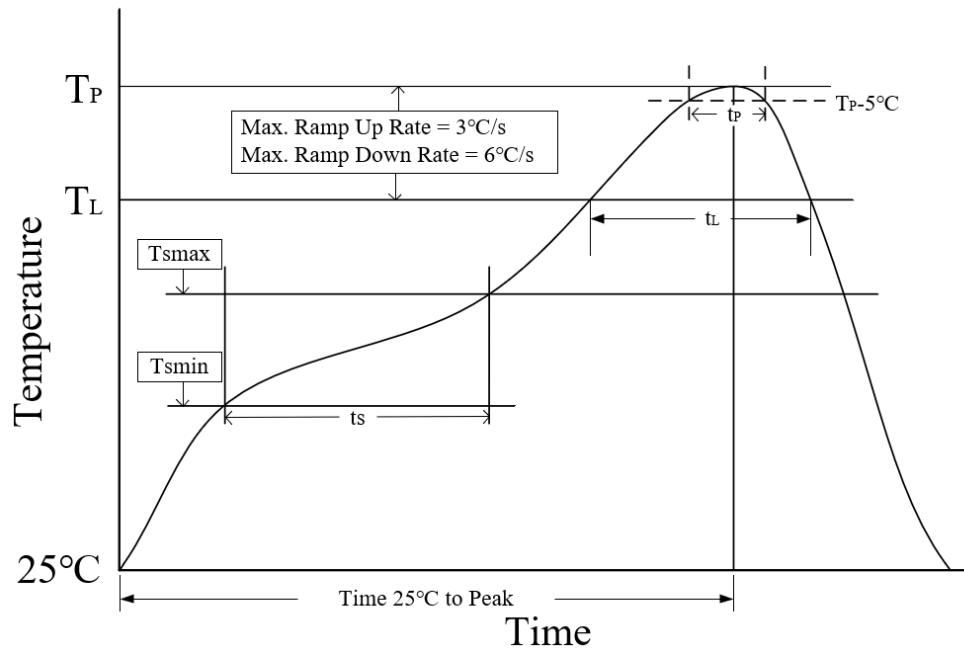


封装类型	卷盘直径 A (mm)	编带宽度 W1 (mm)	A0 (mm)	B0 (mm)	K0 (mm)	P1 (mm)	W (mm)
SOP8	330±1	12.4	6.60±0.1	5.30±0.10	1.90±0.1	8.00±0.1	12.00±0.1
DFN3*3-8	329±1	12.4	3.30±0.1	3.30±0.1	1.10±0.1	8.00±0.1	12.00±0.3

**订购信息**

订购代码	封装	包装方式
SIT1051AT	SOP8	盘装编带
SIT1051AT/E	SOP8	盘装编带
SIT1051AT/3	SOP8	盘装编带
SIT1051ATK/3	DFN3*3-8, 小外形, 无引脚	盘装编带

SOP8 编带式包装为 2500 颗/盘, DFN3\*3-8 编带式包装为 6000 颗/盘。

**回流焊**


参数	无铅焊接条件
平均温升速率 ( $T_L$ to $T_P$ )	3 °C/second max
预热时间 $t_s$ ( $T_{smin}=150\text{ °C}$ to $T_{smax}=200\text{ °C}$ )	60-120 seconds
融锡时间 $t_L$ ( $T_L=217\text{ °C}$ )	60-150 seconds
峰值温度 $T_P$	260-265 °C
小于峰值温度 5 °C 以内时间 $t_p$	30 seconds
平均降温速率 ( $T_P$ to $T_L$ )	6 °C/second max
常温 25°C 到峰值温度 $T_P$ 时间	8 minutes max

**重要声明**

芯力特有权在不事先通知的情况下, 保留更改上述资料的权利。

## 修订历史

版本号	修订内容	修订时间
V1.0	初始版本。	2022.10

## X-ON Electronics

Largest Supplier of Electrical and Electronic Components

*Click to view similar products for [CAN Interface IC category](#):*

*Click to view products by [SIT manufacturer](#):*

Other Similar products are found below :

[PCA82C250T/N4](#) [UJA1169TK/3Z](#) [TLE7251VLE](#) [UM3608QA](#) [TJA1055T/3/1](#) [TJA1057BT/0Z](#) [TJA1042BT/0Z](#) [TJA1044BT/0Z](#)  
[LTC2875IDD#TRPBF](#) [TLE9251VLE](#) [TLE9250VLE](#) [MCP251863T-E/SS](#) [ATA6570-GNQW1](#) [UJA1169TK/3](#) [TJA1448BTK/0Z](#)  
[UJA1169ATK/X/FZ](#) [TJA1442ATK/0Z](#) [UJA1169TK/F](#) [TJR1443AT/0Z](#) [UJA1169TK/X/FZ](#) [TJA1442BT/0Z](#) [TJA1152BT/0Z](#)  
[TJA1441BTK/0Z](#) [TCAN1463DMTRQ1](#) [TCAN1057AVDDFRQ1](#) [TCAN1462VDRBRQ1](#) [TCAN1043ADMTRQ1](#) [TCAN1043ADYYRQ1](#)  
[TJA1042CT/0Z](#) [TCAN1057AEVDRQ1](#) [TJR1442ATK/0Z](#) [TCAN1043ADRQ1](#) [TLE9252VSK](#) [TLE9250XSJ](#) [CA-IF1042LS-Q1](#)  
[SN65HVD1050DR-JSM](#) [MCP2562T-E/MFVAO](#) [TJA1050T-JSM](#) [SIT1042AQTK](#) [TJA1040T-JSM](#) [SSIT1050T](#) [SIT1051ATK/3](#)  
[TJA1051AT/0Z](#) [SN65HVD1040DR-JSM](#) [SSIT1040T](#) [CA-IF1042LVS-Q1](#) [SIT3232EEWE](#) [HGA1042M-3/TR](#) [BIN1051S-C](#) [TLE9471ES V33](#)