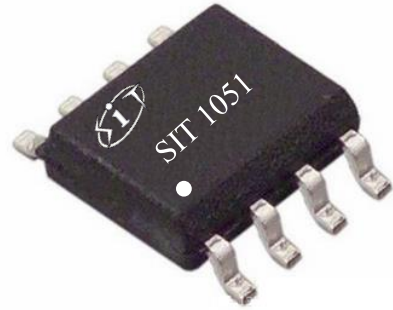


特点：

- 完全兼容“ISO 11898”标准；
- 内置过温保护功能；
- 总线端口±70V 耐压；
- 驱动器（TXD）显性超时功能；
- 静音接收模式；
- SIT1051T/E 具有低功耗关断模式；
- SIT1051T/3 I/O 电压范围支持 3.3V 和 5V MCU；
- VCC 和 VIO 电源引脚上具有欠压保护；
- 高速 CAN，支持 5Mbps CAN FD（灵活数据速率）；
- 高抗电磁干扰能力；
- 未上电节点不干扰总线

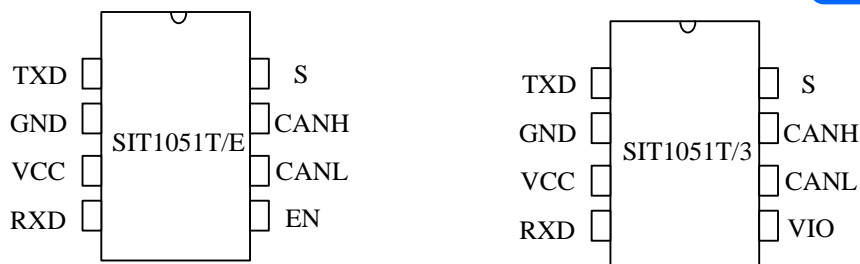
产品外形：


提供绿色环保无铅封装

描述

SIT1051 是一款应用于 CAN 协议控制器和物理总线之间的接口芯片，可应用于卡车、公交、小汽车、工业控制等领域，支持 5Mbps CAN FD 灵活数据速率，具有在总线与 CAN 协议控制器之间进行差分信号传输的能力。

参数	符号	测试条件	最小	最大	单位
供电电压	V_{cc}		4.5	5.5	V
最大传输速率	$1/t_{bit}$	非归零码	5		Mbaud
CANH、CANL 输入输出电压	V_{can}		-70	+70	V
总线差分电压	V_{diff}		1.5	3.0	V
环境温度	T_{amb}		-40	150	°C

引脚分布图


极限参数

参数	符号	大小	单位
电源电压	VCC	-0.3~+7	V
MCU 侧端口	TXD,RXD, STB, VIO	-0.3~+7	V
总线侧输入电压	CANL,CANH	-70~70	V
6, 7 号引脚瞬态电压 见图 7	V_{tr}	-200~+200	V
存储工作温度范围		-55~150	°C
环境温度		-40~150	°C
焊接温度范围		300	°C
连续功耗	SOP8	400	mW

最大极限参数值是指超过这些值可能会使器件发生不可恢复的损坏。在这些条件之下是不利于器件正常运作的, 器件连续工作在最大允许额定值下可能影响器件可靠性, 所有的电压的参考点为地。

引脚定义

引脚序号	引脚名称	引脚功能
1	TXD	发送器数据输入端
2	GND	地
3	VCC	供电电源
4	RXD	接收器数据输出端
5	VIO	收发器 I/O 电平转换电源电压 (SIT1051T/3 型号)
5	EN	低功耗关断模式选择, 低电平为关断模式 (SIT1051T/E 型号)
6	CANL	低电位 CAN 电压输入输出端
7	CANH	高电位 CAN 电压输入输出端
8	S	高速与静音模式选择, 低电平为高速

总线发送器直流特性

参数	符号	测试条件	最小	典型	最大	单位
CANH 输出电压 (显性)	$V_{OH(D)}$	TXD=0V, S=0V, RL=60Ω, 图 1、图 2	2.9	3.4	4.5	
CANL 输出电压 (显性)	$V_{OL(D)}$		0.8		1.5	
总线输出差分电压 (隐性)	$V_{O(R)}$	TXD=VIO, S=0V, RL=60Ω, 图 1、图 2	2	2.5	3	V
总线输出差分电压 (显性)	$V_{OD(D)}$	TXD=0V, S=0V, RL=60Ω, 图 1、图 2	1.5		3	V
总线差分输出电压 (隐性)	$V_{OD(R)}$	TXD=VIO, S=0V, 图 1、图 2	-0.012		0.012	V
		TXD=VIO, S=0V, NO LOAD	-0.5		0.05	V
显性输出电压对称性	$V_{dom(TX)sym}$	$V_{dom(TX)sym}=V_{CC}-V_{CANH}-V_{CANL}$	-400		400	mV
输出电压对称性	V_{TXsym}	$V_{TXsym}=V_{CANH}+V_{CANL}$	$0.9V_{CC}$		$1.1V_{CC}$	V
共模输出电压	V_{OC}	S=0V, 图 7	2	2.5	3	V
显性隐性共模输出电压差	ΔV_{OC}			30		mV
短路输出电流	I_{OS}	CANH=-12V, CANL=open, 图 10	-105	-72		mA
		CANH=12V, CANL=open,		0.36	1	
		CANL=-12V, CANH=open,	-1	0.5		
		CANL=12V, CANH=open,		71	105	
隐性输出电流	$I_{O(R)}$	-27V<CANH<32V 0<VCC<5.25V	-2.0		2.5	mA

如无另外说明, 所有典型值均在 25°C、电源电压 $V_{CC}=5V$ 、 $V_{IO}=5V$ (如果适用)、 $R_L=60\Omega$ 的条件下测得。

总线发送器开关特性

参数	符号	测试条件	最小	典型	最大	单位
传播延时 (低到高)	tPLH	S=0V, 图 4		90		ns
传播延时 (高到低)	tPHL			65		ns
差分输出上升延时间	tr			45		ns
差分输出下降延时间	tf			45		ns
TXD 显性超时时间	t _{dom_TXD}	图 9	0.8	2	5	ms

如无另外说明, 所有典型值均在 25°C、电源电压 V_{CC}=5V、V_{IO}=5V (如果适用)、R_L=60 Ω 的条件下测得。

总线接收器直流特性

参数	符号	测试条件	最小	典型	最大	单位
正输入阈值	V _{IT+}	S=0V, 图 5		800	900	mV
负输入阈值	V _{IT-}		500	650		
比较器阈值迟滞区间	V _{HYS}		50	120	200	
掉电时总线输入电流	I _(OFF)	CANH or CANL=5V, Other pin=0V	-5		5	uA
CANH、CANL 对地的输入电容	C _I			24		pF
CANH、CANL 差分输入电容	C _{ID}			12		pF
CANH、CANL 输入电阻	R _{IN}	TXD=V _{IO} , S=0V	9	15	28	KΩ
CANH、CANL 差分输入电阻	R _{ID}		19	30	52	KΩ
RI(CANH)、RIN(CANL)失配度	R _{I_{match}}	CANH=CANL	-1%		1%	
共模电压范围	V _{COM}		-30		30	V

如无另外说明, 所有典型值均在 25°C、电源电压 V_{CC}=5V、V_{IO}=5V (如果适用)、R_L=60 Ω 的条件下测得。

总线接收器开关特性

参数	符号	测试条件	最小	典型	最大	单位
传播延迟 (低到高)	tPLH	S=0V, 图 6		65		ns
传播延迟 (高到低)	tPHL			60		ns
RXD 信号上升时间	tr			10		ns
RXD 信号下降时间	tf			10		ns

如无另外说明, 所有典型值均在 25°C、电源电压 $V_{CC}=5V$ 、 $V_{IO}=5V$ (如果适用)、 $R_L=60\Omega$ 的条件下测得。

器件开关特性

参数	符号	测试条件	最小	典型	最大	单位
环路延迟 1, 驱动器输入到接收器输出, 隐性到显性	Td(LOOP1)	S=0V, 图 8		90	220	ns
环路延迟 2, 驱动器输入到接收器输出, 显性到隐性	Td(LOOP2)			100	220	ns
BUS 输出引脚的位时间	t _{bit} (BUS)	t _{bit} (TXD)=500ns	435		530	ns
		t _{bit} (TXD)=200ns	155		210	ns
RXD 输出引脚的位时间	t _{bit} (RXD)	t _{bit} (TXD)=500ns	400		550	ns
		t _{bit} (TXD)=200ns	120		220	ns

如无另外说明, 所有典型值均在 25°C、电源电压 $V_{CC}=5V$ 、 $V_{IO}=5V$ (如果适用)、 $R_L=60\Omega$ 的条件下测得。

过温保护

参数	符号	测试条件	最小	典型	最大	单位
过温关断	Tj(sd)			190		°C

如无另外说明, 所有典型值均在 25°C、电源电压 $V_{CC}=5V$ 、 $V_{IO}=5V$ (如果适用)、 $R_L=60\Omega$ 的条件下测得。

欠压保护

参数	符号	测试条件	最小	典型	最大	单位
VCC 欠压保护	$V_{\text{uvd_VCC}}$		3.5		4.5	V
VIO 欠压保护	$V_{\text{uvd_VIO}}$		1.5		2.5	V

如无另外说明, 所有典型值均在 25°C、电源电压 $V_{\text{CC}}=5\text{V}$ 、 $V_{\text{IO}}=5\text{V}$ (如果适用)、 $R_{\text{L}}=60\ \Omega$ 的条件下测得。

TXD 引脚特性

参数	符号	测试条件	最小	典型	最大	单位
TXD 端口高电平输入电流	$I_{\text{IH}}(\text{TXD})$	TXD=VIO	-5		5	uA
TXD 端口低电平输入电流	$I_{\text{IL}}(\text{TXD})$	TXD=0V	-260	-150	-30	uA
VCC=0V 时, TXD 的电流	$I_{\text{O}}(\text{off})$	VCC=VIO=0V, TXD=VIO	-1		1	uA
输入高电平下限	V_{IH}		$0.7V_{\text{IO}}$		VCC+0.3	V
输入低电平上限	V_{IL}		-0.3		$0.3V_{\text{IO}}$	V
TXD 端口悬空电压	TXD _O		H			logic

如无另外说明, 所有典型值均在 25°C、电源电压 $V_{\text{CC}}=5\text{V}$ 、 $V_{\text{IO}}=5\text{V}$ (如果适用)、 $R_{\text{L}}=60\ \Omega$ 的条件下测得。

S 引脚特性

参数	符号	测试条件	最小	典型	最大	单位
STB 端口高电平输入电流	$I_{\text{IH}}(\text{S})$	S=VIO	1	4	10	uA
STB 端口低电平输入电流	$I_{\text{IL}}(\text{S})$	S=0V	-1		1	uA
输入高电平下限	V_{IH}		$0.7V_{\text{IO}}$		VCC+0.3	V
输入低电平上限	V_{IL}		-0.3		$0.3V_{\text{IO}}$	V
S 端口悬空电压	S _O		L			logic

如无另外说明, 所有典型值均在 25°C、电源电压 $V_{\text{CC}}=5\text{V}$ 、 $V_{\text{IO}}=5\text{V}$ (如果适用)、 $R_{\text{L}}=60\ \Omega$ 的条件下测得。

RXD 引脚特性

参数	符号	测试条件	最小	典型	最大	单位
RXD 端口高电平输出电流	$I_{OH}(RXD)$	$V_{IO}=V_{CC}$, $RXD=V_{IO}-0.4V$	-8	-3	-1	mA
RXD 端口低电平输出电流	$I_{OL}(RXD)$	$RXD=0.4V$, 总线显性	2	5	12	mA
$V_{CC}=0V$ 时, RXD 的电流	$I_{O(off)}$	$V_{CC}=V_{IO}=0V$, $RXD=V_{IO}$	-1		1	uA

如无另外说明, 所有典型值均在 25°C、电源电压 $V_{CC}=5V$ 、 $V_{IO}=5V$ (如果适用)、 $R_L=60\Omega$ 的条件下测得。

EN 引脚特性

参数	符号	测试条件	最小	典型	最大	单位
EN 端口高电平输入电流	$I_{IH}(EN)$	$EN=V_{CC}$	1	4	10	uA
EN 端口低电平输入电流	$I_{IL}(EN)$	$EN=0V$	-1		1	uA
输入高电平下限	V_{IH}		$0.7V_{CC}$		$V_{CC}+0.3$	V
输入低电平上限	V_{IL}		-0.3		$0.3V_{CC}$	V
EN 端口悬空电压	EN_O		L			logic

如无另外说明, 所有典型值均在 25°C、电源电压 $V_{CC}=5V$ 、 $V_{IO}=5V$ (如果适用)、 $R_L=60\Omega$ 的条件下测得。

供电电流

参数	符号	测试条件	最小	典型	最大	单位
VCC 电源电流	正常模式 (显性)	I_{CC_D}	总线显性	45	70	mA
	正常模式 (隐性)	I_{CC_R}	总线隐性	5	10	mA
	静音模式	I_{CC_S}	$S=TXD=V_{IO}$	1	2.5	mA
	低功耗关断模式	I_{CC_EN}	$EN=0V$ 或悬空 (仅限 SIT1051T/E 型号)	0.5	5	uA



VIO 电源电流	正常或静音模式 (显性)	I_{IO_D}	RXD 悬空, TXD=0V		350	1000	uA
	正常或静音模式 (隐性)	I_{IO_R}	RXD 悬空, TXD=VIO		80	200	uA

如无另外说明, 所有典型值均在 25°C、电源电压 $V_{CC}=5V$ 、 $V_{IO}=5V$ (如果适用)、 $R_L=60\Omega$ 的条件下测得。

功能表

表 1 CAN 收发器真值表

V_{CC}	TXD ⁽¹⁾	S ⁽¹⁾	CANH ⁽¹⁾	CANL ⁽¹⁾	BUS STATE	RXD ⁽¹⁾
4.5V~5.5V	L	L (或浮空)	H	L	显性	L
4.5V~5.5V	H (或浮空)	X	0.5V _{CC}	0.5V _{CC}	隐性	H
4.5V~5.5V	X	H	0.5V _{CC}	0.5V _{CC}	隐性	H
0<V _{CC} <4.5V	X	X	0V<V _{CANH} <V _{CC}	0V<V _{CANL} <V _{CC}	隐性	X

(1) H=高电平; L=低电平; X=不关心

表 2 驱动器功能表

INPUTS		OUTPUTS		Bus State
TXD ⁽¹⁾	S ⁽¹⁾	CANH ⁽¹⁾	CANL ⁽¹⁾	
L	L (或浮空)	H	L	Dominate (显性)
H (或浮空)	X	Z	Z	Recessive (隐性)
X	H	Z	Z	Recessive (隐性)

(1) H=高电平; L=低电平; Z=高阻; X=不关心

表 3 接收器功能表

$V_{ID}=CANH-CANL$	RXD ⁽¹⁾	Bus State
$V_{ID} \geq 0.9V$	L	Dominate (显性)
$0.5 < V_{ID} < 0.9V$?	?
$V_{ID} \leq 0.5V$	H	Recessive (隐性)
Open	H	Recessive (隐性)

(1) H=高电平; L=低电平; ? =不确定

测试电路

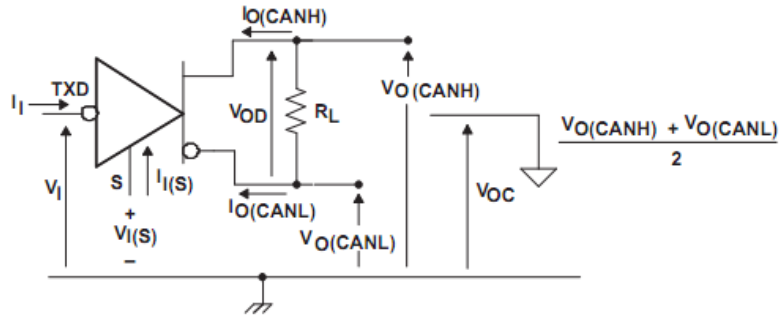


图 1 驱动器电压、电流测试定义

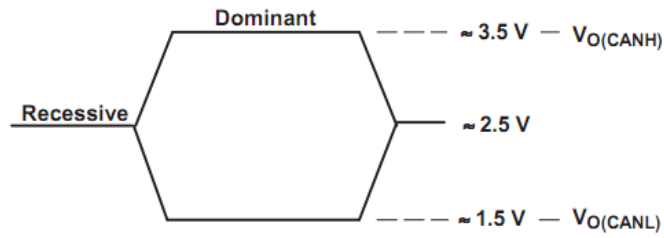


图 2 总线逻辑电压定义

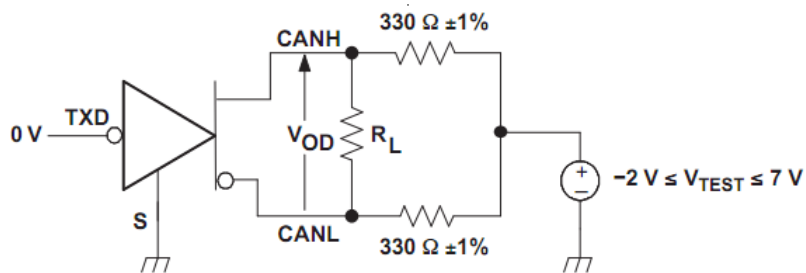


图 3 驱动器 VOD 测试电路

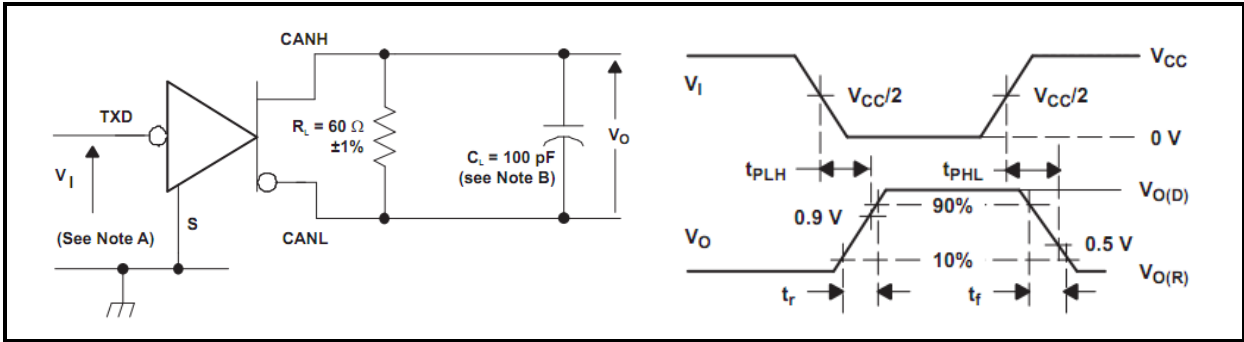


图 4 驱动器测试电路与电压波形

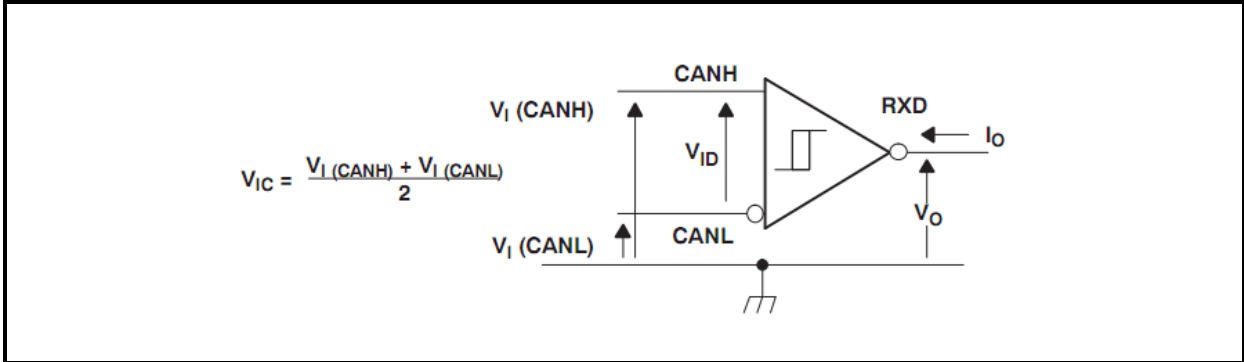
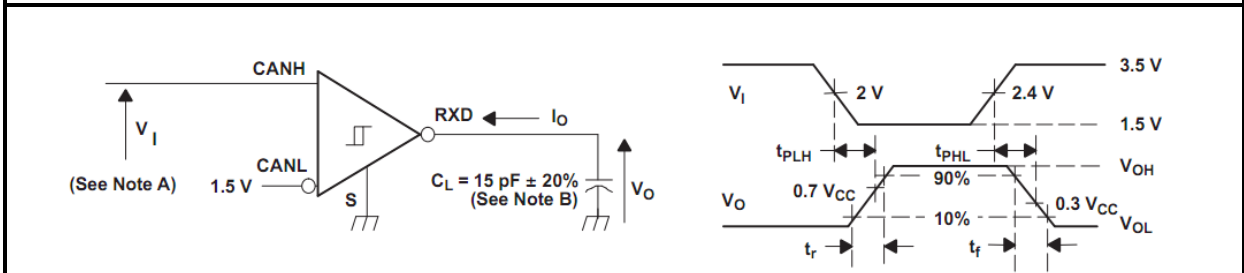
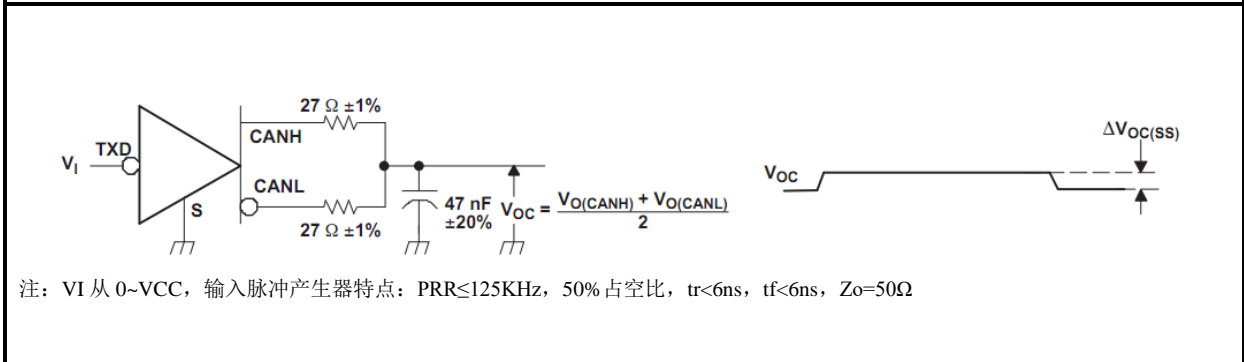


图 5 接收器电压与电流定义



- A、输入脉冲产生器特点: PRR≤125KHz, 50% 占空比, tr<6ns, tf<6ns, Zo=50Ω
- B、CL 包括仪器与固定电容, 误差在 20% 以内。

图 6 接收器测试电路与电压波形



注: VI 从 0~VCC, 输入脉冲产生器特点: PRR≤125KHz, 50% 占空比, tr<6ns, tf<6ns, Zo=50Ω

图 7 共模输出电压测试与波形

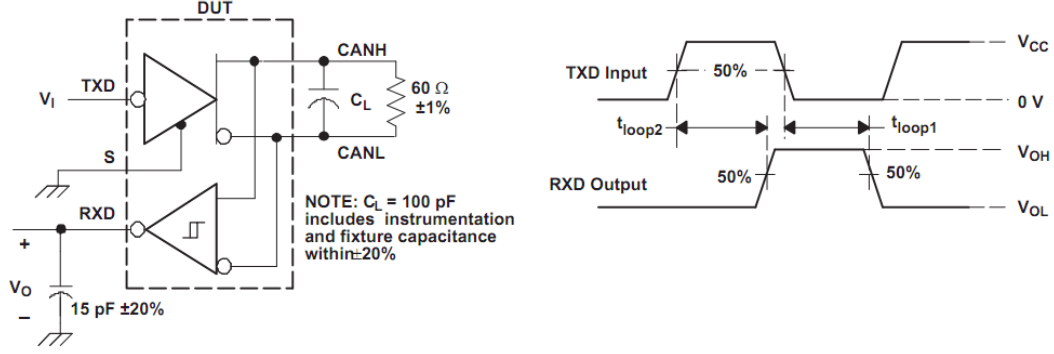


图 8 $t_{(LOOP)}$ 测试电路与波形

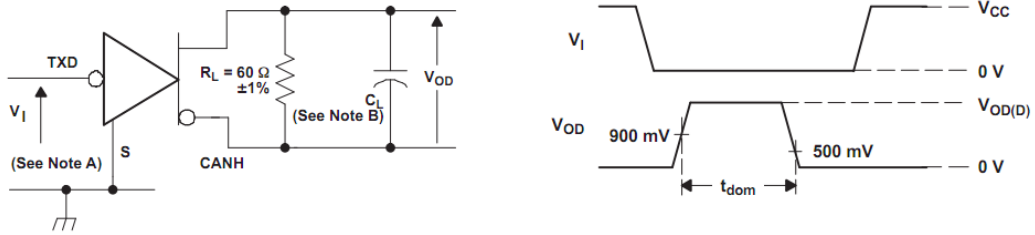


图 9 显性超时测试电路与波形

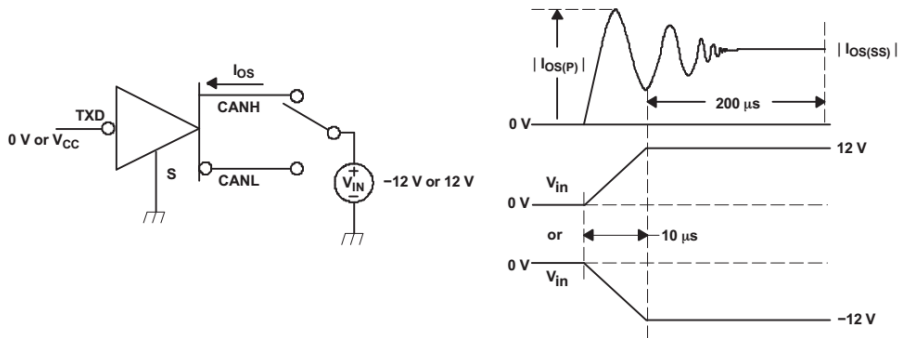


图 10 驱动器短路电流测试电路与波形

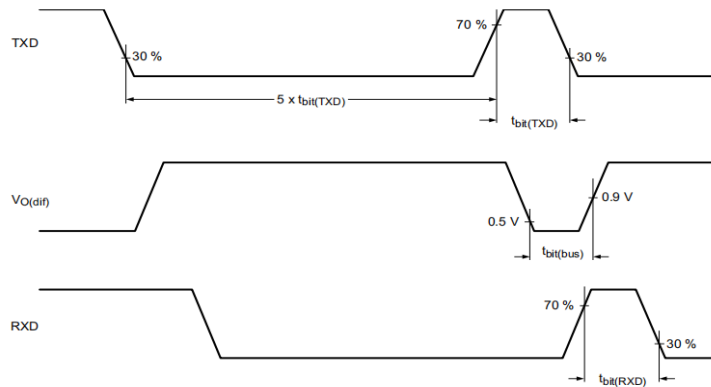


图 11 $t_{bit(RXD)}$ 测试电路与波形



说明

1 简述

SIT1051 是一款应用于 CAN 协议控制器和物理总线之间的接口芯片, 可应用于卡车、公交、小汽车、工业控制等领域, 支持 5Mbps CAN FD 灵活数据速率, 具有在总线与 CAN 协议控制器之间进行差分信号传输的能力, 完全兼容“ISO 11898”标准。

2 短路保护

SIT1051 的驱动级具有限流保护功能, 以防止驱动电路短路到正和负电源电压, 发生短路时功耗会增加, 短路保护功能可以保护驱动级不被损坏。

3 过温保护

SIT1051 具有过温保护功能, 过温保护触发后, 驱动级的电流将减小, 因为驱动管是主要的耗能部件, 电流减小可以降低功耗从而降低芯片温度。同时芯片的其它部分仍然保持正常工作。

4 欠压保护

SIT1051 电源引脚上具有欠压检测功能, 可将器件置于受保护模式。这样可在 VCC 低于 V_{uvd_VCC} 或 VIO 低于 V_{uvd_VIO} (如果适用) 时保护总线 (总线输出高阻态)。

5 控制模式

控制引脚 S 允许选择两种工作模式: 高速模式和静音模式。

高速模式是正常工作模式, 通过将引脚 S 接地或者浮空可选择。CAN 驱动器和接收器均能完全正常运行且 CAN 通信双向进行。

将引脚 S 设置为高电平, 可激活静音模式。CAN 驱动器将关断, 接收器仍继续工作。

6 TXD 显性超时功能

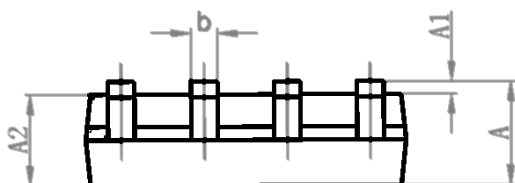
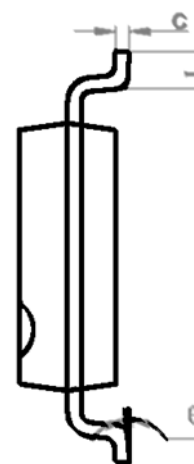
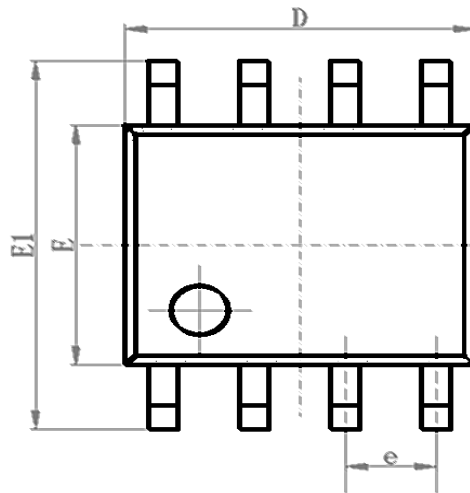
在高速模式下, 如果引脚 TXD 上的低电平持续时间超过内部定时器值 (t_{dom_BUS}), 发送器将被禁用, 驱动总线进入隐性状态。可防止引脚 TXD 因硬件或软件应用故障而被强制为永久低电平导致总线线路被驱动至永久显性状态 (阻塞所有网络通信)。引脚 TXD 出现上升沿信号可复位。



SOP8 外形尺寸

封装尺寸

符号	最小值/mm	典型值/mm	最大值/mm
A	1.50	1.60	1.70
A1	0.1	0.15	0.2
A2	1.35	1.45	1.55
b	0.355	0.400	0.455
D	4.800	4.900	5.00
E	3.780	3.880	3.980
E1	5.800	6.000	6.200
e		1.270BSC	
L	0.40	0.60	0.80
c	0.153	0.203	0.253
θ	-2°	-4°	-6°

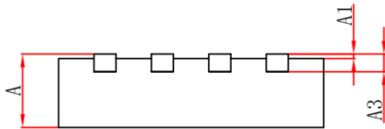
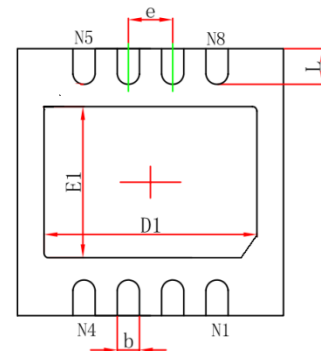
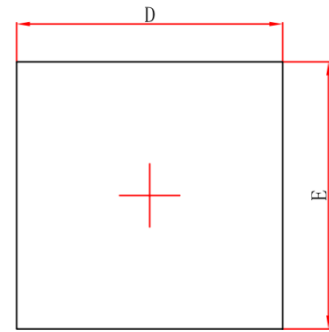




HVSON8 / DFN3*3-8 外形

封装尺寸

符号	最小值/mm	典型值/mm	最大值/mm
A	0.700		0.900
A1	0.000	0.02	0.050
A3	0.203 REF		
D	2.900	3.000	3.100
E	2.900	3.000	3.100
D1	2.200	2.3	2.400
E1	1.400	1.5	1.600
b	0.2	0.25	0.33
e	0.650 TYP		
L	0.250		0.575



订购信息

订购代码	温度	封装
SIT1051T/E	-40°C~150°C	SOP8
SIT1051T/3	-40°C~150°C	SOP8
SIT1051TK/3	-40°C~150°C	HVSON8 / DFN3*3-8, 小外形, 无引脚

SOP8 编带式包装为 2500 颗/盘, HVSON8 / DFN3*3-8 编带式包装为 5000 颗/盘。

X-ON Electronics

Largest Supplier of Electrical and Electronic Components

Click to view similar products for [CAN Interface IC category](#):

Click to view products by [SIT manufacturer](#):

Other Similar products are found below :

[416694H](#) [NCV7462DQ1R2G](#) [COS1042T/3](#) [TJA1057T/1Z](#) [SIT1042QTK/3](#) [SIT1042T/3](#) [SIT1044T](#) [COS1042T](#) [XL2515QF20](#) [MCP2515-E/P](#)
[TJA1042T,118](#) [TJA1050T/CM](#) [IL41050TA-1E](#) [TJA1042T3CM,118](#) [TJA1051T3CM,118](#) [TJA1042T1J](#) [TJA1042T31J](#) [TJA1051TCM,118](#)
[TJA1052IT/5Y](#) [MCP2515-I/ML](#) [SN65LBC031QD](#) [SN65LBC031DG4](#) [SJA1000T/N1.118](#) [MCP2562FD-EP](#) [MCP2561FD-EP](#)
[TLE6251DSXUMA2](#) [TLE7250GVIOXUMA2](#) [TLE62513GXUMA2](#) [MCP2542FDT-H/MF](#) [TJF1052IT/2Y](#) [TJA1057GTKZ](#)
[TLE9251VLEXUMA1](#) [NCV7342MW3R2G](#) [MCP2562FDT-E/SN](#) [UJA1076ATW/5V0WD,1](#) [TLE7250GXUMA2](#) [MCP25625T-E/SS](#)
[MCP2542FDT-E/MNY](#) [TLE9251VSJXUMA1](#) [MCP2544WFDT-H/MNY](#) [MCP2558FDT-H/MNY](#) [TCAN1042HGVDRBRQ1](#)
[TCAN1042DRBTQ1](#) [SN65HVD231DRG4](#) [TCAN1042GVDRBTQ1](#) [TCAN1051HGVDRBTQ1](#) [TCAN1042HDRBRQ1](#)
[TCAN1051HVDRBTQ1](#) [TLE6251DXUMA2](#) [TCAN1042DRBRQ1](#)