

特点:

- 可选固定输出 3.3V、5V、12V 电压或输出电压可调;
- 输出电压可调范围 1.2V~37V;
- 输出电流最高可达 3A;
- 输入电压最高可达 40V;
- 采用 150KHz 的内部振荡频率工作;
- 外围应用电路简单, 仅需 4 个外围元件;
- 优异的线性调整率和负载调整率;
- 输出可通过 TTL 电平控制;
- 待机电流典型值 100uA;
- 具有过温保护和限流保护功能;
- 使用常规标准电感即可, 不需要定制电感;
- 提供 TO-220 和 TO-263 两种封装。

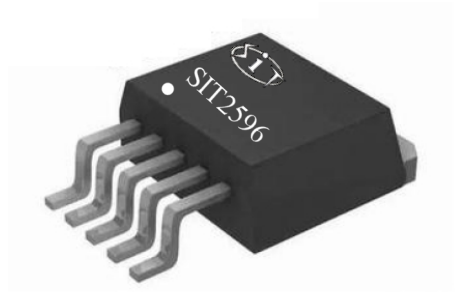
示意:


图 1 提供绿色环保无铅封装

描述

SIT2596 是一款降压型开关电压调节芯片, 可固定输出 3.3V、5V、12V, 也可根据需要调节输出电压, 电压输出范围在 1.2V~37V, 输入电压最高可达 40V, 输出电流可达 3A; 同时具有优异的线性调整率和负载调整率。

SIT2596 内部集成频率补偿和固定频率发生器, 开关频率为 150KHz, 与低频开关芯片相比较, 可以使用更小规格的滤波元件。固定输出电压版本只需 4 个外围元件, 可以使用通用的标准电感, 这更优化了 SIT2596 的使用, 极大地简化了开关电源电路的设计, 节约了外围的成本和体积。

SIT2596 具有限流保护和过温保护功能; 可通过外部逻辑电平控制芯片的输出; 当芯片关闭输出时, 仅 100uA 待机电流。

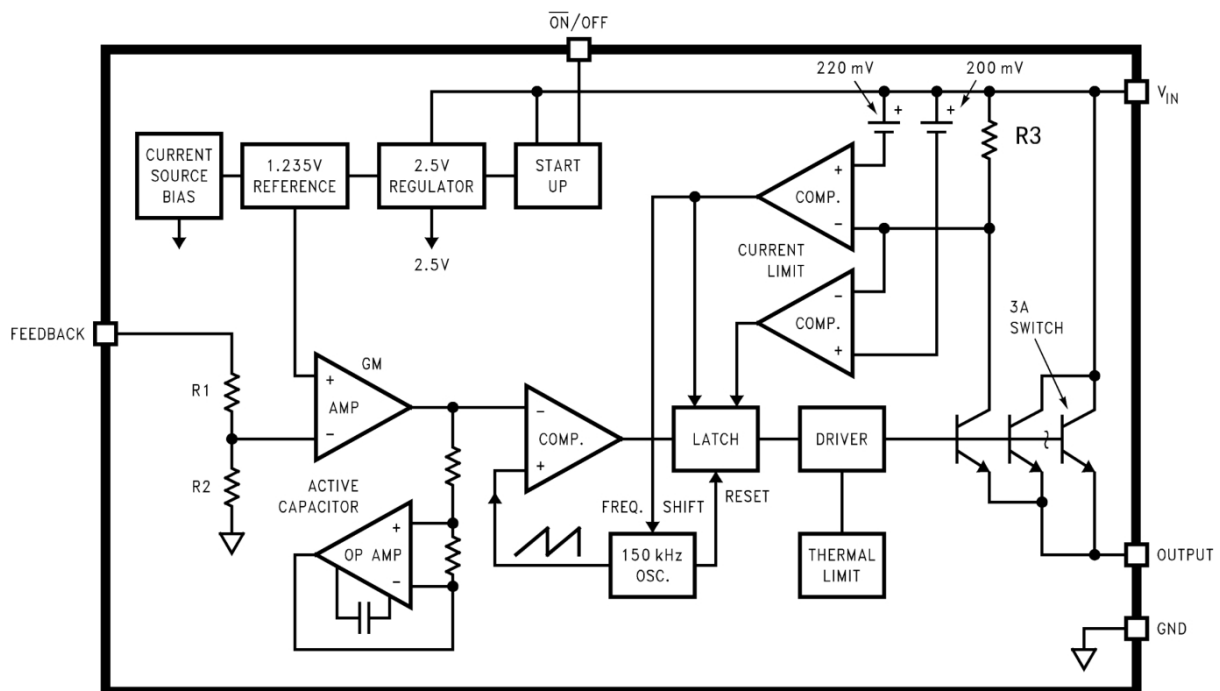
SIT2596 封装形式包括标准的 5 脚 TO-220 封装 (DIP) 和 5 脚 TO-263 表贴封装 (SMD)。

引脚分布图


图 2 SIT2596 TO-220 和 TO-263 封装引脚分布图

引脚定义
SIT2596 引脚定义

引脚序号	引脚名称	引脚功能描述
1	VIN	直流电压输入端，其最高值可达 40V，最低值为 4.5V。
2	Output	是开关管发射极开路输出端，通过此脚与电感、续流二极管相连，组成降压电路，输出最高 37V，最低 1.2V。
3	Ground	输入输出公共端，即接地端。
4	Feed Back	稳压取样电压输入端，该脚一般与输出电压相连，通过 IC 内部分压网络监控输出电压的大小。当输出电压增大或者减小时，该脚电压同比例增大或者减小，经与内部基准稳压值 1.23V 相比较，内部放大器可自动调节振荡器的输出占空比，使输出电压减小或者增大，从而使输出电压稳定在额定值上。
5	ON/OFF	使能控制端，控制着输出端电压的有无，当该脚高于 1.3V 时（最大 25V），内部开关管被关断，输出电压为 0V，此时输入电源电流为 100uA，功耗最低；当低于 1.3V 时，输出为额定电压，如不需要次闭环功能，ON/OFF 引脚可以连接到 GND，也可以保持打开状态。


图 3 SIT2596 内部框图

1 简介

SIT2596 是一款 DC TO DC 降压型稳压芯片，具有很高转换效率，设计简单，应用成本低，可应用于电器、电网基础设施、EPOS 和家庭影院等领域。

2 典型应用电路

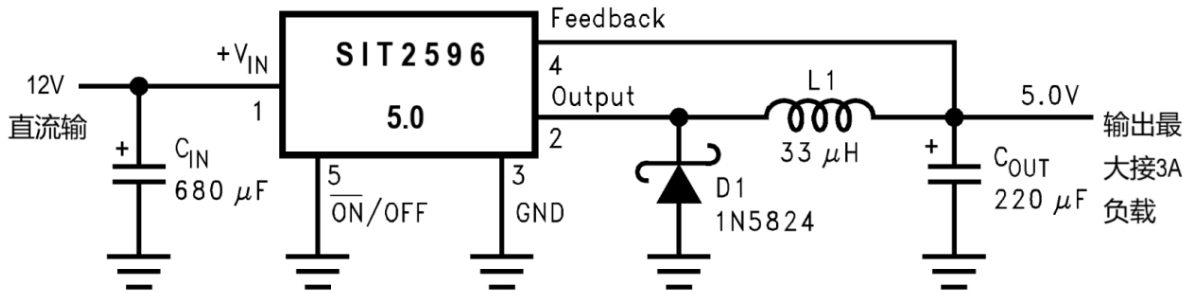


图 4 固定输出 5V 版本典型应用

3 过温保护功能

当芯片结温达到 150℃时，芯片会自动关断内部开关管，停止输出，以保护芯片。

4 限流保护功能

5 工作模式

正常工作模式：

将 ON/OFF 脚接低电平，芯片处于正常工作模式下，按照设计输出设定的电压，电流，为外部应用提供电源。

待机模式：

将 ON/OFF 脚接高电平，芯片处于待机模式下，此时输出电压为 0，输入电源电流为 100uA，功耗最低；

极限参数

参数	MIN	MAX	单位
电源电压 (V _{IN})		45	V
ON/OFF 脚输入电压	-0.3	+25	V
Feed Back 脚电压	-0.3	+25	V
对 Ground 输出电压		-1	V
功耗 (Power Dissipation)	由内部限定		V
结温 T _{vj}		150	°C
储存温度 T _{stg}	-65	150	°C

注：最大极限参数值指超过该值时可能会使器件发生不可恢复的损坏。在这些条件之下是不利于器件正常运作的，器件连续工作在最大允许额定值下可能影响器件可靠性，所有电压的参考点为地。

静电放电

	大小	单位
静电释放 (HBM)	±2000	V

工作条件

	最小	最大	单位
电源电压	4.5	40	V
工作温度	-40	125	°C

热阻说明

热阻参数		SIT2596		单位
		T0-263	T0-220	
		5 PINS	5 PINS	
R _{θJA} : 芯片结到环境的热阻 (注 2, 注 3)	参照注 4	—	50	°C/W
	参照注 5	50	—	
	参照注 6	30	—	
	参照注 7	20	—	
R _{θJC(top)} : 芯片结到封装表面的热阻		2	2	°C/W

注 1: 有关热阻计算的更多信息, 请参阅半导体和 IC 封装热计量应用报告。

注 2: 根据 JESD 51-7 计算封装热阻阻抗。

注 3: 在 4 层 JEDEC 板上模拟热阻。

注 4: 环境热阻 (不外加散热片) 是指 T0-220 封装的 SIT2596 垂直焊接在覆盖有面积约为 1 平方英寸铜箔、厚为 1 盎司的 PCB 上所对应的值。

注 5: T0-263 封装的 SIT2596 垂直焊接在覆盖有面积约为 0.5 平方英寸铜箔、厚为 1 盎司的单面 PCB 上所对应的环境热阻。

注 6: T0-263 封装的 SIT2596 垂直焊接在覆盖有面积约为 2.5 平方英寸铜箔、厚为 1 盎司的单面 PCB 上所对应的环境热阻。

注 7: T0-263 封装的 LM2596 垂直焊接在覆盖有面积约为 3 平方英寸铜箔、厚为 1 盎司的双面 PCB 上所对应的环境热阻, 而 PCB 的另一面覆盖有面积约为 16 平方英寸铜箔。

电气特性

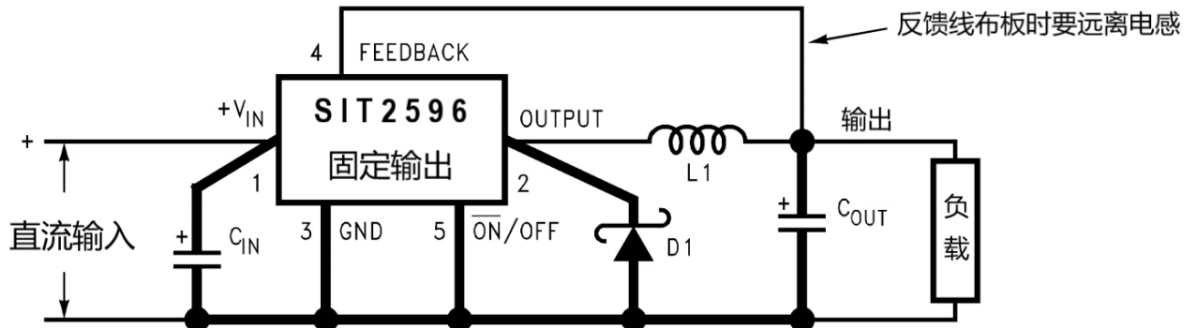
除非另有规定，对于 3.3V、5V 和可调版本，测试条件： $T_J=25\text{ }^\circ\text{C}$ ， $V_{IN}=12\text{V}$ ，以及对于 12V 版本， $V_{IN}=24\text{V}$ 。 $I_{LOAD}=500\text{mA}$ 。

参数	符号	测试条件		标准			单位
				最小	典型	最大	
输出电压	V_{OUT}	SIT2596-33	$4.75\text{V} \leq V_{IN} \leq 40\text{V}$, $0.2\text{A} \leq I_{LOAD} \leq 3\text{A}$	3.20	3.3	3.40	V
		SIT2596-50	$7\text{V} \leq V_{IN} \leq 40\text{V}$, $0.2\text{A} \leq I_{LOAD} \leq 3\text{A}$	4.85	5.0	5.15	
		SIT2596-12	$15\text{V} \leq V_{IN} \leq 40\text{V}$, $0.2\text{A} \leq I_{LOAD} \leq 3\text{A}$	11.64	12.0	12.36	
效率	η	SIT2596-33	$I_{LOAD} = 3\text{A}$		73		%
		SIT2596-50	$I_{LOAD} = 3\text{A}$		80		
		SIT2596-12	$V_{IN} = 25\text{V}$, $I_{LOAD} = 3\text{A}$		90		
		SIT2596-ADJ	$V_{OUT} = 3\text{V}$, $I_{LOAD} = 3\text{A}$		73		
反馈电压	V_{FB}	SIT2596-ADJ	$4.5\text{V} \leq V_{IN} \leq 40\text{V}$, $0.2\text{A} \leq I_{LOAD} \leq 3\text{A}$ 输出电压为 3V	1.193	1.230	1.267	V
反馈偏置电流	I_D	SIT2596-ADJ; $V_{FB} = 1.3\text{V}$			15	50	nA
振荡器频率	f_o			127	150	173	kHz
饱和电压	V_{SAT}	$I_{OUT} = 3\text{A}$ (注 1, 2)			1.26	1.4	V
最大工周期 (ON)	DC	(注 2)			100		%
最小工作周期 (OFF)		(注 3)			0		
输出极限电流	I_{CL}	峰值电流 (注 1, 2)		3.4	4.5	6.0	A
输出漏电流	I_L	输出=0V (注 1, 3)				25	uA
		输出 = -1V, $V_{IN} = 40\text{V}$			1	10	
静态电流	I_Q	(注 3)			5	10	mA
待机静态电流	I_{STBY}	ON/OFF pin = 5V (OFF), $V_{IN} = 40\text{V}$			100	200	uA
ON/OFF 脚逻辑输入门檻电压	V_{IH}	低 (输出开)				0.6	V
	V_{IL}	高 (输出关)		2.0			
ON/OFF 脚输入电流	I_H	$V_{LOGIC} = 2.5\text{V}$ (输出关)			5	15	uA
	I_L	$V_{LOGIC} = 0.5\text{V}$ (输出开)				5	

注 1: 输出管脚不连接电感、电容或二极管。

注 2: 把反馈管脚和输出管脚断开，把反馈管脚连到 0V，以强制输出开关晶体管导通。

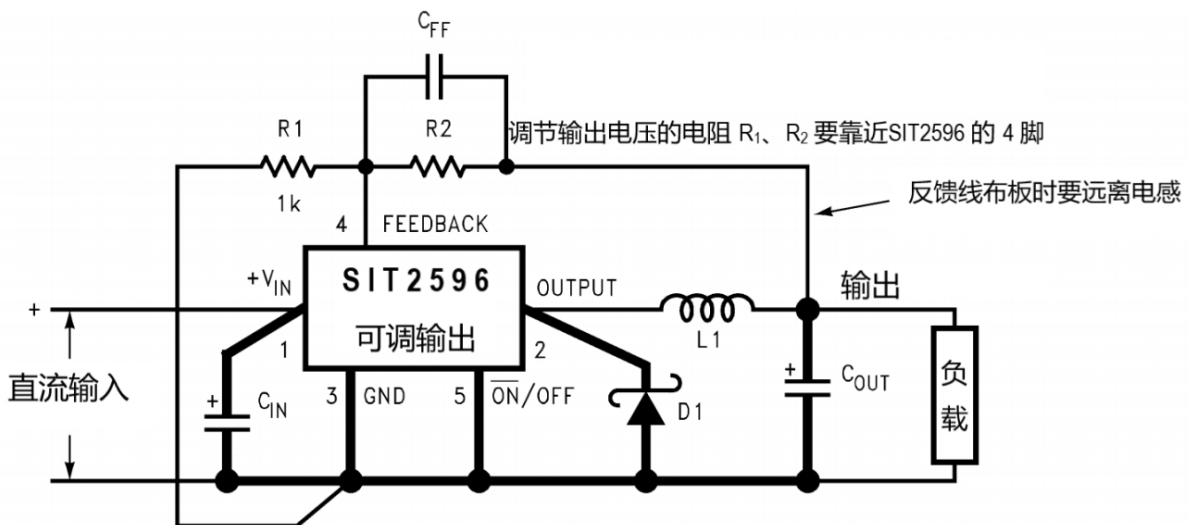
注 3: 把反馈管脚和输出管脚断开，把反馈管脚连到 12V (当 $V_{OUT}=3.3\text{V}$ 、5V 或 ADJ 时) 或 15V (当 $V_{OUT}=12\text{V}$ 时)，以强制输出开关晶体管截止。

1、固定输出应用电路


图中粗线一定要短，最好用地线屏蔽

图 5 输出固定典型应用

$C_{IN} - 470\mu\text{F}/50\text{V}$, $C_{OUT} - 220\mu\text{F}/25\text{V}$, $D1 - 5\text{A}/40\text{V}$ (如 IN5825), $L1 - 68\mu\text{H}$, L38

2、输出可调应用电路


图中粗线一定要短，最好用地线屏蔽

图 6 输出可调电源典型应用

输出电压可由以下公式算出：

$$V_{OUT} = V_{REF} \left(1 + \frac{R_2}{R_1} \right)$$

其中 $V_{REF} = 1.23\text{V}$; $R_2 = R_1 \left(\frac{V_{OUT}}{V_{REF}} - 1 \right)$ 为了确保输出稳定, R_1 选用标称阻值为 $1\text{K}\Omega$, 精度为 1% 的电阻, $C_{IN} - 470\mu\text{F}/50\text{V}$, $C_{OUT} - 220\mu\text{F}/35\text{V}$, $D1 - 5\text{A}/40\text{V}$ (如 IN5825), $L1 - 68\mu\text{H}$, L38, $R1 - 1\text{K}$, 1%, C_{FF} —参照有关的应用信息。

在开关电源电路中, PCB 版面布局图非常重要, 开关电流与环线电感密切相关, 由这种环线电感所产生的暂态电压往往会引起许多问题。要使这种感应最小、地线形成回路, 图中所示的粗线部分在 PCB 板上要印制得宽一点, 且要尽可能地短。为了取得最好的效果, 外接元器件要尽可能地靠近

SIT2596, 最好用地线屏蔽或单点接地。最好使用磁屏蔽结构的电感, 如果所用电感是磁芯开放式的, 那么, 对它的位置必须格外小心。如果电感通量和敏感的反馈线相交叉, 则芯片的地线及输出端的电容 C_{OUT} 的连线可能会引起一些问题。在输出可调的方案中, 必须特别注意反馈电阻及其相关走线的位置。在物理上, 一方面电阻要靠近芯片, 另一方面相关的走线要远离电感, 如果所用电感是磁芯开放式的, 那么, 这一点就显得更加重要。

设计步骤和实例

固定输出电源的设计步骤

设计要求: $V_{OUT}=3.3$ (或 5、或 12) V, $V_{IN}(\max)$ 为最大直流输入电压, $I_{LOAD}(\max)$ 为最大负载电流

步骤:

1、电感选择 (L_1)

- (1). 要根据图 7、图 8 和图 9 所示的数据选择电感的适当值 (分别对应输出电压为 3.3V、5V 和 12V), 对于所有的其他输出电压的情况, 请看输出可调的调节器的设计步骤。
- (2). 在图 7、图 8 和图 9 上, 由最大输入电压线和最大负载电流线的交叉区域确定电感的值, 每一个区域都对应一个电感值和一个电感代号 (LXX)。
- (3). 从表 3 中所列的 4 个厂家所列的产品号中选择一个合适的电感, 最好使用磁屏蔽结构的电感器。

2、输出电容选择 (C_{OUT})

- (1). 在大多数的应用中, 低等效电阻 (Low ESR) 的电解电容值在 $82\mu F$ 到 $820\mu F$ 之间, 而低等效电阻 (Low ESR) 钽电容值在 $10\mu F$ 到 $470\mu F$ 之间效果最好。电容应该靠近 IC, 同时, 电容的管脚要短, 连接的铜线也要短, 电容值不要大于 $820\mu F$ 。
- (2). 为了简化电容选择步骤, 请参阅表 1 所示的电容快速选择, 这个表包含了最好的设计方案所需的不同的输入电压、输出电压、负载电流、不同的电感和输出电容。
- (3). 电解电容的耐压至少应是输出电压的 1.5 倍, 为了得到纹波更低的输出电压, 需要更高耐压值的电容器。

3、续流二极管的选择 (D_1)

- (1). 续流二极管的最大承受电流能力至少要为最大负载电流的 1.3 倍, 如果设计的电源要承受连续的短路输出, 则续流二极管的最大承受电流能力要等于 SIT2596 的极限输出电流。对续流二极管来说, 最坏的情况是过载或输出短路。
- (2). 续流二极管的反向耐压至少要为最大输入电压的 1.25 倍。
- (3). 续流二极管必须是快恢复的且必须靠近 SIT2596, 此二极管的管脚要短, 连接的铜线也要短。由于所需的二极管开关速度快、正向压降低, 所以, 肖特基二极管是首选, 同时, 它的性能和效率都很好, 特别是在低输出电压情况下更是如此。使用超快恢复或高效整流二极管效果也很好。超快恢复二极管的典型恢复时间为 50ns 或更快, 像 IN5400 系列的整流二极管速度很慢, 通常不用。

4、输入电容的选择 (C_{IN})

为了防止在输入端出现大的瞬态电压, 在输入端和地之间要加一个低等效电阻的铝电解电容或钽电容作为旁路电容, 这个电容要靠近 IC。另外, 输入电容纹波电流至少要为直流负载电流的一半。要确保所选的电容的这个参数不能低于直流负载电流的一半。几个不同的铝电解电容的典型纹波电流所对应的曲线如图 11 所示。对铝电解电容, 其耐压值要为最大输入电压的 1.5 倍。必须注意的是, 如果使用了钽电容, 则它的耐压要为输入电压的 2 倍, 推荐使用生产厂家测试过浪涌电流的电容。使用瓷

片电容为输入旁路电容时要特别小心，因为这可能会在输入脚处引起非常严重的噪声。

固定输出电源设计实例

设计要求： $V_{OUT}=5V$ ， $V_{IN}(\max)=12V$ ， $I_{LOAD}(\max)=3A$ 。

步骤：

1、电感的选择 (L1)

(1). 按图 8 所示的电感选择方法选择输出为 5V 时的电感。

(2). 由图 8 可见，电压为 12V 的水平线和电流为 3A 的垂直线的交叉区域所对应的电感值为 $33\mu H$ ，代号为 L40。

(3). 所需的电感值为 $33\mu H$ ，从表 3 中 L40 那行所列的 4 个厂家的电感序列号中选择一个电感（通常，表贴和直插的电感都有），最好使用磁屏蔽结构的电感器。

2、输出电容的选择 (C_{OUT})

(1). 从表 1 所示的快速设计器件选择中，先选择输出电压为 5V 的那几行，在负载电流列中，选择一条与你应用中所需电流最接近的一条电流线，在本例中，选择 3A 的电流线。在最大输入电压列中，选择一条与你应用中所需输入电压最接近的一条电压线，在本例中，选择 15V 所对应的电压线。在这条线上所列的就是使用效果最好的电感和电容。

(2). 输出电压为 5V 时，则电容的耐压至少应为 7.5V 或更高。但是，即使是低 ESR 系列电容， $220\mu F/10V$ 的铝电解电容也会产生大约 $225m\Omega$ 的等效阻抗，这么大的等效电阻会在输出端产生相对高的输出纹波电压。要把纹波电压降到输出电压的 1% 或更低，就需要选择一个耐压（低等效电阻的）更高或容值更高的电容。一个 16V 或 25V 的电容几乎可以把纹波电压降到原来的一半。

3、续流二极管的选择 (D1)

参考表 4。在这个例子中，5A/20V 的肖特基二极管 IN5823 可以产生很好的效果，而且，在输出短路的情况下，也不会过载。

4、输入电容的选择 (C_{IN})

输入电容耐压和纹波电流是输入电容的重要参数。如果输入电压是 12V，那么，铝电解电容的耐压要大于 $18V(1.5 \times V_{IN})$ ，则可选用下一个常用更高规格的电容耐压值为 25V。在电源中输入电容的纹波电流大约是直流负载电流的一半，在本例中，负载电流为 3A，那么，输入电容的纹波电流至少为 1.5A，利用图 11 所示的曲线图可以选择合适的电容。在曲线图中，耐压规格为 35V 的电压线所对应的纹波电流大于 1.50A 的电容为 $680\mu F$ ，于是，我们就可以选出一个 $680\mu F/35V$ 的电容。对于选择直插元件的设计， $680\mu F/35V$ 的电解电容就足够了，其他种类或其他厂家的电容可以用来提供足够的纹波电流。对于选择表贴元件的设计，可以选用固态钽电容，但是，要注意的是，必须测试电容的浪涌电流值。AVX 公司的 TPS 系列及 VISHAY 公司的 593D 系列的器件的浪涌电流值都经过测试了。

条件			电感		输出电容			
					直插式电解电容		表贴式钽电容	
输出 电压 (V)	负载 电流 (A)	最大 输入 电压 (V)	电 感 值 μ H	电 感 号#	PANASONIC HFQ 系列 (μ F/V)	NICHICON PL 系列 (μ F/V)	AVX TPS 系列 (μ F/V)	VISHAY 595D 系列 (μ F/V)
3.3	3	5	22	L41	470/25	560/16	330/6.3	390/6.3
		7	22	L41	560/35	560/35	330/6.3	390/6.3
		10	22	L41	680/35	680/35	330/6.3	390/6.3
		40	33	L40	560/35	470/35	330/6.3	390/6.3
	2	6	22	L33	470/25	470/35	330/6.3	390/6.3
		10	33	L32	330/35	330/35	330/6.3	390/6.3
		40	47	L39	330/35	270/50	330/10	330/10
5	3	8	22	L41	470/25	560/16	220/10	330/10
		10	22	L41	560/25	560/25	220/10	330/10
		15	33	L40	330/35	330/35	220/10	330/10
		40	47	L39	330/35	270/35	220/10	330/10
	2	9	22	L33	470/25	560/16	220/10	330/10
		20	68	L38	180/35	180/35	100/10	270/10
		40	68	L38	180/35	180/35	100/10	270/10

表 1 SIT2596 固定输出快速设计器件选择表

可调输出电源的设计步骤

设计要求: V_{OUT} 为可调节的输出电压, $V_{IN}(\max)$ 为最大直流输入电压, $I_{LOAD}(\max)$ 为最大负载电流, F =开关频率。

步骤:

1、输出电压的计算 (使用图 6 中的 R1 和 R2)

利用以下公式计算出 R1 和 R2 阻值:

$$V_{OUT} = V_{REF} \left(1 + \frac{R_2}{R_1} \right)$$
 ,其中 $V_{REF}=1.23V$; 在 240Ω 和 $1.5K\Omega$ 之间为 R1 选择一个适当的阻值。低阻值使敏感的反馈脚的噪声容限降到最小 (可选用精度为 1%低温漂电阻, 随时间的稳定度最好)。

$$R_2 = R_1 \left(\frac{V_{OUT}}{V_{REF}} - 1 \right)$$

2、电感的选择 (L1)

(1). 可以通过以下公式计算出电感电压与微秒的乘积 $E \cdot T$:

$$E \cdot T = (V_{IN} - V_{OUT} - V_{SAT}) \cdot \frac{V_{OUT} + V_D}{V_{IN} - V_{SAT} + V_D} \cdot \frac{1000}{150 \text{ kHz}} (V \cdot \mu s)$$

其中 V_{SAT} 为内部开关饱和电压，且 $V_{SAT}=1.16V$ ， V_D 为二极管正向压降， $V_D=0.5V$ 。

- (2). 用前面公式 计算得出的 $E \cdot T$ 的值，从图 7 的纵坐标上找一个相匹配的电感序号。在横坐标上选一个最大的负载电流。
- (3). 由 $E \cdot T$ 值和最大的负载电流值的交叉处确定一个电感区域，每个区域都由一个电感值和一个电感序号（LXX）表征。
- (4). 从表3 所列的 4 个生产厂家的元件号中选一个适当的电感，最好使用磁屏蔽结构的电感器。

3、输出电容的选择 (C_{OUT})

- (1). 在大多数的使用中，使用 $82 \mu F \sim 820 \mu F$ 之间的低等效电阻（Low ESR）的电解电容或固态钽电容效果最好，电容要靠近 IC，管脚要短，连接的铜线要短。不要使用大于 $820 \mu F$ 的电容。
- (2). 为了简化电容选择步骤，请参阅表 2 所示的电容快速选择，这个表包含了最好的设计方案所需的不同的输出电压和输出电容。
- (3). 电容的耐压至少应是输出电压的 1.5 倍，有时，为了得到纹波低的输出电压需要更高的电容耐压值。

4、前馈电容的选择 (C_{FF} ，见图 6)

当输出电压大于 10V 时，就需要一个补偿电容，这个电容的典型值在 $100pF \sim 33nF$ 之间，同时，与输出电压设置电阻 R_2 并联。对于高输出电压、低输入-输出电压时和/或低等效电阻的输出电容等情况，这个电容可以使输出电压保持稳定，作用如使用固态钽电容一样。

$$C_{FF} = \frac{1}{31 \times 10^3 \times R_2}$$

这个电容可以是瓷片电容、塑胶或云母电容等（因为 Z5U/Y5V 瓷片电容性能不稳定，所以建议不要使用这种电容）。

5、续流二极管的选择 (D_1)

- (1). 续流二极管的最大承受电流能力至少要为最大负载电流的 1.3 倍，如果设计的电源要承受连续的短路输出，则续流二极管的最大承受电流能力要等于 SIT2596 的极限输出电流。对续流二极管来说，最坏的情况是过载或输出短路。
- (2). 续流二极管的反向耐压至少要为最大输入电压的 1.25 倍。
- (3). 续流二极管必须是快恢复的且必须靠近 SIT2596，此二极管的管脚要短，连接的铜线也要短。由于所需的二极管开关速度快、正向压降低，所以，肖特基二极管是首选，同时，它的性能和效率都很好，特别是在低输出电压情况下更是如此。使用超快恢复或高效整流二极管效果也很好，但是，一些有突然关断性能的这种器件可能会引起不稳定或电磁感应的问题。超快恢复二极管的典型恢复时间为 50ns 或更快，但 IN5400 系列的整流二极管速度很慢，通常不用。

6、输入电容的选择 (C_{IN})

为了防止在输入端出现大的瞬态电压，在输入端和地之间要加一个低等效电阻（Low ESR）的铝电解电容或钽电容作为旁路电容，这个电容要靠近 IC。另外，输入电容的纹波电流至少要为直流负载电流的一半。要确保所选的电容的这个参数不能低于直流负载电流的一半。几个不同的铝电解电容的典型纹波电流所对应的曲线如图 11 所示。对铝电解电容，其耐压值要为最大输入电压的 1.5 倍且要靠近 IC。必须注意的是，如果使用了钽电容，则推荐使用生产厂家测试过浪涌电流的电容。使用电介质固定的瓷片电容为输入旁路电容时要特别小心，因为这可能会在输入脚处引起非常严重的噪声。

可调节输出电源设计实例

设计要求： $V_{OUT}=20V$ ， $V_{IN}(\max)=28V$ ， $I_{LOAD}(\max)=3A$ ， F =开关频率（为固定值 150KHz）

设计步骤:

1、输出电压值的计算（使用图 6 中的 R1 和 R2）

选择精度为 1% 的 1K Ω 的电阻 R1，来计算 R2，

$$R_2 = R_1 \left(\frac{V_{OUT}}{V_{REF}} - 1 \right) = 1k \left(\frac{20V}{1.23V} - 1 \right)$$

R2=1K (16.26-1) =15.26K，接近于精度为 1% 的 15.4K，所以，取 R2=15.4K Ω 。

2、电感的选择（L1）

(1). 可以通过以下的公式计算电感电压与微秒的乘积 E · T:

$$E \cdot T = (28 - 20 - 1.16) \cdot \frac{20 + 0.5}{28 - 1.16 + 0.5} \cdot \frac{1000}{150} (V \cdot \mu s)$$

$$E \cdot T = (6.84) \cdot \frac{20.5}{27.34} \cdot 6.67 (V \cdot \mu s) = 34.2 (V \cdot \mu s)$$

(2). E · T=34.2 (V · us) ;

(3). I_{LOAD} (max) =3A;

(4). 由图 10, 34 (V · μ s) 的水平线和 3A 的垂直线的交叉处所确定的电感为 47 μ H, 电感代号为 L39.

(5). 如表 3 所示的表格, 在 L39 所在的行中, 选择一个电感器件号, 最好使用磁屏蔽结构的电感器。

3、输出电容的选择（C_{OUT}）

(1). 从表 2 所示的快速设计器件选择中, 先选择一个输出电压列, 在输出电压列中, 选择一条与你应用中所需电压最接近的一条电压线, 在本例中, 选择 24V 的电压线。在输出电容部分, 从 4 个不同的生产厂家所列的直插的电解电容和表贴的钽电容中选择一个。

(2). 输出电压为 20V 时, 则电容的耐压至少应为 30V 或更高。在本例中, 35V 或 50V 的电容都可使用。如果需要低的输出纹波电压时, 也可以选择 50V。只要与表中所列的相近, 则其它厂家的低 ESR 电容也可以使用。

4、前馈电容的选择（C_{FF}）

表 2 包括不同输出电压所对应的前馈电容值, 在本例中, 需要一个 560pF 的电容。

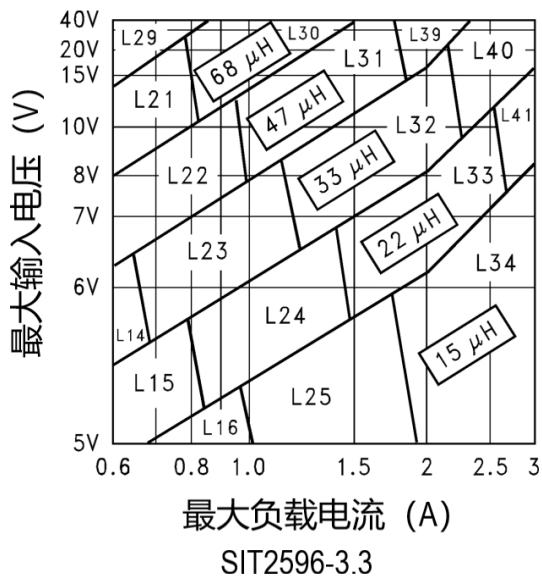
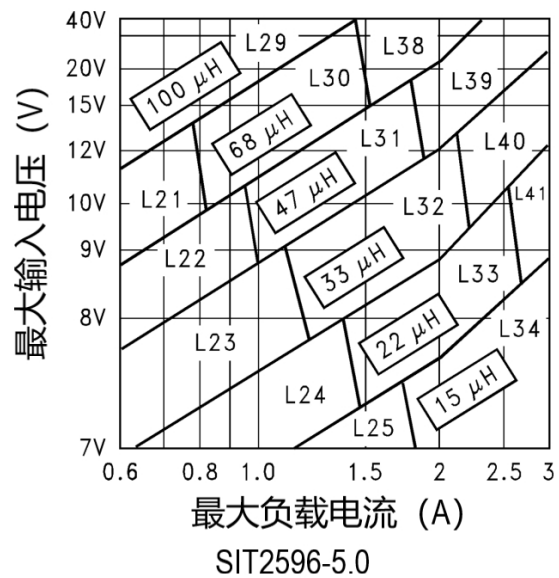
5、续流二极管的选择（D1）

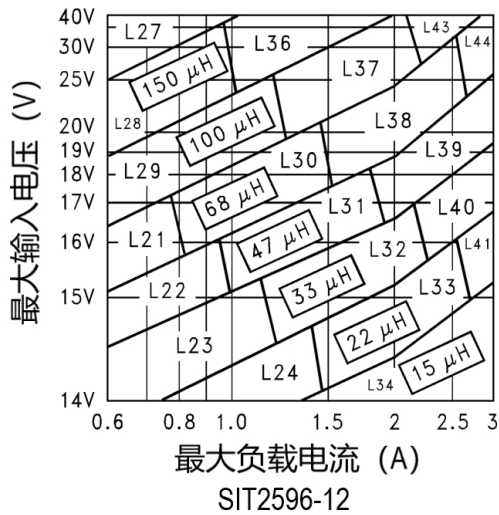
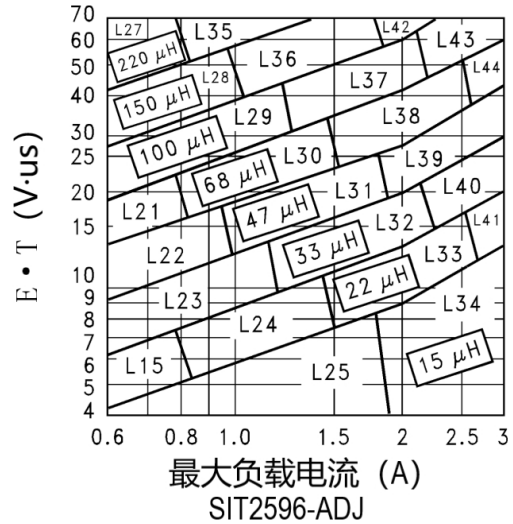
参考表 4。在这个例子中, 5A/40V 的肖特基二极管 IN5825 可以产生很好的效果, 而且, 在输出短路的情况下, 也不会过载。

6、输入电容的选择（C_{IN}）

输入电容耐压和纹波电流是输入电容的重要参数。如果输入电压是 28V, 那么, 铝电解电容的耐压要大于 42V (1.5×V_{IN}), 那么, 就要使用一个 50V 的电容。SIT2596 的输入电容的纹波电流大约是直流负载电流的一半, 在本例中, 负载电流为 3A, 那么, 输入电容的纹波电流至少为 1.5A, 利用图 11 所示的曲线图可以选择合适的电容。在曲线图中, 注意 50V 的电压线所对应的纹波电流值大于 1.50A 的电容, 于是, 我们就可以选出一个 680 μ F/50V 或为 470 μ F/50V 的电容。对于选择直插元件的设计, 680 μ F/50V 的电解电容就足够了, 其他种类或其他厂家的电容可以用来提供足够的纹波电流。对于选择表贴元件的设计, 可以选用固态钽电容, 但是, 要注意的是, 必须测试电容的浪涌电流值。AVX 公司的 TPS 系列及 VISHAY 公司的 593D 系列的器件的浪涌电流值都经过测试了。

输出电压 (V)	直插式输出电容			表贴式输出电容		
	PANASONIC HFQ 系列 ($\mu\text{F}/\text{V}$)	NICHICON PL 系列 ($\mu\text{F}/\text{V}$)	前馈电容	AVX TPS 系列 ($\mu\text{F}/\text{V}$)	VISHAY 595D 系列 ($\mu\text{F}/\text{V}$)	前馈电容
2	820/35	820/35	33nF	330/6.3	470/4	33 nF
4	560/35	470/35	10 nF	330/6.3	390/6.3	10 nF
6	470/25	470/25	3.3 nF	220/10	330/10	3.3 nF
9	330/25	330/25	1.5 nF	100/16	180/16	1.5 nF
12	330/25	330/25	1 nF	100/16	180/16	1 nF
15	220/35	220/35	680pF	68/20	120/20	680 pF
24	220/35	150/35	560 pF	33/25	33/25	220 pF
28	100/50	100/50	390 pF	10/35	15/50	220 pF

表 2 输出电容和前馈电容选择表

图 7

图 8


图 9

图 10

序号/电感 μH /电流 (A)	Schott		Renco		Pulse Engineering		Coilcraft
	直插式	表贴	直插式	表贴	直插式	表贴	表贴
L15/22/0.99	67148350	67148460	RL-1284-22-43	RL1500-22	PE-53815	PE-53815-S	D03308-223
L21/68/0.99	67144070	67144450	RL-5471-5	RL1500-68	PE-53821	PE-53821-S	D03316-683
L22/47/1.17	67144080	67144460	RL-5471-6	--	PE-53822	PE-53822-S	D03316-473
L23/33/1.40	67144090	67144470	RL-5471-6	--	PE-53823	PE-53823-S	D03316-333
L24/22/1.70	67148370	67148480	RL-1283-22-43	--	PE-53824	PE-53825-S	D03316-223
L25/15/2.10	67148380	67148490	RL-1283-15-43	--	PE-53825	PE-53824-S	D03316-153
L26/330/0.80	67144100	67144480	RL-5471-1	--	PE-53826	PE-53826-S	D05022P-334
L27/220/1.00	67144110	67144490	RL-5471-2	--	PE-53827	PE-53827-S	D05022P-224
L28/150/1.20	67144120	67144500	RL-5471-3	--	PE-53828	PE-53828-S	D05022P-154
L29/100/1.47	67144130	67144510	RL-5471-4	--	PE-53829	PE-53829-S	D05022P-104
L30/68/1.78	67144140	67144520	RL-5471-5	--	PE-53830	PE-53830-S	D05022P-683
L31/47/2.20	67144150	67144530	RL-5471-6	--	PE-53831	PE-53831-S	D05022P-473
L32/33/2.50	67144160	67144540	RL-5471-7	--	PE-53932	PE-53832-S	D05022P-333
L33/22/3.10	67144390	67144500	RL-1283-22-43	--	PE-53933	PE-53833-S	D05022P-223
L34/15/3.40	67144400	67144790	RL-1283-15-43	--	PE-53934	PE-53834-S	D05022P-153
L35/220/1.70	67144170	--	RL-5473-1	---	PE-53935	PE-53835-S	--
L36/150/2.10	67144180	--	RL-5473-4	--	PE-54036	PE-53836-S	--
L37/100/2.50	67144190	--	RL-5472-1	--	PE-54037	PE-53837-S	--
L38/68/3.10	67144200	--	RL-5472-2	--	PE-54038	PE-53838-S	--
L39/47/3.50	67144210	--	RL-5472-3	--	PE-54039	PE-53839-S	--
L40/33/3.5	67144220	67148290	RL-5472-4	---	PE-54040	PE-53840-S	--
L41/22/3.50	67144230	67148300	RL-5472-5	--	PE-54041	PE-53841-S	--
L42/150/2.70	67144410	--	RL-5473-4	--	PE-54042	PE-53842-S	--
L43/100/3.4	67144240	--	RL-5473-2	--	PE-54043		--
L44/68/3.40	67144250	--	RL-5473-3	--	PE-54044		--

表 3 电感厂家的产品型号

VR	输出电流 3A				输出电流 4A~6A			
	直插		表贴		直插		表贴	
	肖特基	超快恢复	肖特基	超快恢复	肖特基	超快恢复	肖特基	超快恢复
20V			IN5820	所有这类二极 极管的最低 耐压为 50V			SR502	所有这类二 极管的最低 耐压为 50V
	SK32		SR302				IN5823	
			MBR320				SB520	
30V	30WQ03	所有这类二极 管的最低耐压 为 50V	IN5821	MUR320	50WQ03	所有这类二极 管的最低耐压 为 50V	SR503	所有这类二 极管的最低 耐压为 50V
	SK33		MBR330				IN5824	
			31DQ03				SB530	
40V		MURS320 30WF10	IN5822	MUR320	50WQ04	MURS620 50WF10	SR504	MUR620 HER601
	SK34		SR304				IN5825	
	MBRS340		MBR340				SB540	
	30WQ04		31DQ04					
50V 或更 高	SK35							
	MBRS360				50WQ05		SB550	
	30WQ05						50SQ080	

表 4 二极管选择表
应用注意事项
1、输入电容 C_{IN}

这是一个加在输入端和地之间的低等效电阻 (Low ESR) 的铝电解电容或钽电容旁路电容。且必须通过短导线, 使其靠近 SIT2596, 这个电容可以防止在输入端出现过大的瞬态电压, 同时为 SIT2596 在每次开关时提供瞬态电流。

对输入电容而言, 最重要的参数是耐压和纹波电流 (均方根值)。由于在开关芯片 (SIT2596) 的输入电容中流过相对较高的纹波电流, 所以, 是以纹波电流而不是以电容值或耐压值为标准来选择输入电容。

可以把电容的纹波电流范围看作是电容的功率范围, 即纹波电流流过电容内部的等效电阻产生的功率而使电容的温度上升。电容的纹波电流是由产生使内部温度高于环境温度 (105°C) 10°C 所需热量的电流值来决定的, 电容把热量散发到周围环境中的能力将决定电容可以安全工作的最大电流。对于给定的电容值, 在体积上, 高电压的电解电容要大于低电压的电解电容, 这样就有利于把更多的热量散发到周围的环境中去, 同样, 它的纹波电流范围也更大。

使电解电容在高于纹波电流的情况下工作会缩短它工作寿命, 高温会加速电容电解液的蒸发, 最终导致电容的损坏。

在选择电容时, 要参照 (查阅) 生产厂家提供的数据表上的最大纹波电流 (均方根值)。在最大环境温度为 40°C 时, 一般要选择一个最大纹波电流 (均方根值) 为直流负载电流的 0.5 倍的电容, 当环境温度达到 70°C 时, 最好选择最大均方根纹波电流为直流负载的 0.75 倍的电容, 而电容的耐压值至少要高于最大输入电压的 1.25 倍, 有时为了满足纹波电流的需要, 常常选择耐压值更高的电容。**图 11** 示出了电解电容耐压值、电容值和纹波电流之间的关系。这些曲线包括了设计有关开关电源的应用所需的低等效阻抗、高稳定度的尼古拉斯 PL 系列的电解电容。其他的电容厂家也提供了类似的电容, 但是, 使用时一般要检查其电容数据表。“标准的”电解电容一般等效阻抗高, 纹波电流低, 寿

命短。

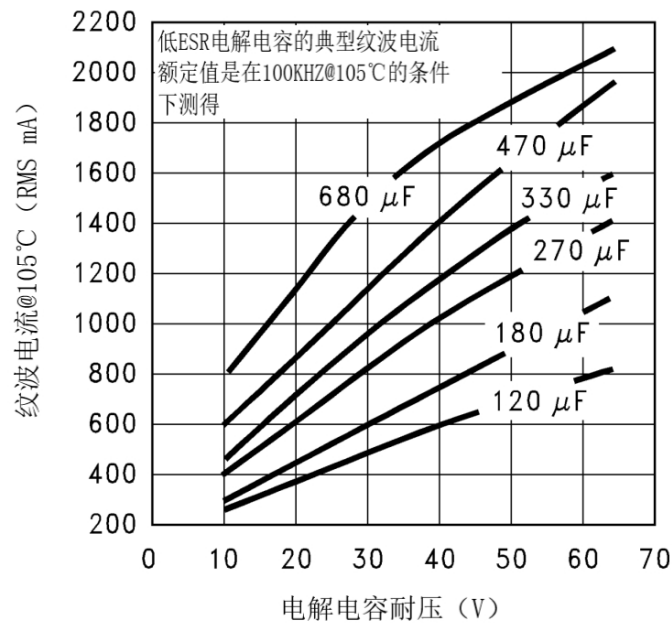


图 11 电解电容耐压值、电容值和均方根电流之间的关系

由于尺寸小、性能好，所以，一般使用表贴固态钽电容作为输入旁路电容，但是，有几点必须事先预防。当超过所能承受的浪涌电流时，有一小部分固态钽电容会被击穿。有几个电容厂家对其全部产品做了浪涌电流检查，以使这种潜在的问题达到最少。如果需要高的启动电流时，就要在钽电容前面加一些电阻或电感，或选择耐压值高的电容。对铝电解电容，纹波电流最好达到负载电流那么大。

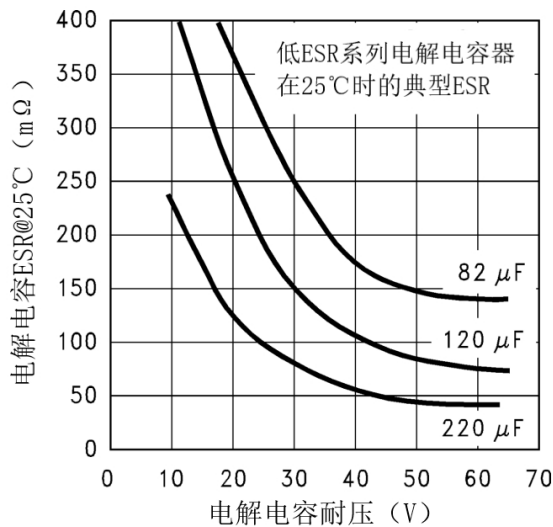
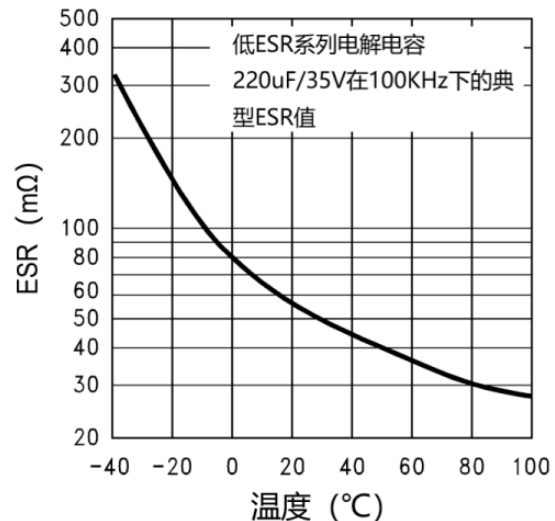
2、前馈电容 (C_{FF})

当输出电压大于 10V 或输出电容的等效电阻很小时，要加一个前馈电容 C_{FF}，如图 6 所示，这个电容是用来对反馈环路进行补偿和增加相位裕量以提高环路的稳定性。对 C_{FF} 的选择，请参阅相关的设计步骤。

3、输出电容 (C_{OUT})

这个电容是用来对输出滤波以及提高环路的稳定性，在设计开关调节器的应用中，必须使用小阻抗或低等效电阻 (LOW ESR) 的电解电容或固态钽电容。在选择输出电容时，几个重要的参数是：

- (1). 100KHz 时的等效串联电阻 (ESR)；
- (2). 最大纹波电流；
- (3). 耐压值；
- (4). 标称容量。


图 12 电解电容 ESR 与耐压值间的关系曲线

图 13 电解电容 ESR 与温度间的关系曲线

等效电阻 (ESR) 是最主要的参数。输出电容的等效电阻值有一个上限和一个下限，如果需要输出电压的纹波电压小时，则希望输出电容的等效电阻值小些，这个值由可容许的最大纹波电压决定，一般是输出电压的 1%~2%，但是，如果输出电容的等效电阻值太小，就有可能使反馈环路不稳定，最终导致输出端振荡。使用表中所列的电容或相类似的电容，会解决这个问题。

铝电解电容的等效电阻值与其电容值和耐压值有关，在许多情况下，电解电容的耐压值低则其等效电阻就小 (见图 12)，通常，在需要输出纹波电压小等效阻抗低的情况下，要选用耐压值高的电解电容。许多不同的开关电源的设计中，只需要三、四种电容值或几种不同的耐压值的输出电容就可以满足设计要求。在温度低于-25°C时，建议不要使用电解电容，因为低温下电解电容的等效电阻值会急剧增加 (见图 13)。由于固态钽电容在温度低于-25°C时等效电阻很好，所以，建议在温度低于-25°C时，要使用固态钽电容。

4、续流二极管

在 SIT2596 的应用中，需要一个续流二极管来为电感电流 (当开关闭合时) 提供通路，这必须是一个快速二极管且要靠近 SIT2596，管脚要短、相连接的导线也要短。

由于肖特基二极管开关速度快、正向压降小，所以，使用中其性能很好，特别是在输出电压低的应用中 (5V 或更低)。超快恢复或高效整流二极管在使用中性能也很好。但是在突然关闭时，可能会引起不稳定或 EMI 问题。超快恢复二极管的反向恢复时间通常为 50 纳秒或更短。整流器 (如 1N5400 系列) 速度太慢，不应使用。

5、电感

所有的开关电源都有两种基本的工作方式：连续模式和非连续模式，两者之间的区别在于流过电感的电流的不同，或者是连续流过，或者是在一个开关周期内经过一段时间后变为 0。每一种工作模式都有可以影响电源性能和需求的不同特点。当负载电流很小时，大多数开关设计将在不连续模式下运行。

SIT2596 既可以用于连续模式也可以用于非连续模式。

连续工作模式：

在多数情况下，人们更喜欢用连续模式，它能够提供更大的输出功率，同时，峰值开关电流、电感电流、二极管电流和输出纹波电压很小。但是，这就需要更大的电感以维持流过电感中的电流的连续性，尤其是在输出负载电流小或输入电压很高的情况下。

为了简化选择电感的过程，请参阅图 7~图 10。这是在假定电源工作于连续模式，并且电感的纹

波电流的峰峰值为设计的最大输出电流的某个百分数。这个电感纹波电流峰峰值的百分数不是固定的，它可以随着不同的负载电流而改变。如图 14 所示。

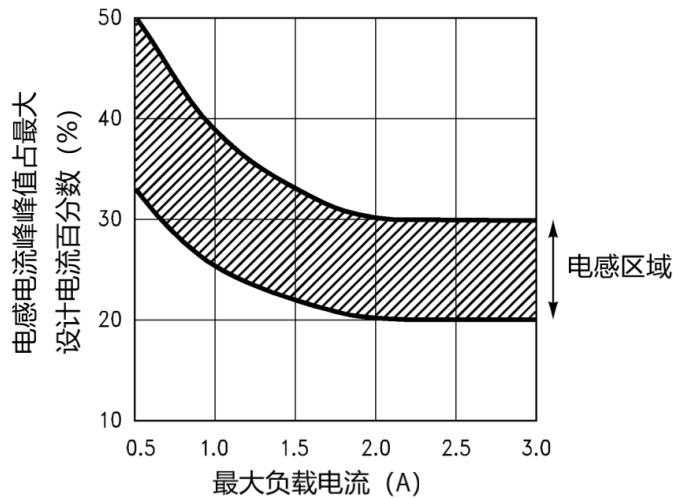


图 14

通过允许在低负载电流下增加电感器纹波电流的百分比，电感器的值和尺寸可以保持相对较低。

当工作在连续模式时，电感电流波形从三角波到锯齿波变化（由输入电压决定），而电流波形的平均值等于输出的直流负载电流。

电感有不同的类型，如盆型磁芯、环型磁芯、E 型磁芯、线轴磁芯等，以及不同的磁芯材料，如铁氧体和铁粉。最便宜的是线轴、棒芯，由绕在铁氧体线轴上的导线组成。这种结构使得电感价格低廉，但由于磁通量不完全包含在磁芯内，因此会产生更多的电磁干扰（EMI）。该磁通量可将电压感应到附近的印刷电路走线中，从而导致开关电源工作和附近敏感电路出现问题，并且由于示波器探头中的感应电压，会给出不正确的示波器读数。

当多个开关稳压器位于同一 PCB 上时，开放式磁芯会在两个或多个稳压器电路之间造成干扰，尤其是在大电流下。在这些情况下，应使用环型或 E 型电感（闭合磁性结构）。

超过电感的最大额定电流可能导致电感因铜线损耗而过热，或者铁芯可能饱和。如果电感开始饱和，电感量会迅速减小，电感相当于电阻（绕组的直流电阻），这会导致开关电流迅速上升，迫使开关进入逐周期电流限制，从而降低直流输出负载电流。这也可能导致电感或 SIT2596 过热。不同的电感类型具有不同的饱和特性，所以在选择电感时应考虑这一点。

非连续工作模式：

以上所将的电感选择方式只适用于连续工作模式，而对于低电流或/和高输入电压的应用情况下，非连续模式就是更好的选择。在这种情况下所需的电感尺寸更小，而电感值只需要连续模式的 1/2~1/3，在非连续模式下，峰值开关电流和电感电流会更高些，但是在这种低负载电流（1A 或小于 1A）的情况下，最大的开关电流仍小于极限开关电流。非连续工作模式的电压波形和连续工作模式的电压波形有很大的区别，在输出脚波形上有较弱的正弦噪音存在，但是，对非连续工作模式而言，这是正常的，并不是由反馈环路的不稳定所引起的。在非连续工作模式下，有一段时间内开关管和二极管都不工作，电感电流降到了 0，在这段时间内，有少量的能量在电感和开关管/二极管之间流通，同时由寄生电容引起了噪音，通常情况下，这不会成为问题，除非放大倍数足够大以至于使它超过了输入电压，即便如此，也只有很下的能量损耗。不同的电感类型或不同的磁芯材料会造成不同的程度的噪音，磁芯为铁素体的电感，由于其磁芯损耗很小，于是造成了很大的噪音，而磁芯损耗很大的铁芯电感造成的噪音反而很小。如果需要，可以在给电感家一些 RC 网络（与电感并联）以抑制噪音。

6、输出纹波电压和瞬态电压

工作在连续模式下的开关电源的输出电压可能会在开关频率上包含一些锯齿波电压，而在锯齿波的峰值上可能会含有一些短毛刺。

输出纹波电压是由电感的纹波电流和电容的等效电阻引起的，典型的输出纹波电压可以从输出电压的 0.5%到 3%。要获得小的纹波电压，输出电容的等效电阻一定要小，但是，当使用等效电阻极小的输出电容时，一定要注意这可能会影响反馈环路的稳定性，并最终导致输出端的振荡问题。如果希望输出纹波电压很小（低于 20mV），则推荐使用后置纹波滤波器，所需电感的典型值为 $1\mu\text{H}\sim 5\mu\text{H}$ 。也需要低等效阻抗的输出滤波电容以确保良好的动态负载响应和纹波抑制。

电压毛刺是由输出开关管和二极管的快速开关、输出滤波电容的寄生电感以及与此相关的导线等引起的。要降低这些电压毛刺，就要用专门的适合于开关电源的电容器，同时，它的管脚一定要短。环线电感、分布电容以及用于测量暂态电压的示波器探针都会引起毛刺电压。当电源工作于连续模式时，电感电流波形从三角波变化到锯齿波（由输入电压决定）。对一个给定的输入和输出电压，电感电流波形的峰峰值就是一个常数，随着负载电流的增大或减小，电流的锯齿波也会上升或下降，电流波形的平均值等于直流负载电流值。如果负载电流降到足够的低，电流锯齿波的波谷就变为 0，开关电源就可以在连续和非连续之间转化。

在开关电源的设计中，如果知道电感纹波电流的峰峰值（ ΔI_{IND} ）将有利于电路中其他参数的确定，像电感或开关管的峰值电流、电路在转换为非连续模式之前的最小负载电流、输出纹波电压以及输出电容等效阻抗这些参数都可以由电感纹波电流的峰峰值计算出来。利用图 7~10 和表 3 来选择电感值，则电感纹波电流的峰峰值就可以立即算出，图 15 示出了可由不同的负载电流确定的电感纹波电流的峰峰值的范围。

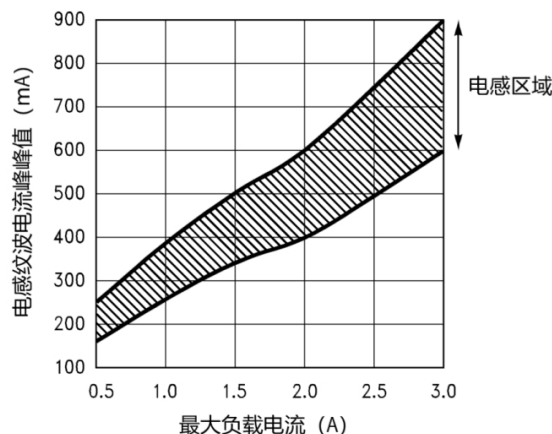


图 15 电感纹波电流的峰峰值与负载电流的关系曲线

曲线图也示出了当电感区域从底边到顶边变化时电感纹波电流的峰峰值的变化，顶边代表高输入电压，底边代表低输入电压。这些曲线图只有在连续工作模式时才正确，也只能用来选择电感值。

考虑如下的例子： $V_{\text{OUT}}=5\text{V}$ ， $I_{\text{LOAD(max)}}=2.5\text{A}$ ， $V_{\text{IN}}=12\text{V}$ （在 10~16V 间变化）。

如图 8，2.5A 的垂直线和 12V 的水平线的交叉处几乎是 $33\mu\text{H}$ 电感区域顶边和底边的中间， $33\mu\text{H}$ 电感峰值电流是最大负载电流的一个百分数。参照图 15，2.5A 电流线所经过的电感区域的中间所对应的电感纹波电流的峰峰值约为 620 mA。

当输入电压增加到 16V 时，交点就到了电感区域的顶边，对应的电感纹波电流的峰峰值（ ΔI_{IND} ）也增加，参照曲线图 15，可见负载电流为 2.5A 时，输入电压为 12V 时，对应的电感纹波电流的峰峰值为 620 mA；当输入电压为 16V 时，对应的电感纹波电流的峰峰值为 740 mA；当输入电压为 10V 时，对应的电感纹波电流的峰峰值为 500 mA。一旦电感纹波电流的峰峰值已知，就可以利用下面的公式计算开关调节器电路的其他参数。

(1). 电感和开关管的峰值电流

$$I_{PP} = \left(I_{LOAD} + \frac{\Delta I_{IND}}{2} \right) = \left(2.5A + \frac{0.62}{2} \right) = 2.81A$$

(2). 电路工作模式变为非连续之前的最小负载电流

$$I_{LOAD(MIN)} = \frac{\Delta I_{IND}}{2} = \frac{0.62}{2} = 0.31A$$

(3). 输出纹波电压

$$V_{PP} = (\Delta I_{IND}) \times (\text{输出电解电容 ESR}) = 0.62 A \times 0.1 \Omega = 62 mV$$

(4). 输出电解电容 ESR(等效串联电阻)

$$ESR = \frac{\text{输出纹波电压}}{\text{输出纹波电流}} = \frac{0.062V}{0.62A} = 0.1\Omega$$

7、开放式电感

输出纹波电压增加或运行不稳定的另一个可能来源是开放式电感。铁氧体线轴或棒形电感器的磁通线通过空气从线轴一端流向另一端。这些磁通线将在电感磁场内的任何导线或 PCB 铜线中感应电压。磁场强度、PCB 铜线在磁场中的方向和位置以及铜线和电感之间的距离决定了铜线中产生的电压大小。另一种观察这种电感耦合的方法是考虑 PCB 铜线作为变压器的一个匝（次级），以电感绕组为主，位于开放式电感器附近的铜线可能产生毫伏级感应电压，这可能导致稳定性问题或高输出纹波电压问题。

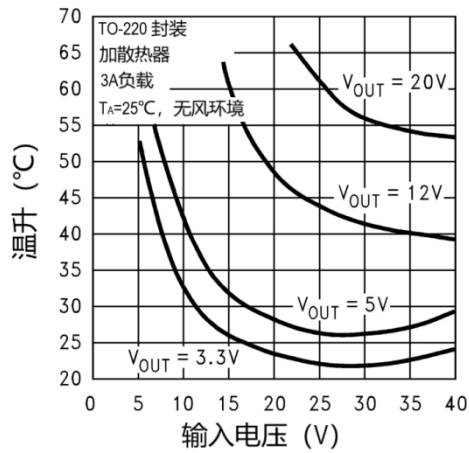
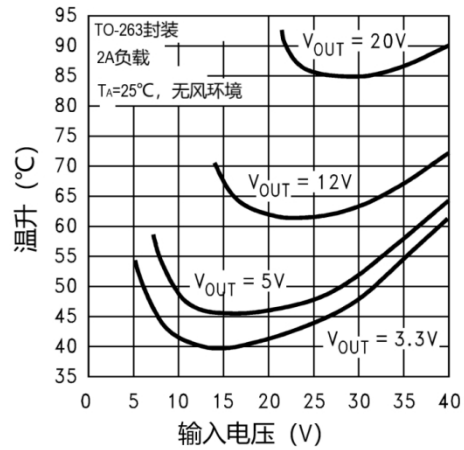
如果发现不稳定的情况，并且使用了开放式电感，则电感相对于其他 PCB 走线的位置可能是问题所在。为了确定这是否是问题所在，暂时将电感从电路板上抬起几厘米，然后检查电路工作情况。如果电路工作正常，则是来自开方式电感的磁通量造成的问题。更换一个带屏蔽的电感或者 E 型电感将纠正问题，或重新进行 PCB 布局。应尽量增加电感与 IC 地线、反馈线或输出电容器的正负线的距离。

有时，将走线直接放在线轴电感的下方有很好的效果，前提是它正好位于电感的中心（因为感应电压相互抵消）。但是，如果轨迹偏离一个方向或另一个方向的中心，则可能会出现問題。如果存在磁通问题，即使电感绕组的方向也会对某些电路产生影响。

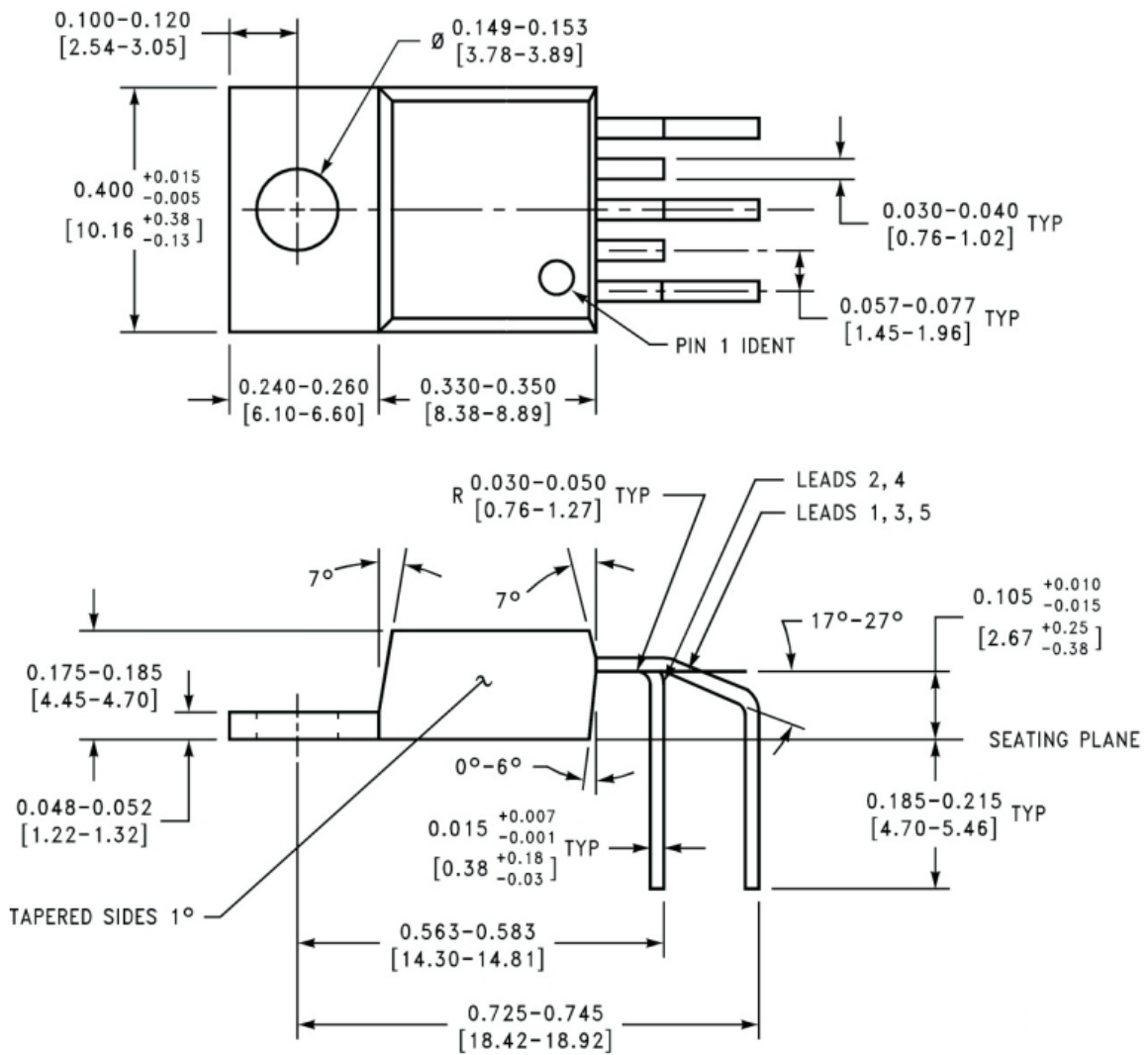
8、散热

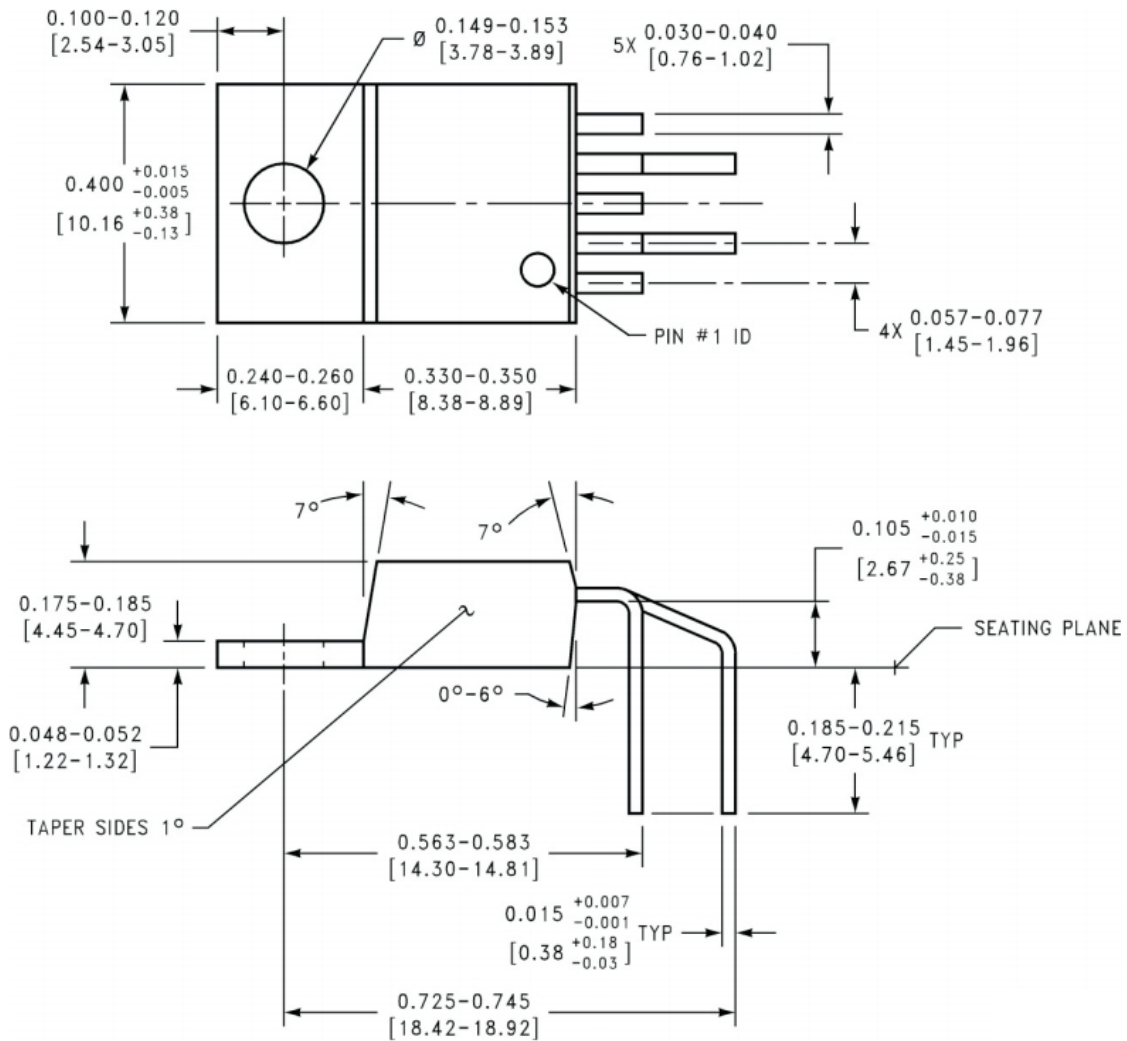
SIT2596 有两种封装形式，5 脚的 T0-220 (T) 和 5 脚的 T0-263 (S) 封装。

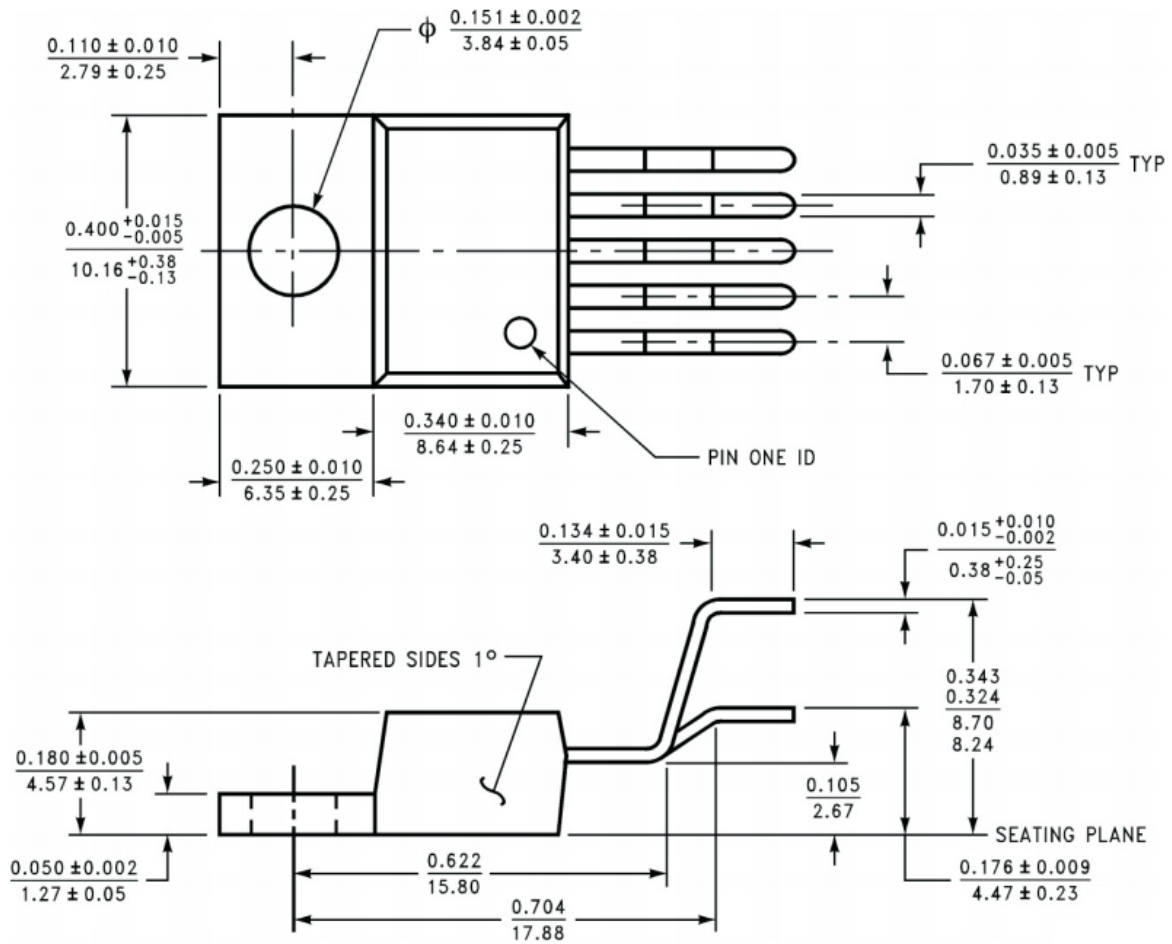
一般情况下，T0-220 (T) 封装需要散热片。散热片的尺寸由输入电压、输出电压、负载电流和环境温度决定。**图 16** 示出了负载电流为 3A，输入电压和输出电压不同时 SIT2596 的温度高出环境温度的有关曲线。这些数据是在 SIT2596 作为开关电源在环境温度为 25°C 时测出的，这些温度上升的数据都是近似的，而且有许多因素可以影响这些温度，环境温度越高，需要散发的热量也就越多。

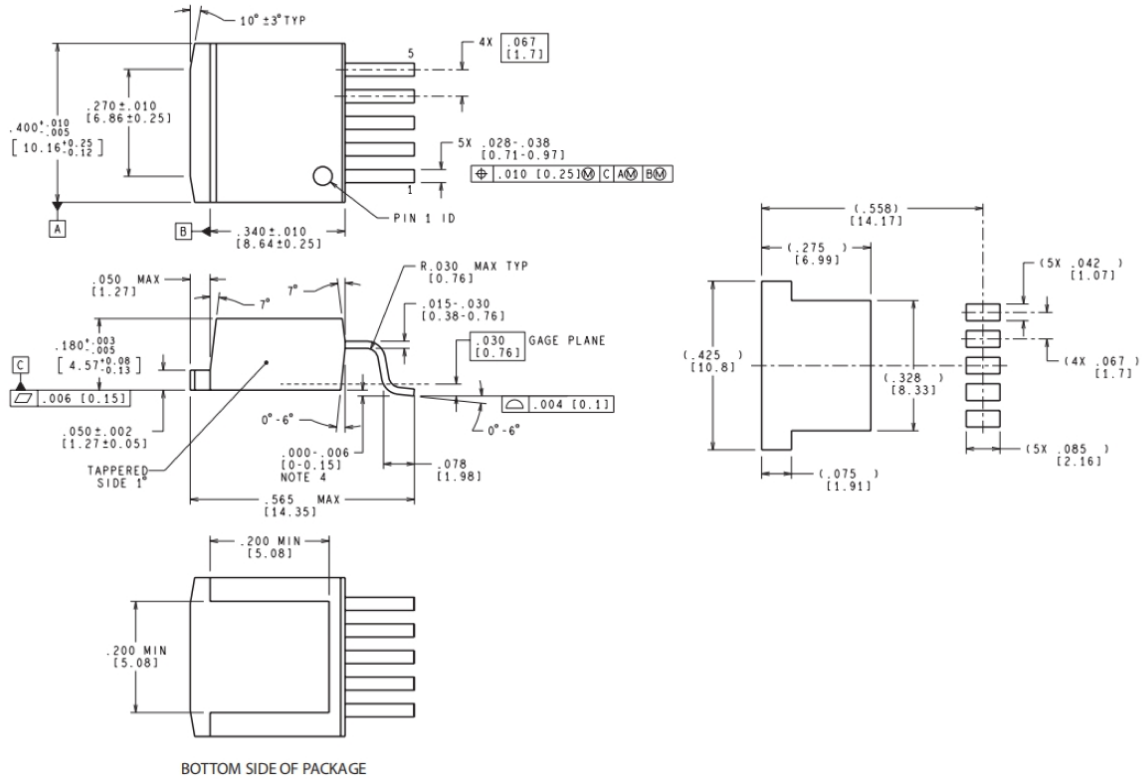

图 16

图 17

TO-263 (S) 封装的 SIT2596 是要焊接在 PCB 板上的表贴元件，铜和 PCB 板有助于这种封装器件和其他散热元件，如吸纳二极管和电感的散热。焊接这种封装器件的 PCB 上的覆铜区域至少要有 0.4 平方英寸，更多的覆铜区域会改善热特性，但是，当的面积大于 6 平方英寸时，在散热方面的改善就很小，如果还需要进一步改善散热，就建议使用覆铜区域大的多次 PCB 板或在通风的情况下使用。**图 17** 是在负载电流为 2A，不同输入电压和输出电压情况下，TO-263 封装的 SIT2596 的温度高出环境温度的有关曲线。

封装及尺寸
T0-220-5-1 封装尺寸


T0-220-5-2 封装尺寸


T0-220-5-3 封装尺寸


T0-263-5 封装尺寸


修订历史

版本号	修订情况
Draft	2021.06 建立 Draft 版本
REC V1.0	2021.12 完善详细参数

订购信息

订购代码	温度	封装
SIT2596S-5.0	-40°C~125°C	TO263-5
SIT2596T-5.0	-40°C~125°C	TO220-5
SIT2596S-3.3	-40°C~125°C	TO263-5
SIT2596T-3.3	-40°C~125°C	TO220-5
SIT2596S-12	-40°C~125°C	TO263-5
SIT2596T-12	-40°C~125°C	TO220-5
SIT2596S-ADJ	-40°C~125°C	TO263-5
SIT2596T-ADJ	-40°C~125°C	TO220-5

重要声明

芯力特有权在不事先通知的情况下，保留更改上述资料的权利。

X-ON Electronics

Largest Supplier of Electrical and Electronic Components

Click to view similar products for [Switching Controllers](#) category:

Click to view products by [SIT](#) manufacturer:

Other Similar products are found below :

[NCP1218AD65R2G](#) [NCP1244BD065R2G](#) [NCP6153MNTWG](#) [NCP81101BMNTXG](#) [NCP81205MNTXG](#) [SJE6600](#) [SG3845DM](#)
[NCP4204MNTXG](#) [NCP6132AMNR2G](#) [NCP81102MNTXG](#) [NCP81206MNTXG](#) [MAX1653ESET](#) [NCP1240FD065R2G](#)
[NCP1361BABAYSNT1G](#) [NCP1230P100G](#) [NX2124CSTR](#) [NCP1366BABAYDR2G](#) [NCP81174NMNTXG](#) [NCP4308DMTTWG](#)
[NCP4308AMTTWG](#) [NCP1366AABAYDR2G](#) [NCP1251FSN65T1G](#) [NCP1246BLD065R2G](#) [NTE7233](#) [ISL69122IRAZ](#) [MB39A136PFT-G-](#)
[BND-ERE1](#) [NCP1256BSN100T1G](#) [LV5768V-A-TLM-E](#) [NCP1365BABCYDR2G](#) [NCP1365AABCYDR2G](#) [NCP1246ALD065R2G](#)
[AZ494AP-E1](#) [CR1510-10](#) [NCP4205MNTXG](#) [XC9221C093MR-G](#) [XRP6141ELTR-F](#) [RY8017](#) [LP6260SQVF](#) [LP6298QVF](#) [ISL6121LIB](#)
[ISL6225CA](#) [ISL6244HRZ](#) [ISL6268CAZ](#) [ISL6315IRZ](#) [ISL6420AIAZ-TK](#) [ISL6420AIRZ](#) [ISL6420IAZ](#) [ISL6421ERZ](#) [ISL6440IA](#)
[ISL6441IRZ-TK](#)