

特点:

- 3.0V~5.5V 电源供电;
- 双通道;
- 120kbps 通讯速率;
- 15kV HBM 静电保护;
- 8kV IEC-4100-4-2 接触放电。

产品外形:


提供绿色环保无铅封装

描述

SIT3232E 是一款 3.3V 供电、双通道、低功耗、高静电防护 ESD 保护, 完全满足 TIA/EIA-232 标准要求的 RS-232 收发器。

SIT3232E 包括两个驱动器和两个接收器, 具有增强形 ESD 保护功能, 达到 15KV 以上 HBM ESD、8kV IEC-4100-4-2 接触放电保护能力。

在 3.3V 电源供电下, 电荷泵仅需四个 0.1 μ F 的外部电容, 速率可达到 120Kbps 无差错数据传输, 两者均可独立使能与关闭。每一路驱动器与接收器均可独立使用。

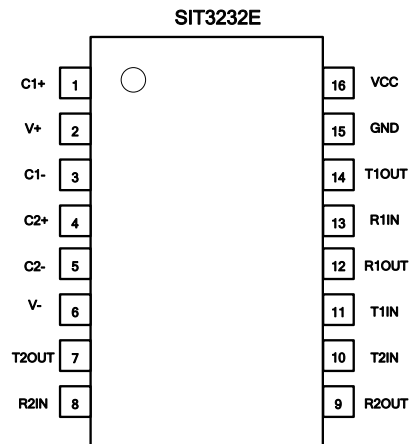
引脚分布图


图 1 SIT3232E 引脚分布图

极限参数

参数	符号	大小	单位
电源电压	VCC	-0.3~+6	V
倍压引脚	V+	VCC-0.3~+7	V
反向电压引脚	V-	+0.3~-7	V
$V_+ + V_- $		+13	V
发送器输入引脚	T1IN、T2IN	-0.3~+6	V
接收器输入引脚	R1IN、R2IN	± 25	V
发送器输出引脚	T1OUT、T2OUT	± 13.2	V
接收器输出引脚	R1OUT、R2OUT	-0.3~VCC+0.3	V
工作温度范围		-40~85	°C
存储工作温度范围		-60~150	°C
焊接温度范围		300	°C
连续功耗	SOP16	760	mW
	DIP16	840	mW

最大极限参数值是指超过这些值可能会使器件发生不可恢复的损坏。在这些条件之下是不利于器件正常运作的，器件连续工作在最大允许额定值下可能影响器件可靠性，所有的电压的参考点为地。

引脚定义

引脚序号	引脚名称	引脚功能
1	C1+	倍压电荷泵电容的正端
2	V+	倍压电荷泵电压端口
3	C1-	倍压电荷泵电容的负端
4	C2+	反相电荷泵电容的正端
5	C2-	反相电荷泵电容的负端
6	V-	反相电荷泵电压输出端
7	T2OUT	第二发送器信号输出端
8	R2IN	第二接收器信号输入端
9	R2OUT	第二接收器信号输出端
10	T2IN	第二发送器信号输入端
11	T1IN	第一发送器信号输入端

12	R1OUT	第一接收器信号输出端
13	R1IN	第一接收器信号输入端
14	T1OUT	第一发送器信号输出端
15	GND	地
16	VCC	电源

供电电流

参数	符号	测试条件	最小	典型	最大	单位
无负载供电电流	I_{sup}			2		mA

(如无另外说明, 典型值在 $VCC=+3.3V$, $Temp=25^{\circ}C$, 电容 $C1\sim C4=0.1\mu F$ 测得)

逻辑输入电学特性

参数	符号	测试条件	最小	典型	最大	单位
逻辑控制低电平	V_{TIN_L}	T1IN、T2IN 端口			0.8	V
逻辑控制高电平	V_{TIN_H}	T1IN、T2IN 端口	2			V
逻辑控制迟滞		T1IN、T2IN 端口		0.3		V
输入逻辑电流	I_{TIN}	T1IN、T2IN 端口			± 1	μA

(如无另外说明, 典型值在 $VCC=+3.3V$, $Temp=25^{\circ}C$, 电容 $C1\sim C4=0.1\mu F$ 测得)

接收器输出电特性

参数	符号	测试条件	最小	典型	最大	单位
接收器输出低电平	V_{ROL}	$I_{OUT}=1.6mA$, $VCC=5V$ 或 $3.3V$			0.4	V
接收器输出高电平	V_{ROH}	$I_{OUT}=-0.5mA$, $VCC=5V$ 或 $3.3V$	$VCC-0.6$	$VCC-0.1$		V

(如无另外说明, 典型值在 $VCC=+3.3V$, $Temp=25^{\circ}C$, 电容 $C1\sim C4=0.1\mu F$ 测得)

接收器输入电特性

参数	符号	测试条件	最小	典型	最大	单位
接收器输入范围	V_{RIN}		-25		+25	V
接收器输入低阈值	V_{RIL}	VCC=3.3V	0.6	1.1		V
		VCC=5V	0.8	1.5		V
接收器输入高阈值	V_{RIH}	VCC=3.3V		1.5	2.4	V
		VCC=5V		1.9	2.4	V
接收器输入迟滞				0.4		V
接收器输入阻抗	R_{RIN}		3	5	7	k Ω

(如无另外说明, 典型值在 VCC=+3.3V, Temp=25°C, 电容 C1~C4=0.1 μ F 测得)

发送器输出电特性

参数	符号	测试条件	最小	典型	最大	单位
发送器输出摆幅	V_{TOUT}	所有发送器输出端带 3 k Ω 到地负载	± 4		± 5	V
发送器输出阻抗	R_{TOUT}	VCC=0V, 发送器输入= ± 2 V	300			Ω
发送器短路电流	I_{TSC}				60	mA

(如无另外说明, 典型值在 VCC=+3.3V, Temp=25°C, 电容 C1~C4=0.1 μ F 测得)

ESD 保护

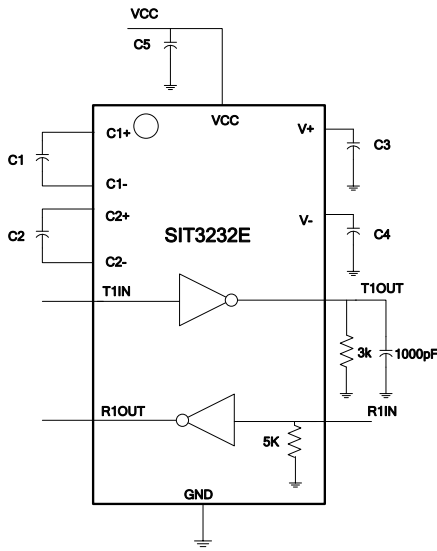
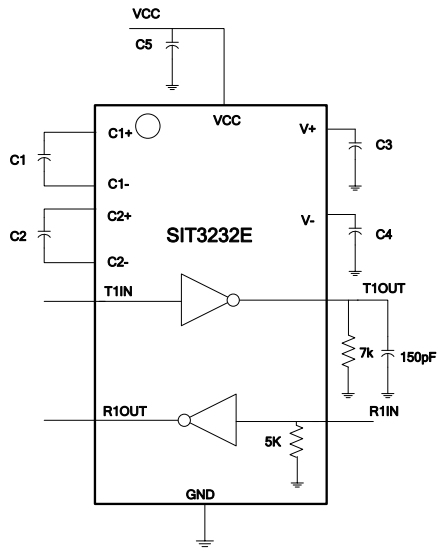
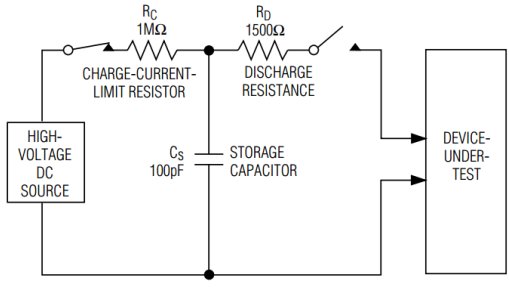
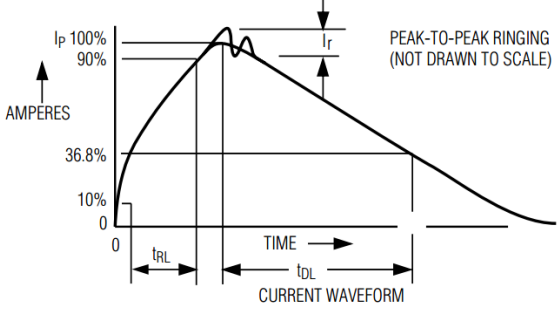
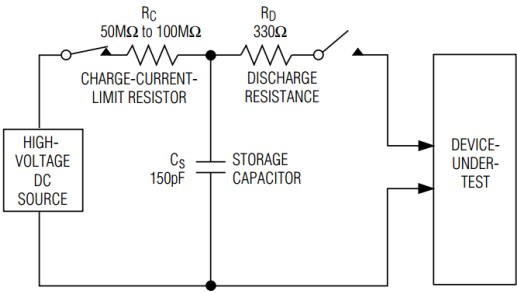
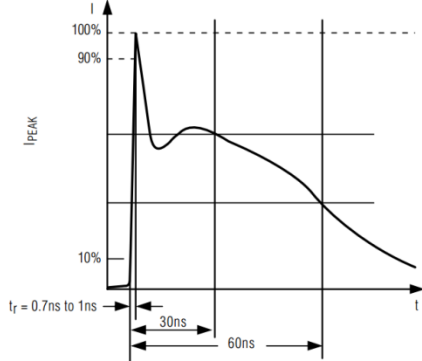
参数	符号	测试条件	最小	典型	最大	单位
R1IN、R2IN T1OUT、T2OUT		人体模型 (HBM)		± 15		KV
		空气放电		± 15		KV
		接触放电		± 8		KV

开关特性

参数	符号	测试条件	最小	典型	最大	单位
速率	Speed	RL=3kΩ, CL=1000pF 一个发送器动作		120		kbps
接收器传播延迟	t _{RPHL}	CL=150pF		300		ns
	t _{RPLH}			300		ns
t _{RPHL} - t _{RPLH}				150		ns
t _{TPHL} - t _{TPLH}				150		ns
摆率	SR	RL=3kΩ~7 kΩ, CL=150pF~1000pF 一个发送器动作, 从-3.0V~3.0V 或 3.0V~-3.0V 摆率测试电路见 图 2、3。	4		30	V/μs

(如无另外说明, 典型值在 VCC=+3.3V, Temp=25°C, 电容 C1~C4=0.1μF 测得)

测试电路

	
<p align="center">图 2 最小摆率测试电路</p>	<p align="center">图 3 最大摆率测试电路</p>
	
<p align="center">图 4 人体模式 ESD 测试模型</p>	<p align="center">图 5 人体模式电流波形</p>
	
<p align="center">图 6 IEC 1000-4-2 ESD 测试模型</p>	<p align="center">图 7 IEC 1000-4-2 ESD 测试的电流波形</p>

说明
1 双电荷泵工作

SIT3232E 的内部有两路电荷泵，以支持芯片的电平转换工作，双电荷泵在 3.0~5.5V 范围内提供 +5.5V 和 -5.5V 的输出电压，每个电荷泵需一个飞电容 (C1,C2) 和一个储能电容 (C3,C4)，产生 V+ 和 V- 电源。如图 8 所示。

2 RS232 发送器

将 TTL/CMOS 逻辑电平转换成与 EIA/TIA-232 标准兼容电平，SIT3232E 发送器在最差工作条件(3kΩ 电阻与 1000pF 电容的并联负载)下能够保证 120kbps 的数据速率，发送器可并联驱动多个接收器，SIT3232E 发送器输入端 T1IN、T2IN 内部没有上拉电阻，如该发送器未使用，可将未使用的输入端 T1IN/T2IN 连接至 GND 或 VCC。

3 RS232 接收器

SIT3232E 有两个独立的接收器，可将 RS-232 信号转换成 CMOS 逻辑输出电平。

4 ESD 保护

SIT3232E 所有引脚都采用了 ESD 保护结构，所有驱动器输出与接收器输入端 (T1OUT、T2OUT、R1IN、R2IN) 均具有额外的静电保护能力。使其能够承受 ±15kV 的 ESD (HBM) 放电、±8kV 以上接触放电，±15kV 以上气隙放电。ESD 保护结构在所有状态下都可承受高压 ESD 冲击，包括标准工作模式和断电模式。

5 典型应用

典型的双通路应用方案如图 8 所示，其中 C1-C5 典型电容值为 0.1μF。

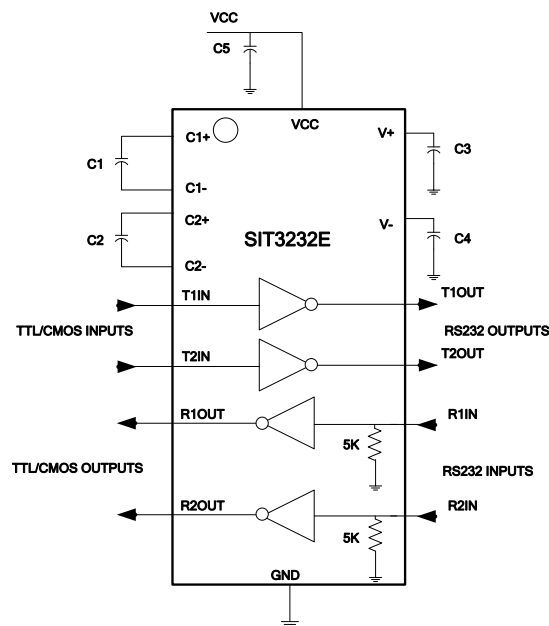
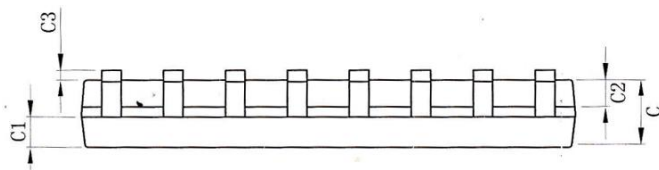
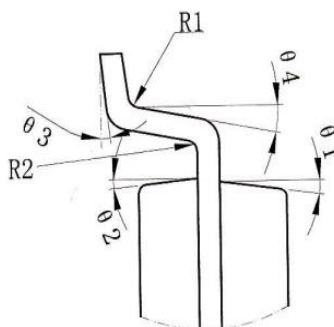
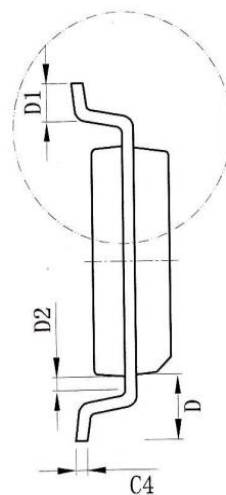
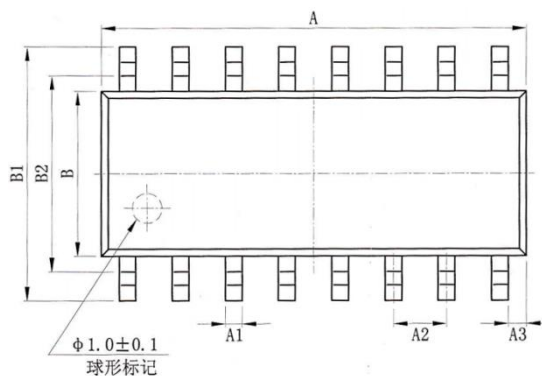


图 8 典型的双通路应用方案

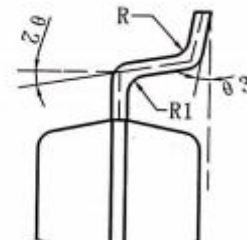
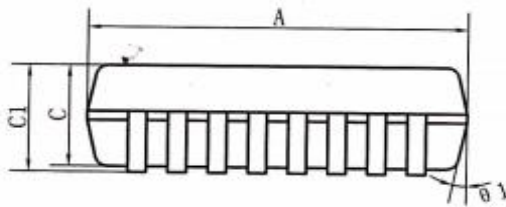
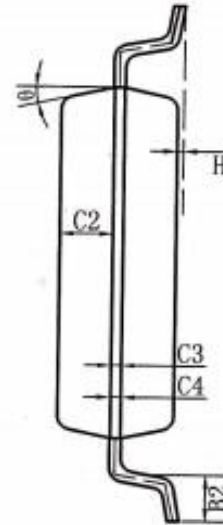
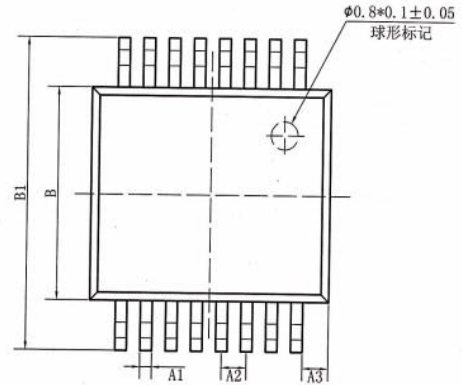
SOP16 外形尺寸
封装尺寸

标注	尺寸	最小值/mm	最大值/mm
A		9.80	10.00
A1		0.356	0.456
A2		1.27TYP	
A3		0.302TYP	
B		3.85	3.95
B1		5.84	6.24
B2		5.00 TYP	
C		1.40	1.60
C1		0.61	0.71
C2		0.54	0.64
C3		0.05	0.25
C4		0.203	0.233
D		1.05 TYP	
D1		0.40	0.70
D2		0.15	0.25
R1		0.20TYP	
R2		0.20TYP	
θ1		8°~12°TYP4	
θ2		8°~12°TYP4	
θ3		0°~8°	
θ4		4°~12°	



SSOP16 (0.65) 外形尺寸
封装尺寸

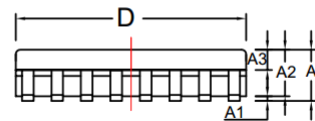
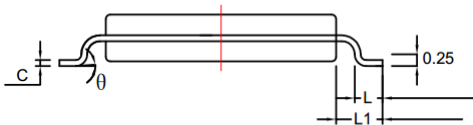
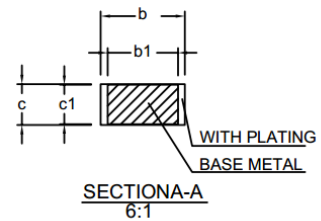
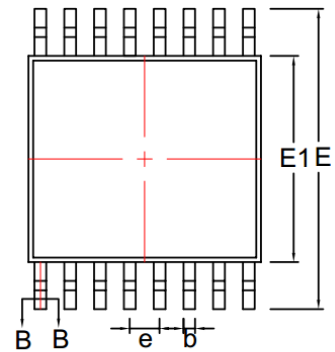
标注	尺寸	最小值/mm	最大值/mm
A		6.15	6.25
A1		0.30TYP	
A2		0.65TYP	
A3		0.675TYP	
B		5.25	5.35
B1		7.65	7.95
B2		0.60	0.80
C		1.70	1.80
C1		1.75	1.95
C2		0.799	
C3		0.152	
C4		0.172	
H		0.05	0.15
θ		12°TYP4	
θ_1		12°TYP4	
θ_2		10°TYP	
θ_3		0°~8°	
R		0.20°TYP	
R		0.15°TYP	



TSSOP16 外形尺寸

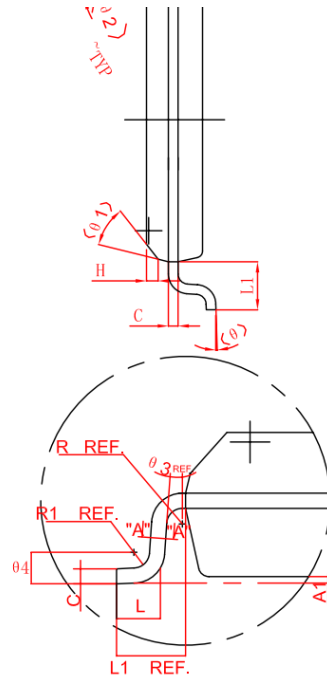
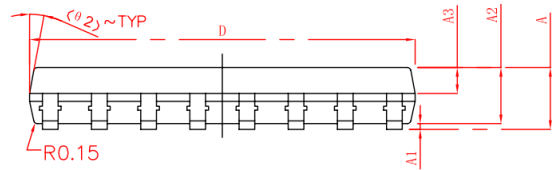
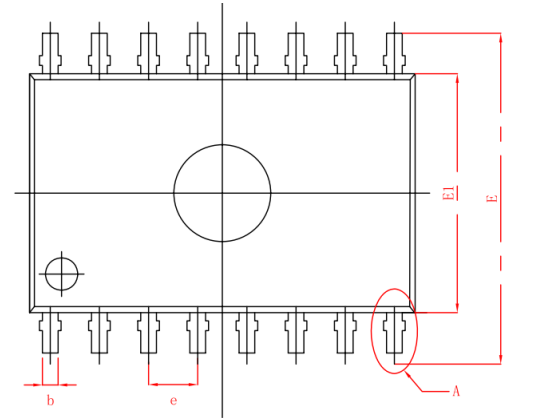
封装尺寸

标注	尺寸	最小值/mm	典型值/mm	最大值/mm
A		--	--	1.20
A1		0.05		0.15
A2		0.90	1.00	1.05
b		0.20	--	0.30
b1		0.19	0.22	0.25
c		0.110	0.127	0.145
c1		0.12	0.13	0.14
D		4.86	4.96	5.06
E		6.20	6.40	6.60
E1		4.30	4.40	4.50
e	0.65BSC			
L		0.45	0.60	0.75
L1	1.00BSC			
		0°	--	8°



SOPW16 (宽体) 外形尺寸
封装尺寸

标注	尺寸	最小值/mm	最大值/mm
A	-	-	2.65
A1	-	0.10	0.30
A2	-	2.25	2.35
A3	-	0.97	1.07
D	-	10.10	10.50
E	-	10.26	10.60
E1	-	7.30	7.70
e	1.27BSC		
L	-	0.55	0.85
L1	1.4BSC		
H	-	0.345	0.365
R	0.20TYP		
R1	0.30TYP		
θ	-	0°	8°
θ_1	45°TYP		
θ_2	12°TYP		
θ_3	-	0°	8°
θ_4	-	0°	10°



订购信息

订购代码	温度	封装
SIT3232EESE	-40°C~85°C	SOP16
SIT3232EEAE	-40°C~85°C	SSOP16
SIT3232EEUE	-40°C~85°C	TSSOP16
SIT3232EEWE	-40°C~85°C	WSOP16 宽体

SIT3232EESE, SIT3232EEUE 编带式包装为 2500 颗/盘

X-ON Electronics

Largest Supplier of Electrical and Electronic Components

Click to view similar products for [CAN Interface IC category](#):

Click to view products by [SIT manufacturer](#):

Other Similar products are found below :

[PCA82C250T/N4](#) [UJA1169TK/3Z](#) [TLE7251VLE](#) [UM3608QA](#) [TJA1055T/3/1](#) [TJA1057BT/0Z](#) [TJA1042BT/0Z](#) [TJA1044BT/0Z](#)
[LTC2875IDD#TRPBF](#) [TLE9251VLE](#) [TLE9250VLE](#) [MCP251863T-E/SS](#) [ATA6570-GNQW1](#) [UJA1169TK/3](#) [TJA1448BTK/0Z](#)
[UJA1169ATK/X/FZ](#) [TJA1442ATK/0Z](#) [UJA1169TK/F](#) [TJR1443AT/0Z](#) [UJA1169TK/X/FZ](#) [TJA1442BT/0Z](#) [TJA1152BT/0Z](#)
[TJA1441BTK/0Z](#) [TCAN1463DMTRQ1](#) [TCAN1057AVDDFRQ1](#) [TCAN1462VDRBRQ1](#) [TCAN1043ADMTRQ1](#) [TCAN1043ADYYRQ1](#)
[TJA1042CT/0Z](#) [TCAN1057AEVDRQ1](#) [TJR1442ATK/0Z](#) [TCAN1043ADRQ1](#) [TLE9252VSK](#) [TLE9250XSJ](#) [CA-IF1042LS-Q1](#)
[SN65HVD1050DR-JSM](#) [MCP2562T-E/MFVAO](#) [TJA1050T-JSM](#) [SIT1042AQTK](#) [TJA1040T-JSM](#) [SSIT1050T](#) [SIT1051ATK/3](#)
[TJA1051AT/0Z](#) [SN65HVD1040DR-JSM](#) [SSIT1040T](#) [CA-IF1042LVS-Q1](#) [SIT3232EEWE](#) [HGA1042M-3/TR](#) [BIN1051S-C](#) [TLE9471ES V33](#)