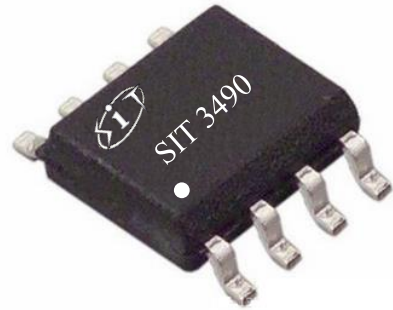


**特点:**

- 3.3V 电源供电，全双工；
- 1/8 单位负载，允许最多 256 个器件连接到总线；
- 驱动器短路输出保护；
- 接收器开路失效保护；
- 具有较强的抗噪能力；
- 集成的瞬变电压抵制功能；
- 在电噪声环境中的数据传输速率可达到 10Mbps；
- A、B 端口防护： HBM±16KV；

**产品外形:**


提供绿色环保无铅封装

**描述**

SIT3490 是一款 3.3V 供电、全双工、低功耗，完全满足 TIA/EIA-485 标准要求的 RS-485 收发器。

SIT3490 包括一个驱动器和一个接收器，两者均可独立传输信号。SIT3490 具有 1/8 负载，允许 256 个 SIT3490 收发器并接在同一通信总线上。可实现高达 10Mbps 的无差错数据传输。

SIT3490 工作电压范围为 3~3.6 V，具备失效安全 (fail-safe)、限流保护、过压保护，控制端口热插拔输入等功能。

SIT3490 具有优秀的 ESD 释放能力，HBM 达到±16KV。

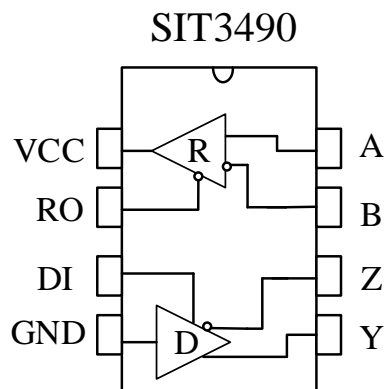
**引脚分布图**


图 1 SIT3490 引脚分布图

**极限参数**

参数	符号	大小	单位
电源电压	VCC	+7	V
控制端口电压	DI	-0.3~VCC+0.3	V
总线侧输入电压	A、B	-8~13	V
接收器输出电压	RO	-0.3~VCC+0.3	V
工作温度范围		-40~85	°C
存储工作温度范围		-60~150	°C
焊接温度范围		300	°C
连续功耗	SOP8	400	mW
	DIP8	700	mW

最大极限参数值是指超过这些值可能会使器件发生不可恢复的损坏。在这些条件之下是不利于器件正常运作的，器件连续工作在最大允许额定值下可能影响器件可靠性，所有的电压的参考点为地。

**引脚定义**

引脚序号	引脚名称	引脚功能
1	VCC	接电源： $3V \leq VCC \leq 3.6V$
2	RO	接收器输出端。 若 $A-B \geq -50mV$ ，RO 输出为高电平； 若 $A-B \leq -200mV$ ，RO 输出为低电平。
3	DI	DI 驱动器输入。DI 上的低电平使驱动器同相端 Y 输出为低电平，驱动器反相端 Z 输出为高电平；DI 上的高电平将使同相端 Y 输出为高电平，反相端 Z 输出为低。
4	GND	接地
5	Y	驱动器同相输出端
6	Z	驱动器反相输出端
7	B	接收器反相输入端
8	A	接收器同相输入端

**驱动器直流电学特性**

参数	符号	测试条件	最小	典型	最大	单位
驱动器差分输出 (无负载)	$V_{OD1}$			5		V
驱动差分输出	$V_{OD2}$	图 2, $R_L = 27 \Omega$	1.5		VCC	V
		图 2, $R_L = 50 \Omega$	2		VCC	
输出电压幅值的变化 (NOTE1)	$\Delta V_{OD}$	图 2, $R_L = 27 \Omega$			0.2	V
输出共模电压	$V_{OC}$	图 2, $R_L = 27 \Omega$			3	V
共模输出电压幅值 的变化 (NOTE1)	$\Delta V_{OC}$	图 2, $R_L = 27 \Omega$			0.2	V
高电平输入	$V_{IH}$	DI	2.0			V
低电平输入	$V_{IL}$	DI			0.8	V
逻辑输入电流	$I_{IN1}$	DI	-2		2	$\mu A$
输出短路时的电流, 短路到高	$I_{OSD1}$	短路到 0V~12V	35		250	mA
输出短路时的电流, 短路到低	$I_{OSD2}$	短路到-7V~0V	-250		-35	mA

(如无另外说明,  $V_{CC}=3.3V \pm 10\%$ ,  $Temp=T_{MIN} \sim T_{MAX}$ , 典型值在  $V_{CC}=+3.3V$ ,  $Temp=25^\circ C$ )

NOTE1:  $\Delta V_{OD}$  和  $\Delta V_{OC}$  分别是输入信号 DI 状态变化时引起的  $V_{OD}$  与  $V_{OC}$  幅值的变化。

**接收器直流电学特性**

参数	符号	测试条件	最小	典型	最大	单位
输入电流 (A, B)	$I_{IN2}$	$V_{CC}=0$ 或 $3.3V$ $V_{IN} = 12V$			125	$\mu A$
		$V_{CC}=0$ 或 $3.3V$ $V_{IN} = -7V$	-100			$\mu A$
正向输入阈值电压	$V_{IT+}$	$-7V \leq V_{CM} \leq 12V$			-50	mV
反向输入阈值电压	$V_{IT-}$	$-7V \leq V_{CM} \leq 12V$	-200			mV
输入迟滞电压	$V_{hys}$	$-7V \leq V_{CM} \leq 12V$	10	30		mV

高电平输出电压	$V_{OH}$	$I_{OUT} = -4mA,$ $V_{ID} = +200 mV$	$V_{CC}-1.5$			V
低电平输出电压	$V_{OL}$	$I_{OUT} = +4mA,$ $V_{ID} = -200 mV$			0.4	V
三态输入漏电流	$I_{OZR}$	$0.4 V < V_O < 2.4 V$			$\pm 1$	$\mu A$
接收端输入电阻	$R_{IN}$	$-7V \leq V_{CM} \leq 12V$	96			$k\Omega$
接收器短路电流	$I_{OSR}$	$0 V \leq V_O \leq V_{CC}$	$\pm 7$		$\pm 95$	mA

(如无另外说明,  $V_{CC}=3.3V \pm 10\%$ ,  $Temp=T_{MIN} \sim T_{MAX}$ , 典型值在  $V_{CC}=+3.3V$ ,  $Temp=25^\circ C$ )

### 供电电流

参数	符号	测试条件	最小	典型	最大	单位
供电电流	$I_{CC}$	DI=0 or VCC		240	400	$\mu A$

### ESD 保护

参数	符号	测试条件	最小	典型	最大	单位
A、B、Y、Z		人体模型 (HBM)		$\pm 16$		KV
其它端口		人体模型 (HBM)		$\pm 6$		KV

### 驱动器开关特性

参数	符号	测试条件	最小	典型	最大	单位
驱动器输入到输出传播延迟 (低到高)	$t_{DPLH}$	$R_{DIFF} = 54 \Omega,$ $C_{L1}=C_{L2}=100pF$ (见图 3 与图 4)		15	35	ns
驱动器输入到输出传播延迟 (高到低)	$t_{DPHL}$			15	35	ns
$ t_{DPLH} - t_{DPHL} $	$t_{SKEW1}$			7	10	ns

上升沿时间 /下降沿时间	$t_{DR}, t_{DF}$			10	25	ns
-----------------	------------------	--	--	----	----	----

**接收器开关特性**

参数	符号	测试条件	最小	典型	最大	单位
接收器 输入到输出传播 延迟从低到高	$t_{RPLH}$	见图 5 与图 6 $V_{ID} \geq 2.0V$ ; 上升与下降沿 时间 $V_{ID} \leq 15ns$	20	60	90	ns
接收器 输入到输出传播 延迟从高到低	$t_{RPHL}$		20	60	90	ns
$ t_{RPLH} - t_{RPHL} $	$t_{SKEW2}$			7	10	ns

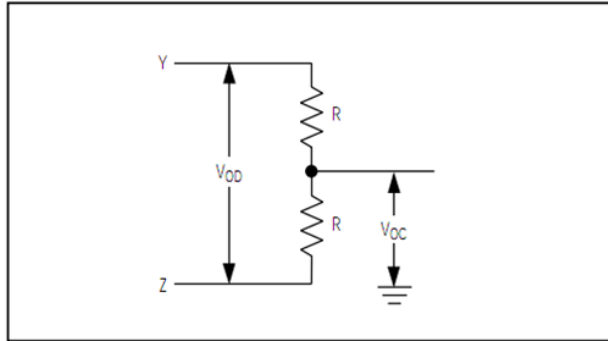
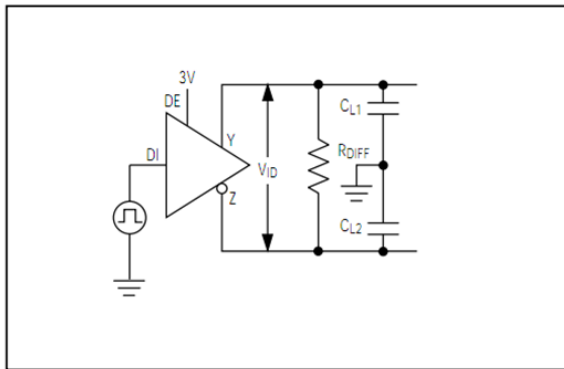
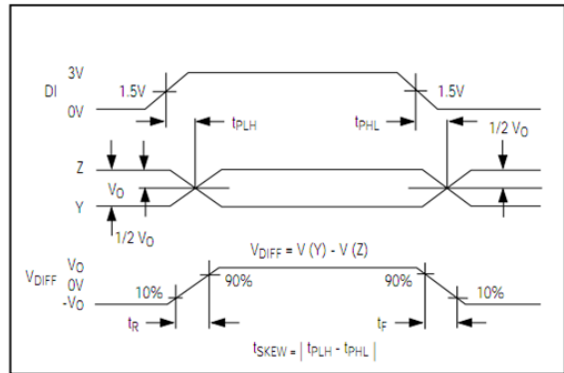
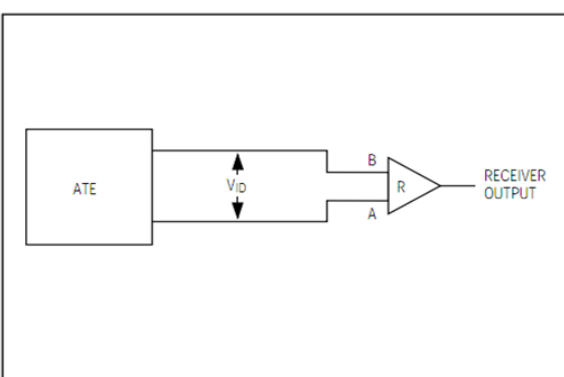
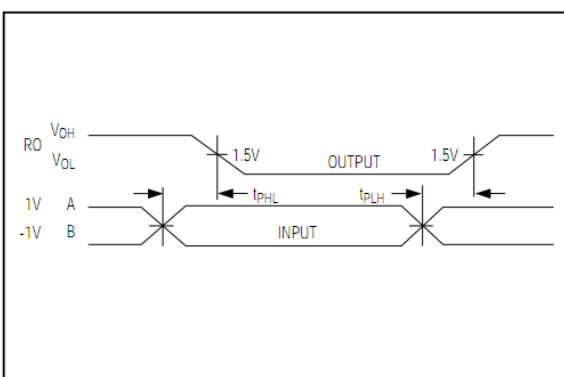
**功能表**
**发送功能表**

输入	输出	
<b>DI</b>	<b>Y</b>	<b>z</b>
<b>1</b>	<b>H</b>	<b>L</b>
<b>0</b>	<b>L</b>	<b>H</b>
<b>X</b>	<b>Z</b>	<b>Z</b>
<b>X</b>	<b>Z(shutdown)</b>	

**接收功能表**

输入	输出
<b>A-B</b>	<b>RO</b>
$\geq -50mV$	<b>H</b>
$\leq -200mV$	<b>L</b>
开/短路	<b>H</b>
<b>X</b>	<b>Z</b>

注：X：任意电平；Z：高阻。

**测试电路**

**图 2 驱动器直流测试负载**

**图 3 驱动器时序测试电路**

**图 4 驱动器传播延迟**

**图 5 接收器传播延时测试电路**

**图 6 接收器传播延迟时序**

## 说明

### 1 简述

SIT3490 是用于 RS-485/RS-422 通信的全双工高速收发器，包含一个驱动器和接收器。具有失效安全，过压保护、过流保护。SIT3490 实现高达 10Mbps 的无差错数据传输。

### 2 失效安全

接收器输入短路或开路，或挂载在终端匹配传输线上的所有驱动器均处于禁用状态时（idle），SIT3490 可确保接收器输出逻辑高电平。这是通过将接收器输入门限分别设置为-50mV 和-200mV 实现的。若差分接收器输入电压(A-B) $\geq$ -50mV，RO 为逻辑高电平；若电压(A-B) $\leq$ -200mV，RO 为逻辑低电平。依据接收器门限，可实现具有 50mV 最小噪声容限的逻辑高电平。-50mV 至-200mV 门限电压是符合 $\pm$ 200mV 的 EIA/TIA-485 标准的。

### 3 总线上挂载 256 个收发器

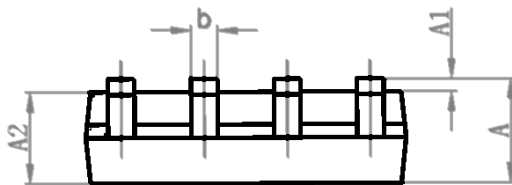
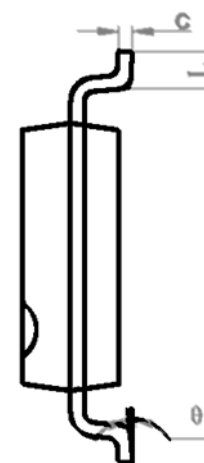
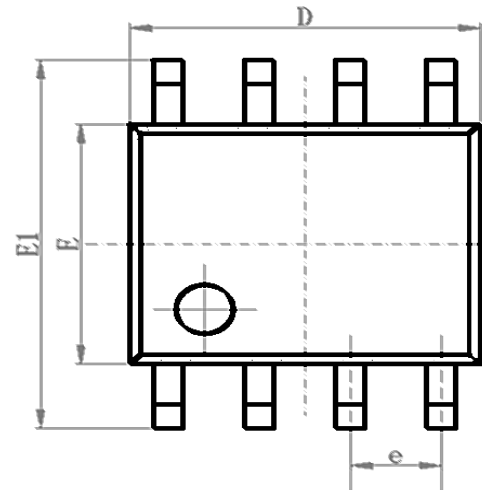
标准 RS485 接收器的输入阻抗为 12k $\Omega$  (1 个单位负载)，标准驱动器可最多驱动 32 个单位负载。SIT3490 收发器的接收器具有 1/8 单位负载输入阻抗(96k $\Omega$ )，允许最多 256 个收发器并行挂载在同一通信总线上。这些器件可任意组合，或者与其它 RS485 收发器进行组合，只要总负载不超过 32 个单位负载，都可以挂载在同一总线上。

### 4 驱动器输出保护

通过过流、过压保护机制避免故障或总线冲突引起输出电流过大和功耗过高，在整个共模电压范围（参考典型工作特性）内提供快速短路保护。

**SOP8 外形尺寸**
**封装尺寸**

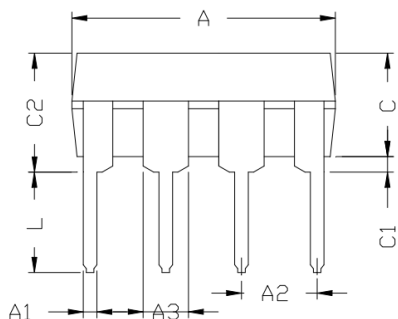
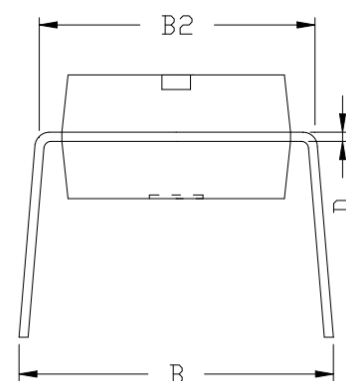
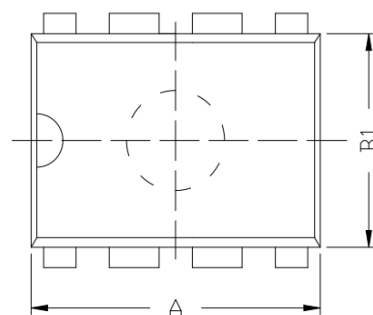
符号	最小值/mm	典型值/mm	最大值/mm
A	1.50	1.60	1.70
A1	0.1	0.15	0.2
A2	1.35	1.45	1.55
b	0.355	0.400	0.455
D	4.800	4.900	5.00
E	3.780	3.880	3.980
E1	5.800	6.000	6.200
e		1.270BSC	
L	0.40	0.60	0.80
c	0.153	0.203	0.253
$\theta$	$-2^{\circ}$	$-4^{\circ}$	$-6^{\circ}$





**DIP8 外形尺寸**
**封装尺寸**

符号	最小值/mm	典型值/mm	最大值/mm
A	9.00	9.20	9.40
A1	0.33	0.45	0.51
A2	2.54TYP		
A3	1.525TYP		
B	8.40	8.70	9.10
B1	6.20	6.40	6.60
B2	7.32	7.62	7.92
C	3.20	3.40	3.60
C1	0.50	0.60	0.80
C2	3.71	4.00	4.31
D	0.20	0.28	0.36
L	3.00	3.30	3.60


**订购信息**

订购代码	温度	封装
SIT3490ESA	-40°C~85°C	8 SO
SIT3490EPA	-40°C~85°C	DIP8

编带式包装为 2500 颗/盘

## X-ON Electronics

Largest Supplier of Electrical and Electronic Components

*Click to view similar products for [RS-422/RS-485 Interface IC](#) category:*

*Click to view products by [SIT manufacturer](#):*

Other Similar products are found below :

[402824F](#) [702835FB](#) [MAX488ECPA](#) [MAX3491CSDT](#) [MAX3490AEGSA+](#) [MAX3483AEASA+](#) [MAX3491EESDT](#) [MAX3488AEGSA+](#)  
[MAX3083CSD](#) [MAX487CSA](#) [SP3071EEN-L](#) [SP3072EEN-L/TR](#) [SP3075EEN-L](#) [SP3075EEN-L/TR](#) [SP3077EEN-L](#) [SP3078EEN-L](#)  
[SP3078EEN-L/TR](#) [SP3082EEN-L](#) [SP3088EEN-L](#) [SP3483CN-L](#) [SP3483CN-L/TR](#) [SP3483EN-L](#) [SP3485CN-L](#) [SP3485CN-L/TR](#) [SP3485EN-](#)  
[L](#) [SP3485EN-L/TR](#) [SP3490EN-L](#) [SP3494EN-L](#) [SP481EEN-L/TR](#) [SP483EN-L/TR](#) [SP490EEN-L/TR](#) [SP491EN-L/TR](#) [XR3078XID-F](#)  
[SP3082EEN-L/TR](#) [SP330EEY-L/TR](#) [MAX14783EATA+T](#) [MAX3098EBCEE+T](#) [MAX3045BESE+T](#) [MAX22501EATA+T](#)  
[MAX22502EATC+T](#) [MAX3042BCSE+T](#) [SP3077EEN-L/TR](#) [MAX487ESA+TCBX](#) [MAX1483CUA+T](#) [MAX487CUA+T](#) [CA-IS3082W](#) [CA-](#)  
[IS3088W](#) [SP3074EEN-L/TR](#) [SP3483EN-L/TR](#) [NSI83085](#)