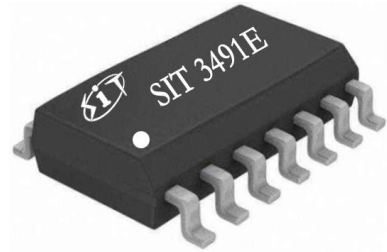


特点:

- 3V~5.5V 宽电源供电, 全双工;
- 1/8 单位负载, 允许最多 256 个器件连接到总线;
- 驱动器短路输出保护;
- 接收器开路失效保护;
- 具有较强的抗噪能力;
- 集成的瞬变电压抵制功能;
- 在电噪声环境中的数据传输速率可达到 12Mbps;
- A、B 端口防护: HBM±15KV;

产品外形:


提供绿色环保无铅封装

描述

SIT3491E 是一款宽供电范围、全双工、低功耗, 完全满足 TIA/EIA-485 标准要求的 RS-485 收发器。

SIT3491E 包括一个驱动器和一个接收器, 两者均可独立传输信号。SIT3491E 具有 1/8 负载, 允许 256 个 SIT3491E 收发器并接在同一通信总线上。可实现高达 12Mbps 的无差错数据传输。

SIT3491E 工作电压范围为 3~5.5V, 具备失效安全 (fail-safe)、限流保护、过压保护, 控制端口热插拔输入等功能。

SIT3491E 具有优秀的 ESD 释放能力, HBM 达到±15KV。

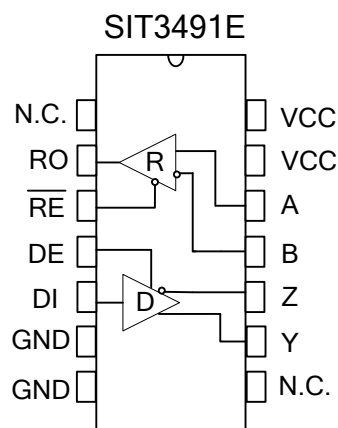
引脚分布图


图 1 SIT3491E 引脚分布图

极限参数

参数	符号	大小	单位
电源电压	VCC	+7	V
控制端口电压	DI	-0.3~VCC+0.3	V
总线侧输入电压	A、B	-8~13	V
接收器输出电压	RO	-0.3~VCC+0.3	V
工作温度范围		-40~125	°C
存储工作温度范围		-60~150	°C
焊接温度范围		300	°C
连续功耗	SOP14	600	mW
	DIP14	700	mW

最大极限参数值是指超过这些值可能会使器件发生不可恢复的损坏。在这些条件之下是不利于器件正常运作的, 器件连续工作在最大允许额定值下可能影响器件可靠性, 所有的电压的参考点为地。

引脚定义

引脚序号	引脚名称	引脚功能
1	NC	无内部连接, 不需连接
2	RO	接收器输出端。 当/RE 为低电平时, 若 $A-B \geq -10\text{mV}$, RO 输出为高电平; 若 $A-B \leq -200\text{mV}$, RO 输出为低电平。
3	/RE	接收器输出使能控制。 当/RE 接低电平时, 接收器输出使能, RO 输出有效; 当/RE 接高电平时, 接收器输出禁能, RO 为高阻态; /RE 接高电平且 DE 接低电平时, 器件进入低功耗关断模式。
4	DE	驱动器输出使能控制。 DE 接高电平时驱动器输出有效, DE 为低电平时输出为高阻态; /RE 接高电平且 DE 接低电平时, 器件进入低功耗关断模式。
5	DI	DI 驱动器输入。DE 为高电平时, DI 上的低电平使驱动器同相端 A 输出为低电平, 驱动器反相端 B 输出为高电平; DI 上的高电平将使同相端输出为高电平, 反相端输出为低电平。
6	GND	接地
7	GND	接地

8	NC	无内部连接, 不需连接
9	Y	驱动器同相输出端
10	Z	驱动器反相输出端
11	B	接收器反相输入端
12	A	接收器同相输入端
13	VCC	该引脚可接电源 ($3V \leq VCC \leq 5.5V$) 或可不连接
14	VCC	接电源: $3V \leq VCC \leq 5.5V$

驱动器直流电学特性

参数	符号	测试条件	最小	典型	最大	单位
驱动器差分输出 (无负载)	V_{OD1}		3		5.5	V
驱动差分输出	V_{OD2}	图 2, $RL = 27 \Omega$	1.5		VCC	V
		图 2, $RL = 50 \Omega$	2		VCC	
输出电压幅值的变化 (NOTE1)	ΔV_{OD}	图 2, $RL = 27 \Omega$			0.2	V
输出共模电压	V_{OC}	图 2, $RL = 27 \Omega$			3	V
共模输出电压幅值 的变化 (NOTE1)	ΔV_{OC}	图 2, $RL = 27 \Omega$			0.2	V
高电平输入	V_{IH}	DI	2.0			V
低电平输入	V_{IL}	DI			0.8	V
逻辑输入电流	I_{IN1}	DI	-2		2	uA
输出短路时的电流, 短路到高	I_{OSD1}	短路到 0V~12V	35		250	mA
输出短路时的电流, 短路到低	I_{OSD2}	短路到 -7V~0V	-250		-35	mA

(如无另外说明, $VCC=3V \sim 5.5V$, $Temp=T_{MIN} \sim T_{MAX}$, 典型值在 $Temp=25^{\circ}C$)

NOTE1: ΔV_{OD} 和 ΔV_{OC} 分别是输入信号 DI 状态变化时引起的 V_{OD} 与 V_{OC} 幅值的变化。

接收器直流电学特性

参数	符号	测试条件	最小	典型	最大	单位
输入电流 (A, B)	I_{IN2}	$V_{CC}=0$ 或 $3.3V$ $V_{IN} = 12V$			125	μA
		$V_{CC}=0$ 或 $3.3V$ $V_{IN} = -7V$	-100			μA
正向输入阈值电压	V_{IT+}	$-7V \leq V_{CM} \leq 12V$			-10	mV
反向输入阈值电压	V_{IT-}	$-7V \leq V_{CM} \leq 12V$	-200			mV
输入迟滞电压	V_{hys}	$-7V \leq V_{CM} \leq 12V$	10	30		mV
高电平输出电压	V_{OH}	$I_{OUT} = -4mA$, $V_{ID} = +200mV$	$V_{CC}-1.5$			V
低电平输出电压	V_{OL}	$I_{OUT} = +4mA$, $V_{ID} = -200mV$			0.4	V
三态输入漏电流	I_{OZR}	$0.4V < V_O < 2.4V$			± 1	μA
接收端输入电阻	R_{IN}	$-7V \leq V_{CM} \leq 12V$	96			$k\Omega$
接收器短路电流	I_{OSR}	$0V \leq V_O \leq V_{CC}$	± 7		± 95	mA

(如无另外说明, $V_{CC}=3V \sim 5.5V$, $Temp=T_{MIN} \sim T_{MAX}$, 典型值在 $Temp=25^{\circ}C$)

供电电流

参数	符号	测试条件	最小	典型	最大	单位
供电电流	I_{CC1}	$/RE=0V$, $DE=0V$		220	400	μA
	I_{CC2}	$/RE=V_{CC}$, $DE=V_{CC}$		240	400	μA
关断电流	I_{SHDN}	$/RE=V_{CC}$, $DE=0V$		0.5	10	μA

ESD 保护

参数	符号	测试条件	最小	典型	最大	单位
A、B、Y、Z		人体模型 (HBM)		±15		KV
其它端口		人体模型 (HBM)		±6		KV

驱动器开关特性

参数	符号	测试条件	最小	典型	最大	单位
驱动器输入到输出传播延迟 (低到高)	t_{DPLH}	$R_{DIFF} = 54 \Omega$, $C_{L1} = C_{L2} = 100pF$ (见图 3 与图 4)		15	35	ns
驱动器输入到输出传播延迟 (高到低)	t_{DPHL}			15	35	ns
$ t_{DPLH} - t_{DPHL} $	t_{SKEW1}			7	10	ns
上升沿时间 / 下降沿时间	t_{DR}, t_{DF}			10	25	ns
使能到输出高	t_{PZH}	$R_L = 110 \Omega$, (见图 5、6)		20	90	ns
使能到输出低	t_{PZL}			20	90	ns
输入低到禁能	t_{PLZ}	$R_L = 110 \Omega$, (见图 5、6)		20	80	ns
输入高到禁能	t_{PHZ}			20	80	ns
关断条件下, 使能到输出高	t_{DSH}	$R_L = 110 \Omega$, (见图 5、6)		500	900	ns
关断条件下, 使能到输出低	t_{DSL}	$R_L = 110 \Omega$, (见图 5、6)		500	900	ns

接收器开关特性

参数	符号	测试条件	最小	典型	最大	单位
接收器	t_{RPLH}	见图 7 与图 8	20	60	90	ns

输入到输出传播延迟从低到高		$V_{ID} \geq 2.0V$; 上升与下降沿时间 $V_{ID} \leq 15ns$				
接收器 输入到输出传播延迟从高到低	t_{RPHL}		20	60	90	ns
$ t_{RPLH} - t_{RPHL} $	t_{SKEW2}			7	10	ns
使能到输出低时间	t_{RPZL}	$C_L=15pF$ 见图 7 与图 8		20	50	ns
使能到输出高时间	t_{RPZH}	$C_L=15pF$ 见图 7 与图 8		20	50	ns
从输出低到禁能时间	t_{PRLZ}	$C_L=15pF$ 见图 7 与图 8		20	45	ns
从输出高到禁能时间	t_{PRHZ}	$C_L=15pF$ 见图 7 与图 8		20	45	ns
关断状态下使能到输出高时间	t_{RPSH}	$C_L=15pF$ 见图 7 与图 8		200	1400	ns
关断状态下使能到输出低时间	t_{RPSL}	$C_L=15pF$ 见图 7 与图 8		200	1400	ns
进入关断状态时间	t_{SHDN}	NOTE2	80		300	ns

功能表

发送功能表

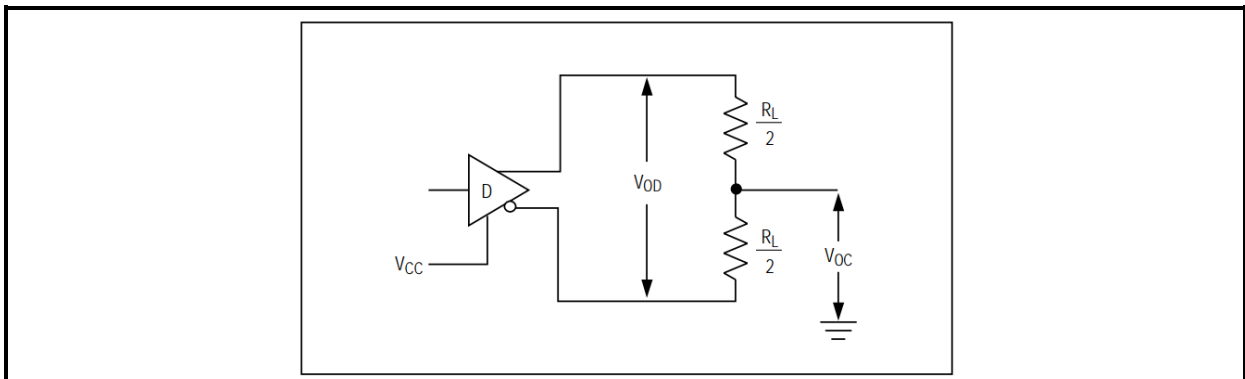
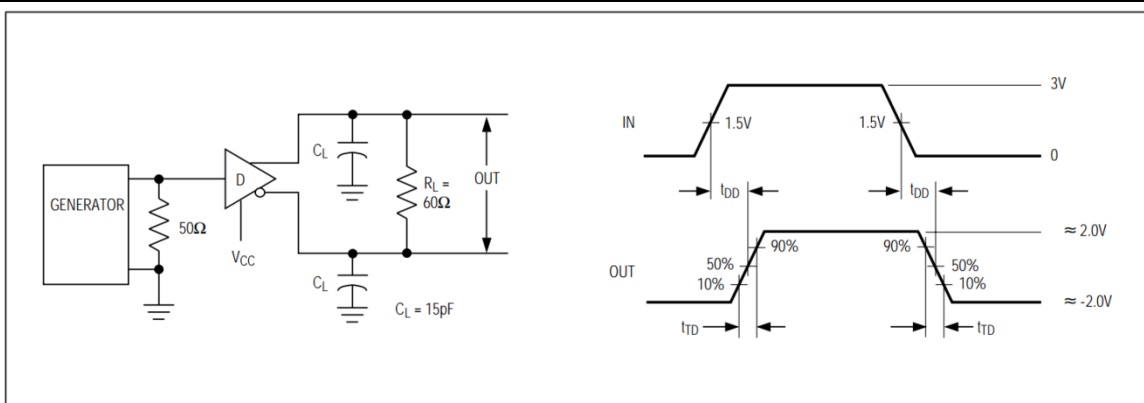
控制		输入	输出	
/RE	DE	DI	Y	Z
X	1	1	H	L
X	1	0	L	H
0	0	X	Z	Z
1	0	X	Z(shutdown)	

X: 任意电平; Z: 高阻。

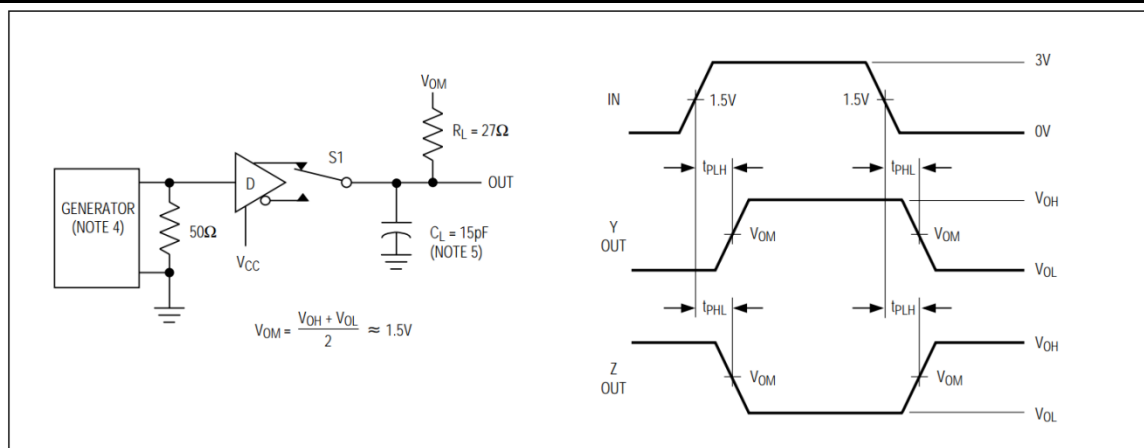
接收功能表

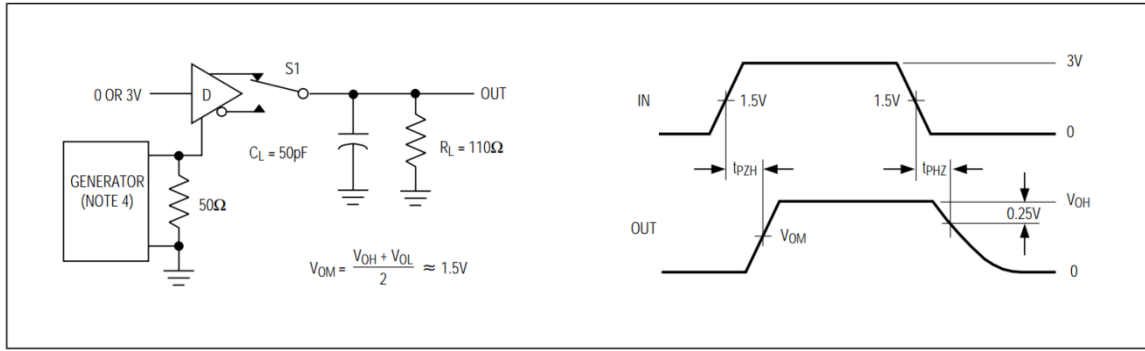
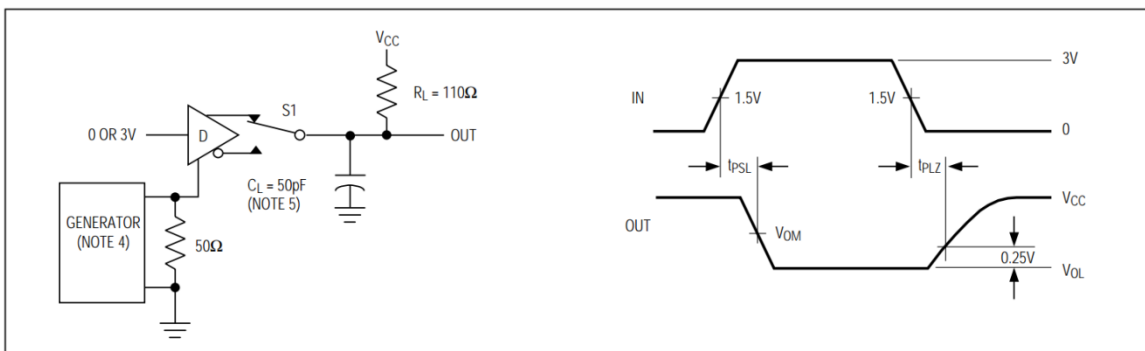
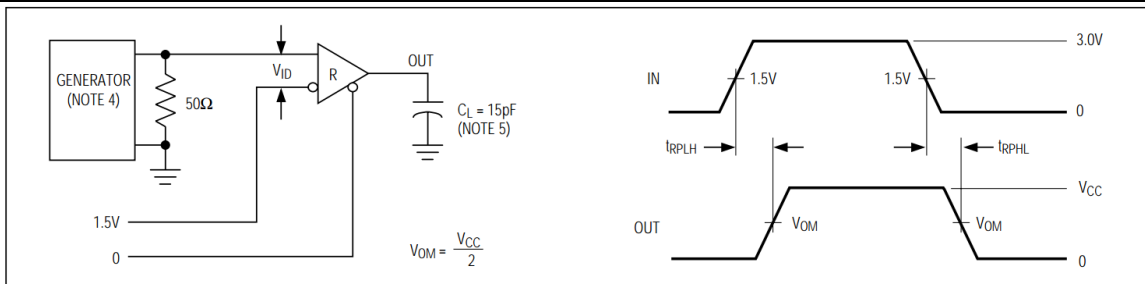
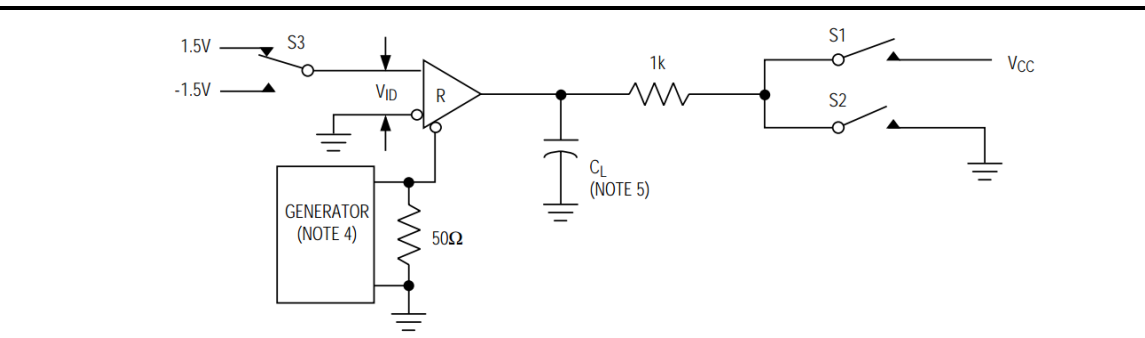
控制		输入	输出
/RE	DE	A-B	RO
0	X	$\geq -10mV$	H
0	X	$\leq -200mV$	L
0	X	开/短路	H
1	X	X	Z

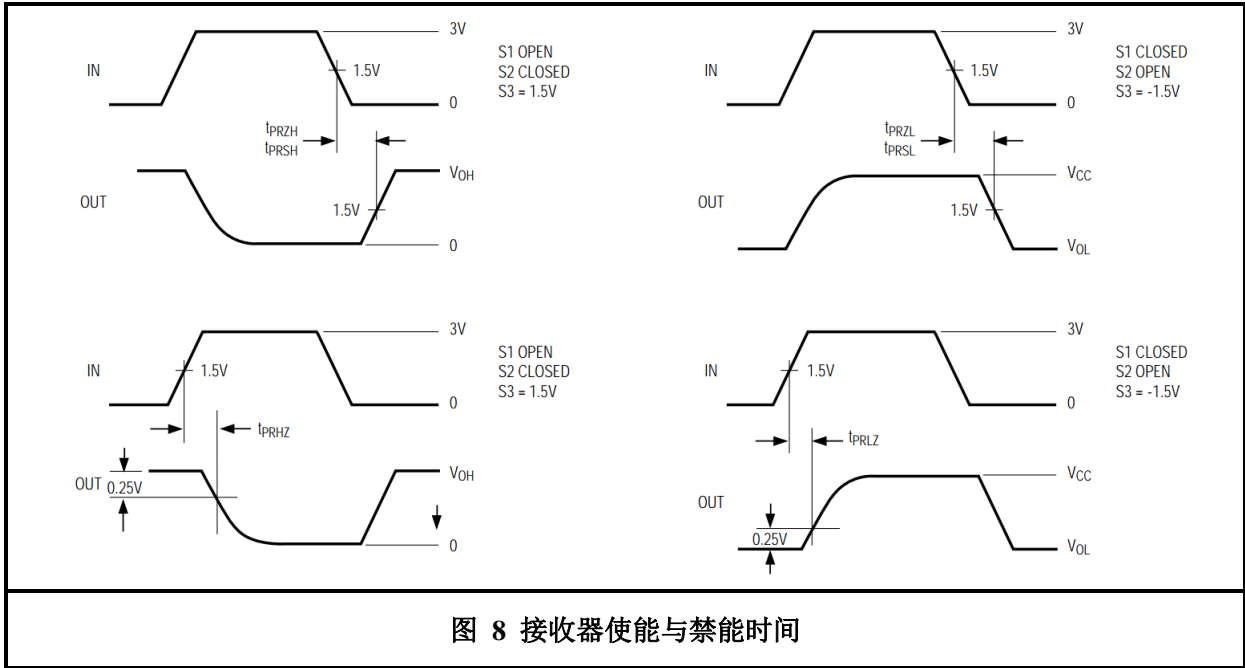
X: 任意电平; Z: 高阻。

测试电路

图 2 驱动器直流测试负载


CL 包含探针以及杂散电容（下同）

图 3 驱动器差分延迟与渡越时间

图 4 驱动器传播延迟


图 5 驱动器使能与禁能时间

图 6 驱动器使能与禁能时间

图 7 接收器传播延时测试电路




说明

1 简述

SIT3491E 是用于 RS-485/RS-422 通信的全双工高速收发器, 包含一个驱动器和接收器。具有失效安全, 过压保护、过流保护。SIT3491E 实现高达 12Mbps 的无差错数据传输。

2 失效安全

接收器输入短路或开路, 或挂载在终端匹配传输线上的所有驱动器均处于禁用状态时 (idle), SIT3491E 可确保接收器输出逻辑高电平。这是通过将接收器输入门限分别设置为 -10mV 和 -200mV 实现的。若差分接收器输入电压(A-B) \geq -10mV, RO 为逻辑高电平; 若电压(A-B) \leq -200mV, RO 为逻辑低电平。依据接收器门限, 可实现具有 50mV 最小噪声容限的逻辑高电平。-10mV 至 -200mV 门限电压是符合 \pm 200mV 的 EIA/TIA-485 标准的。

3 总线上挂载 256 个收发器

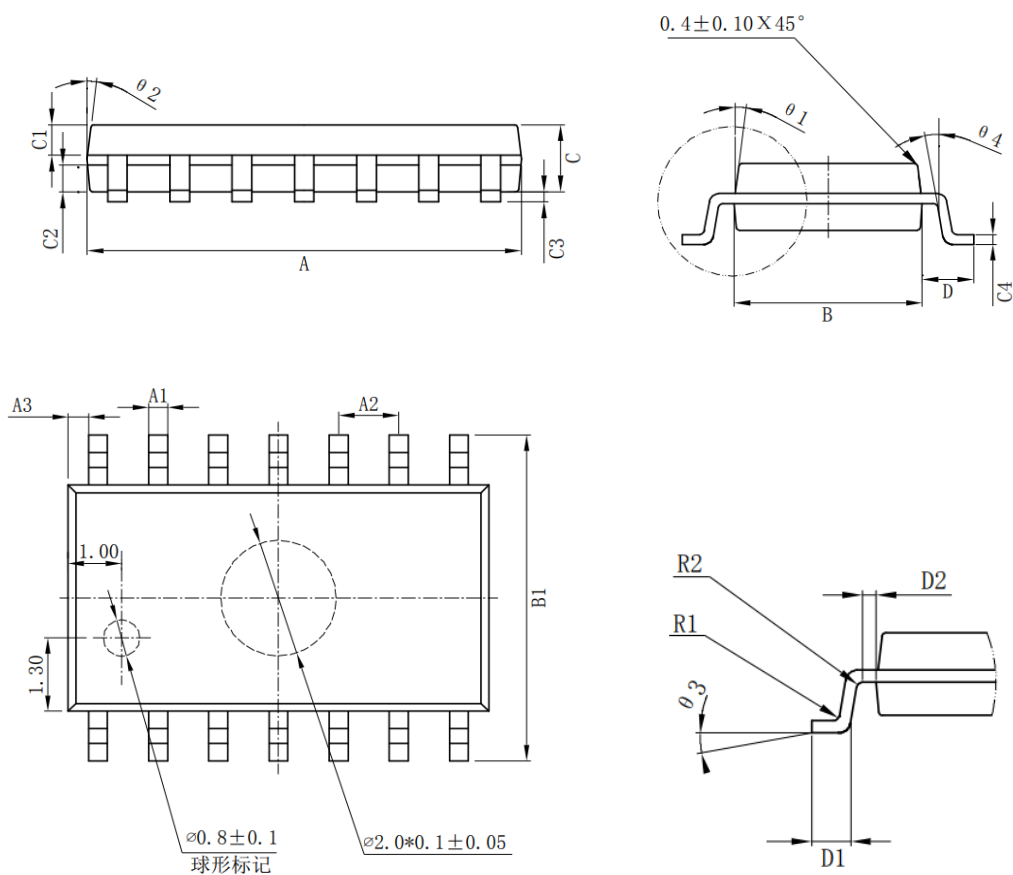
标准 RS485 接收器的输入阻抗为 12k Ω (1 个单位负载), 标准驱动器可最多驱动 32 个单位负载。SIT3491E 收发器的接收器具有 1/8 单位负载输入阻抗(96k Ω), 允许最多 256 个收发器并行挂载在同一通信总线上。这些器件可任意组合, 或者与其它 RS485 收发器进行组合, 只要总负载不超过 256 个单位负载, 都可以挂载在同一总线上。

4 驱动器输出保护

通过过流、过压保护机制避免故障或总线冲突引起输出电流过大和功耗过高, 在整个共模电压范围 (参考典型工作特性) 内提供快速短路保护。

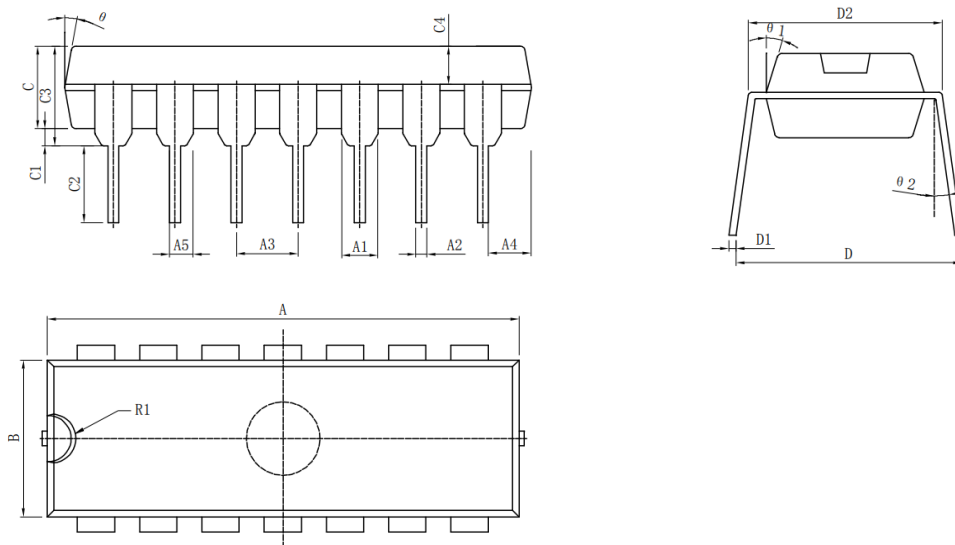
SOP14 外形尺寸
封装尺寸

标注	最小值/mm	最大值/mm	标注	最小值/mm	最大值/mm
A	8.55	8.75	C4	0.193	0.213
A1	0.356	0.456	D	0.95	1.15
A2	1.27TYP		D1	0.40	0.70
A3	0.312TYP		D2	0.20TYP	
B	3.80	4.00	R1	0.20TYP	
B1	5.80	6.20	R2	0.20TYP	
C	1.40	1.60	θ 1	8°~12°TYP4	
C1	0.60	0.70	θ 2	8°~12°TYP4	
C2	0.55	0.65	θ 3	0°~8°	
C3	0.05	0.25	θ 4	4°~12°	



DIP14 外形尺寸
封装尺寸

标注	最小值/mm	最大值/mm	标注	最小值/mm	最大值/mm
A	19.00	19.20	C3	3.85	4.45
A1	1.524TYP		C4	1.40	1.50
A2	0.41	0.51	D	8.20	8.80
A3	2.54TYP		D1	0.20	0.35
A4	1.70TYP		D2	7.74	8.00
A5	0.99TYP		θ	10 °TYP4	
B	6.30	6.50	$\theta 1$	17 °TYP4	
C	3.00	3.20	$\theta 2$	6 °TYP	
C1	0.51TYP		R1	1.27TYP	
C2	3.00	3.60			


订购信息

订购代码	温度	封装
SIT3491EESD	-40°C~125°C	SOP14
SIT3491EEPD	-40°C~125°C	DIP14

编带式包装为 2500 颗/盘

X-ON Electronics

Largest Supplier of Electrical and Electronic Components

Click to view similar products for [RS-422/RS-485 Interface IC](#) category:

Click to view products by [SIT manufacturer](#):

Other Similar products are found below :

[402824F](#) [702835FB](#) [MAX488ECPA](#) [MAX3491CSDT](#) [MAX3490AEGSA+](#) [MAX3483AEASA+](#) [MAX3491EESDT](#) [MAX3488AEGSA+](#)
[MAX3083CSD](#) [MAX487CSA](#) [SP3071EEN-L](#) [SP3072EEN-L/TR](#) [SP3075EEN-L](#) [SP3075EEN-L/TR](#) [SP3077EEN-L](#) [SP3078EEN-L](#)
[SP3078EEN-L/TR](#) [SP3082EEN-L](#) [SP3088EEN-L](#) [SP3483CN-L](#) [SP3483CN-L/TR](#) [SP3483EN-L](#) [SP3485CN-L](#) [SP3485CN-L/TR](#) [SP3485EN-](#)
[L](#) [SP3485EN-L/TR](#) [SP3490EN-L](#) [SP3494EN-L](#) [SP481EEN-L/TR](#) [SP483EN-L/TR](#) [SP490EEN-L/TR](#) [SP491EN-L/TR](#) [XR3078XID-F](#)
[SP3082EEN-L/TR](#) [SP330EEY-L/TR](#) [MAX14783EATA+T](#) [MAX3098EBCEE+T](#) [MAX3045BESE+T](#) [MAX22501EATA+T](#)
[MAX22502EATC+T](#) [MAX3042BCSE+T](#) [SP3077EEN-L/TR](#) [MAX487ESA+TCBX](#) [MAX1483CUA+T](#) [MAX487CUA+T](#) [CA-IS3082W](#) [CA-](#)
[IS3088W](#) [SP3074EEN-L/TR](#) [SP3483EN-L/TR](#) [NSI83085](#)