

**特点:**

- 由 3.3V 单电源供电运行;
- 符合 ISO 11898-2 标准;
- 总线引脚 ESD 保护超过  $\pm 16\text{kV}$  人体模型 (HBM);
- 允许一条总线上连接多达 120 个节点;
- 可调节的驱动器转换时间, 能够改善辐射性能;
- 针对高达 1Mbps 的数据速率而设计;
- 热关断保护;
- 开路故障安全设计;
- 针对热插拔应用的无毛刺脉冲上电和掉电保护

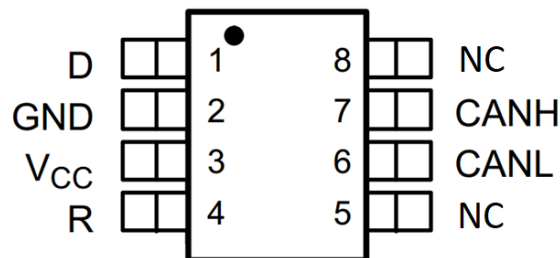
**产品外形:**


提供绿色环保无铅封装

**描述**

SIT65HVD232 是一款应用于 CAN 协议控制器和物理总线之间的接口芯片, 与具有 CAN 控制器的 3.3V 微处理器、微控制器 (MCU) 和数字信号处理器 (DSP) 或者等效协议控制器结合使用, 应用于工业自动化、控制、传感器和驱动系统, 电机和机器人控制, 楼宇和温度控制, 电信和基站控制及状态等领域。适用于采用符合 ISO 11898 标准的 CAN 串行通信物理层的应用。

参数	符号	测试条件	最小	最大	单位
供电电压	$V_{cc}$		3	3.6	V
最大传输速率	$1/t_{bit}$	非归零码	1		Mbaud
CANH、CANL 输入输出电压	$V_{can}$		-16	+16	V
总线差分电压	$V_{diff}$		1.5	3.0	V
环境温度	$T_{amb}$		-40	125	$^{\circ}\text{C}$

**引脚分布图**


**极限参数**

参数	符号	大小	单位
电源电压	$V_{CC}$	-0.3~+6	V
MCU 侧端口电压	D, R	-0.5~ $V_{CC}+0.5$	V
总线侧输入电压	CANL, CANH	-18~18	V
6, 7 号引脚瞬态电压	$V_{tr}$	-25~+25	V
接收器输出电流, $I_o$		-11~11	mA
存储工作温度范围		-40~150	°C
环境温度		-40~125	°C
焊接温度范围		300	°C
连续功耗	SOP8	400	mW
	DIP8	700	mW

最大极限参数值是指超过这些值可能会使器件发生不可恢复的损坏。在这些条件之下是不利于器件正常运作的, 器件连续工作在最大允许额定值下可能影响器件可靠性, 所有的电压的参考点为地。

**引脚定义**

引脚序号	引脚名称	引脚功能
1	D	CAN 发送数据输入 (显性总线状态下为低电平; 隐性总线状态下为高电平), 也称为 TXD、驱动器输入
2	GND	接地连接
3	VCC	收发器 3.3V 电源电压
4	R	CAN 接收数据输出 (显性总线状态下为低电平; 隐性总线状态下为高电平), 也称为 RXD、驱动器输出
5	-	不接
6	CANL	低电平 CAN 总线
7	CANH	高电平 CAN 总线
8	-	不接

**总线发送器直流特性**

符号	参数		测试条件	最小	典型	最大	单位
$V_{OD}$	输出电压 (显性)	CANH	$V_I=0V, R_L=60\Omega$ (见图 1、图 2)	2.45		VCC	V
		CANL		0.5		1.25	
$V_{OD(D)}$	差分输出电压(显性)		$V_I=0V, R_L=60\Omega$ (见图 1)	1.5	2	3	V
			$V_I=0V, R_L=60\Omega, R_S=0V$ (见图 3)	1.2	2	3	V
$V_{O(R)}$	输出电压 (隐性)	CANH	$V_I=3V, R_L=60\Omega$ (见图 1)		2.3		V
		CANL			2.3		
$V_{OD(R)}$	差分输出电压(隐性)		$V_I=3V$	-0.12		0.012	V
			$V_I=3V, NO\ LOAD$	-0.5		0.05	V
$I_{IH}$	高电压输入电流		$V_I=2V$	-30			$\mu A$
$I_{IL}$	低电压输入电流		$V_I=0.8V$	-30			$\mu A$
$I_{OS}$	短路输出电流		CANH=-2V	-250			mA
			CANH=7V			1	
			CANL=-2V	-1			
			CANL=7V			250	
$C_O$	输出电容		见接收器				
$I_{CC}$	供电电流		$V_I=0V$ (显性), 无负载		10	17	mA
			$V_I=VCC$ (隐性), 无负载		10	17	mA

(如无另外说明,  $V_{CC}=3.3V \pm 10\%$ ,  $Temp=T_{MIN} \sim T_{MAX}$ , 典型值在  $V_{CC}=+3.3V$ ,  $Temp=25^\circ C$ )

**总线发送器开关特性**

符号	参数	测试条件	最小	典型	最大	单位
$t_{PLH}$	传播延迟 (低到高)	R=0, 即短路 (见图 4)		35	85	ns
		R=10 k $\Omega$		70	125	
		R=100 k $\Omega$		500	870	
$t_{PHL}$	传播延迟 (高到低)	R=0, 即短路 (见图 4)		70	120	
		R=10 k $\Omega$		130	180	
		R=100 k $\Omega$		870	1200	
$t_{sk(p)}$	传播延迟对称性 ( $ t_{PLH} - t_{PHL} $ )	R=0, 即短路 (见图 4)		35		
		R=10 k $\Omega$		60		

		R=100 kΩ		370	
<b>tr</b>	差分输出上升时间	R=0, 即短路 (见图 4)	25	50	100
		R=10 kΩ	80	120	160
		R=100 kΩ	600	800	1200
<b>tf</b>	差分输出下降时间	R=0, 即短路 (见图 4)	40	55	80
		R=10 kΩ	80	125	150
		R=100 kΩ	600	825	1000

(如无另外说明,  $V_{CC}=3.3V \pm 10\%$ ,  $Temp=T_{MIN} \sim T_{MAX}$ , 典型值在  $V_{CC}=+3.3V$ ,  $Temp=25^{\circ}C$ )

### 总线接收器直流特性

符号	参数	测试条件	最小	典型	最大	单位
<b>V<sub>IT+</sub></b>	接收器正阈值	见表 1		750	900	mV
<b>V<sub>IT-</sub></b>	接收器负阈值	见表 1	500	650		mV
<b>V<sub>hys</sub></b>	迟滞区间	V <sub>IT+</sub> - V <sub>IT-</sub>		100		mV
<b>V<sub>OH</sub></b>	高电平输出电压	-6V < V <sub>ID</sub> < 500mV I <sub>O</sub> =-8mA (见图 5)	2.4			V
<b>V<sub>OL</sub></b>	低电平输出电压	900mV < V <sub>ID</sub> < 6V I <sub>O</sub> =8mA (见图 5)			0.4	V
<b>I<sub>i</sub></b>	总线输入电流	V <sub>IH</sub> =7V, V <sub>CC</sub> =0V	100		350	μA
<b>I<sub>i</sub></b>		V <sub>IH</sub> =7V, V <sub>CC</sub> =3.3V	100		250	μA
<b>I<sub>i</sub></b>		V <sub>IH</sub> =-2V, V <sub>CC</sub> =0V	-100		-20	μA
<b>I<sub>i</sub></b>		V <sub>IH</sub> =-2V, V <sub>CC</sub> =3.3V	-200		-30	μA
<b>R<sub>i</sub></b>	总线输入电阻	ISO 11898-2 对应标准	20	35	50	KΩ
<b>R<sub>diff</sub></b>	差分输入电阻	ISO 11898-2 对应标准	40		100	KΩ
<b>C<sub>i</sub></b>	总线输入电容	ISO 11898-2 对应标准		40		pF
<b>C<sub>diff</sub></b>	差分输入电容	ISO 11898-2 对应标准		20		pF

<b>I<sub>CC</sub></b>	供电电流	见驱动器				
-----------------------	------	------	--	--	--	--

(如无另外说明,  $V_{CC}=3.3V \pm 10\%$ ,  $Temp=T_{MIN} \sim T_{MAX}$ , 典型值在  $V_{CC}=+3.3V$ ,  $Temp=25^{\circ}C$ )

### 总线接收器器开关特性

符号	参数	测试条件	最小	典型	最大	单位
<b>t<sub>PLH</sub></b>	接收器传播延时 (低-高)	见图 6		35	50	ns
<b>t<sub>PHL</sub></b>	接收器传播延时 (高-低)	见图 6		35	50	ns
<b>t<sub>sk</sub></b>	脉冲偏移	$ t_{PHL} - t_{PLH} $			10	ns
<b>t<sub>r</sub></b>	输出信号上升时间	见图 6		1.5		ns
<b>t<sub>f</sub></b>	输出信号下降时间	见图 6		1.5		ns

(如无另外说明,  $V_{CC}=3.3V \pm 10\%$ ,  $Temp=T_{MIN} \sim T_{MAX}$ , 典型值在  $V_{CC}=+3.3V$ ,  $Temp=25^{\circ}C$ )

### 器件开关特性

符号	参数	测试条件	最小	典型	最大	单位
<b>t<sub>(LOOP1)</sub></b>	环路延迟 1, 驱动器 输入到接收器输出, 隐性到显性	R=0, 即短路 (见图 7)		70	115	ns
		R=10 kΩ		105	175	
		R=100 kΩ		535	920	
<b>t<sub>(LOOP2)</sub></b>	环路延迟 2, 驱动器 输入到接收器输出, 显性到隐性	R=0, 即短路 (见图 7)		100	135	ns
		R=10 kΩ		155	185	
		R=100 kΩ		830	990	

(如无另外说明,  $V_{CC}=3.3V \pm 10\%$ ,  $Temp=T_{MIN} \sim T_{MAX}$ , 典型值在  $V_{CC}=+3.3V$ ,  $Temp=25^{\circ}C$ )

### 过温保护

符号	参数	测试条件	最小	典型	最大	单位
过温关断	Tj(sd)		155	165	180	°C

(如无另外说明,  $V_{CC}=3.3V \pm 10\%$ ,  $Temp=T_{MIN} \sim T_{MAX}$ , 典型值在  $V_{CC}=+3.3V$ ,  $Temp=25^{\circ}C$ )

**供电电流**

参数	符号	测试条件	最小	典型	最大	单位
显性功耗		$V_I=0V$ , LOAD=60Ω		50	70	mA
隐性功耗		$V_I=VCC$ , NO LOAD		6	10	mA

(如无另外说明,  $VCC=3.3V \pm 10\%$ ,  $Temp=T_{MIN} \sim T_{MAX}$ , 典型值在  $VCC=+3.3V$ ,  $Temp=25^\circ C$ )

**功能表**

 表 1 共模模式下的接收器特性 ( $V_{(RS)}=1.2V$ )

$V_{IC}$	$V_{ID}$	$V_{CANH}$	$V_{CANL}$	R OUTPUT	
-2 V	900mV	-1.55V	-2.45V	L	VOL
7 V	900mV	8.45V	6.55V	L	
1 V	6V	4V	-2V	L	
4 V	6V	7V	1V	L	
-2 V	500mV	-1.75V	-2.25V	H	VOH
7 V	500mV	7.25V	6.75V	H	
1 V	-6V	-2V	4V	H	
4 V	-6V	1V	7V	H	
X	X	Open	Open	H	

(1) H=高电平; L=低电平; X=不相关

表 2 驱动器功能

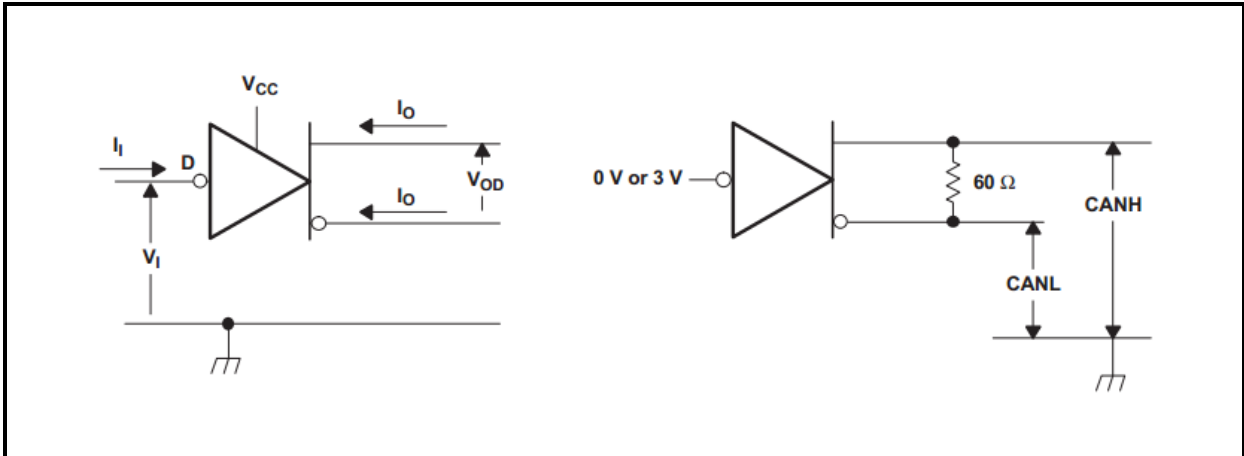
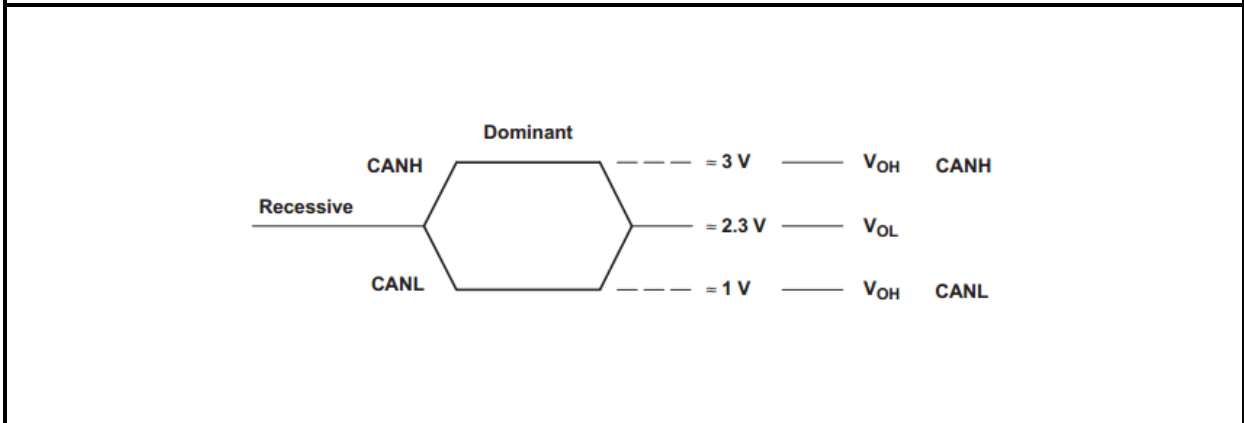
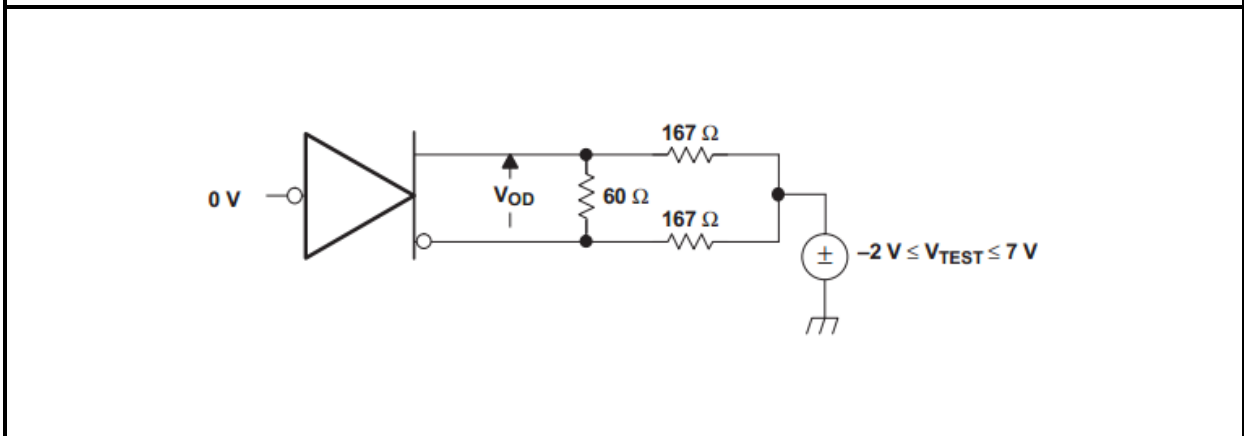
输入 D	输出		总线状态
	CANH	CANL	
L	H	L	显性
H	Z	Z	隐性
X	Z	Z	隐性

(1) H=高电平; L=低电平; Z=高阻态

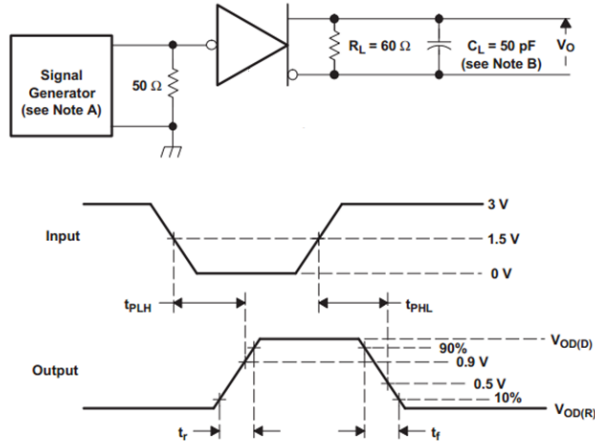
表 3 接收器功能

$V_{ID}=CANH-CANL$	$R_s$	输出 R
$V_{ID} \geq 0.9V$	X	L
$0.5 < V_{ID} < 0.9V$	X	?
$V_{ID} \leq 0.5V$	X	H
Open	X	H

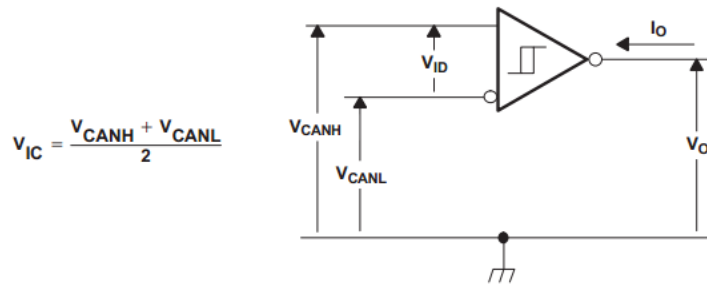
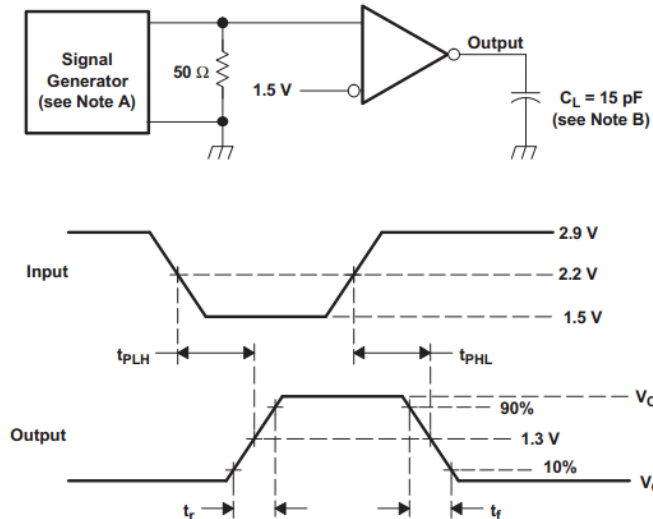
(2) H=高电平; L=低电平; ? =不确定; X=不相关

**测试电路**

**图 1 驱动器电压、电流测试定义**

**图 2 总线逻辑电压定义**

**图 3 驱动器 VOD 测试电路**



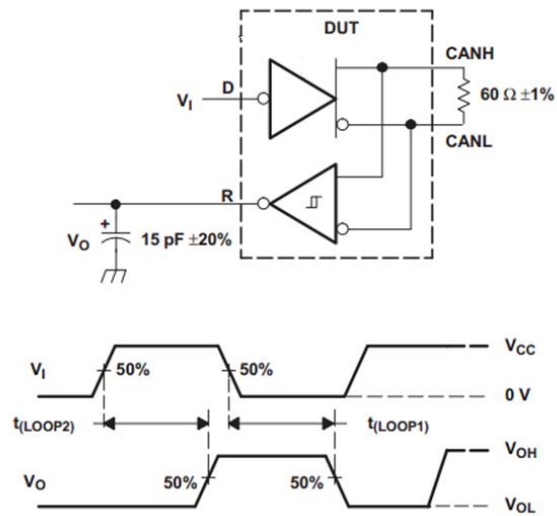


- A、输入脉冲产生器特点：脉冲重复速率  $PRR \leq 500\text{KHz}$ ，50% 占空比， $t_r < 6\text{ns}$ ， $t_f < 6\text{ns}$ ， $Z_o = 50\Omega$
- B、 $C_L$  包括仪器与固定电容，误差在 20% 以内。

**图 4 驱动器测试电路与电压波形**

**图 5 接收器电压与电流定义**


- A、输入脉冲产生器特点：脉冲重复速率  $PRR \leq 500\text{KHz}$ ，50% 占空比， $t_r < 6\text{ns}$ ， $t_f < 6\text{ns}$ ， $Z_o = 50\Omega$
- B、 $C_L$  包括仪器与固定电容，误差在 20% 以内。

**图 6 接收器测试电路与电压波形**



A、输入脉冲产生器特点：脉冲重复速率  $PRR \leq 125\text{KHz}$ ，50% 占空比， $t_r < 6\text{ns}$ ， $t_f < 6\text{ns}$ ， $Z_o = 50\Omega$

图 7  $t_{(LOOP)}$  测试电路与电压波形

## 说明

### 1 简述

SIT65HVD232 是一款应用于 CAN 协议控制器和物理总线之间的接口芯片, 与具有 CAN 控制器的 3.3V 微处理器、微控制器 (MCU) 和数字信号处理器 (DSP) 或者等效协议控制器结合使用, 可应用于工业自动化、控制、传感器和驱动系统, 电机和机器人控制, 楼宇和温度控制, 电信和基站控制及状态等领域, 速率可达到 1Mbps, 完全兼容“ISO 11898”标准。

### 2 短路保护

SIT65HVD232 的驱动级具有限流保护功能, 以防止驱动电路短路到正和负电源电压, 发生短路时功耗会增加, 短路保护功能可以保护驱动级不被损坏。

### 3 过温保护

SIT65HVD232 具有过温保护功能, 当结温超过 160°C 时, 驱动级的电流将减小, 因为驱动管是主要的耗能部件, 电流减小可以降低功耗从而降低芯片温度。同时芯片的其它部分仍然保持正常工作。

### 4 电瞬态保护

电瞬变常发生在汽车应用环境中, SIT65HVD232 的 CANH、CANL 具有防止电瞬变损坏的功能。

### 5 控制模式

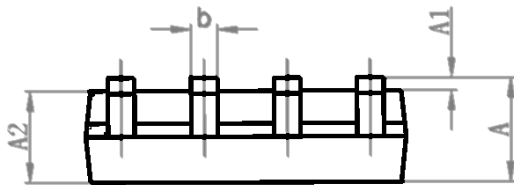
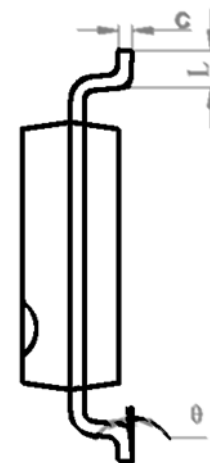
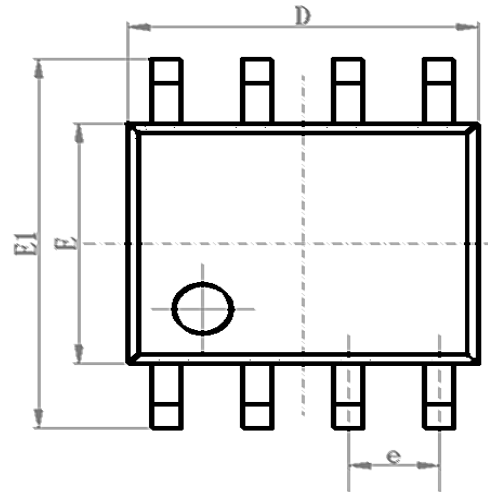
SIT65HVD232 提供默认工作模式: 高速模式。

工业应用中通常采用高速工作模式。高速模式允许输出以尽可能快的速度切换, 而且对输出上升和下降斜率没有内部限制。

**SOP8 外形尺寸**

封装尺寸

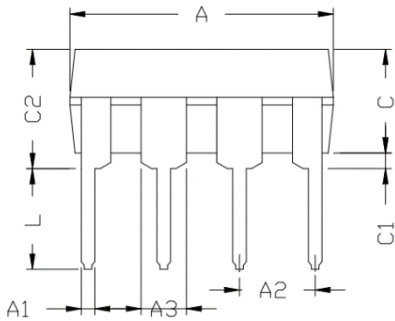
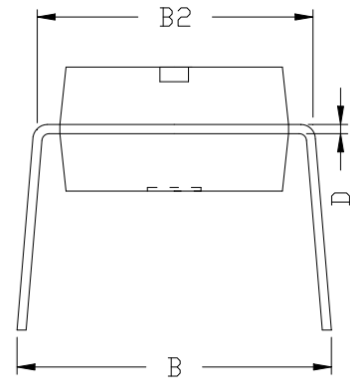
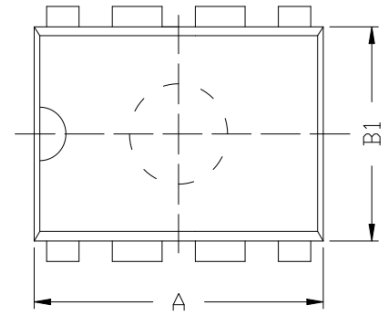
符号	最小值/mm	典型值/mm	最大值/mm
A	1.50	1.60	1.70
A1	0.1	0.15	0.2
A2	1.35	1.45	1.55
b	0.355	0.400	0.455
D	4.800	4.900	5.00
E	3.780	3.880	3.980
E1	5.800	6.000	6.200
e		1.270BSC	
L	0.40	0.60	0.80
c	0.153	0.203	0.253
$\theta$	$-2^{\circ}$	$-4^{\circ}$	$-6^{\circ}$



**DIP8 外形尺寸**

封装尺寸

符号	最小值/mm	典型值/mm	最大值/mm
A	9.00	9.20	9.40
A1	0.33	0.45	0.51
A2	2.54TYP		
A3	1.525TYP		
B	8.40	8.70	9.10
B1	6.20	6.40	6.60
B2	7.32	7.62	7.92
C	3.20	3.40	3.60
C1	0.50	0.60	0.80
C2	3.71	4.00	4.31
D	0.20	0.28	0.36
L	3.00	3.30	3.60


**订购信息**

订购代码	温度	封装
SIT65HVD232DR	-40°C~125°C	SOP8
SIT65HVD232P	-40°C~125°C	DIP8

编带式包装为 2500 颗/盘

## X-ON Electronics

Largest Supplier of Electrical and Electronic Components

*Click to view similar products for [CAN Interface IC category](#):*

*Click to view products by [SIT manufacturer](#):*

Other Similar products are found below :

[IFX1040SJ](#) [416694H](#) [MAX13052ASAT](#) [MAX3057ASAT](#) [MC33742PEP](#) [MCP25025-I/P](#) [MCP25055-I/SL](#) [MCP2561-HMF](#) [MCP2515T-ESO](#) [MCP2561FD-HSN](#) [TJA1042T,118](#) [TJA1050T/CM](#) [TJA1052IT2Y](#) [IL41050TA-1E](#) [ATA6560-GBQW](#) [TJA1042T/1J](#) [TJA1042T/3/1J](#) [TJA1042TCM,118](#) [TJA1042T/CM,118](#) [TJA1051T/CM,118](#) [TJA1051T/E,118](#) [TJA1052IT/5Y](#) [UJA1078ATW/5V0/WDJ](#) [ATA6560-GAQW](#) [ATA6560-GAQW](#) [MCP2561FD-E/SN](#) [MCP25050-E/P](#) [MCP2515-I/ML](#) [SN65LBC031QD](#) [SN65LBC031DG4](#) [SN65HVD267DR](#) [MAX3050ASA+](#) [NCV7342D13R2G](#) [MAX13054ESA+](#) [TJA1050T/CM,118](#) [TJA1040T/CM,118](#) [SJA1000T/N1.118](#) [TJA1051TCM,118](#) [TJF1052IT5Y](#) [TJA1042T31J](#) [TJA1042T/3/CM,118](#) [MCP2562FD-E/P](#) [MAX13052ASA+T](#) [MCP2561-EMF](#) [MCP2561FD-E/P](#) [MCP2562FD-EMF](#) [MCP25025-I/SL](#) [MCP2561FD-H/SN](#) [TLE6251DSXUMA2](#) [LT1796CN8#PBF](#)