

## 深圳市晶科鑫实业有限公司

### 样品承认书

|           |   |           |
|-----------|---|-----------|
| 客户代码:     |   |           |
| 物料名称:     | 49S 插件晶振  |           |
| 规格型号:     | 49S 8.000MHZ 20PF ±20PPM -40~85℃  |           |
| P N/ SJK: | 6BS08000F20UCG  |           |
| 环保属性:     | <input checked="" type="checkbox"/> RoHS <input checked="" type="checkbox"/> REACH <input checked="" type="checkbox"/> HF <input type="checkbox"/> PAHS <input type="checkbox"/> 其它 |           |
| 版 次:      | A1 2017-6-10 初版   | 最小包装 1K/盒 |
| 湿敏等级:     | 一级  |           |

| 承 认 签 章   |     |     |  |     |     |
|-----------|-----|-----|--|-----|-----|
| 供 应 商 承 认 |     |     | ( ) 公 司 承 认  |     |     |
| 制定        | 审核  | 核准  | 工 程 师  | 审 核 | 批 准 |
| 贺丹斌       | 李相同 | 刘惠光 |  |     |     |
| SJK 支持    |     |     | 盖 章 签 署  |     |     |
| FAE_EMAIL |     |     | 日 期  |     |     |
| 日 期       |     |     | 批示: <input type="checkbox"/> 接受 <input type="checkbox"/> 有条件接受 |     |     |
| 备注:       |     |     |  |     |     |

# QUARTZ CRYSTAL UNIT



SERIES 6BS/SS, Resistance Welded HC-49S Package

## 1. FEATURE/产品特征

- Leadless type
- High precision characteristic covering up to high frequency range
- Designed for automatic mounting and reflow soldering
- Embossed taping specification
- The best choice of Bluetooth wireless communication sets, DSN, PDA and mobile phone

## 2. ELECTRICAL SPECIFICATIONS/产品技术指标

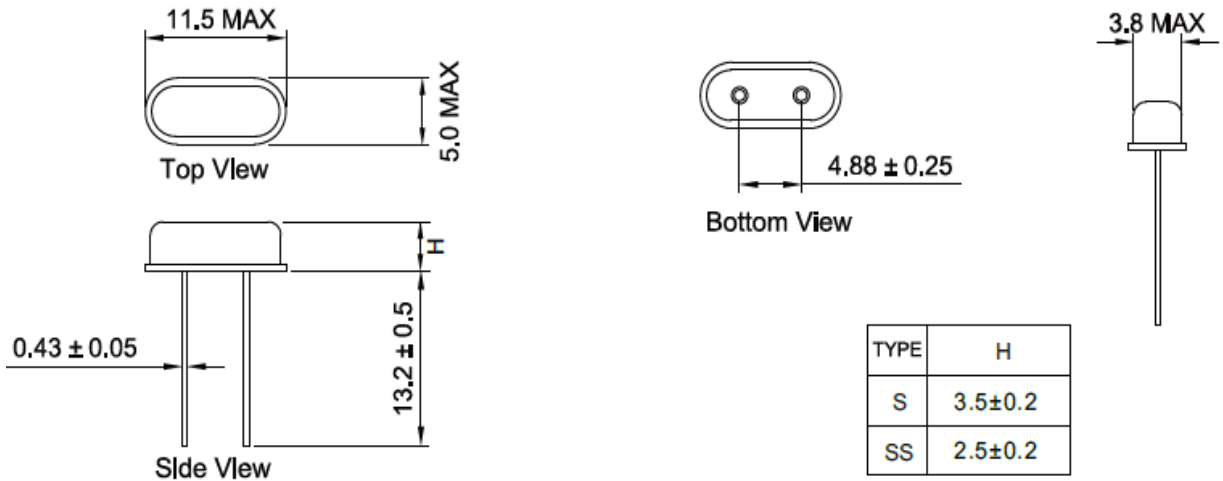
|  |                       |
|--|-----------------------|
| Output Frequency Range/<br>中心频率  | 8.000MHz              |
| Mode/振动模式  | AT/Fundamental        |
| Frequency Tolerance/频率稳定度  | ±20 ppm max (at 25°C) |
| Load Capacitance(C <sub>L</sub> )/ 负载电容                                      | 20.0 PF               |
| Frequency Stability Over Operating<br>Temperature Characteristics<br>温度频率稳定度 | ±30ppm max            |
| Operating Temperature Range/<br>工作温度   | -40 °C to +85 °C      |
| Storage Temperature Range/<br>储存温度   | -40 °C to +125 °C     |
| Shunt Capacitance (C <sub>0</sub> )/静电容                                      | 3.0 PF Max            |
| Driver Level (Typical) /激励功率   | 100μW                 |
| Equivalent Series Resistance(ESR)/<br>等效电阻                                   | 60 Ω Max              |
| Aging @25°C 1 <sup>st</sup> year (Max) /<br>老化                               | ±3ppm/year            |

# QUARTZ CRYSTAL UNIT

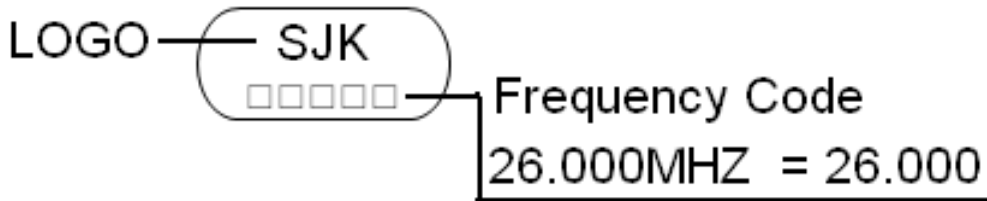


SERIES 6BS/SS, Resistance Welded HC-49S Package

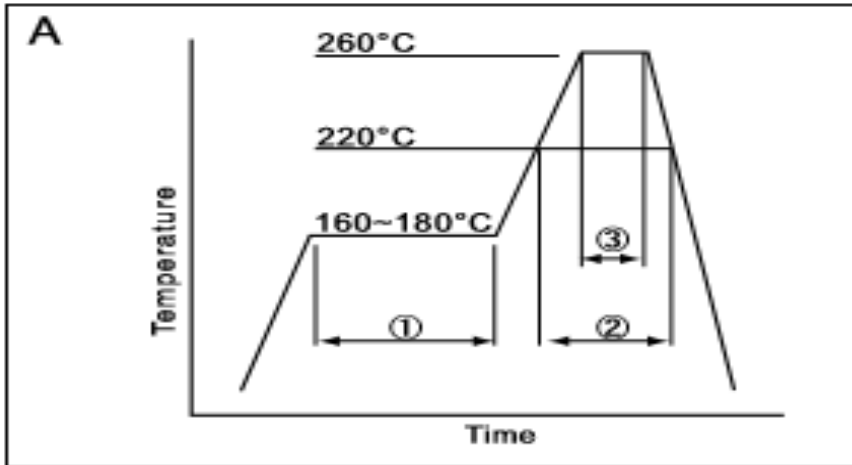
## 3. DIMENSION / 产品规格尺寸 (Units: mm)



## 4. MARKING / 丝印



## 5. REFLOW CONDITION / 回流焊



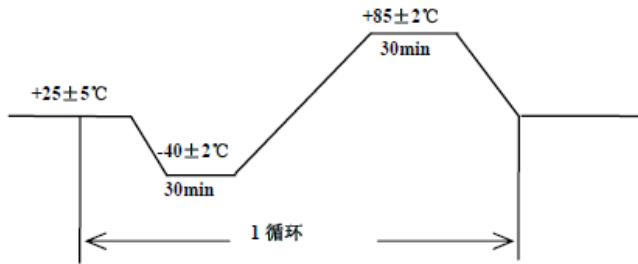
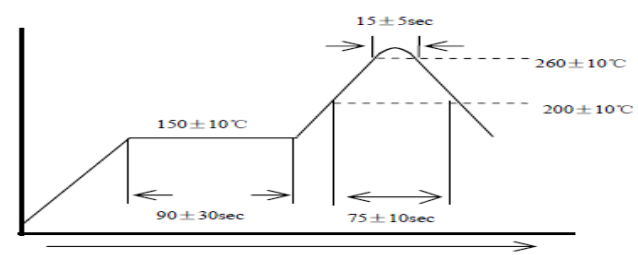
|   |              |           |            |
|---|--------------|-----------|------------|
| ① | Preheat      | 160~180°C | 120sec.    |
| ② | Primary heat | 220°C     | 60sec.     |
| ③ | Peak         | 260°C     | 10sec. max |

# QUARTZ CRYSTAL UNIT



SERIES 6BS/SS, Resistance Welded HC-49S Package

## 6. RELIABILITY TEST SPECIFICATION /可靠性试验

| 序号  | 试验项目 | 试验条件   | 标准要求   |
|-----|------|--|--|
| 1   | 跌落   | 从 55cm 位置高度, 自由跌落在木板上, 连续 3 次  | 试验前后, 频率变化不超过 $\pm 5\text{ppm}$ , 电阻变化不超过 $\pm 15\%$                   |
| 2   | 振动   | 振动频率: $10\sim 55\text{Hz}$<br>全振幅: 1.5mm<br>时间: 每个方位三面 (X、Y、Z) 各振动 2 小时  | 试验前后, 频率变化不超过 $\pm 5\text{ppm}$ , 电阻变化不超过 $\pm 15\%$                   |
| 3   | 冷热冲击 | 晶体放入试验箱中, 高低温循环 25 次<br>低温为 $-40\pm 2^\circ\text{C}$ 保持 30 分钟, 高温 $85\pm 2^\circ\text{C}$ 保持 30 分钟, 高、低温每 3 分钟变换一次<br> | 试验前后, 频率变化不超过 $\pm 5\text{ppm}$ , 电阻变化不超过 $\pm 15\%$                   |
| 4   | 气密性  | 氦气气压标准: $5\pm 0.5\text{Kg/cm}^2$ , 氦气加压时间: 120 分钟  | 漏率标准: $\leq 1\times 10^{-9}\text{Pa}\cdot\text{m}^3/\text{s}$          |
| 5   | 耐焊接热 | 波峰温度: $260^\circ\text{C}\pm 10^\circ\text{C}$ 时间: $15\pm 5$ 秒<br>  | 试验前后, 频率变化不超过 $\pm 5\text{ppm}$ , 电阻变化不超过 $\pm 15\%$                   |
| 6   | 沾锡试验 | 温度: $260^\circ\text{C}\pm 10^\circ\text{C}$<br>浸泡时间: $3\pm 1$ 秒  | 引脚沾锡后覆盖面积达 90% 以上  |
| 7   | 高温高湿 | 温度: $60^\circ\text{C}\pm 2^\circ\text{C}$<br>湿度: 90%~95%<br>保持时间: 240 个小时  | 1. 试验前后, 频率变化不超过 $\pm 5\text{ppm}$ , 电阻变化不超过 $\pm 15\%$<br>2. 制品表面不可生锈 |
| 8   | 高温试验 | 高温温度: $85^\circ\text{C}\pm 2^\circ\text{C}$<br>时间: 240 个小时   | 试验前后, 频率变化不超过 $\pm 5\text{ppm}$ , 电阻变化不超过 $\pm 15\%$                   |
| 9   | 低温试验 | 低温温度: $-40^\circ\text{C}\pm 2^\circ\text{C}$<br>时间: 240 个小时  | 试验前后, 频率变化不超过 $\pm 5\text{ppm}$ , 电阻变化不超过 $\pm 15\%$                   |
| 10  | 寿命测试 | 电压 5V 温度: $25^\circ\text{C}$ 时间: 1000 小时   | 试验前后, 频率变化不超过 $\pm 5\text{ppm}$ , 电阻 $15\%$                            |
| 备注: |      |  |  |

电话: 0755-82507042 传真: 0755-88353718

<http://www.q-crystal.com.cn>

公司地址: 深圳市龙岗区天安云谷产业园一期 3 栋 C 座 12 楼 1204~1206 室

## X-ON Electronics

Largest Supplier of Electrical and Electronic Components

*Click to view similar products for [Crystals](#) category:*

*Click to view products by [SJK](#) manufacturer:*

Other Similar products are found below :

[CX3225GB25000M0PPSZ1](#) [718-13.2-1](#) [MC405 32.0000K-R3:PURE SN](#) [7A-40.000MAAE-T](#) [FL2000085](#) [99-BU](#) [9B-15.360MBBK-B](#) [9C-7.680MBBK-T](#) [H10S-12.000-18-EXT-TR](#) [ABC2-6.000MHZ-D4Z-T](#) [ABLS-20.000MHZ-D2-T](#) [ABS071-32.768KHZ-6-T](#) [R38-32.768-12.5-5PPM-NPB](#) [BTD1062E05A-513](#) [21U15A-21.4MHZ](#) [RTX-781DF1-S-20.950](#) [LFXTAL066198Cutt](#) [9C-14.31818MBBK-T](#) [A-11.000MHZ-27](#) [ABL-27.000MHZ-B4Y-T](#) [ABM11-132-24.000MHZ-T3](#) [ABM3B1-25.000MHZ-D2Y-T](#) [SPT2A-.032768B](#) [SPT2A.032768G](#) [SSPT7F-9PF20-R](#) [FX325BS-38.88EEM1201](#) [LFXTAL065253Cutt](#) [LFXTAL066431Cutt](#) [XT9S20ANA14M7456](#) [XT9SNLANA16M](#) [7A-24.576MBBK-T](#) [7B-30.000MBBK-T](#) [7A-14.31818MBBK-T](#) [6504-202-1501](#) [6526-202-1501](#) [ABLS-12.000MHZ-B2Y-T](#) [7A-10.000MBBK-T](#) [SG636PCE-20.000MC](#) [3404](#) [E1SAA18-25.000M TR](#) [CM315D32768EZFT](#) [C1E-24.000-7-2020-R](#) [C1E-19.200-12-1530-X-R](#) [C1E-16.000-12-1530-X-R](#) [ABM11-16.000MHZ-9-B1U-T](#) [FL5000014](#) [EUCA18-3.1872M](#) [FX0800015](#) [425F35E027M0000](#) [FP0800018](#)