

## 深圳市晶科鑫实业有限公司

### 样品承认书

客户代码:	C252296
物料名称:	插件晶振
规格型号:	49S 14.318MHZ 20PF ±20PPM
P N/ SJK:	6BS14318F20UCG

承 认 签 章					
供 应 商 承 认			( ) 公 司 承 认		
制 定	审 核	核 准	工 程 师	审 核	批 准
林雁	杨霞	黄灏东			
盖章签署			盖章签署		
日 期			日 期		
批示: <input type="checkbox"/> 接受 <input type="checkbox"/> 有条件接受					
备注:					

公司地址: 深圳市龙岗区天安云谷产业园一期3栋C座12楼1204~1206室

电 话: 0755-88352810-837

传 真: 0755-88353718

Approved by: 黄灏东

Checked by: 杨霞

Issued by: 玉静霞

# 产品规格书

## SPECIFICATION

PN / SJK: 6BS14318F20UCG

**深圳市晶科鑫实业有限公司**

SHENZHEN CRYSTAL TECHNOLOGY INDUSTRIAL CO., LTD.

公司地址: 深圳市龙岗区天安云谷产业园一期3栋C座12楼1204~1206室

电 话: 0755-88352810-837 传 真: 0755-88353718

# QUARTZ CRYSTAL UNIT



*SERIES 6BS/SS, Resistance Welded HC-49S Package*

修改记录					
版次	修改日	项目	改定内容	改定者	确认者
A1	2014-6-10		初版	林雁	杨霞

## 目 录

序号	项 目	页次
1	产品特征	5
2	产品技术指标	5
3	产品规格尺寸	6
4	产品丝印说明	6
5	SJK 产品料号说明	6
6	焊接条件	7
7	晶振等效电路及应用电路	7
8	产品可靠性试验	8-9
9	晶振工艺流程	9
10	有害物质含量声明	10
11	SGS 测试报告	附页

# QUARTZ CRYSTAL UNIT



*SERIES 6BS/SS, Resistance Welded HC-49S Package*

## 1. FEATURE/产品特征

- Leadless type
- High precision characteristic covering up to high frequency range
- Designed for automatic mounting and reflow soldering
- Embossed taping specification
- The best choice of Bluetooth wireless communication sets, DSN, PDA and mobile phone

## 2. ELECTRICAL SPECIFICATIONS/产品技术指标

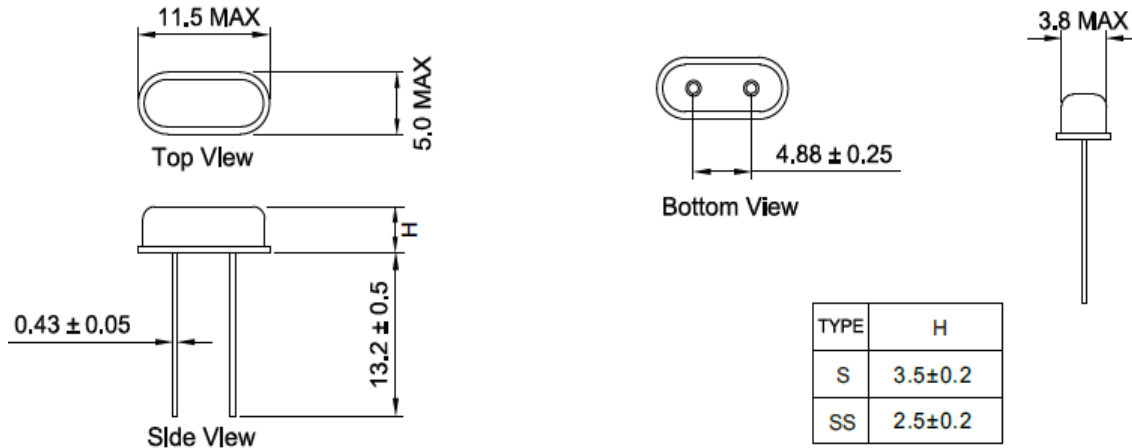
Output Frequency Range/ 中心频率	14.318180MHz
Mode/振动模式	AT/Fundamental
Frequency Tolerance/频率稳定度	±20 ppm max (at 25°C)
Load Capacitance(C <sub>L</sub> )/ 负载电容	20.0 PF
Frequency Stability Over Operating Temperature Characteristics 温度频率稳定度	±30ppm max
Operating Temperature Range/ 工作温度	-40 °C to +85 °C
Storage Temperature Range/ 储存温度	-40 °C to +125 °C
Shunt Capacitance (C <sub>0</sub> )/静电容	3.0 PF Max
Driver Level (Typical) /激励功率	100μW
Equivalent Series Resistance(ESR)/ 等效电阻	40 Ω Max
Aging @25°C 1 <sup>st</sup> year (Max) / 老化	±3ppm/year

# QUARTZ CRYSTAL UNIT



SERIES 6BS/SS, Resistance Welded HC-49S Package

## 3. DIMENSION / 产品规格尺寸(Units: mm)



## 4. MARKING/丝印



## 5. PART NUMBER / SJK 产品料号

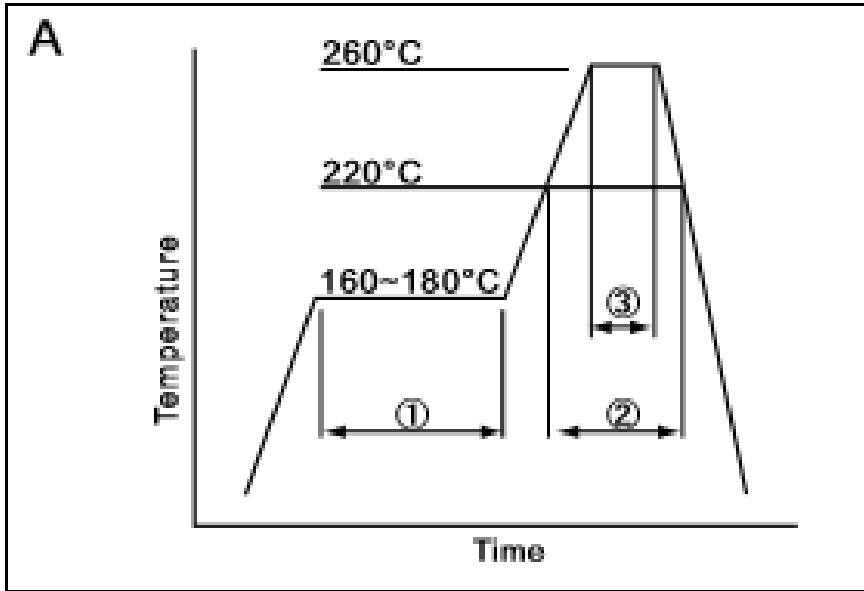
SJK-6B-	14318	F	20	U	C	G
	Frequency e.g. 14318: 14.31818MH z	Frequency tolerance F: ±20ppm	Load capacitance 20:20.0pF	E.S.R.Max U:40Ωmax	Operating temperature range C:-40-85°C	Temperature stability: e.g. G: ±30ppm

# QUARTZ CRYSTAL UNIT



SERIES 6BS/SS, Resistance Welded HC-49S Package

## 6. REFLOW CONDITION / 回流焊

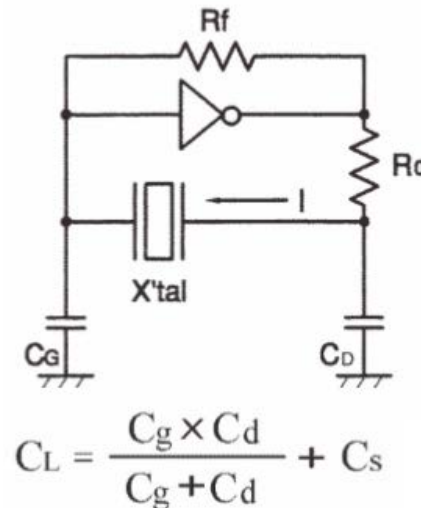
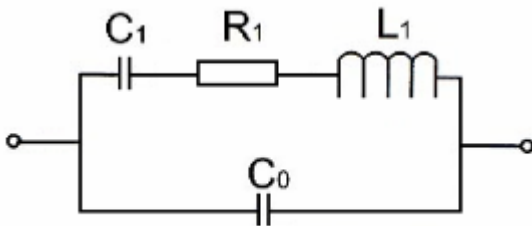


①	Preheat	160~180°C	120sec.
②	Primary heat	220°C	60sec.
③	Peak	260°C	10sec. max

## 7. EQUIVALENT CIRCUIT AND OSCILLATION CIRCUIT

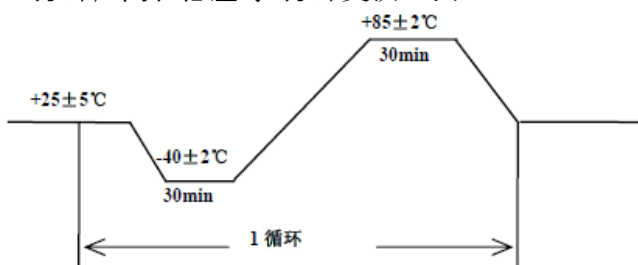
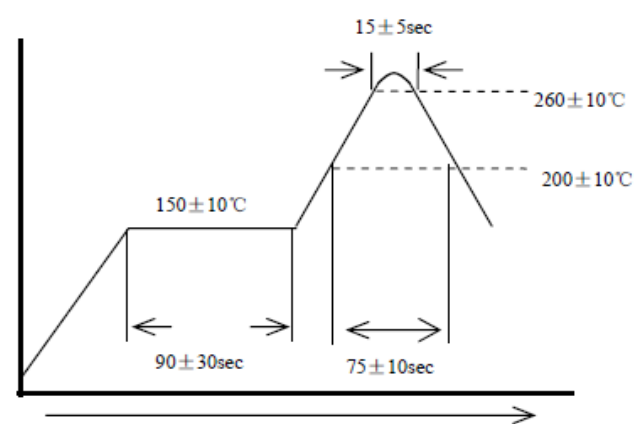
等效电路

应用电路



$$C_L = \frac{C_g \times C_d}{C_g + C_d} + C_s$$

## 8. RELIABILITY TEST SPECIFICATION / 可靠性试验

序号	试验项目	试验条件	标准要求
1	跌落□	从 55cm 位置高度, 自由跌落在木板上, 连续 3 次	试验前后, 频率变化不超过 $\pm 5\text{ppm}$ , 电阻变化不超过 $\pm 15\%$
2	振动□	振动频率: $10\sim 55\text{Hz}$ □ 全振幅: $1.5\text{mm}$ □ 时间: 每个方位三面 (X、Y、Z) 各振动 2 小时	试验前后, 频率变化不超过 $\pm 5\text{ppm}$ , 电阻变化不超过 $\pm 15\%$
3	冷热冲击□	晶体放入试验箱中, 高低温循环 25 次□ 低温为 $-40\pm 3^\circ\text{C}$ 保持 30 分钟, 高温 $85\pm 2^\circ\text{C}$ 保持 30 分钟, 高、低温每 3 分钟变换一次□ 	试验前后, 频率变化不超过 $\pm 5\text{ppm}$ , 电阻变化不超过 $\pm 15\%$
4	气密性□	氦气气压标准: $5\pm 0.5\text{Kg/cm}^2$ , 氦气加压时间: 120□分钟□	漏率标准: $\leq 1 \times 10^{-9}\text{Pa} \cdot \text{m}^3/\text{s}$ □
5	耐焊接热□	波峰温度: $260\pm 10^\circ\text{C}$ □□□□□时间: $15\pm 5$ □秒 	试验前后, 频率变化不超过 $\pm 5\text{ppm}$ , 电阻变化不超过 $\pm 15\%$ □



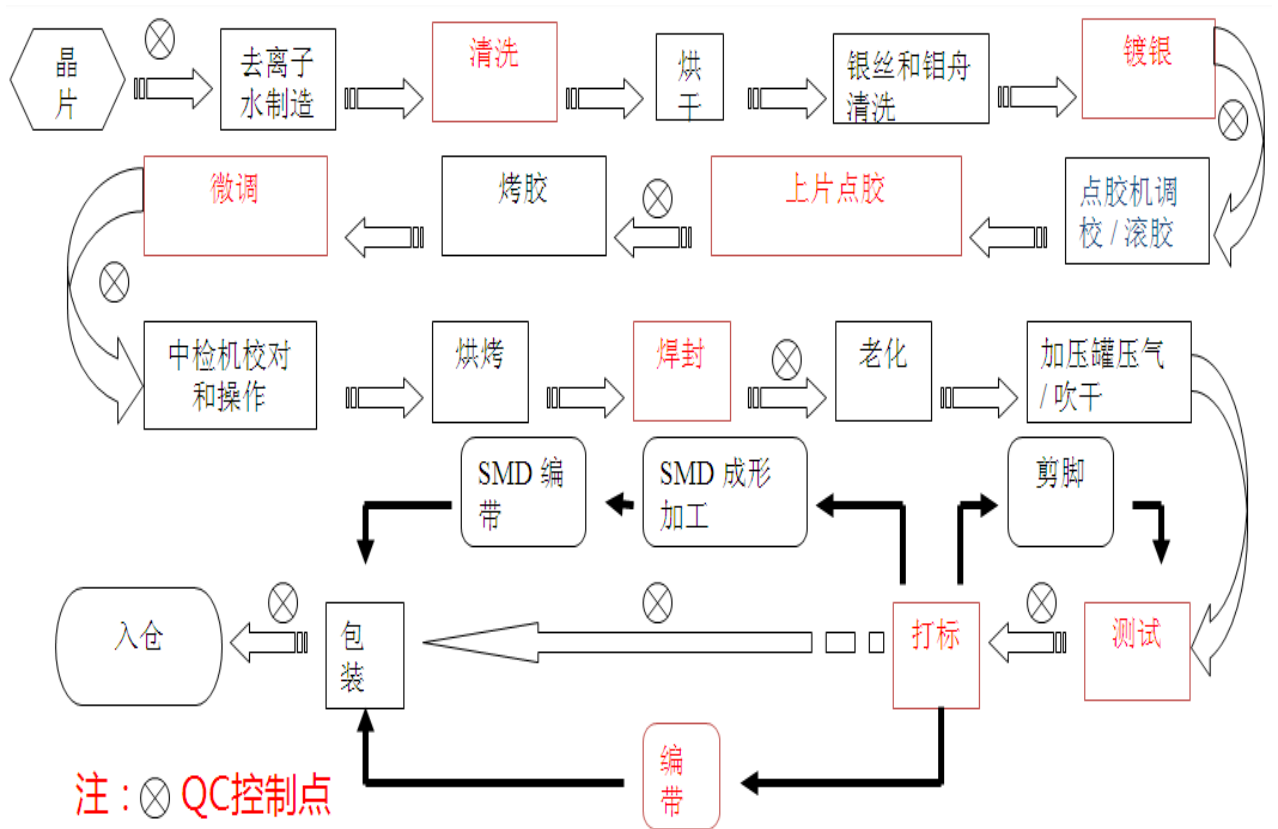
# QUARTZ CRYSTAL UNIT



SERIES 6BS/SS, Resistance Welded HC-49S Package

6	沾锡试验	温度：260°□□±□0°□□ 浸泡时间：3±1□秒□	引脚沾锡后覆盖面积达90%以上
7	高温高湿	温度：60°□□±□2°□□ 湿度：90%~95%□ 保持时间：240 个小时□	1. 试验前后, 频率变化不超过±5ppm, 电阻变化不超过±15%□ 2. □制品表面不可生锈□
8	高温试验□	高温温度：85°□□±□2°□□ 时间：240 个小时□	试验前后, 频率变化不超过±5ppm, 电阻变化不超过±15%□
9	低温试验	高温温度：-40°□□±□2°□□ 时间：240 个小时□	试验前后, 频率变化不超过±5ppm, 电阻变化不超过±15%□
10	寿命测试	電壓□5V□□温度：25°C□□时间：1000 小时□	试验前后, 频率变化不超过±5ppm, 电阻15%□

## 9. PROCESS FLOW CHART /工艺流程



# QUARTZ CRYSTAL UNIT



SERIES 6BS/SS, Resistance Welded HC-49S Package

## 12 STATEMENT OF HAZARDOUS MATERIAL CONTENT

### 有害物质含量声明

49S/SMD/49U 系列

有毒有害物质或元素的名称及含量表							
材料名称 □	有毒有害物质或元素						
	铅 (Pb)	汞 (Hg) □	镉 (Cd)	六价铬□ (Cr (VI))	多溴联苯 □ (PBB)	多溴二苯醚□ (PBDE)	备注
晶片□	ND	ND	ND	ND	ND	ND	
基座□	ND	ND	ND	ND	ND	ND	
上盖□	ND	ND	ND	ND	ND	ND	
银层□	ND	ND	ND	ND	ND	ND	
导电胶□	ND	ND	ND	ND	ND	ND	
~~~~~							

详 SGS 测试报告

## X-ON Electronics

Largest Supplier of Electrical and Electronic Components

*Click to view similar products for [Crystals](#) category:*

*Click to view products by [SJK](#) manufacturer:*

Other Similar products are found below :

[CX3225GB25000M0PPSZ1](#) [718-13.2-1](#) [MC405 32.0000K-R3:PURE SN](#) [7A-40.000MAAE-T](#) [FL2000085](#) [99-BU](#) [9B-15.360MBBK-B](#) [9C-7.680MBBK-T](#) [H10S-12.000-18-EXT-TR](#) [ABC2-6.000MHZ-D4Z-T](#) [ABLS-20.000MHZ-D2-T](#) [ABS071-32.768KHZ-6-T](#) [R38-32.768-12.5-5PPM-NPB](#) [BTD1062E05A-513](#) [21U15A-21.4MHZ](#) [RTX-781DF1-S-20.950](#) [LFXTAL066198Cutt](#) [9C-14.31818MBBK-T](#) [A-11.000MHZ-27](#) [ABL-27.000MHZ-B4Y-T](#) [ABM11-132-24.000MHZ-T3](#) [ABM3B1-25.000MHZ-D2Y-T](#) [SPT2A-.032768B](#) [SPT2A.032768G](#) [SSPT7F-9PF20-R](#) [FX325BS-38.88EEM1201](#) [LFXTAL065253Cutt](#) [LFXTAL066431Cutt](#) [XT9S20ANA14M7456](#) [XT9SNLANA16M](#) [646G-24-2](#) [7A-24.576MBBK-T](#) [7B-30.000MBBK-T](#) [7A-14.31818MBBK-T](#) [6504-202-1501](#) [6526-202-1501](#) [ABLS-12.000MHZ-B2Y-T](#) [ABLS-10.000MHZ-D3W-T](#) [7A-10.000MBBK-T](#) [SG636PCE-20.000MC](#) [3404](#) [E1SAA18-25.000M TR](#) [CM315D32768EZFT](#) [C1E-24.000-7-2020-R](#) [C1E-19.200-12-1530-X-R](#) [C1E-16.000-12-1530-X-R](#) [FL5000014](#) [EUCA18-3.1872M](#) [FX0800015](#) [425F35E027M0000](#)