

深圳市晶科鑫实业有限公司

样品承认书

客户代码:	
物料名称:	贴片晶振
规格型号:	SMD7015 32.768KHZ 12.5PF ±20PPM -40~85℃
P N/ SJK:	7MC32768F12UC
环保属性:	<input checked="" type="checkbox"/> RoHS <input checked="" type="checkbox"/> REACH <input checked="" type="checkbox"/> HF <input type="checkbox"/> PAHS <input type="checkbox"/> 其它
版 次:	A1 2017-5-10 初版 最小包装: 3000 只/包
湿敏等级:	一级

承 认 签 章					
供 应 商 承 认			() 公 司 承 认		
制 定	审 核	核 准	工 程 师	审 核	批 准
贺丹斌	李相同	刘惠光			
SJK 支持			盖章签署		
FAE_EMAIL			日 期		
日 期			批示: <input type="checkbox"/> 接受 <input type="checkbox"/> 有条件接受		
备注:					

CRYSTAL RESONANCER



SERIES 7MC, SMD 7.0*1.5MM TUNING FORK WATCH CRYSTAL

1. FEATURE/产品特点

Wide Frequency range
Small size
Tape & Reel

2. APPLICATIONS/产品应用

Microprocessor Systems
Consumer Electronics

3. ELECTRICAL SPECIFICATIONS /产品技术指标

Frequency/中心频率	32.768KHz
Frequency Tolerance/频率稳定度(at 25°C)	±20ppm
Load Capacitance(C _L) / 负载电容	12.5PF
ESR/等效电阻	70 KΩ Max
Turnover Temperature/ 转换温度	25 ± 3°C
Frequency stability vs Temperature Range 温度频率稳定度	-40 °C to + 85 °C
Frequency Temperature Curve/频率温度曲线	-0.04ppm/°C ² MAX
Storage Temperature Range/储存温度	-55 °C to +125 °C
Operating Temperature Range/工作温度	-40 °C to +85 °C
Shunt Capacitance (C ₀) /静电容	0.9pF Typ
Dynamic Capacitance (C ₁)/动态电容	2.6fF Typ
Driver Level (Typical) /激励功率	1 μW Max
Insulation Resistance/绝缘电阻	500MΩ MIN at DC100V±15V
Aging @25°C 1 st year (Max) /年老化	±3ppm/year max

REMARK: SPECIFICATIONS SUBJECT TO CHANGE WITHOUT PRIOR NOTICE. PLEASE CONFIRM WITH OUR SALES ENGINEER.

电话: 0755-82507042 传真: 0755-88353718

<http://www.q-crystal.com.cn>

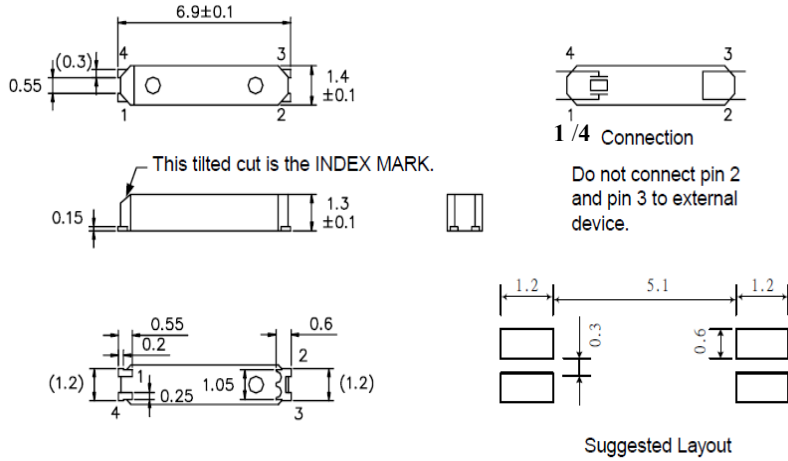
公司地址: 深圳市龙岗区天安云谷产业园一期3栋C座12楼1204~1206室

CRYSTAL RESONANCER

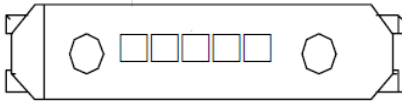


SERIES 7MC, SMD 7.0*1.5MM TUNING FORK WATCH CRYSTAL

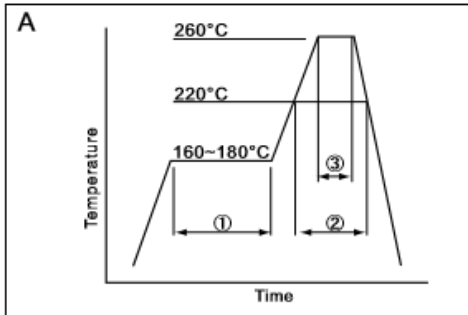
4. DIMENSION / 产品规格尺寸 (Units: mm)



5. MARKING / 丝印

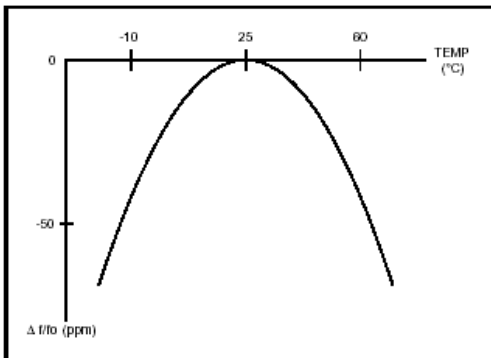


6. REFLOW CONDITION / 回流焊



① Preheat	160~180°C	120sec.
② Primary heat	220°C	60sec.
③ Peak	260°C	10sec. max

7. FREQUENCY VS TEMPERATURE CURVE / 频率温度特性



电话: 0755-82507042 传真: 0755-88353718

<http://www.q-crystal.com.cn>

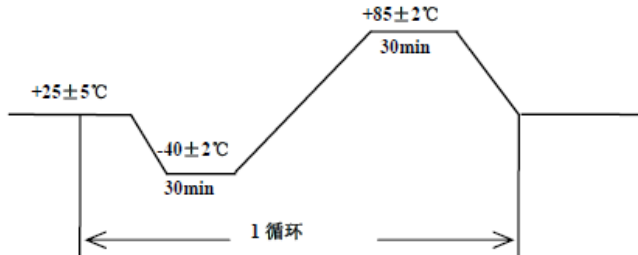
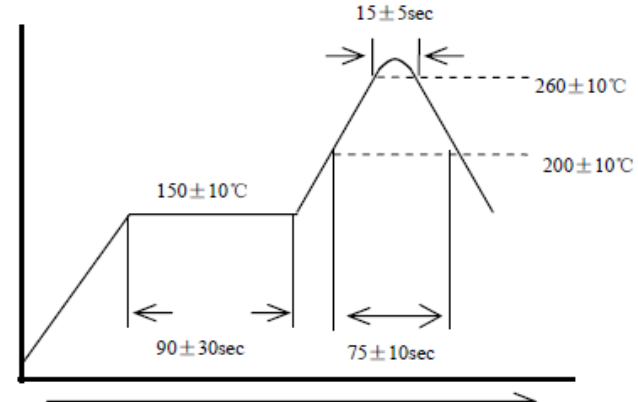
公司地址: 深圳市龙岗区天安云谷产业园一期3栋C座12楼1204~1206室

CRYSTAL RESONANCER



SERIES 7MC, SMD 7.0*1.5MM TUNING FORK WATCH CRYSTAL

9. RELIABILITY TEST SPECIFICATION /可靠性试验

序号	试验项目	试验条件	标准要求
1	跌落	从 75cm 位置高度, 自由跌落在木板上, 连续 3 次	试验前后, 频率变化不超过 $\pm 5\text{ppm}$, 电阻变化不超过 $\pm 15\%$
2	振动	振动频率: $10\sim 55\text{Hz}$ 全振幅: 1.5mm 时间: 每个方位三面(X、Y、Z) 各振动 2 小时	试验前后, 频率变化不超过 $\pm 5\text{ppm}$, 电阻变化不超过 $\pm 15\%$
3	冷热冲击	晶体放入试验箱中, 高低温循环25次 低温为 $-40\pm 3^\circ\text{C}$ 保持30分钟, 高温 $85\pm 2^\circ\text{C}$ 保持保持30分钟, 高、低温每3分钟变换一次 	试验前后, 频率变化不超过 $\pm 5\text{ppm}$, 电阻变化不超过 $\pm 15\%$
4	气密性	氦气气压标准: $5\pm 0.5\text{Kg/cm}^2$, 氦气加压时间: 120 分钟	漏率标准: $\leq 1 \times 10^{-9}\text{Pa} \cdot \text{m}^3/\text{s}$
5	耐焊接热	波峰温度: $260^\circ\text{C}\pm 10^\circ\text{C}$ 时间: 15 ± 5 秒 	试验前后, 频率变化不超过 $\pm 5\text{ppm}$, 电阻变化不超过 $\pm 15\%$
6	沾锡试验	温度: $260^\circ\text{C}\pm 10^\circ\text{C}$ 浸泡时间: 3 ± 1 秒	引脚沾锡后覆盖面积达 90%以上

CRYSTAL RESONANCER



SERIES 7MC, SMD 7.0*1.5MM TUNING FORK WATCH CRYSTAL

7	高温高湿	温度：60°C±2°C 湿度：90%~95% 保持时间：240 个小时	1. 试验前后, 频率变化不超过±5ppm, 电阻变化不超过±15% 2. 制品表面不可生锈
8	高温试验	高温温度：85°C±2°C 时间：240 个小时	试验前后, 频率变化不超过±5ppm, 电阻变化不超过±15%
9	低温试验	高温温度：-40°C±2°C 时间：240 个小时	试验前后, 频率变化不超过±5ppm, 电阻变化不超过±15%
10	盐雾	盐雾浓度：5% 温度：25°C 时间：36 小时	制品表面不可生锈
11	寿命测试	電壓 5V 温度：25°C 时间：1000 小时	试验前后, 频率变化不超过±5ppm, 电阻15%
<p>备注1: 备注*: 关于该款晶振在使用时可能会经过 2 次回流焊工艺, 如果焊接为无铅焊 260°C MAX, 需要对焊接工艺进行仔细确认。 正常情况下, 我司该款晶振在焊接时 2 次无铅焊 260°C MAX 是可以承受的; 国标规定该款晶振能承受 3 次焊接高温, 超过三次属于破坏性试验; 该款晶振我司出厂已做过一次回流焊 260°C MAX, 所以客户端使用再过 2 次 260°C MAX 焊接, 属于品质要求上限。 在实际焊接时, 各厂家工艺设定, 温区控制, 设备等不同, 在焊接次数极限条件下, 可能会出现不一样的结果, 故需要对具体操作工艺进行确定和固定。 其次, 如果属于焊接高温对产品产生了影响, 通常会出现如下情况: 1. 高温造成晶振功能脚/1#/4# 短路, 造成 RTC 振荡异常。 2. 高温造成晶振指标变差, 频率变高, 阻抗增大, 通常 RTC 在正常工作, 但是频率输出变高, 超出设计要求, 体现在时间上是时钟变快。</p>			

电话: 0755-82507042 传真: 0755-88353718

<http://www.q-crystal.com.cn>

公司地址: 深圳市龙岗区天安云谷产业园一期 3 栋 C 座 12 楼 1204~1206 室

X-ON Electronics

Largest Supplier of Electrical and Electronic Components

Click to view similar products for [Crystals](#) category:

Click to view products by [SJK](#) manufacturer:

Other Similar products are found below :

[CX3225GB25000M0PPSZ1](#) [718-13.2-1](#) [MC405 32.0000K-R3:PURE SN](#) [7A-40.000MAAE-T](#) [FL2000085](#) [99-BU](#) [9B-15.360MBBK-B](#) [9C-7.680MBBK-T](#) [H10S-12.000-18-EXT-TR](#) [ABC2-6.000MHZ-D4Z-T](#) [ABLS-20.000MHZ-D2-T](#) [ABS071-32.768KHZ-6-T](#) [R38-32.768-12.5-5PPM-NPB](#) [BTD1062E05A-513](#) [21U15A-21.4MHZ](#) [RTX-781DF1-S-20.950](#) [LFXTAL066198Cutt](#) [9C-14.31818MBBK-T](#) [A-11.000MHZ-27](#) [ABL-27.000MHZ-B4Y-T](#) [ABM11-132-24.000MHZ-T3](#) [ABM3B1-25.000MHZ-D2Y-T](#) [SPT2A-.032768B](#) [SPT2A.032768G](#) [SSPT7F-9PF20-R](#) [FX325BS-38.88EEM1201](#) [LFXTAL065253Cutt](#) [LFXTAL066431Cutt](#) [XT9S20ANA14M7456](#) [XT9SNLANA16M](#) [7A-24.576MBBK-T](#) [7B-30.000MBBK-T](#) [7A-14.31818MBBK-T](#) [6504-202-1501](#) [6526-202-1501](#) [ABLS-12.000MHZ-B2Y-T](#) [7A-10.000MBBK-T](#) [SG636PCE-20.000MC](#) [3404](#) [E1SAA18-25.000M TR](#) [CM315D32768EZFT](#) [C1E-24.000-7-2020-R](#) [C1E-19.200-12-1530-X-R](#) [C1E-16.000-12-1530-X-R](#) [ABM11-16.000MHZ-9-B1U-T](#) [FL5000014](#) [EUCA18-3.1872M](#) [FX0800015](#) [425F35E027M0000](#) [FP0800018](#)