



## 深圳市晶科鑫实业有限公司

### 样品承认书

|           |   |
|-----------|---|
| 客户代码:     |   |
| 物料名称:     | 贴片晶振  |
| 规格型号:     | SMD3225 13.52127 MHZ 10PF ±10PPM -40~85℃  |
| P N/ SJK: | 7U13521E10UCG   |
| 环保属性:     | <input checked="" type="checkbox"/> RoHS <input checked="" type="checkbox"/> REACH <input checked="" type="checkbox"/> HF <input type="checkbox"/> PAHS <input type="checkbox"/> 其它 |
| 版 次:      | A1 2017-5-10 初版   |
| 湿敏等级:     | 一级  |

| 承 认 签 章   |  |     |  |     |     |
|-----------|--|-----|--|-----|-----|
| 供 应 商 承 认 |  |     | ( ) 公 司 承 认  |     |     |
| 制定        | 审核   | 核准  | 工 程 师  | 审 核 | 批 准 |
| 贺丹斌       |  | 黄灏东 |  |     |     |
| SJK 支持    | 18682088994 (Mr.黄)   |     | 盖章签署   |     |     |
| FAE_EMAIL | <a href="mailto:sjk-fae@q-crystal.com">sjk-fae@q-crystal.com</a> |     | 日 期  |     |     |
| 日 期       |  |     | 批示: <input type="checkbox"/> 接受 <input type="checkbox"/> 有条件接受 |     |     |
| 备注:       |  |     |  |     |     |

# QUARTZ CRYSTAL UNIT



SERIES 7U, SEAM SEALED CERAMIC 3.2\*2.5MM SURFACE MOUNT PACKAGE

## 1. FEATURE/产品特征

- I Leadless type
- I High precision characteristic covering up to high frequency range
- I Designed for automatic mounting and reflow soldering
- I Embossed taping specification
- I The best choice of Bluetooth wireless communication sets, DSN, PDA and mobile phone

## 2. ELECTRICAL SPECIFICATIONS/产品技术指标

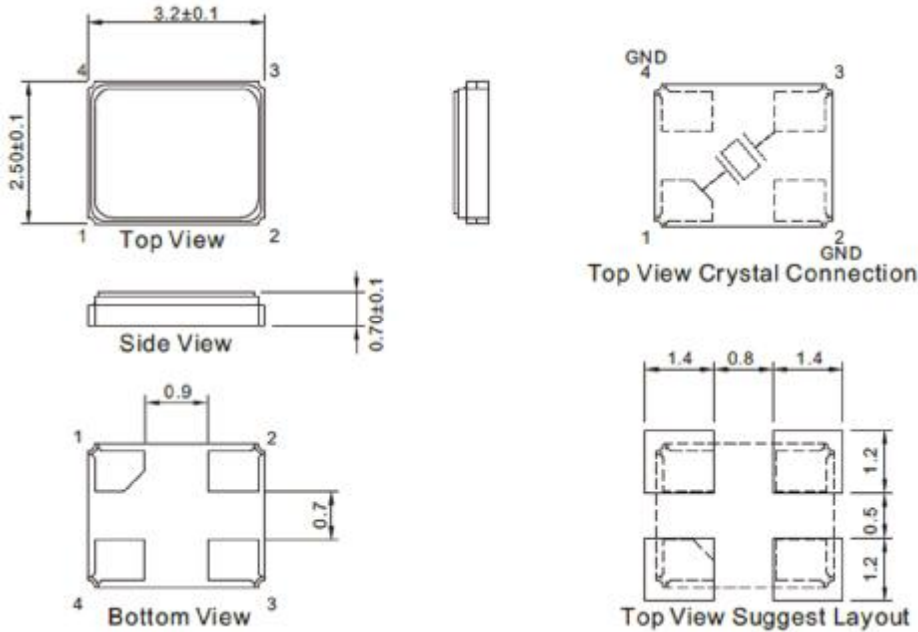
|  |                       |
|--|-----------------------|
| Output Frequency Range/ 中心频率   | 13.521270MHz          |
| Mode/振动模式  | AT/Fundamental        |
| Frequency Tolerance/<br>频率稳定度  | ±10 ppm max (at 25°C) |
| Load Capacitance(C <sub>L</sub> )/ 负载电容                                      | 10.0 PF               |
| Frequency Stability Over Operating<br>Temperature Characteristics<br>温度频率稳定度 | ±30ppm max            |
| Operating Temperature Range/<br>工作温度   | -40 °C to +85 °C      |
| Storage Temperature Range/<br>储存温度   | -40 °C to +125 °C     |
| Shunt Capacitance (C <sub>0</sub> )/静电容                                      | 3.0 PF Max            |
| Driver Level (Typical) /激励功率   | 10μW                  |
| Equivalent Series Resistance(ESR)/<br>等效电阻                                   | 80 Ω Max              |
| Aging @25°C 1 <sup>st</sup> year (Max) / 年老化                                 | ±3ppm/year            |

# QUARTZ CRYSTAL UNIT

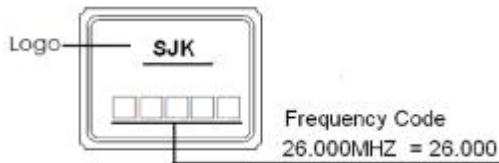


SERIES 7U, SEAM SEALED CERAMIC 3.2\*2.5MM SURFACE MOUNT PACKAGE

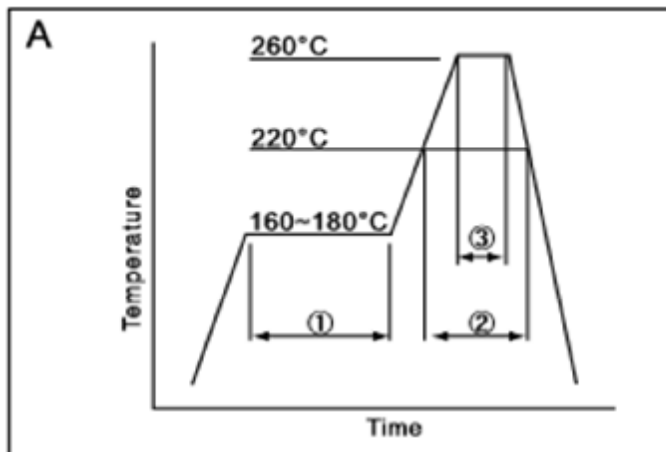
## 3. DIMENSION / 产品规格尺寸 (Units: mm)



## 4. MARKING / 丝印



## 5. REFLOW CONDITION / 回流焊



|   |              |           |            |
|---|--------------|-----------|------------|
| ① | Preheat      | 160~180°C | 120sec.    |
| ② | Primary heat | 220°C     | 60sec.     |
| ③ | Peak         | 260°C     | 10sec. max |

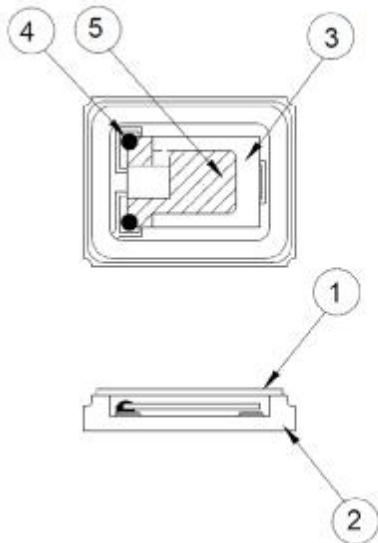
电话: 0755-88352810-837(Mr.huang) 传真: 0755-88353718 <http://www.q-crystal.com>  
 公司地址: 深圳市龙岗区天安云谷产业园一期3栋C座12楼1204~1206室

# QUARTZ CRYSTAL UNIT



SERIES 7U, SEAM SEALED CERAMIC 3.2\*2.5MM SURFACE MOUNT PACKAGE

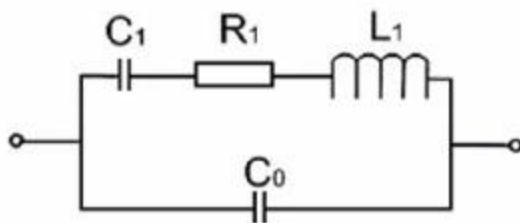
## 6. STRUCTURE ILLUSTRATION/ 产品内部结构



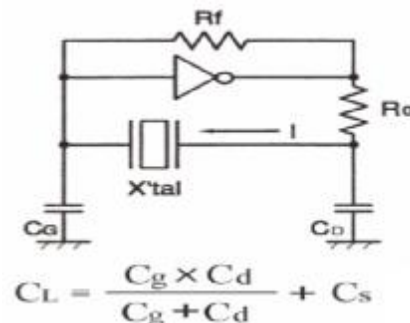
| NO | COMPONENTS          | MATERIALS  | FINISH/SPECIFICATIONS |
|----|---------------------|--|-----------------------|
| 1  | Lid                 | Kovar (Fe/Co/Ni)   | -                     |
| 2  | Base(Package)       | Ceramic (Al <sub>2</sub> O <sub>3</sub> ) + Kovar (Fe/Co/Ni)+Pad(Au) | Alumina ceramics      |
| 3  | Crystal blank       | SiO <sub>2</sub>   | -                     |
| 4  | Conductive adhesive | Ag   | Silicone resin        |
| 5  | Electrode           | Noble Metal  | -                     |

## 7. EQUIVALENT CIRCUIT AND OSCILLATION CIRCUIT

等效电路



应用电路



电话: 0755-88352810-837(Mr.huang) 传真: 0755-88353718 <http://www.q-crystal.com>  
 公司地址: 深圳市龙岗区天安云谷产业园一期3栋C座12楼1204~1206室

# QUARTZ CRYSTAL UNIT

SERIES 7U, SEAM SEALED CERAMIC 3.2\*2.5MM SURFACE MOUNT PACKAGE



## 8. RELIABILITY TEST SPECIFICATION / 可靠性试验

| 序号  | 试验项目 | 试验条件  | 标准要求   |
|-----|------|---|--|
| 1   | 跌落   | 从 55cm 位置高度, 自由跌落在木板上, 连续 3 次   | 试验前后, 频率变化不超过 $\pm 5\text{ppm}$ 电阻变化不超过 $\pm 15\%$                   |
| 2   | 振动   | 振动频率: 10~55Hz<br>全振幅: 1.5mm<br>时间: 每个方位三面(X、Y、Z) 各振动 2 小时   | 试验前后, 频率变化不超过 $\pm 5\text{ppm}$ 电阻变化不超过 $\pm 15\%$                   |
| 3   | 冷热冲击 | 晶体放入试验箱中, 高低温循环25次<br>低温为 $-40 \pm 3^\circ\text{C}$ 保持30分钟, 高温 $85 \pm 2^\circ\text{C}$ 保持保持30分钟,<br>高、低温每3分钟变换一次<br> | 试验前后, 频率变化不超过 $\pm 5\text{ppm}$ 电阻变化不超过 $\pm 15\%$                   |
| 4   | 气密性  | 氦气气压标准: $5 \pm 0.5\text{Kg/cm}^2$ , 氦气加压时间: 120 分钟  | 漏率标准: $\leq 1 \times 10^{-9}\text{Pa} \cdot \text{m}^3/\text{s}$     |
| 5   | 耐焊接热 | 波峰温度: $260^\circ\text{C} \pm 10^\circ\text{C}$ 时间: $15 \pm 5$ 秒<br>   | 试验前后, 频率变化不超过 $\pm 5\text{ppm}$ 电阻变化不超过 $\pm 15\%$                   |
| 6   | 沾锡试验 | 温度: $260^\circ\text{C} \pm 10^\circ\text{C}$<br>浸泡时间: $3 \pm 1$ 秒   | 引脚沾锡后覆盖面积达 90%以上   |
| 7   | 高温高湿 | 温度: $60^\circ\text{C} \pm 2^\circ\text{C}$<br>湿度: 90%~95%<br>保持时间: 240 个小时  | 1. 试验前后, 频率变化不超过 $\pm 5\text{ppm}$ 电阻变化不超过 $\pm 15\%$<br>2. 制品表面不可生锈 |
| 8   | 高温试验 | 高温温度: $85^\circ\text{C} \pm 2^\circ\text{C}$<br>时间: 240 个小时   | 试验前后, 频率变化不超过 $\pm 5\text{ppm}$ 电阻变化不超过 $\pm 15\%$                   |
| 9   | 低温试验 | 高温温度: $-40^\circ\text{C} \pm 2^\circ\text{C}$<br>时间: 240 个小时  | 试验前后, 频率变化不超过 $\pm 5\text{ppm}$ 电阻变化不超过 $\pm 15\%$                   |
| 10  | 寿命测试 | 電壓 5V 温度: $25^\circ\text{C}$ 时间: 1000 小时  | 试验前后, 频率变化不超过 $\pm 5\text{ppm}$ 电阻15%                                |
| 备注: |      |   |  |

电话: 0755-88352810-837(Mr.huang) 传真: 0755-88353718 <http://www.q-crystal.com>  
公司地址: 深圳市龙岗区天安云谷产业园一期 3 栋 C 座 12 楼 1204~1206 室

## X-ON Electronics

Largest Supplier of Electrical and Electronic Components

*Click to view similar products for [Crystals](#) category:*

*Click to view products by [SJK](#) manufacturer:*

Other Similar products are found below :

[CS325S24000000ABJT](#) [718-13.2-1](#) [MC405 32.0000K-R3:PURE SN](#) [FC-135R 32.7680KF-A3](#) [7A-40.000MAAE-T](#) [7B-27.000MBBK-T](#)  
[FL2000085](#) [9B-15.360MBBK-B](#) [9C-7.680MBBK-T](#) [ASH7K-32.768KHZ](#) [AT-41.600MAGQ-T](#) [BTD1062E05A-513](#) [LFX TAL066198Cutt](#)  
[9C-14.31818MBBK-T](#) [FA-238 50.0000MB30X-K3](#) [FC-12M 32.7680KA-AC3](#) [SSPT7F-9PF20-R](#) [FX325BS-38.88EEM1201](#)  
[LFX TAL065253Cutt](#) [LFX TAL066431Cutt](#) [XT9S20ANA14M7456](#) [XT9SNLANA16M](#) [646G-24-2](#) [7A-24.576MBBK-T](#) [7B-30.000MBBK-T](#)  
[WX26-32.768K-6PF](#) [9B-14.31818MBBK-B](#) [CD1AM](#) [7B-25.000MAAE-T](#) [7A-14.31818MBBK-T](#) [6504-202-1501](#) [6526-202-1501](#) [FA-118T](#)  
[27.1200MB50P-K0](#) [FC-135R 32.7680KA-A3](#) [ABM12-104-37.400MHZT](#) [ABLS-10.000MHZ-D3W-T](#) [BTJ112E01E-513](#) [BTJ722K01C-7067](#)  
[BTL-20-513](#) [TSX-3225 24.0000MF15X-AC](#) [TSX-3225 16.0000MF18X-AC](#) [BTJ120E02C](#) [BTL-12-513](#) [7A-10.000MBBK-T](#) [7A-](#)  
[11.0592MBBK-T](#) [ABM12-103-24.000MHZT](#) [CS325S25000000ABJT](#) [ABM3B-25.000MHZ-B2-X-T](#) [FC-135 32.7680KA-A5](#) [FX0800015](#)