

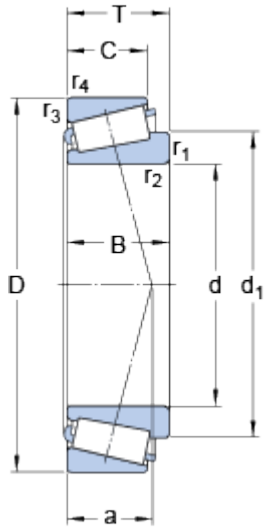
30209

SKF Explorer

Dimension series

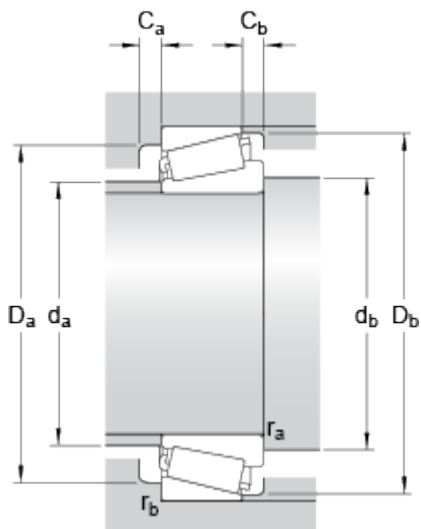
3 DB

Dimensions



d	45	mm
D	85	mm
T	20.75	mm
d ₁	≈ 63.1	mm
B	19	mm
C	16	mm
r _{1,2}	min. 1.5	mm
r _{3,4}	min. 1.5	mm
a	17.829	mm

Abutment dimensions



d _a	max. 54	mm
d _b	min. 53.5	mm
D _a	min. 74	mm
D _a	max. 77.5	mm
D _b	min. 80	mm
C _a	min. 3	mm
C _b	min. 4.5	mm
r _a	max. 1.5	mm

r_b

max.

mm

1.5**Calculation data**

Basic dynamic load rating	C	81.6	kN
Basic static load rating	C_0	76.5	kN
Fatigue load limit	P_u	8.65	kN
Reference speed		6300	r/min
Limiting speed		8000	r/min
Calculation factor	e	0.4	
Calculation factor	Y	1.5	
Calculation factor	Y_0	0.8	

Mass

Mass bearing		0.47	kg
--------------	--	-------------	----

X-ON Electronics

Largest Supplier of Electrical and Electronic Components

Click to view similar products for [SKF](#) manufacturer:

Other Similar products are found below :

[1205 ETN9 SKF](#) [1206 ETN9 SKF](#) [16002-2Z SKF](#) [16005 SKF](#) [2203 E-2RS1TN9 SKF](#) [2205 E-2RS1TN9 SKF](#) [22209 E SKF](#) [22212 E SKF](#)
[30203 SKF](#) [30204 J2/Q SKF](#) [30205 J2/Q SKF](#) [30207 J2/Q SKF](#) [30209 SKF](#) [31306](#) [32006 X SKF](#) [32007 J2/Q SKF](#) [32008 X/Q SKF](#) [32011](#)
[X/Q SKF](#) [32014 X SKF](#) [32306 J2/Q SKF](#) [33209/Q SKF](#) [38X55X7 HMSA10 RG SKF](#) [50X80X10 HMSA10 RG SKF](#) [51124 SKF](#) [6000-](#)
[2Z/C3 SKF](#) [6000-2Z SKF](#) [6000/C3 SKF](#) [6001-2RSH SKF](#) [6001-2Z/C3 SKF](#) [6001-2Z SKF](#) [6002-2Z/C3 SKF](#) [6002-2Z SKF](#) [6003-2RSH/C3](#)
[SKF](#) [6003-2RSH SKF](#) [6003-2Z/C3 SKF](#) [6003-2Z SKF](#) [6004-2RSH/C3 SKF](#) [6004-2Z/C3 SKF](#) [6004-2Z SKF](#) [6005-2RSH SKF](#) [6006-](#)
[2RS1/C3 SKF](#) [6006-2RS1 SKF](#) [6006-2Z SKF](#) [6007-2RS1/C3 SKF](#) [6007-2RS1 SKF](#) [6008-2RS1/C3 SKF](#) [6008-2RS1 SKF](#) [6008-2Z SKF](#)
[6009-2RS1/C3 SKF](#) [6009-2RS1 SKF](#)