

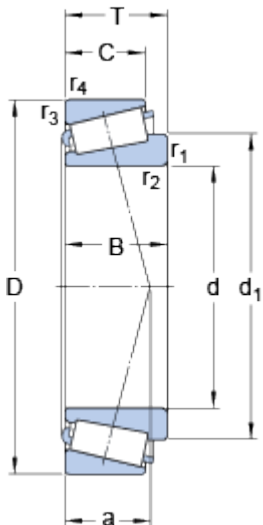
30215

SKF Explorer

Dimension series

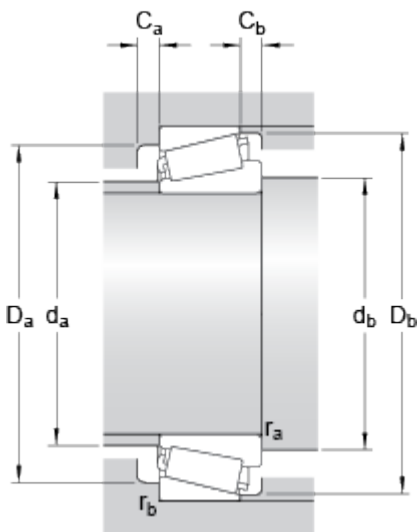
4 DB

Dimensions



d	75	mm
D	130	mm
T	27.25	mm
d ₁	≈ 99.83	mm
B	25	mm
C	22	mm
r _{1,2}	min. 2	mm
r _{3,4}	min. 1.5	mm
a	26.72	mm

Abutment dimensions



d _a	max. 87	mm
d _b	min. 85.5	mm
D _a	min. 115	mm
D _a	max. 121.5	mm
D _b	min. 124	mm
C _a	min. 4	mm
C _b	min. 5	mm
r _a	max. 2	mm

r_b

max.

mm

1.5**Calculation data**

Basic dynamic load rating	C	171	kN
Basic static load rating	C₀	176	kN
Fatigue load limit	P _u	20.4	kN
Reference speed		4000	r/min
Limiting speed		5000	r/min
Calculation factor	e	0.43	
Calculation factor	Y	1.4	
Calculation factor	Y₀	0.8	

Mass

Mass bearing		1.38	kg
--------------	--	-------------	----

X-ON Electronics

Largest Supplier of Electrical and Electronic Components

Click to view similar products for [Screws & Fasteners](#) category:

Click to view products by [SKF](#) manufacturer:

Other Similar products are found below :

[5721-1440-1/4-SS](#) [0098.0094](#) [0098.9206](#) [59781-6](#) [0098.9212](#) [6292-1](#) [690432-1](#) [699161-000](#) [700989](#) [7230-3](#) [72609-02](#) [CAPTIVE JACK](#)
[SCREW](#) [73542-02](#) [CAPTIVE SHORT THUMBSCREW](#) [745564-1](#) [7680](#) [809704-1](#) [8700](#) [8860220](#) [9521](#) [992763-3](#) [1-18024-0](#) [A168P1](#) [1-](#)
[24921-1](#) [125416-1](#) [1301810313](#) [1-306131-6](#) [1301830042](#) [1458](#) [1-59781-3](#) [18029-4](#) [NBX-10953](#) [NUT-16-3P-HEX-NICKEL](#) [20993.45098](#)
[21004-1](#) [21009-4](#) [21014-5](#) [21021-2](#) [CA24037A01](#) [22987-4](#) [240632-1](#) [240632-2](#) [89506-9801](#) [2504](#) [9031](#) [9-1393249-2](#) [2.5NZPNBU](#) [26-](#)
[0048PP](#) [27210-1](#) [27210-8](#) [9318](#) [9520](#)