

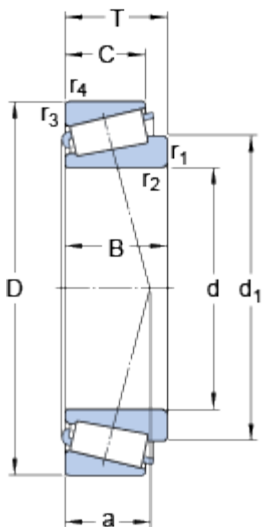
# 32006 X

Popular item  
SKF Explorer

Dimension series

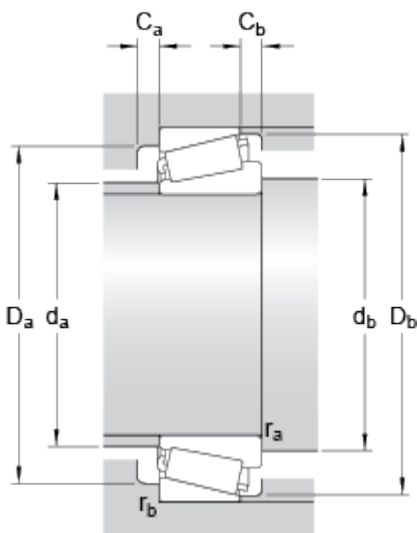
4CC

## Dimensions



d	30	mm
D	55	mm
T	17	mm
d <sub>1</sub>	43.6	mm
B	17	mm
C	13	mm
r <sub>1,2</sub>	min. 1	mm
r <sub>3,4</sub>	min. 1	mm
a	13.165	mm

## Abutment dimensions



d <sub>a</sub>	max. 36	mm
d <sub>b</sub>	min. 37	mm
D <sub>a</sub>	min. 48	mm
D <sub>a</sub>	max. 49	mm
D <sub>b</sub>	min. 52	mm
C <sub>a</sub>	min. 3	mm
C <sub>b</sub>	min. 4	mm
r <sub>a</sub>	max. 1	mm
r <sub>b</sub>	max. 1	mm

## Calculation data

Basic dynamic load rating	C	43.9	kN
Basic static load rating	C <sub>0</sub>	44	kN
Fatigue load limit	P <sub>u</sub>	4.55	kN
Reference speed		10000	r/min
Limiting speed		12000	r/min
Calculation factor	e	0.43	
Calculation factor	Y	1.4	

Calculation factor

$Y_0$

0.8

---

**Mass**

Mass bearing

0.17

kg

---

## X-ON Electronics

Largest Supplier of Electrical and Electronic Components

*Click to view similar products for [SKF](#) manufacturer:*

Other Similar products are found below :

[1205 ETN9 SKF](#) [1206 ETN9 SKF](#) [16002-2Z SKF](#) [16005 SKF](#) [2203 E-2RS1TN9 SKF](#) [2205 E-2RS1TN9 SKF](#) [22209 E SKF](#) [22212 E SKF](#)  
[30203 SKF](#) [30204 J2/Q SKF](#) [30205 J2/Q SKF](#) [30207 J2/Q SKF](#) [30209 SKF](#) [31306](#) [32006 X SKF](#) [32007 J2/Q SKF](#) [32008 X/Q SKF](#) [32011](#)  
[X/Q SKF](#) [32014 X SKF](#) [32306 J2/Q SKF](#) [33209/Q SKF](#) [38X55X7 HMSA10 RG SKF](#) [50X80X10 HMSA10 RG SKF](#) [51124 SKF](#) [6000-](#)  
[2Z/C3 SKF](#) [6000-2Z SKF](#) [6000/C3 SKF](#) [6001-2RSH SKF](#) [6001-2Z/C3 SKF](#) [6001-2Z SKF](#) [6002-2Z/C3 SKF](#) [6002-2Z SKF](#) [6003-2RSH/C3](#)  
[SKF](#) [6003-2RSH SKF](#) [6003-2Z/C3 SKF](#) [6003-2Z SKF](#) [6004-2RSH/C3 SKF](#) [6004-2Z/C3 SKF](#) [6004-2Z SKF](#) [6005-2RSH SKF](#) [6006-](#)  
[2RS1/C3 SKF](#) [6006-2RS1 SKF](#) [6006-2Z SKF](#) [6007-2RS1/C3 SKF](#) [6007-2RS1 SKF](#) [6008-2RS1/C3 SKF](#) [6008-2RS1 SKF](#) [6008-2Z SKF](#)  
[6009-2RS1/C3 SKF](#) [6009-2RS1 SKF](#)