

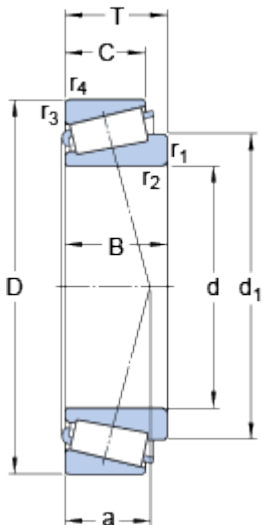
32306

SKF Explorer

Dimension series

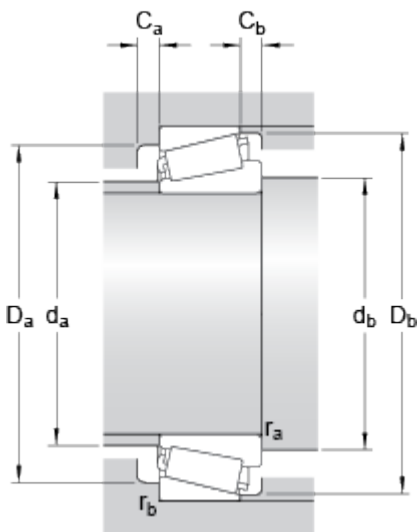
2 FD

Dimensions



d	30	mm
D	72	mm
T	28.75	mm
d ₁	≈ 48.7	mm
B	27	mm
C	23	mm
r _{1,2}	min. 1.5	mm
r _{3,4}	min. 1.5	mm
a	17.569	mm

Abutment dimensions



d _a	max. 39	mm
d _b	min. 38	mm
D _a	min. 59	mm
D _a	max. 65	mm
D _b	min. 66	mm
C _a	min. 4	mm
C _b	min. 5.5	mm
r _a	max. 1.5	mm

r_b

max.

mm

1.5**Calculation data**

Basic dynamic load rating	C	95	kN
Basic static load rating	C_0	85	kN
Fatigue load limit	P_u	9.65	kN
Reference speed		7500	r/min
Limiting speed		10000	r/min
Calculation factor	e	0.31	
Calculation factor	Y	1.9	
Calculation factor	Y_0	1.1	

Mass

Mass bearing		0.55	kg
--------------	--	-------------	----

X-ON Electronics

Largest Supplier of Electrical and Electronic Components

Click to view similar products for [SKF](#) manufacturer:

Other Similar products are found below :

[30204 J2/Q SKF](#) [6202-2Z/C3 SKF](#) [6207-2Z SKF](#) [22209 E SKF](#) [32011 X/Q SKF](#) [6209-2Z SKF](#) [6210-2Z SKF](#) [6211-2Z/C3 SKF](#) [HK 2016 SKF](#) [HK 3520 SKF](#) [NA 4903 SKF](#) [SY 25 TF SKF](#) [51124 SKF](#) [61902-2RS1 SKF](#) [6309-2RS1 SKF](#) [HK 1212 SKF](#) [6011-2Z SKF](#) [625 SKF](#) [PCM 050708 E SKF](#) [PCM 121420 E SKF](#) [30209 SKF](#) [6305-2Z SKF](#) [629-2RSH SKF](#) [32306 J2/Q SKF](#) [6007-2RS1/C3 SKF](#) [6010-2Z SKF](#) [62201-2RS1 SKF](#) [6309-2Z SKF](#) [GE 30 ES SKF](#) [YAR 204-2F SKF](#) [22212 E SKF](#) [6213-2Z/C3 SKF](#) [6310-2RS1/C3 SKF](#) [SY 30 TF SKF](#) [NK 8/12 TN SKF](#) [BA 6 SKF](#) [6307-2Z SKF](#) [6212/C3 SKF](#) [6302-2Z/C3 SKF](#) [7304 BEP SKF](#) [AXK 1730 SKF](#) [YET 205 SKF](#) [6212-2RS1 SKF](#) [6009-2RS1/C3 SKF](#) [32014 X SKF](#) [6010-2RS1 SKF](#) [6208-2Z SKF](#) [1205 ETN9 SKF](#) [6307-2RS1/C3 SKF](#) [16005 SKF](#)