

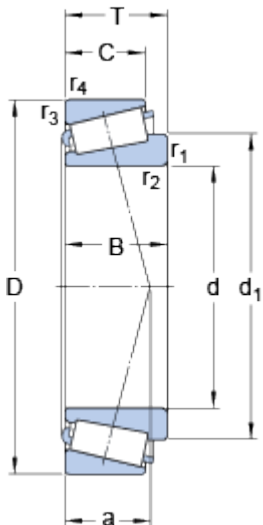
# 33210

SKF Explorer

Dimension series

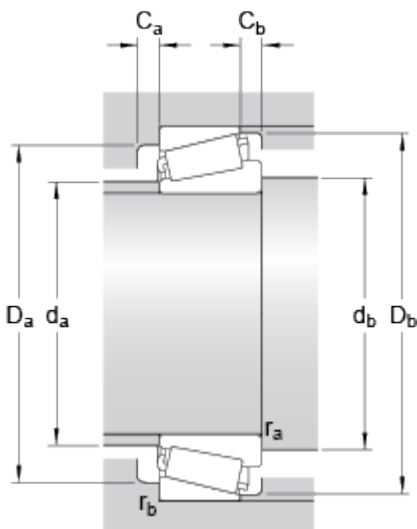
**3 DE**

## Dimensions



d	<b>50</b>	mm
D	<b>90</b>	mm
T	<b>32</b>	mm
d <sub>1</sub>	≈ <b>70.8</b>	mm
B	<b>32</b>	mm
C	<b>24.5</b>	mm
r <sub>1,2</sub>	min. <b>1.5</b>	mm
r <sub>3,4</sub>	min. <b>1.5</b>	mm
a	<b>22.975</b>	mm

## Abutment dimensions



d <sub>a</sub>	max. <b>57</b>	mm
d <sub>b</sub>	min. <b>59</b>	mm
D <sub>a</sub>	min. <b>77</b>	mm
D <sub>a</sub>	max. <b>82</b>	mm
D <sub>b</sub>	min. <b>87</b>	mm
C <sub>a</sub>	min. <b>5</b>	mm
C <sub>b</sub>	min. <b>7.5</b>	mm
r <sub>a</sub>	max. <b>1.5</b>	mm

$r_b$ 

max.

mm

**1.5****Calculation data**

---

Basic dynamic load rating	C	<b>142</b>	kN
Basic static load rating	$C_0$	<b>160</b>	kN
Fatigue load limit	$P_u$	<b>18.3</b>	kN
Reference speed		<b>5300</b>	r/min
Limiting speed		<b>7000</b>	r/min
Calculation factor	e	<b>0.4</b>	
Calculation factor	Y	<b>1.5</b>	
Calculation factor	$Y_0$	<b>0.8</b>	

**Mass**

---

Mass bearing		<b>0.86</b>	kg
--------------	--	-------------	----

---

## X-ON Electronics

Largest Supplier of Electrical and Electronic Components

*Click to view similar products for [SKF manufacturer](#):*

Other Similar products are found below :

[1205 ETN9 SKF](#) [1206 ETN9 SKF](#) [16002-2Z SKF](#) [16005 SKF](#) [2203 E-2RS1TN9 SKF](#) [2205 E-2RS1TN9 SKF](#) [22209 E SKF](#) [22212 E SKF](#)  
[30203 SKF](#) [30204 J2/Q SKF](#) [30205 J2/Q SKF](#) [30207 J2/Q SKF](#) [30209 SKF](#) [31306](#) [32006 X SKF](#) [32007 J2/Q SKF](#) [32008 X/Q SKF](#) [32011](#)  
[X/Q SKF](#) [32014 X SKF](#) [32306 J2/Q SKF](#) [33209/Q SKF](#) [38X55X7 HMSA10 RG SKF](#) [50X80X10 HMSA10 RG SKF](#) [51124 SKF](#) [6000-](#)  
[2Z/C3 SKF](#) [6000-2Z SKF](#) [6000/C3 SKF](#) [6001-2RSH SKF](#) [6001-2Z/C3 SKF](#) [6001-2Z SKF](#) [6002-2Z/C3 SKF](#) [6002-2Z SKF](#) [6003-2RSH/C3](#)  
[SKF](#) [6003-2RSH SKF](#) [6003-2Z/C3 SKF](#) [6003-2Z SKF](#) [6004-2RSH/C3 SKF](#) [6004-2Z/C3 SKF](#) [6004-2Z SKF](#) [6005-2RSH SKF](#) [6006-](#)  
[2RS1/C3 SKF](#) [6006-2RS1 SKF](#) [6006-2Z SKF](#) [6007-2RS1/C3 SKF](#) [6007-2RS1 SKF](#) [6008-2RS1/C3 SKF](#) [6008-2RS1 SKF](#) [6008-2Z SKF](#)  
[6009-2RS1/C3 SKF](#) [6009-2RS1 SKF](#)