

盒式金属化聚丙烯膜电容器

(MPB/CBB21B) 规格书

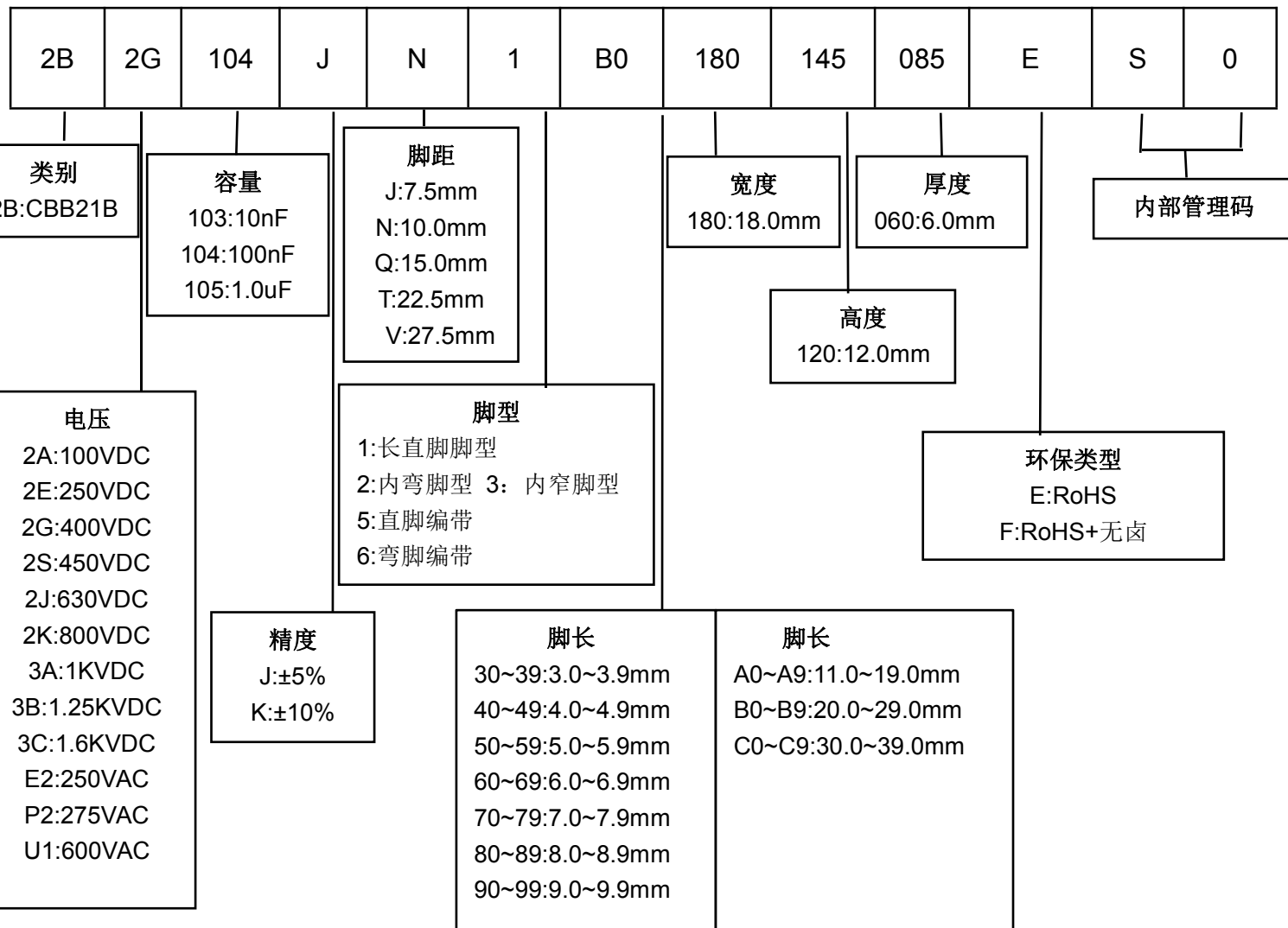
特点

- 电容器容量范围从 0.01 μ F 到 1.0 μ F。
- 工作温度：-40 $^{\circ}$ C ~ 105 $^{\circ}$ C。
- 储存温度：15 $^{\circ}$ C ~ 35 $^{\circ}$ C。
- 高频损耗低。
- 金属化聚丙烯膜材料，塑料外壳封装。
- 容量，损耗稳定性高。
- 自愈性好。
- 绝缘电阻高。

用途

- 广泛应用于高频、直流、交流和脉冲电路中。
- 电视机、监视器的 S 矫正电路。

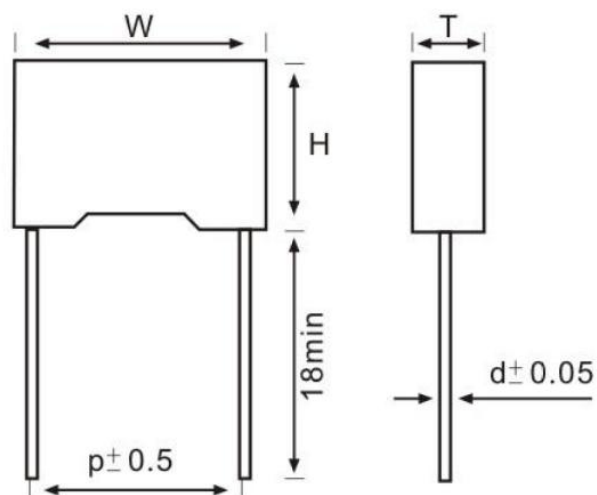
料号编码原则



技术要求

气候类别	40/100/56
额定电压	100VDC、250VDC、 400VDC、630VDC 等
损耗角正切	≤0.1%(1KHz、1.0Vrms、20℃)
耐电压	1.6U _R (5s)
绝缘电阻	IR≥50000MΩ (AT 100VDC、60SEC、20℃)

外形尺寸 (mm)



容量(uF)	电压	尺寸 (mm)				
		W±0.5	H±0.5	T±0.5	P±1.0	d±0.05
0.01	400VDC	10.0	9.0	4.0	7.5	0.6
	630VDC	10.0	11.0	5.0	7.5	0.6
0.012	400VDC	10.0	9.0	4.0	7.5	0.6
	630VDC	10.0	11.0	5.0	7.5	0.6
0.015	400VDC	10.0	9.0	4.0	7.5	0.6
	630VDC	10.0	12.0	6.0	7.5	0.6
0.018	400VDC	10.0	9.0	4.0	7.5	0.6
	630VDC	10.0	12.0	6.0	7.5	0.6
0.022	250VDC	10.0	8.0	4.0	7.5	0.6
	400VDC	10.0	9.0	4.0	7.5	0.6
	630VDC	13.0	11.0	5.5	10.0	0.6
0.027	250VDC	10.0	8.0	4.0	7.5	0.6
	400VDC	10.0	11.0	5.0	7.5	0.6
	630VDC	13.0	12.0	6.0	10.0	0.6
0.033	250VDC	10.0	9.0	4.0	7.5	0.6
	400VDC	10.0	11.0	5.0	7.5	0.6
	630VDC	13.0	13.0	7.0	10.0	0.6
0.039	250VDC	10.0	9.0	4.0	7.5	0.6
	400VDC	13.0	11.0	5.0	10.0	0.6
	630VDC	13.0	13.0	7.0	10.0	0.6

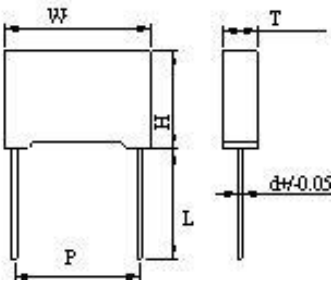
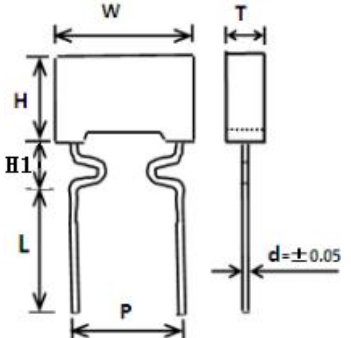
盒式金属化聚丙烯膜电容器 (MPB/CBB21B)

容量(μF)	电压	尺寸 (mm)				
		W \pm 0.5	H \pm 0.5	T \pm 0.5	P \pm 1.0	d \pm 0.05
0.047	100VDC	10.0	9.0	4.0	7.5	0.6
	250VDC	10.0	11.0	5.0	7.5	0.6
	400VDC	13.0	11.0	5.0	10.0	0.6
	630VDC	13.0	14.0	8.0	10.0	0.6
0.056	100VDC	10.0	9.0	4.0	7.5	0.6
	250VDC	10.0	11.0	5.0	7.5	0.6
	400VDC	13.0	12.0	6.0	10.0	0.6
	630VDC	13.0	14.0	8.0	10.0	0.6
0.068	100VDC	10.0	9.0	4.0	7.5	0.6
	250VDC	10.0	11.0	5.0	7.5	0.6
	400VDC	13.0	13.0	7.0	10.0	0.6
	630VDC	18.0	12.0	6.0	15.0	0.8
0.1	100VDC	10.0	11.0	5.0	7.5	0.6
	250VDC	10.0	12.0	6.0	7.5	0.6
	400VDC	13.0	14.0	8.0	10.0	0.6
	630VDC	18.0	12.0	6.0	15.0	0.8
0.15	100VDC	10.0	12.0	6.0	7.5	0.6
	250VDC	13.0	12.0	6.0	10.0	0.6
	400VDC	18.0	12.0	6.0	15.0	0.8
	630VDC	18.0	13.5	7.5	15.0	0.8
0.22	100VDC	13.0	11.0	5.0	10.0	0.6
	250VDC	13.0	12.0	6.0	10.0	0.6
	400VDC	18.0	12.0	6.0	15.0	0.8
	630VDC	18.0	14.5	8.5	15.0	0.8
0.33	100VDC	13.0	13.0	7.0	10.0	0.6
	250VDC	18.0	12.0	6.0	15.0	0.8
	400VDC	18.0	13.5	7.5	15.0	0.8
	630VDC	18.0	16.0	10.0	15.0	0.8
0.47	100VDC	13.0	14.0	8.0	10.0	0.6
	100VDC	18.0	13.5	7.5	15.0	0.8
	250VDC	18.0	13.5	7.5	15.0	0.8
	400VDC	18.0	14.5	8.5	15.0	0.8
	400VDC	18.0	16.0	10.0	15.0	0.8
	630VDC	26.5	19.0	10.0	22.5	0.8

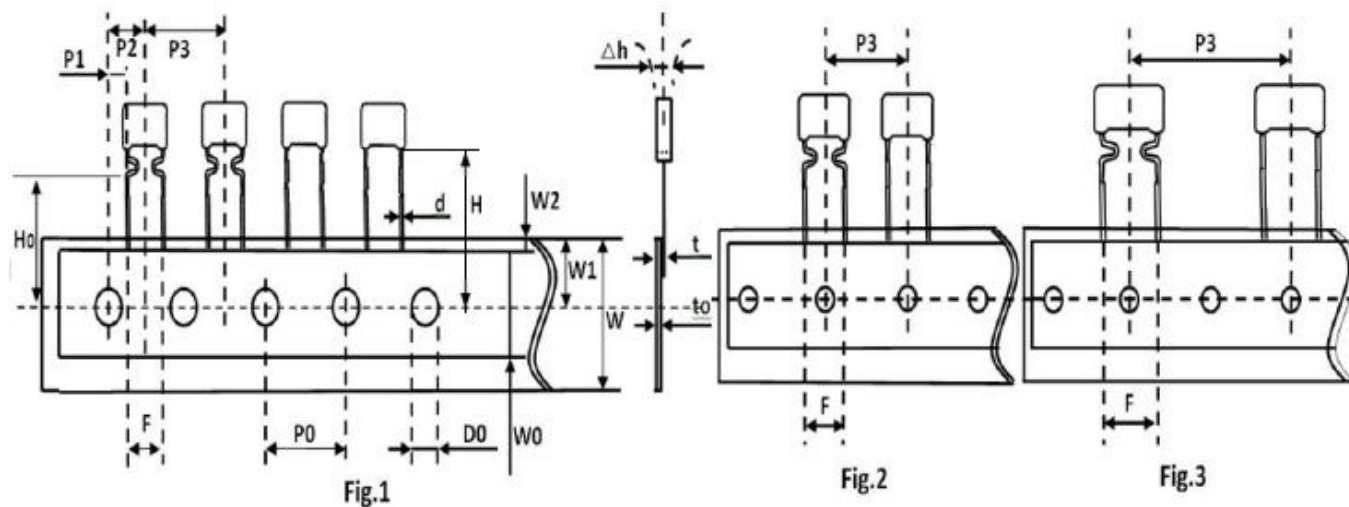
盒式金属化聚丙烯膜电容器 (MPB/CBB21B)

容量(uF)	电压	尺寸 (mm)				
		W±0.5	H±0.5	T±0.5	P±1.0	d±0.05
0.68	100VDC	18.0	13.5	7.5	15.0	0.8
	250VDC	18.0	13.5	7.5	15.0	0.8
	400VDC	18.0	16.0	10.0	15.0	0.8
	630VDC	26.5	19.0	10.0	22.5	0.8
1.0	100VDC	18.0	16.0	10.0	15.0	0.8
	250VDC	18.0	16.0	10.0	15.0	0.8
	400VDC	18.0	19.0	11.0	15.0	0.8
	630VDC	32.0	22.0	13.0	27.5	0.8

脚型、脚长说明

脚型	图示	脚长 L (mm)	高度 H1(mm)
长直脚脚型		① $[2.5 \leq L < 6.0] \pm 0.5$; ② $[6.0 \leq L \leq 10] \pm 1.0$	/
内弯脚型		① $[2.5 \leq L < 6.0] \pm 0.5$; ② $[6.0 \leq L \leq 10] \pm 1.0$	脚距 $P > 10\text{mm}$: $H1 < 6.0\text{mm}$ 脚距 $P \leq 10\text{mm}$: $H1 < 5.0\text{mm}$

编带尺寸 (mm)



代码	Fig.1	Fig.2	Fig.2	Fig.3	Fig.3	误差
	P=5.0	P=7.5	P=10	P=15	P=20/22.5	
P3	12.7	12.7	12.7	25.4	30.0	±1.0
P2	6.35	/	/	/	/	±1.3
P0	12.7	12.7	12.7	12.7	15.0	±0.3
P1	3.85	/	/	/	/	±0.7
F	5.0	7.5	10.0	15.0	20.0/22.5	±1.0
H	20.0	20.0	20.0	20.0	20.0	±1.0
H0	16.5	16.5	16.5	16.5	16.5	±0.5
Δh	0	0	0	0	0	±2.0
W	18.0	18.0	18.0	18.0	18.0	+1.0/-0.5
W0	12.0	12.0	12.0	12.0	12.0	±1.0
W1	9.0	9.0	9.0	9.0	9.0	±0.5
W2	3.0	3.0	3.0	3.0	3.0	Max
D0	4.0	4.0	4.0	4.0	4.0	±0.3
d	0.5	0.6	0.6	0.8	0.8	±0.05
t	1.0	1.1	1.1	1.4	1.4	±0.2
t0	0.38	0.38	0.38	0.47	0.47	±0.04

X-ON Electronics

Largest Supplier of Electrical and Electronic Components

Click to view similar products for [Film Capacitors](#) category:

Click to view products by [SLKORMICRO](#) manufacturer:

Other Similar products are found below :

[703-6G](#) [82DC4100CK60J](#) [82EC1100DQ50K](#) [MMWAF150KME](#) [PCY2130F30153](#) [QXJ2E474KTPT](#) [QXL2B333KTPT](#) [QXM2G104K](#)
[DPM16S56K-1F](#) [EEC2G505HQA406](#) [B32234-.033@250V-K](#) [B81133-C1104-M3](#) [MTC355L1](#) [217-0716-001](#) [PA225L30](#) [CB182K0184J--](#)
[KP1830-247/061-G](#) [274ACF4400WA0J](#) [274ACF5150WA0J](#) [SCD105K122A3-22](#) [SCD205K122A3-24](#) [PCX2339F65224](#) [PCX2339F65334](#)
[2222 368 55105](#) [2222 370 21683](#) [QXL2E473KTPT](#) [445450-1](#) [MKT182022263473](#) [WMC08P22](#) [46KN410000N1K](#) [46KR368050M1M](#) [ECQ-](#)
[W4223KZ](#) [EEC2G805HQA415](#) [PA103L30](#) [82DC4100AA60K](#) [82EC2150DQ50K](#) [VEA105K50](#) [82IC2150DQ50J](#) [82EC2220DQ50J](#)
[MTC55L4](#) [MTC56L4](#) [730P205X9400](#) [PA104L30](#) [PA224L30](#) [82DC3220AA60J](#) [82EC4100DQ70J](#) [WYP-104M](#) [82CC4220AA70J](#)
[82EC3100Z370J](#) [B32656S8105K566](#)