

小型盒式金属化聚酯膜电容器

(MEMB/CL23) 规格书

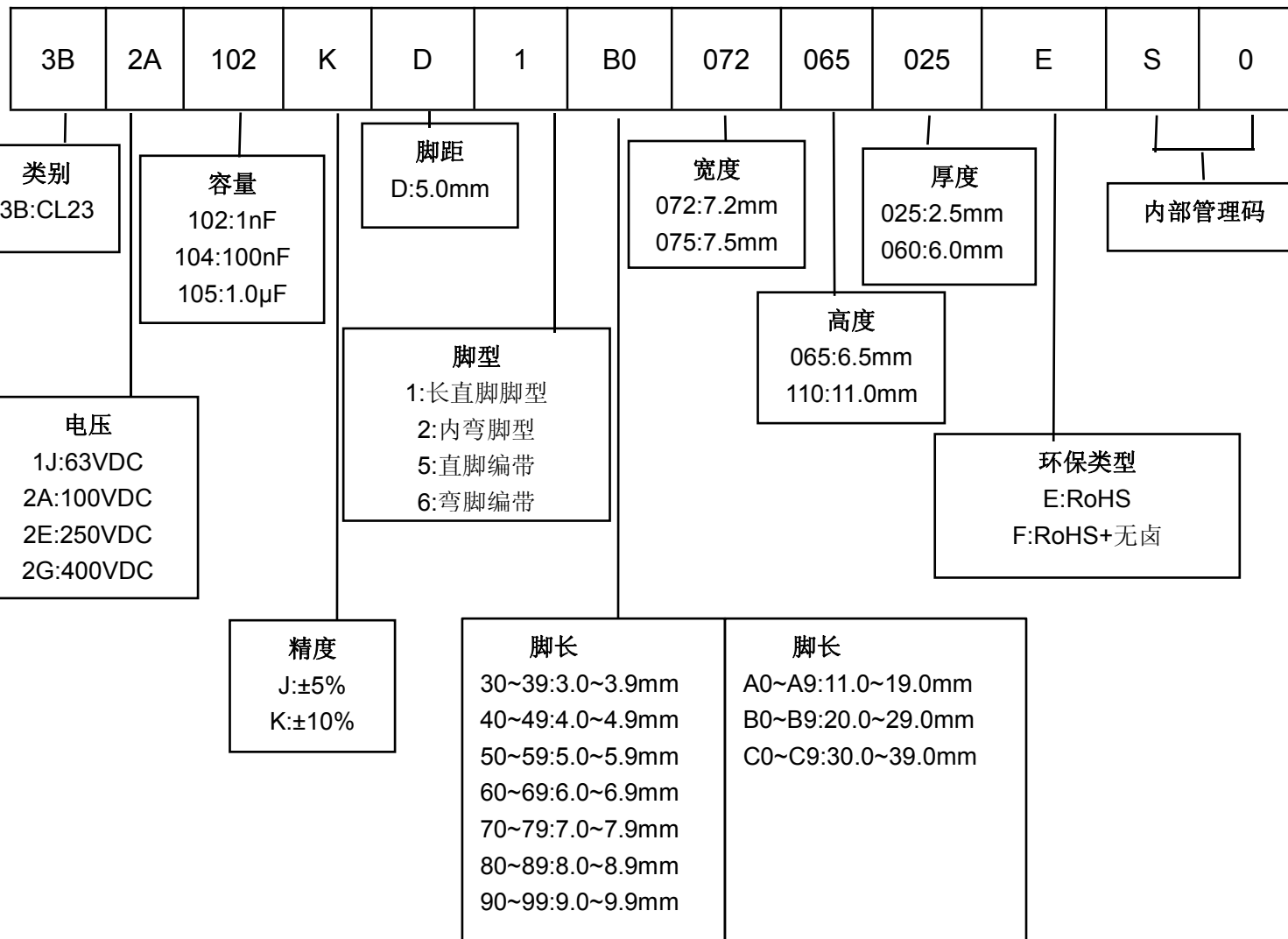
特点

- 电容器容量范围从 0.001 μ F 到 1.0 μ F。
- 工作温度： -40 $^{\circ}$ C ~ 125 $^{\circ}$ C
(+105 $^{\circ}$ C 到 +125 $^{\circ}$ C 每上升 1 $^{\circ}$ C，降低 1.25%倍电压)
- 储存温度： 15 $^{\circ}$ C ~ 35 $^{\circ}$ C。
- 有自愈的性能。
- 高阻抗。
- 良好的可焊性。
- 阻燃性外盒和阻燃性树脂。

用途

- 旁路，隔直，耦合，退耦。
- 脉冲，定时，振荡电路。

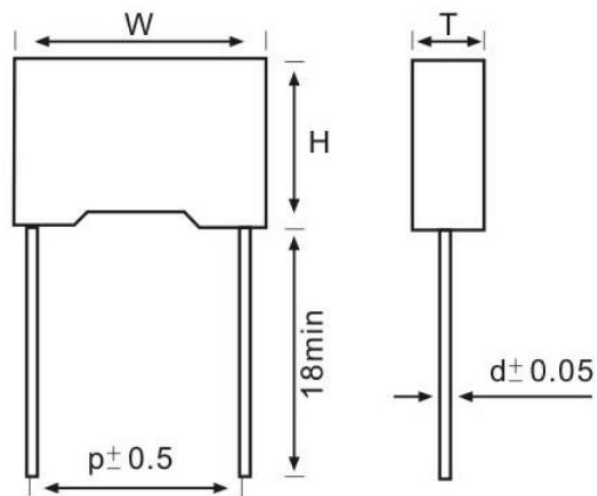
料号编码原则



技术要求

气候类别	40/105/56
额定电压	63VDC、100VDC、250VDC、400VDC、630VDC
损耗角正切	≤1.0%(1KHz、1.0Vrms、20℃)
耐电压	1.6U _R (5s)
绝缘电阻	>100V(AT 100VDC 60S) C≤0.33μF,IR≥30000MΩ C>0.33μF,IR≥10000S ≤100V(AT 10VDC 60S) C≤0.33μF,IR≥15000MΩ C>0.33μF,IR≥5000S 注: T[s]=I.R.[MΩ]*C _N [μF]

外形尺寸 (mm)



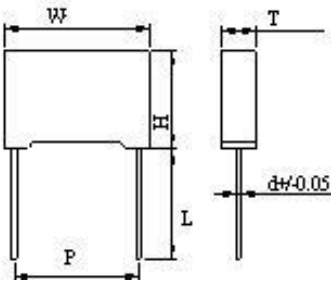
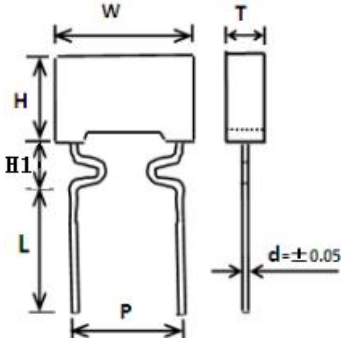
容量(μF)	电压	尺寸(mm)				
		W±0.5	H±0.5	T±0.5	P±1.0	d±0.05
0.001	63VDC	7.2	6.5	2.5	5.0	0.5
	100VDC	7.2	6.5	2.5	5.0	0.5
	250VDC	7.2	6.5	2.5	5.0	0.5
	400VDC	7.2	6.5	2.5	5.0	0.5
	630VDC	7.2	6.5	2.5	5.0	0.5
0.0012	63VDC	7.2	6.5	2.5	5.0	0.5
	100VDC	7.2	6.5	2.5	5.0	0.5
	250VDC	7.2	6.5	2.5	5.0	0.5
	400VDC	7.2	6.5	2.5	5.0	0.5
	630VDC	7.2	6.5	2.5	5.0	0.5
0.0015	63VDC	7.2	6.5	2.5	5.0	0.5
	100VDC	7.2	6.5	2.5	5.0	0.5
	250VDC	7.2	6.5	2.5	5.0	0.5
	400VDC	7.2	6.5	2.5	5.0	0.5
	630VDC	7.2	6.5	2.5	5.0	0.5
0.0018	63VDC	7.2	6.5	2.5	5.0	0.5
	100VDC	7.2	6.5	2.5	5.0	0.5
	250VDC	7.2	6.5	2.5	5.0	0.5
	400VDC	7.2	6.5	2.5	5.0	0.5
	630VDC	7.2	6.5	3.5	5.0	0.5

容量(μF)	电压	尺寸(mm)				
		W \pm 0.5	H \pm 0.5	T \pm 0.5	P \pm 1.0	d \pm 0.05
0.0022	63VDC	7.2	6.5	2.5	5.0	0.5
	100VDC	7.2	6.5	2.5	5.0	0.5
	250VDC	7.2	6.5	2.5	5.0	0.5
	400VDC	7.2	6.5	2.5	5.0	0.5
	630VDC	7.2	6.5	3.5	5.0	0.5
0.0027	63VDC	7.2	6.5	2.5	5.0	0.5
	100VDC	7.2	6.5	2.5	5.0	0.5
	250VDC	7.2	6.5	2.5	5.0	0.5
	400VDC	7.2	6.5	2.5	5.0	0.5
	630VDC	7.2	6.5	3.5	5.0	0.5
0.0033	63VDC	7.2	6.5	2.5	5.0	0.5
	100VDC	7.2	6.5	2.5	5.0	0.5
	250VDC	7.2	6.5	2.5	5.0	0.5
	400VDC	7.2	6.5	2.5	5.0	0.5
	630VDC	7.2	6.5	3.5	5.0	0.5
0.0039	63VDC	7.2	6.5	2.5	5.0	0.5
	100VDC	7.2	6.5	2.5	5.0	0.5
	250VDC	7.2	6.5	2.5	5.0	0.5
	400VDC	7.2	6.5	2.5	5.0	0.5
	630VDC	7.2	6.5	3.5	5.0	0.5
0.0047	63VDC	7.2	6.5	2.5	5.0	0.5
	100VDC	7.2	6.5	2.5	5.0	0.5
	250VDC	7.2	6.5	2.5	5.0	0.5
	400VDC	7.2	6.5	2.5	5.0	0.5
	630VDC	7.2	9.5	4.5	5.0	0.5
0.0056	63VDC	7.2	6.5	2.5	5.0	0.5
	100VDC	7.2	6.5	2.5	5.0	0.5
	250VDC	7.2	6.5	2.5	5.0	0.5
	400VDC	7.2	7.5	3.5	5.0	0.5
	630VDC	7.2	9.5	4.5	5.0	0.5
0.0068	63VDC	7.2	6.5	2.5	5.0	0.5
	100VDC	7.2	6.5	2.5	5.0	0.5
	250VDC	7.2	6.5	2.5	5.0	0.5
	400VDC	7.2	7.5	3.5	5.0	0.5
	630VDC	7.2	9.5	4.5	5.0	0.5

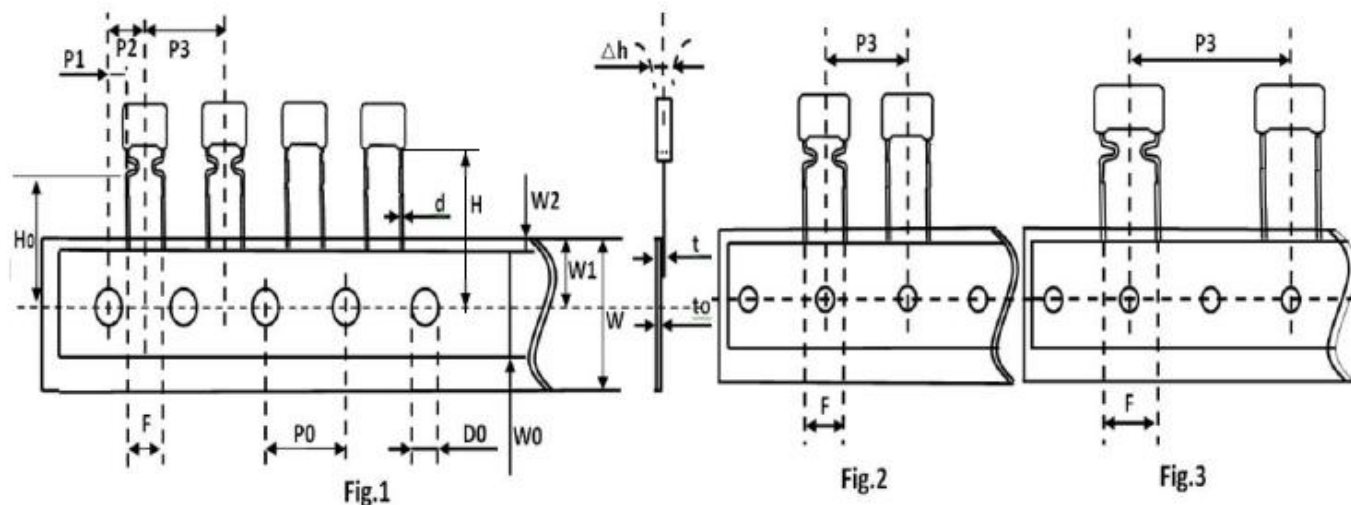
容量(μF)	电压	尺寸(mm)				
		W±0.5	H±0.5	T±0.5	P±1.0	d±0.05
0.0082	63VDC	7.2	6.5	2.5	5.0	0.5
	100VDC	7.2	6.5	2.5	5.0	0.5
	250VDC	7.2	6.5	2.5	5.0	0.5
	400VDC	7.2	7.5	3.5	5.0	0.5
	630VDC	7.2	9.5	4.5	5.0	0.5
0.010	63VDC	7.2	6.5	2.5	5.0	0.5
	100VDC	7.2	6.5	2.5	5.0	0.5
	250VDC	7.2	6.5	2.5	5.0	0.5
	400VDC	7.2	7.5	3.5	5.0	0.5
	630VDC	7.2	10.0	5.0	5.0	0.5
0.012	63VDC	7.2	6.5	2.5	5.0	0.5
	100VDC	7.2	6.5	2.5	5.0	0.5
	250VDC	7.2	6.5	2.5	5.0	0.5
	400VDC	7.2	9.5	4.5	5.0	0.5
	630VDC	7.2	11.0	6.0	5.0	0.5
0.015	63VDC	7.2	6.5	2.5	5.0	0.5
	100VDC	7.2	6.5	2.5	5.0	0.5
	250VDC	7.2	6.5	2.5	5.0	0.5
	400VDC	7.2	9.5	4.5	5.0	0.5
	630VDC	7.2	11.0	6.0	5.0	0.5
0.018	63VDC	7.2	6.5	2.5	5.0	0.5
	100VDC	7.2	6.5	2.5	5.0	0.5
	250VDC	7.2	6.5	2.5	5.0	0.5
	400VDC	7.2	9.5	4.5	5.0	0.5
0.022	63VDC	7.2	6.5	2.5	5.0	0.5
	100VDC	7.2	6.5	2.5	5.0	0.5
	250VDC	7.2	7.5	3.5	5.0	0.5
	400VDC	7.2	10.0	5.0	5.0	0.5
0.027	63VDC	7.2	6.5	2.5	5.0	0.5
	100VDC	7.2	6.5	2.5	5.0	0.5
	250VDC	7.2	7.5	3.5	5.0	0.5
	400VDC	7.2	11.0	6.0	5.0	0.5
0.033	63VDC	7.2	6.5	2.5	5.0	0.5
	100VDC	7.2	6.5	2.5	5.0	0.5
	250VDC	7.2	7.5	3.5	5.0	0.5
	400VDC	7.2	11.0	6.0	5.0	0.5

容量(μF)	电压	尺寸(mm)				
		W±0.5	H±0.5	T±0.5	P±1.0	d±0.05
0.047	63VDC	7.2	6.5	2.5	5.0	0.5
	100VDC	7.2	6.5	2.5	5.0	0.5
	250VDC	7.2	9.5	4.5	5.0	0.5
	400VDC	7.2	11.0	6.0	5.0	0.5
0.056	63VDC	7.2	6.5	2.5	5.0	0.5
	100VDC	7.2	6.5	2.5	5.0	0.5
	250VDC	7.2	9.5	4.5	5.0	0.5
0.068	63VDC	7.2	6.5	2.5	5.0	0.5
	100VDC	7.2	6.5	2.5	5.0	0.5
	250VDC	7.2	9.5	4.5	5.0	0.5
0.1	63VDC	7.2	7.5	3.5	5.0	0.5
	100VDC	7.2	7.5	3.5	5.0	0.5
	250VDC	7.2	10.0	5.0	5.0	0.5
0.12	63VDC	7.2	9.5	4.5	5.0	0.5
	100VDC	7.2	9.5	4.5	5.0	0.5
	250VDC	7.2	11.0	6.0	5.0	0.5
0.15	63VDC	7.2	9.5	4.5	5.0	0.5
	100VDC	7.2	9.5	4.5	5.0	0.5
	250VDC	7.2	11.0	6.0	5.0	0.5
0.18	63VDC	7.2	9.5	4.5	5.0	0.5
	100VDC	7.2	9.5	4.5	5.0	0.5
0.22	63VDC	7.2	10.0	5.0	5.0	0.5
	100VDC	7.2	10.0	5.0	5.0	0.5
0.27	63VDC	7.2	10.0	5.0	5.0	0.5
	100VDC	7.2	10.0	5.0	5.0	0.5
0.33	63VDC	7.2	11.0	6.0	5.0	0.5
	100VDC	7.2	11.0	6.0	5.0	0.5
0.47	63VDC	7.2	11.0	6.0	5.0	0.5
	100VDC	7.2	11.0	6.0	5.0	0.5
0.68	63VDC	7.2	10.0	5.5	5.0	0.5
	100VDC	7.2	10.0	5.5	5.0	0.5
1.0	63VDC	7.2	11.0	6.0	5.0	0.5
	100VDC	7.2	11.0	6.0	5.0	0.5

脚型、脚长说明

脚型	图示	脚长 L (mm)	高度 H1(mm)
长直脚脚型		① $[2.5 \leq L < 6.0] \pm 0.5$; ② $[6.0 \leq L \leq 10] \pm 1.0$	/
内弯脚型		① $[2.5 \leq L < 6.0] \pm 0.5$; ② $[6.0 \leq L \leq 10] \pm 1.0$	脚距 $P > 10\text{mm}$: $H1 < 6.0\text{mm}$ 脚距 $P \leq 10\text{mm}$: $H1 < 5.0\text{mm}$

编带尺寸 (mm)



代码	Fig.1	Fig.2	Fig.2	Fig.3	Fig.3	误差
	P=5.0	P=7.5	P=10	P=15	P=20/22.5	
P3	12.7	12.7	12.7	25.4	30.0	±1.0
P2	6.35	/	/	/	/	±1.3
P0	12.7	12.7	12.7	12.7	15.0	±0.3
P1	3.85	/	/	/	/	±0.7
F	5.0	7.5	10.0	15.0	20.0/22.5	±1.0
H	20.0	20.0	20.0	20.0	20.0	±1.0
H0	16.5	16.5	16.5	16.5	16.5	±0.5
Δh	0	0	0	0	0	±2.0
W	18.0	18.0	18.0	18.0	18.0	+1.0/-0.5
W0	12.0	12.0	12.0	12.0	12.0	±1.0
W1	9.0	9.0	9.0	9.0	9.0	±0.5
W2	3.0	3.0	3.0	3.0	3.0	Max
D0	4.0	4.0	4.0	4.0	4.0	±0.3
d	0.5	0.6	0.6	0.8	0.8	±0.05
t	1.0	1.1	1.1	1.4	1.4	±0.2
t0	0.38	0.38	0.38	0.47	0.47	±0.04

X-ON Electronics

Largest Supplier of Electrical and Electronic Components

Click to view similar products for [Film Capacitors](#) category:

Click to view products by [SLKORMICRO](#) manufacturer:

Other Similar products are found below :

[703-6G](#) [82EC1100DQ50K](#) [MMWAF150KME](#) [PCY2130F30153](#) [QXJ2E474KTPT](#) [QXL2B333KTPT](#) [QXM2G104K](#) [DPM16S56K-1F](#)
[EEC2G505HQA406](#) [B32234-.033@250V-K](#) [B32520C6332K000](#) [B32522C6104K000](#) [B32523Q3155J](#) [B32676E6755K](#) [B81133-C1104-M3](#)
[MTC355L1](#) [217-0716-001](#) [PA225L30](#) [CB182K0184J--](#) [KP1830-247/061-G](#) [274ACF4400WA0J](#) [SCD105K122A3-22](#) [SCD205K122A3-24](#)
[A521HP102M400C](#) [F601BL225K063CL60A](#) [PCX2339F65224](#) [PCX2339F65334](#) [2222 368 55105](#) [2222 370 21683](#) [QXL2E473KTPT](#)
[445450-1](#) [B32524Q6155J](#) [46KI3100JBM1K](#) [MKP 1839-215-633](#) [MKP 1840-447-165](#) [MKP383510063JKP2T0](#) [WMC08P22](#)
[46KN410000N1K](#) [46KR368050M1M](#) [ECQ-W4223KZ](#) [EEC2G805HQA415](#) [PA103L30](#) [82DC3100DQ50J](#) [82DC4100AA60K](#)
[82EC2150DQ50K](#) [WMF1D68](#) [PHE841ED6150MR17T0](#) [VEA105K50](#) [82EC2220DQ50J](#) [F850AG102M300C](#)