

# 小型盒式金属化聚酯膜电容器

## (MEMB/CL23) 规格书

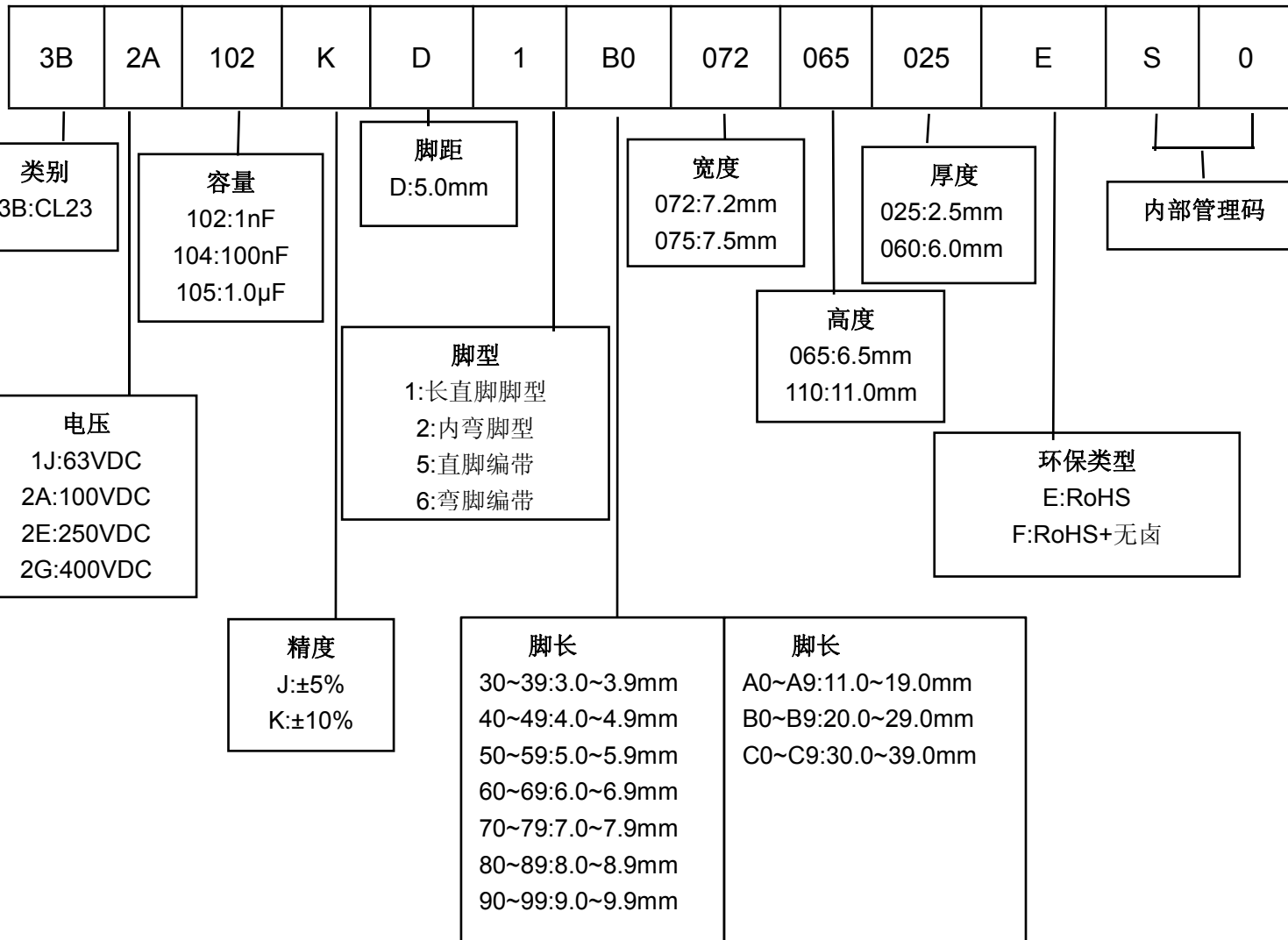
### 特点

- 电容器容量范围从 0.001 $\mu$ F 到 1.0 $\mu$ F。
- 工作温度： -40 $^{\circ}$ C ~ 125 $^{\circ}$ C  
(+105 $^{\circ}$ C 到 +125 $^{\circ}$ C 每上升 1 $^{\circ}$ C，降低 1.25%倍电压)
- 储存温度： 15 $^{\circ}$ C ~ 35 $^{\circ}$ C。
- 有自愈的性能。
- 高阻抗。
- 良好的可焊性。
- 阻燃性外盒和阻燃性树脂。

### 用途

- 旁路，隔直，耦合，退耦。
- 脉冲，定时，振荡电路。

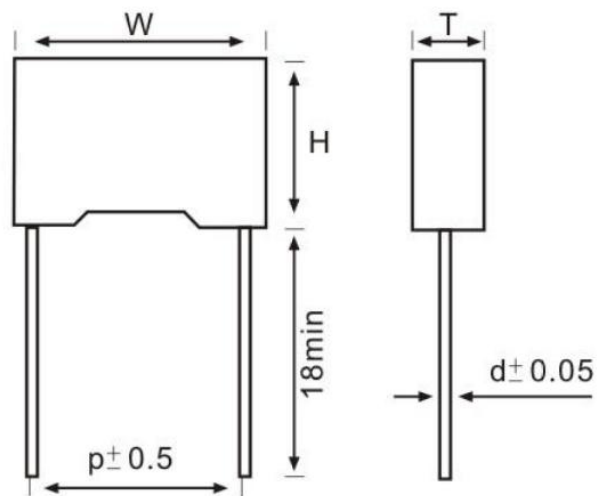
## 料号编码原则



## 技术要求

气候类别	40/105/56
额定电压	63VDC、100VDC、250VDC、400VDC、630VDC
损耗角正切	≤1.0%(1KHz、1.0Vrms、20℃)
耐电压	1.6U <sub>R</sub> (5s)
绝缘电阻	>100V(AT 100VDC 60S) C≤0.33μF,IR≥30000MΩ C>0.33μF,IR≥10000S ≤100V(AT 10VDC 60S) C≤0.33μF,IR≥15000MΩ C>0.33μF,IR≥5000S 注: T[s]=I.R.[MΩ]*C <sub>N</sub> [μF]

## 外形尺寸 (mm)



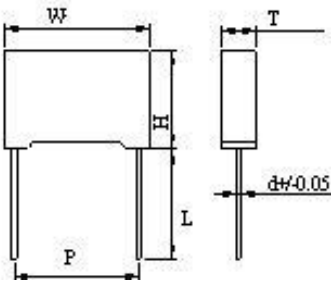
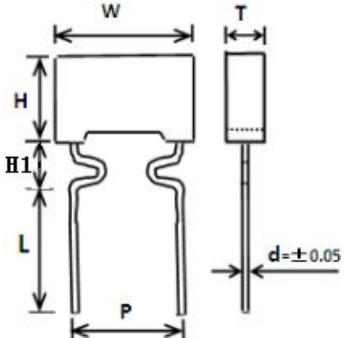
容量(μF)	电压	尺寸(mm)				
		W±0.5	H±0.5	T±0.5	P±1.0	d±0.05
0.001	63VDC	7.2	6.5	2.5	5.0	0.5
	100VDC	7.2	6.5	2.5	5.0	0.5
	250VDC	7.2	6.5	2.5	5.0	0.5
	400VDC	7.2	6.5	2.5	5.0	0.5
	630VDC	7.2	6.5	2.5	5.0	0.5
0.0012	63VDC	7.2	6.5	2.5	5.0	0.5
	100VDC	7.2	6.5	2.5	5.0	0.5
	250VDC	7.2	6.5	2.5	5.0	0.5
	400VDC	7.2	6.5	2.5	5.0	0.5
	630VDC	7.2	6.5	2.5	5.0	0.5
0.0015	63VDC	7.2	6.5	2.5	5.0	0.5
	100VDC	7.2	6.5	2.5	5.0	0.5
	250VDC	7.2	6.5	2.5	5.0	0.5
	400VDC	7.2	6.5	2.5	5.0	0.5
	630VDC	7.2	6.5	2.5	5.0	0.5
0.0018	63VDC	7.2	6.5	2.5	5.0	0.5
	100VDC	7.2	6.5	2.5	5.0	0.5
	250VDC	7.2	6.5	2.5	5.0	0.5
	400VDC	7.2	6.5	2.5	5.0	0.5
	630VDC	7.2	6.5	3.5	5.0	0.5

容量(μF)	电压	尺寸(mm)				
		W±0.5	H±0.5	T±0.5	P±1.0	d±0.05
0.0022	63VDC	7.2	6.5	2.5	5.0	0.5
	100VDC	7.2	6.5	2.5	5.0	0.5
	250VDC	7.2	6.5	2.5	5.0	0.5
	400VDC	7.2	6.5	2.5	5.0	0.5
	630VDC	7.2	6.5	3.5	5.0	0.5
0.0027	63VDC	7.2	6.5	2.5	5.0	0.5
	100VDC	7.2	6.5	2.5	5.0	0.5
	250VDC	7.2	6.5	2.5	5.0	0.5
	400VDC	7.2	6.5	2.5	5.0	0.5
	630VDC	7.2	6.5	3.5	5.0	0.5
0.0033	63VDC	7.2	6.5	2.5	5.0	0.5
	100VDC	7.2	6.5	2.5	5.0	0.5
	250VDC	7.2	6.5	2.5	5.0	0.5
	400VDC	7.2	6.5	2.5	5.0	0.5
	630VDC	7.2	6.5	3.5	5.0	0.5
0.0039	63VDC	7.2	6.5	2.5	5.0	0.5
	100VDC	7.2	6.5	2.5	5.0	0.5
	250VDC	7.2	6.5	2.5	5.0	0.5
	400VDC	7.2	6.5	2.5	5.0	0.5
	630VDC	7.2	6.5	3.5	5.0	0.5
0.0047	63VDC	7.2	6.5	2.5	5.0	0.5
	100VDC	7.2	6.5	2.5	5.0	0.5
	250VDC	7.2	6.5	2.5	5.0	0.5
	400VDC	7.2	6.5	2.5	5.0	0.5
	630VDC	7.2	9.5	4.5	5.0	0.5
0.0056	63VDC	7.2	6.5	2.5	5.0	0.5
	100VDC	7.2	6.5	2.5	5.0	0.5
	250VDC	7.2	6.5	2.5	5.0	0.5
	400VDC	7.2	7.5	3.5	5.0	0.5
	630VDC	7.2	9.5	4.5	5.0	0.5
0.0068	63VDC	7.2	6.5	2.5	5.0	0.5
	100VDC	7.2	6.5	2.5	5.0	0.5
	250VDC	7.2	6.5	2.5	5.0	0.5
	400VDC	7.2	7.5	3.5	5.0	0.5
	630VDC	7.2	9.5	4.5	5.0	0.5

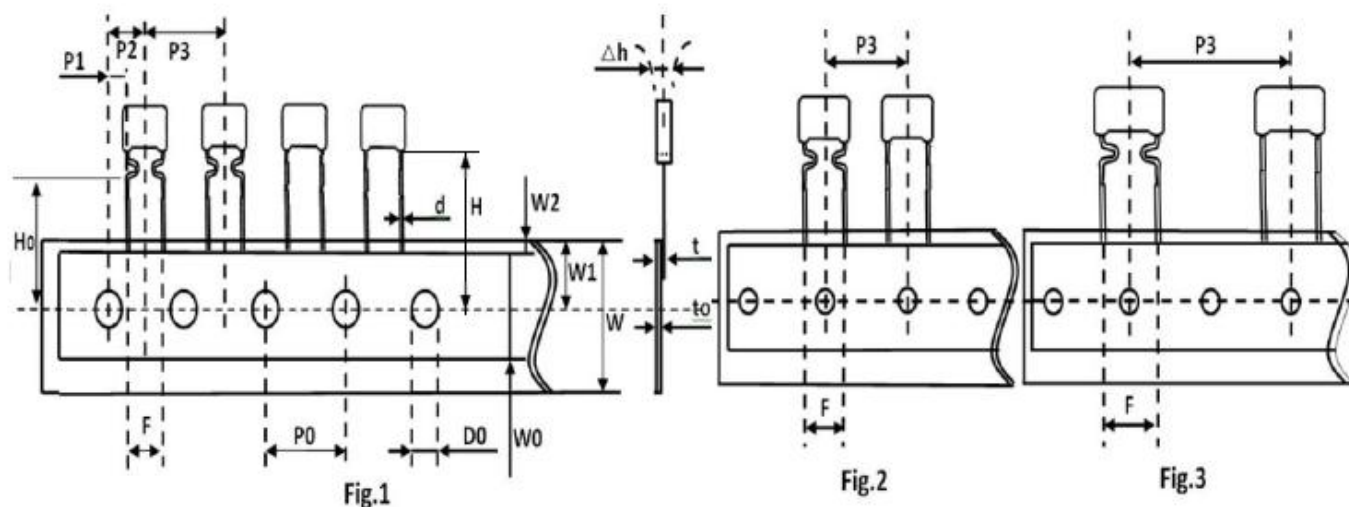
容量(uF)	电压	尺寸(mm)				
		W±0.5	H±0.5	T±0.5	P±1.0	d±0.05
0.0082	63VDC	7.2	6.5	2.5	5.0	0.5
	100VDC	7.2	6.5	2.5	5.0	0.5
	250VDC	7.2	6.5	2.5	5.0	0.5
	400VDC	7.2	7.5	3.5	5.0	0.5
	630VDC	7.2	9.5	4.5	5.0	0.5
0.010	63VDC	7.2	6.5	2.5	5.0	0.5
	100VDC	7.2	6.5	2.5	5.0	0.5
	250VDC	7.2	6.5	2.5	5.0	0.5
	400VDC	7.2	7.5	3.5	5.0	0.5
	630VDC	7.2	10.0	5.0	5.0	0.5
0.012	63VDC	7.2	6.5	2.5	5.0	0.5
	100VDC	7.2	6.5	2.5	5.0	0.5
	250VDC	7.2	6.5	2.5	5.0	0.5
	400VDC	7.2	9.5	4.5	5.0	0.5
	630VDC	7.2	11.0	6.0	5.0	0.5
0.015	63VDC	7.2	6.5	2.5	5.0	0.5
	100VDC	7.2	6.5	2.5	5.0	0.5
	250VDC	7.2	6.5	2.5	5.0	0.5
	400VDC	7.2	9.5	4.5	5.0	0.5
	630VDC	7.2	11.0	6.0	5.0	0.5
0.018	63VDC	7.2	6.5	2.5	5.0	0.5
	100VDC	7.2	6.5	2.5	5.0	0.5
	250VDC	7.2	6.5	2.5	5.0	0.5
	400VDC	7.2	9.5	4.5	5.0	0.5
0.022	63VDC	7.2	6.5	2.5	5.0	0.5
	100VDC	7.2	6.5	2.5	5.0	0.5
	250VDC	7.2	7.5	3.5	5.0	0.5
	400VDC	7.2	10.0	5.0	5.0	0.5
0.027	63VDC	7.2	6.5	2.5	5.0	0.5
	100VDC	7.2	6.5	2.5	5.0	0.5
	250VDC	7.2	7.5	3.5	5.0	0.5
	400VDC	7.2	11.0	6.0	5.0	0.5
0.033	63VDC	7.2	6.5	2.5	5.0	0.5
	100VDC	7.2	6.5	2.5	5.0	0.5
	250VDC	7.2	7.5	3.5	5.0	0.5
	400VDC	7.2	11.0	6.0	5.0	0.5

容量( $\mu\text{F}$ )	电压	尺寸(mm)				
		W $\pm$ 0.5	H $\pm$ 0.5	T $\pm$ 0.5	P $\pm$ 1.0	d $\pm$ 0.05
0.047	63VDC	7.2	6.5	2.5	5.0	0.5
	100VDC	7.2	6.5	2.5	5.0	0.5
	250VDC	7.2	9.5	4.5	5.0	0.5
	400VDC	7.2	11.0	6.0	5.0	0.5
0.056	63VDC	7.2	6.5	2.5	5.0	0.5
	100VDC	7.2	6.5	2.5	5.0	0.5
	250VDC	7.2	9.5	4.5	5.0	0.5
0.068	63VDC	7.2	6.5	2.5	5.0	0.5
	100VDC	7.2	6.5	2.5	5.0	0.5
	250VDC	7.2	9.5	4.5	5.0	0.5
0.1	63VDC	7.2	7.5	3.5	5.0	0.5
	100VDC	7.2	7.5	3.5	5.0	0.5
	250VDC	7.2	10.0	5.0	5.0	0.5
0.12	63VDC	7.2	9.5	4.5	5.0	0.5
	100VDC	7.2	9.5	4.5	5.0	0.5
	250VDC	7.2	11.0	6.0	5.0	0.5
0.15	63VDC	7.2	9.5	4.5	5.0	0.5
	100VDC	7.2	9.5	4.5	5.0	0.5
	250VDC	7.2	11.0	6.0	5.0	0.5
0.18	63VDC	7.2	9.5	4.5	5.0	0.5
	100VDC	7.2	9.5	4.5	5.0	0.5
0.22	63VDC	7.2	10.0	5.0	5.0	0.5
	100VDC	7.2	10.0	5.0	5.0	0.5
0.27	63VDC	7.2	10.0	5.0	5.0	0.5
	100VDC	7.2	10.0	5.0	5.0	0.5
0.33	63VDC	7.2	11.0	6.0	5.0	0.5
	100VDC	7.2	11.0	6.0	5.0	0.5
0.47	63VDC	7.2	11.0	6.0	5.0	0.5
	100VDC	7.2	11.0	6.0	5.0	0.5
0.68	63VDC	7.2	10.0	5.5	5.0	0.5
	100VDC	7.2	10.0	5.5	5.0	0.5
1.0	63VDC	7.2	11.0	6.0	5.0	0.5
	100VDC	7.2	11.0	6.0	5.0	0.5

## 脚型、脚长说明

脚型	图示	脚长 L (mm)	高度 H1(mm)
长直脚脚型		① $[2.5 \leq L < 6.0] \pm 0.5$ ; ② $[6.0 \leq L \leq 10] \pm 1.0$	/
内弯脚型		① $[2.5 \leq L < 6.0] \pm 0.5$ ; ② $[6.0 \leq L \leq 10] \pm 1.0$	脚距 $P > 10\text{mm}$ : $H1 < 6.0\text{mm}$ 脚距 $P \leq 10\text{mm}$ : $H1 < 5.0\text{mm}$

## 编带尺寸 (mm)



代码	Fig.1	Fig.2	Fig.2	Fig.3	Fig.3	误差
	P=5.0	P=7.5	P=10	P=15	P=20/22.5	
P3	12.7	12.7	12.7	25.4	30.0	±1.0
P2	6.35	/	/	/	/	±1.3
P0	12.7	12.7	12.7	12.7	15.0	±0.3
P1	3.85	/	/	/	/	±0.7
F	5.0	7.5	10.0	15.0	20.0/22.5	±1.0
H	20.0	20.0	20.0	20.0	20.0	±1.0
H0	16.5	16.5	16.5	16.5	16.5	±0.5
Δh	0	0	0	0	0	±2.0
W	18.0	18.0	18.0	18.0	18.0	+1.0/-0.5
W0	12.0	12.0	12.0	12.0	12.0	±1.0
W1	9.0	9.0	9.0	9.0	9.0	±0.5
W2	3.0	3.0	3.0	3.0	3.0	Max
D0	4.0	4.0	4.0	4.0	4.0	±0.3
d	0.5	0.6	0.6	0.8	0.8	±0.05
t	1.0	1.1	1.1	1.4	1.4	±0.2
t0	0.38	0.38	0.38	0.47	0.47	±0.04



## X-ON Electronics

Largest Supplier of Electrical and Electronic Components

*Click to view similar products for [Film Capacitors](#) category:*

*Click to view products by [SLKORMICRO](#) manufacturer:*

Other Similar products are found below :

[F339X134748MIP2T0](#) [F450KG153J250ALH0J](#) [750-1018](#) [FKP1-1500160010P15](#) [FKP1R031007D00JYSD](#) [FKP1R031507E00JYSD](#)  
[FKP1U024707E00KYSD](#) [82DC4100CK60J](#) [82EC1100DQ50K](#) [PFR5101J100J11L16.5TA18](#) [PME261JB5220KR19T0](#) [A451GK223M040A](#)  
[A561ED221M450A](#) [QXJ2E474KTPT](#) [QXL2B333KTPT](#) [R49AN347000A1K](#) [EEC2G505HQA406](#) [B25668A6676A375](#) [B25673A4282E140](#)  
[BFC233868148](#) [BFC2370GC222](#) [C3B2AD44400B20K](#) [C4ASWBU3220A3EK](#) [CB027C0473J--](#) [CB177I0184J--](#) [CB182K0184J--](#) [23PW210](#)  
[950CQW5H-F](#) [SBDC3470AA10J](#) [SCD105K122A3-22](#) [2N3155](#) [A571EH331M450A](#) [FKP1-2202KV5P15](#) [FKS3-680040010P10](#)  
[QXL2E473KTPT](#) [445450-1](#) [B25669A3996J375](#) [46KI322000M1M](#) [46KR415050M1K](#) [4BSNBX4100ZBFJ](#) [MKP383510063JKP2T0](#)  
[MKPY2-.02230020P15](#) [MKT 1813-368-015](#) [4055292001](#) [46KN410000N1K](#) [EEC2E106HQA405](#) [EEC2G205HQA402](#) [EEC2G805HQA415](#)  
[P409CP224M250AH470](#) [82EC2150DQ50K](#)