

盒式金属化聚丙烯膜电容器 (CBB23B) 规格书

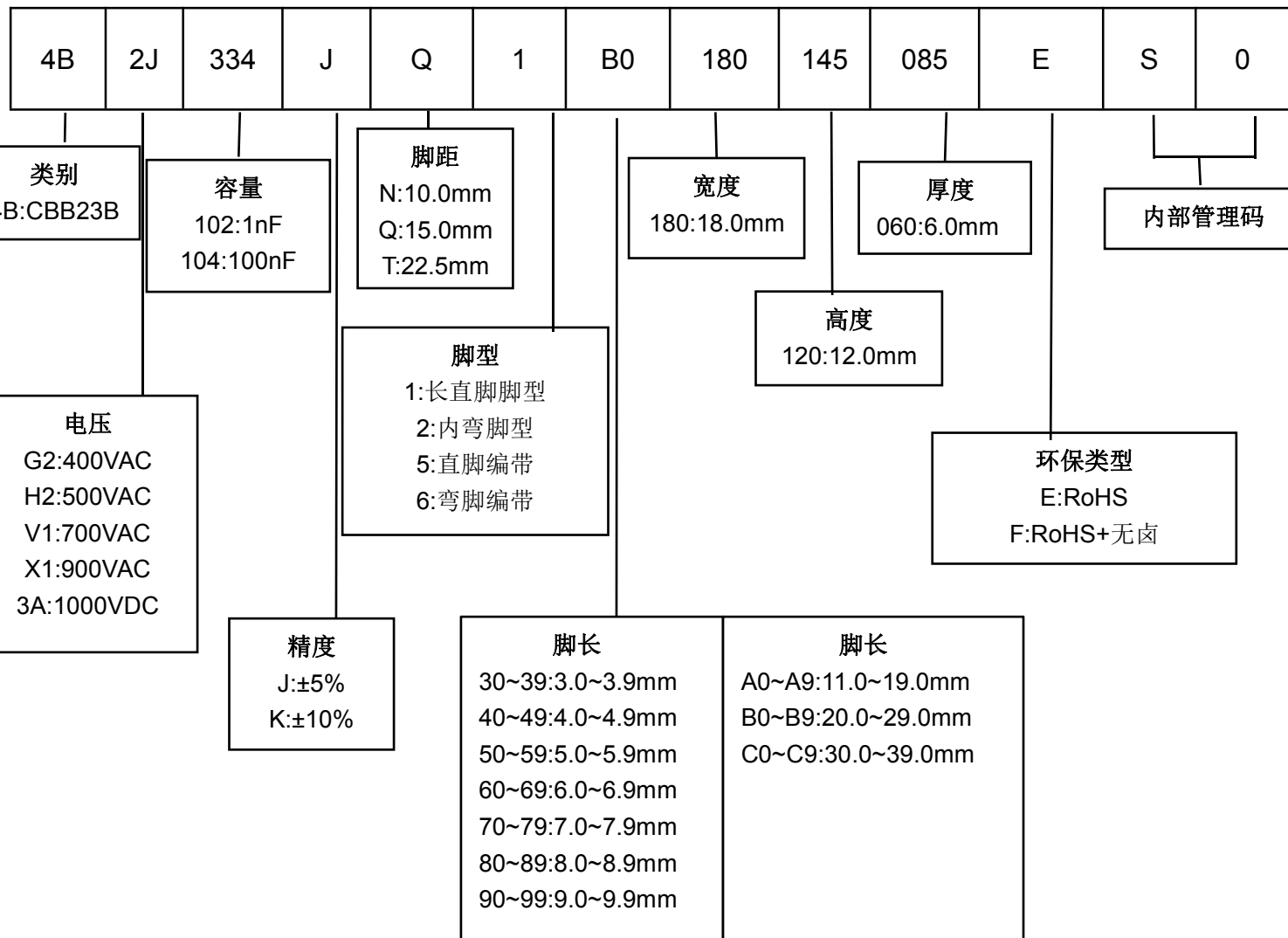
特点

- 电容器容量范围从 0.001 μ F 到 0.1 μ F。
- 工作温度：-40 $^{\circ}$ C ~ 105 $^{\circ}$ C。
- 储存温度：15 $^{\circ}$ C ~ 35 $^{\circ}$ C。
- 损耗小，内部温升小。
- 金属化聚丙烯内串材料。
- 优异的阻燃性能。
- 负电容量温度系数。

用途

- 广泛应用于高压高频脉冲电路中。
- 电子照明（如电子整流器）。

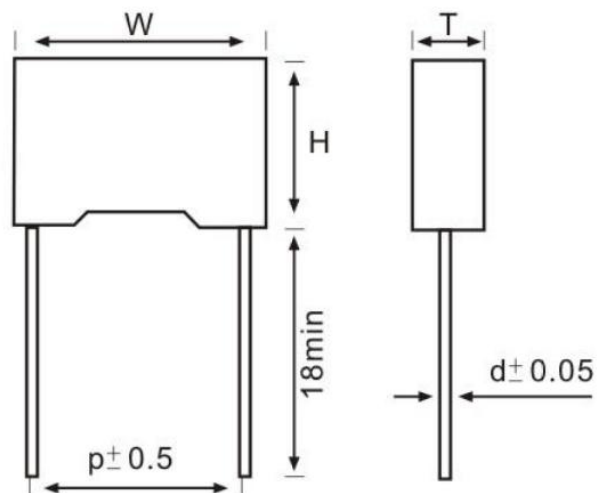
料号编码原则



技术要求

气候类别	40/100/56
额定电压	400VAC(1000VDC)、500VAC(1200VDC)、 700VAC(1600VDC)、900VAC(2000VDC)
损耗角正切	≤0.1%(1KHz、1.0Vrms、20℃)
耐电压	1.6U _R (5s)
绝缘电阻	IR≥50000MΩ (AT 100VDC、60SEC、20℃)

外形尺寸 (mm)

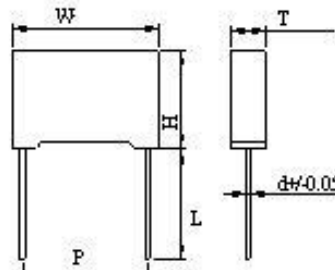
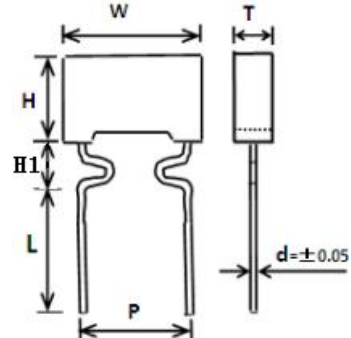


容量(μF)	电压	尺寸(mm)				
		$W \pm 0.5$	$H \pm 0.5$	$T \pm 0.5$	$P \pm 1.0$	$d \pm 0.05$
0.001	400VAC	13.0	9.0	4.0	10.0	0.6
	500VAC	18.0	11.0	5.0	15.0	0.8
	700VAC	18.0	11.0	5.0	15.0	0.8
	900VAC	18.0	11.0	5.0	15.0	0.8
0.0012	400VAC	13.0	9.0	4.0	10.0	0.6
	500VAC	18.0	11.0	5.0	15.0	0.8
	700VAC	18.0	11.0	5.0	15.0	0.8
	900VAC	18.0	12.0	6.0	15.0	0.8
0.0015	400VAC	13.0	9.0	4.0	10.0	0.6
	500VAC	18.0	11.0	5.0	15.0	0.8
	700VAC	18.0	11.0	5.0	15.0	0.8
	900VAC	18.0	12.0	6.0	15.0	0.8
0.0018	400VAC	13.0	9.0	4.0	10.0	0.6
	500VAC	18.0	11.0	5.0	15.0	0.8
	700VAC	18.0	11.0	5.0	15.0	0.8
	900VAC	18.0	13.5	7.5	15.0	0.8
0.0022	400VAC	13.0	9.0	4.0	10.0	0.6
	500VAC	18.0	11.0	5.0	15.0	0.8
	700VAC	18.0	11.0	5.0	15.0	0.8
	900VAC	18.0	13.5	7.5	15.0	0.8

容量(μF)	电压	尺寸(mm)				
		W ± 0.5	H ± 0.5	T ± 0.5	P ± 1.0	d ± 0.05
0.0027	400VAC	13.0	10.0	5.0	10.0	0.6
	500VAC	18.0	11.0	5.0	15.0	0.8
	700VAC	18.0	11.0	5.0	15.0	0.8
	900VAC	18.0	14.5	8.5	15.0	0.8
0.0033	400VAC	13.0	10.0	5.0	10.0	0.6
	500VAC	18.0	11.0	5.0	15.0	0.8
	700VAC	18.0	11.0	5.0	15.0	0.8
	900VAC	18.0	16.0	10.0	15.0	0.8
0.0039	400VAC	13.0	11.0	5.0	10.0	0.6
	500VAC	18.0	11.0	5.0	15.0	0.8
	700VAC	18.0	12.0	6.0	15.0	0.8
	900VAC	18.0	18.0	10.0	15.0	0.8
0.0047	400VAC	13.0	11.0	5.5	10.0	0.6
	500VAC	18.0	11.0	5.0	15.0	0.8
	700VAC	18.0	12.0	6.0	15.0	0.8
	900VAC	18.0	18.0	10.0	15.0	0.8
0.0056	400VAC	13.0	12.0	6.0	10.0	0.6
	500VAC	18.0	11.0	5.0	15.0	0.8
	700VAC	18.0	13.0	7.0	15.0	0.8
	900VAC	18.0	19.0	12.0	15.0	0.8
0.0068	400VAC	18.0	11.0	5.0	15.0	0.8
	500VAC	18.0	12.0	6.0	15.0	0.8
	700VAC	18.0	13.5	7.5	15.0	0.8
	900VAC	26.0	16.5	7.0	22.5	0.8
0.0082	400VAC	18.0	11.0	5.0	15.0	0.8
	500VAC	18.0	13.5	7.5	15.0	0.8
	700VAC	18.0	14.0	8.0	15.0	0.8
	900VAC	26.0	16.5	7.0	22.5	0.8
0.01	400VAC	18.0	11.0	5.0	15.0	0.8
	500VAC	18.0	13.5	7.5	15.0	0.8
	700VAC	18.0	14.5	8.5	15.0	0.8
	900VAC	26.0	16.5	7.0	22.5	0.8
0.012	400VAC	18.0	12.0	6.0	15.0	0.8
	500VAC	18.0	13.5	7.5	15.0	0.8
	700VAC	18.0	16.0	10.0	15.0	0.8
	900VAC	26.0	17.0	8.5	22.5	0.8

容量(uF)	电压	尺寸(mm)				
		W ±0.5	H ±0.5	T ±0.5	P ±1.0	d±0.05
0.015	400VAC	18.0	12.0	6.0	15.0	0.8
	500VAC	18.0	14.5	8.5	15.0	0.8
	700VAC	18.0	16.0	10.0	15.0	0.8
	900VAC	26.0	19.0	10.0	22.5	0.8
0.018	400VAC	18.0	13.0	7.0	15.0	0.8
	500VAC	18.0	14.5	8.5	15.0	0.8
	700VAC	18.0	19.0	11.0	15.0	0.8
	900VAC	26.0	20.0	11.0	22.5	0.8
0.022	400VAC	18.0	13.5	7.5	15.0	0.8
	500VAC	18.0	16.0	10.0	15.0	0.8
	700VAC	26.0	17.0	8.0	22.5	0.8
0.027	400VAC	18.0	14.5	8.5	15.0	0.8
	500VAC	18.0	18.0	10.0	15.0	0.8
	700VAC	26.0	18.0	9.0	22.5	0.8
0.033	400VAC	18.0	15.0	9.0	15.0	0.8
	500VAC	26.0	17.0	8.0	22.5	0.8
	700VAC	26.0	18.5	10.0	22.5	0.8
0.039	400VAC	18.0	16.0	10.0	15.0	0.8
	500VAC	26.0	19.0	10.0	22.5	0.8
	700VAC	26.0	20.0	11.0	22.5	0.8
0.047	400VAC	18.0	17.5	11.0	15.0	0.8
	500VAC	26.0	19.0	10.0	22.5	0.8
	700VAC	26.0	20.0	11.0	22.5	0.8
0.056	400VAC	26.0	17.0	8.5	22.5	0.8
	500VAC	26.0	19.0	10.0	22.5	0.8
0.068	400VAC	26.0	18.0	9.0	22.5	0.8
	500VAC	26.0	20.0	11.0	22.5	0.8
0.082	400VAC	26.0	19.0	10.0	22.5	0.8
	500VAC	26.0	22.0	12.5	22.5	0.8
0.1	400VAC	26.0	20.0	11.0	22.5	0.8

脚型、脚长说明

脚型	图示	脚长 L (mm)	高度 H1(mm)
长直脚脚型		① $[2.5 \leq L < 6.0] \pm 0.5$; ② $[6.0 \leq L \leq 10] \pm 1.0$	/
内弯脚型		① $[2.5 \leq L < 6.0] \pm 0.5$; ② $[6.0 \leq L \leq 10] \pm 1.0$	脚距 $P > 10\text{mm}$: $H1 < 6.0\text{mm}$ 脚距 $P \leq 10\text{mm}$: $H1 < 5.0\text{mm}$

编带尺寸 (mm)



代码	Fig.1	Fig.2	Fig.2	Fig.3	Fig.3	误差
	P=5.0	P=7.5	P=10	P=15	P=20/22.5	
P3	12.7	12.7	12.7	25.4	30.0	±1.0
P2	6.35	/	/	/	/	±1.3
P0	12.7	12.7	12.7	12.7	15.0	±0.3
P1	3.85	/	/	/	/	±0.7
F	5.0	7.5	10.0	15.0	20.0/22.5	±1.0
H	20.0	20.0	20.0	20.0	20.0	±1.0
H0	16.5	16.5	16.5	16.5	16.5	±0.5
Δh	0	0	0	0	0	±2.0
W	18.0	18.0	18.0	18.0	18.0	+1.0/-0.5
W0	12.0	12.0	12.0	12.0	12.0	±1.0
W1	9.0	9.0	9.0	9.0	9.0	±0.5
W2	3.0	3.0	3.0	3.0	3.0	Max
D0	4.0	4.0	4.0	4.0	4.0	±0.3
d	0.5	0.6	0.6	0.8	0.8	±0.05
t	1.0	1.1	1.1	1.4	1.4	±0.2
t0	0.38	0.38	0.38	0.47	0.47	±0.04

X-ON Electronics

Largest Supplier of Electrical and Electronic Components

Click to view similar products for [Film Capacitors](#) category:

Click to view products by [SLKORMICRO](#) manufacturer:

Other Similar products are found below :

[703-6G](#) [82EC1100DQ50K](#) [MMWAF150KME](#) [PCY2130F30153](#) [QXJ2E474KTPT](#) [QXL2B333KTPT](#) [QXM2G104K](#) [DPM16S56K-1F](#)
[EEC2G505HQA406](#) [B32234-.033@250V-K](#) [B32520C6332K000](#) [B32522C6104K000](#) [B32523Q3155J](#) [B32676E6755K](#) [B81133-C1104-M3](#)
[MTC355L1](#) [217-0716-001](#) [PA225L30](#) [CB182K0184J--](#) [KP1830-247/061-G](#) [274ACF4400WA0J](#) [SCD105K122A3-22](#) [SCD205K122A3-24](#)
[A521HP102M400C](#) [F601BL225K063CL60A](#) [PCX2339F65224](#) [PCX2339F65334](#) [2222 368 55105](#) [2222 370 21683](#) [QXL2E473KTPT](#)
[445450-1](#) [B32524Q6155J](#) [46KI3100JBM1K](#) [MKP 1839-215-633](#) [MKP 1840-447-165](#) [MKP383510063JKP2T0](#) [WMC08P22](#)
[46KN410000N1K](#) [46KR368050M1M](#) [ECQ-W4223KZ](#) [EEC2G805HQA415](#) [PA103L30](#) [82DC3100DQ50J](#) [82DC4100AA60K](#)
[82EC2150DQ50K](#) [WMF1D68](#) [PHE841ED6150MR17T0](#) [VEA105K50](#) [82EC2220DQ50J](#) [F850AG102M300C](#)