

74HC138

■ 产品简介

74HC138 是一款高速 CMOS 反相输出的 8 位译码器。可接受 3 位二进制加权地址 (A、B、C) 输入, 实现 8 位并行输出; 带有一个高有效的使能端 (G1) 和 2 个低有效的使能端 ($\overline{G2A}$ 、 $\overline{G2B}$), 可以实现多级芯片并行扩展输出。

任选一个低有效使能输入端作为数据输入, 而把其余的使能输入端作为选通端, 则 74HC138 亦可充当一个 8 输出多路分配器。

■ 产品特点

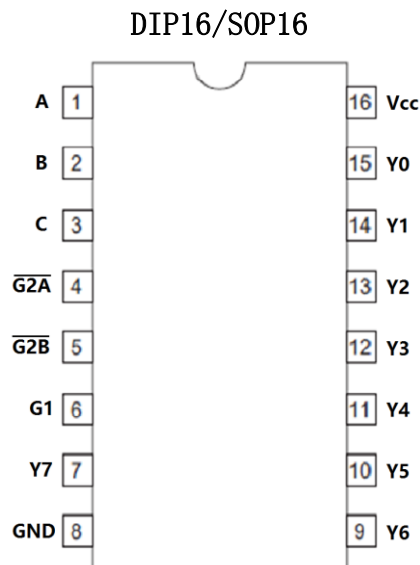
- 低输入电流: $\leq 1\mu A$
- 低静态功耗: $I_{cc} \leq 5.0\mu A$, @ $V_{CC}=6V$
- 宽工作电压范围: 2.0V to 6.0V
- 传播延迟时间: 典型值 20ns
- 复合使能输入, 可轻松实现多级扩展
- 封装形式: DIP16、SOP16

■ 产品用途

- 8位译码器或扩展8位并行输出译码器
- 其它应用领域
- 自动化工程控制

■ 封装形式和管脚功能定义

管脚序号	管脚定义	功能说明
16	VCC	电源正
15~9、7	Y0~Y6、Y7	Y0~Y7, 8 位数据并行输出端
8	GND	电源地
6	G1	使能控制端, 高电平有效
5	$\overline{G2B}$	使能控制端, 低电平有效
4	$\overline{G2A}$	使能控制端, 低电平有效
3	C	数据输入端
2	B	数据输入端
1	A	数据输入端



■ 真值表

Inputs				Outputs								
Enable		Select										
G1	$\overline{G2}^*$	C	B	A	Y0	Y1	Y2	Y3	Y4	Y5	Y6	Y7
X	H	X	X	X	H	H	H	H	H	H	H	H
L	X	X	X	X	H	H	H	H	H	H	H	H
H	L	L	L	L	L	H	H	H	H	H	H	H
H	L	L	L	H	H	L	H	H	H	H	H	H
H	L	L	H	L	H	H	L	H	H	H	H	H
H	L	L	H	H	H	H	H	L	H	H	H	H
H	L	H	L	L	H	H	H	H	L	H	H	H
H	L	H	L	H	H	H	H	H	H	L	H	H
H	L	H	H	L	H	H	H	H	H	H	L	H
H	L	H	H	H	H	H	H	H	H	H	H	L

注:

* $\overline{G2} = \overline{G2A} + \overline{G2B}$;

H 表示高电平;

L 表示低电平;

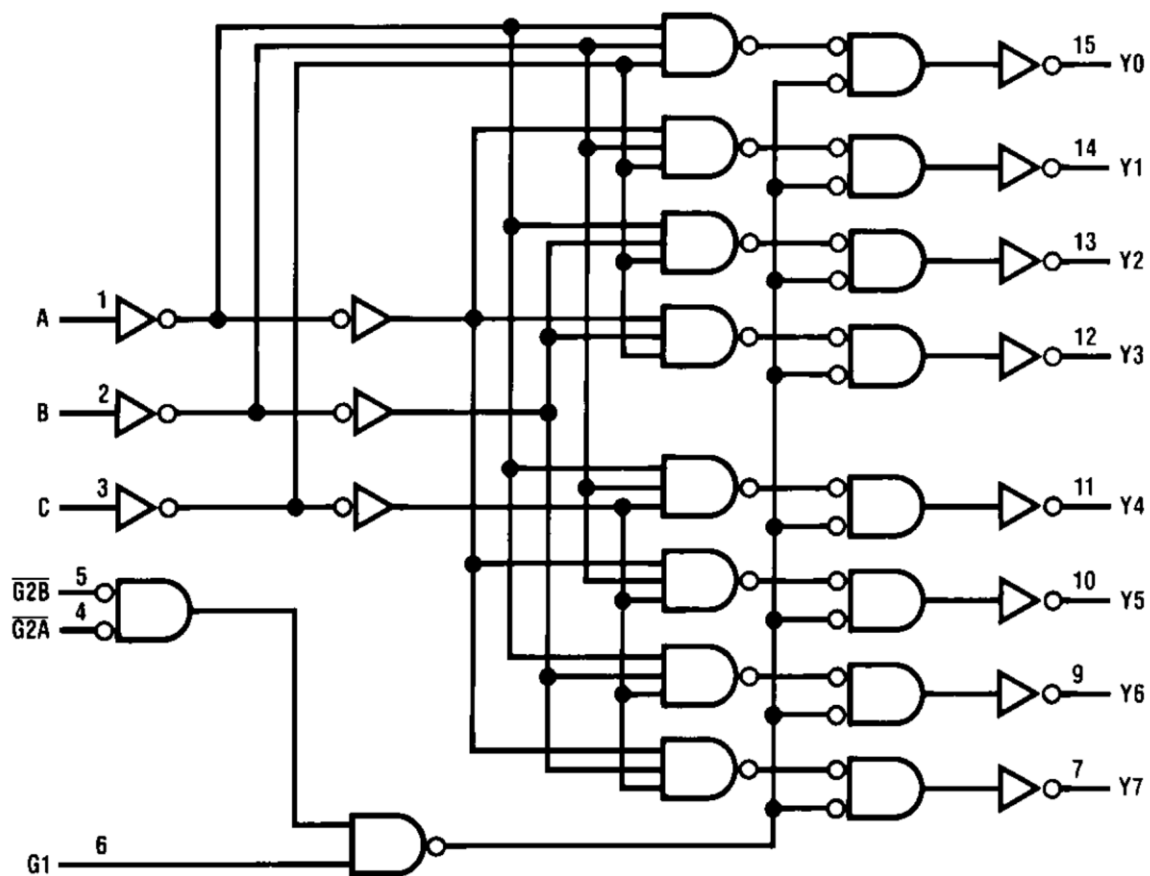
× 表示任意状态。

■ 极限参数

参数	符号	极限值	单位
电源电压	V_{CC}	-0.5 to 6.5	V
输入/输出电压	V_{IN} 、 V_{OUT}	-0.5 to $V_{CC}+0.5$	V
输入/输出钳位电流	I_{IK} 、 I_{OK}	± 20	mA
单个管脚输出电流	I_{OUT}	± 25	mA
单个管脚接 VCC 或 GND 电流	I_{CC}	± 50	mA
耗散功率	P_D	500	mW
工作温度	T_A	0-70	$^{\circ}C$
存储温度	T_S	-65-150	$^{\circ}C$
引脚焊接温度	T_W	260, 10s	$^{\circ}C$

注：极限参数是指无论在任何条件下都不能超过的极限值。如果超过此极限值，将有可能造成产品劣化等物理性损伤；同时在接近极限参数下，不能保证芯片可以正常工作。

■ 原理逻辑图



■ 推荐工作条件

项目	符号	最小值	典型值	最大值	单位
电源电压	V_{CC}	2	5	6	V
输入输出电压	V_{IN} 、 V_{out}	0		V_{CC}	V
输入上升/ 下降时间	t_r t_f	$V_{CC}=2.0V$	0	1000	ns
		$V_{CC}=4.5V$	0	500	ns
		$V_{CC}=6.0V$	0	400	ns

■ 电学特性

直流电学特性: $T_A=25^\circ C$

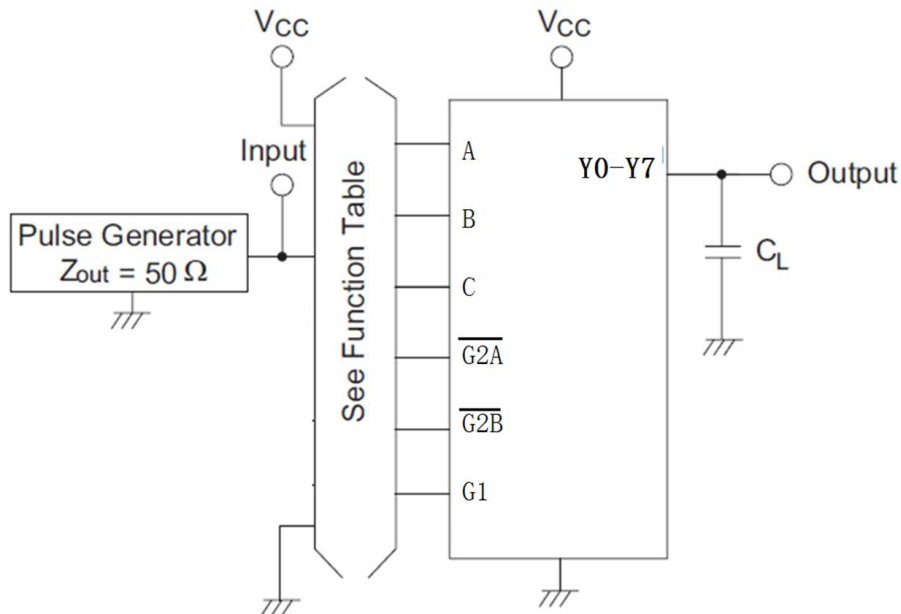
符号	项目	测试条件	$V_{CC}(V)$	最小值	典型值	最大值	单位	
V_{IH}	高电平有效输入电压		2.0	1.5			V	
			4.5	3.15			V	
			6.0	4.2			V	
V_{IL}	低电平有效输入电压		2.0			0.5	V	
			4.5			1.35	V	
			6.0			1.8	V	
V_{OH}	高电平输出电压	$V_I = V_{IH}$ or V_{IL}	$I_{OH}=20\mu A$	2.0	1.9			V
				4.5	4.4			V
			$I_{OH}=4.0mA$	6.0	5.9			V
				6.0	5.2	5.7		V
V_{OL}	低电平输出电压	$V_I = V_{IH}$ or V_{IL}	$I_{OH}=20\mu A$	2.0			0.1	V
				4.5			0.1	V
				6.0			0.1	V
			$I_{OH}=4.0mA$	4.5		0.2	0.5	V
				6.0		0.3	0.5	V
I_{IN}	输入电流	$V_I = V_{CC}$ or GND	6.0			1	μA	
I_{CC}	工作电流	$V_I = V_{CC}$ or $GND, I_{OUT}=0\mu A$	6.0			5	μA	
V_{CC}	工作电压			2		6	V	

交流电学特性: $T_a=25^\circ C$ $V_{CC}=5.0V$, $C_L=16pF$, $t_r=t_f \leq 20ns$, 见测试方法。

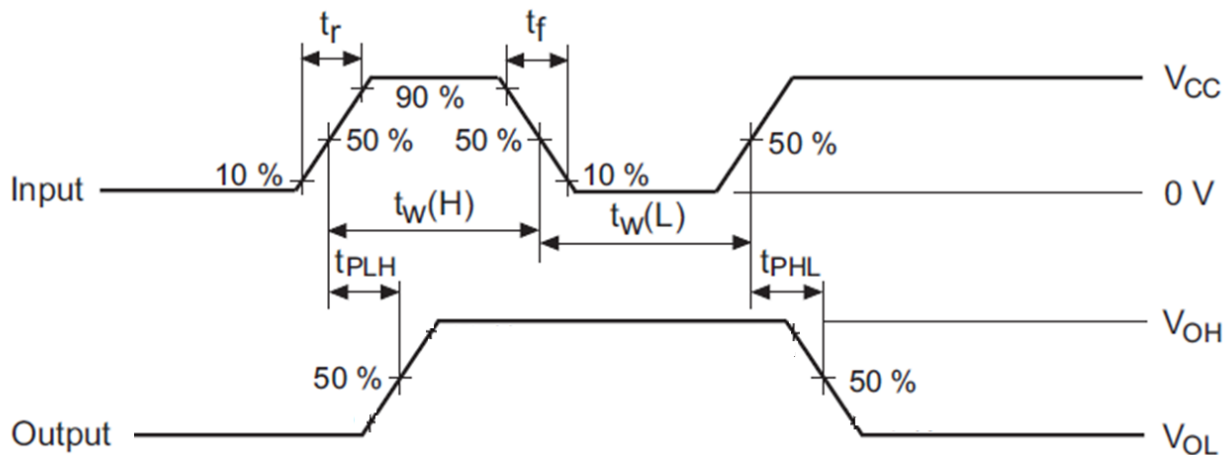
符号	项目	测试条件	最小值	典型值	最大值	单位
t_{PHL}	传输延迟时间			24		ns
t_{PLH}	A、B、C to Output			18		ns
t_{PHL}	传输延迟时间			25.		ns
t_{PLH}	G1 to Output			17		ns
t_{PHL}	传输延迟时间			22		ns
t_{PLH}	$\overline{G2A}$ 、 $\overline{G2B}$ to Output			18		ns

■ 测试方法

1、测试接线图



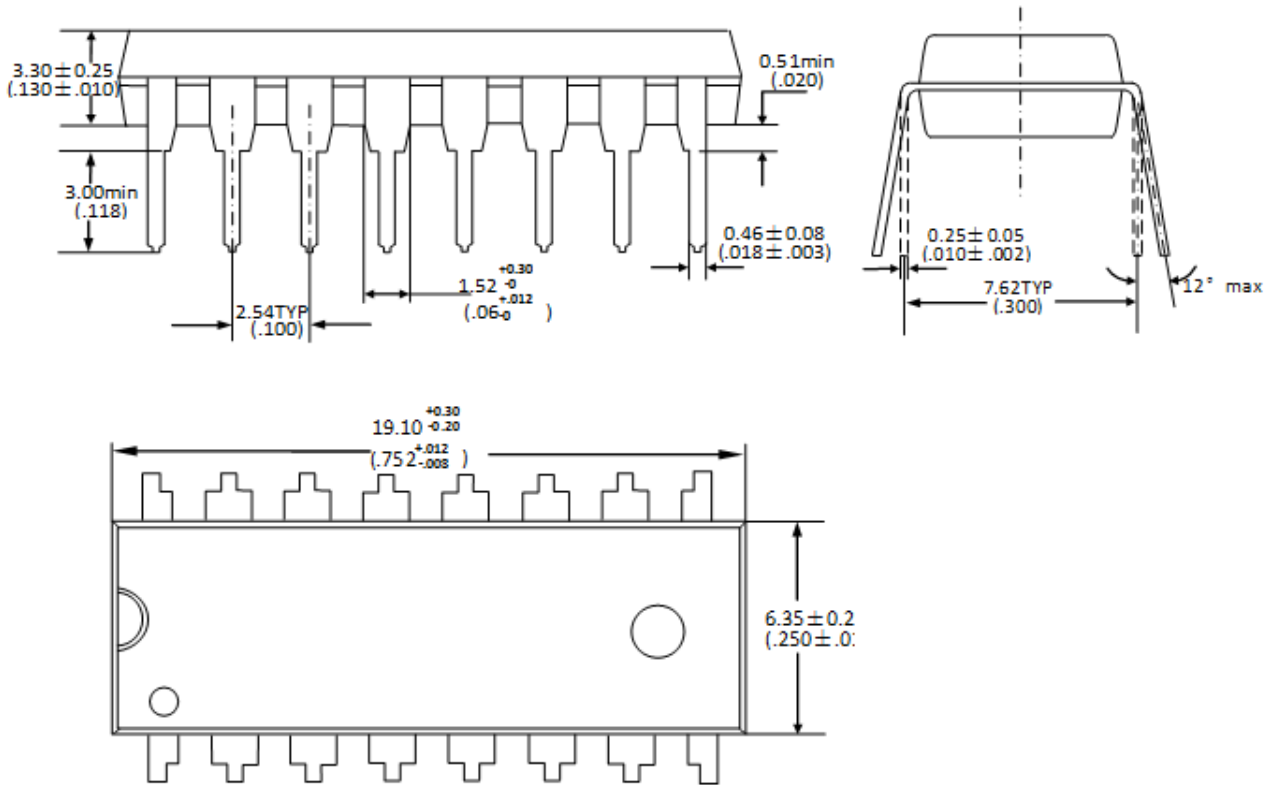
2、波形测量示意图



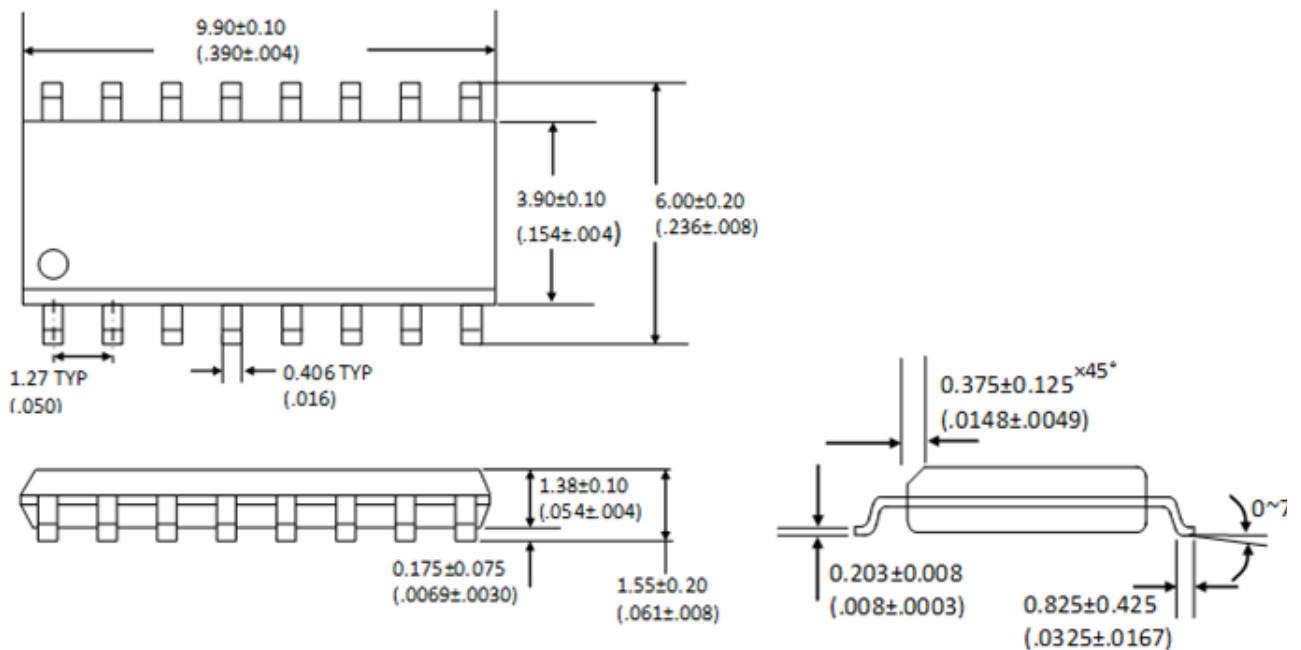
- 注：1、CL电容为外接贴片电容（0603），靠近输出管脚接入，电容地靠近芯片GND。
 2、Input：端口输入电平， $f=500\text{kHz}$, $D=50\%$; $t_r=t_f \leq 20\text{ns}$ 。
 3、Output：Y端输出测试（Out of Phase Output, In Phase Output）。

■ 封装信息

DIP16 74HC138N



SOP16 74HC138D



X-ON Electronics

Largest Supplier of Electrical and Electronic Components

Click to view similar products for [Encoders, Decoders, Multiplexers & Demultiplexers](#) *category:*

Click to view products by [SLKORMICRO](#) *manufacturer:*

Other Similar products are found below :

[MC74HC163ADTG](#) [74HC253N](#) [NLV74VHC1G01DFT1G](#) [NLVHCT4851ADTR2G](#) [NLV14028BDR2G](#) [COMX-CAR-210](#) [SN74LS148N](#)
[PI3B3251LE](#) [PI3B3251QE](#) [NLV74HC4851AMNTWG](#) [MC74LVX257DG](#) [M74HCT4851ADWR2G](#) [NL7SZ19DBVT1G](#) [PI5C3253LEX](#)
[MC74HC251ADTG](#) [MC74ACT138NG](#) [NB3L8533DTR2G](#) [NLV74AC157DR2G](#) [74HC138DT](#) [74HC153DT](#) [74HC238DT](#) [74HC151DT](#)
[ADS131M02IRUKR](#) [CBMG709ATS16](#) [74HC238N](#) [HT74HC154ARWZ](#) [RS2G139XS16-G](#) [74HCT251D](#) [74HC138T](#) [U74HC138G-S16-R](#)
[AIP74HCT138SA.TB](#) [XD74C922](#) [RS1G157XC6](#) [74HC151M/TR](#) [AiP74HC237TA16.TB](#) [AIP74HC138TA16.TB](#) [74HC138DRG](#)
[AiP74LVC138TA16.TB](#) [CD4511BDRG](#) [AiP74LVC157TA16.TB](#) [SN74HC42N\(LX\)](#) [SN74LS157N\(LX\)](#) [SN74LS42N](#) [TC4053BFT\(EL,N\)](#)
[74VHC4052AFT\(BE\)](#) [TC74VHC138FK\(EL,K\)](#) [TC74HC151AF\(EL,F\)](#) [SN74HC145DR\(LX\)](#) [SN74HC139DR\(LX\)](#) [CD4028BM\(LX\)](#)