

## ICR 电机驱动 IC

### ■ 产品简介

AP1511B 是一款专为IR-Cut Removable (ICR)设计的驱动IC，用来开关红外线滤光片。AP1511B 具有一个低饱和电压双向的H-bridge驱动电路，内建保护二极管疏通ICR，所产生的反馈电流，以及防止ESD的破坏。

AP1511B 内的双向H-bridge 驱动电路其内阻比较小，ICR模块所需的电流决定于其线圈的阻抗。以工作电源电压5V为例，当负载通过200mA电流时，AP1511B内的H-bridge驱动电路会产生0.85V的压降。

AP1511B 以单线控制且提供单步操作 ( One-Shot ) 的功能。

### ■ 产品特点

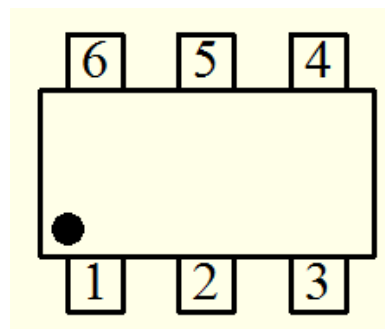
- 低待机电流：典型值 10uA @VDD=4.5V
- 输入电压范围：1.5V~5.5V
- 低饱和电压：0.85V @200mA, VDD=5V
- 只需单一输入即可控制
- 封装形式：SOT26

### ■ 产品用途

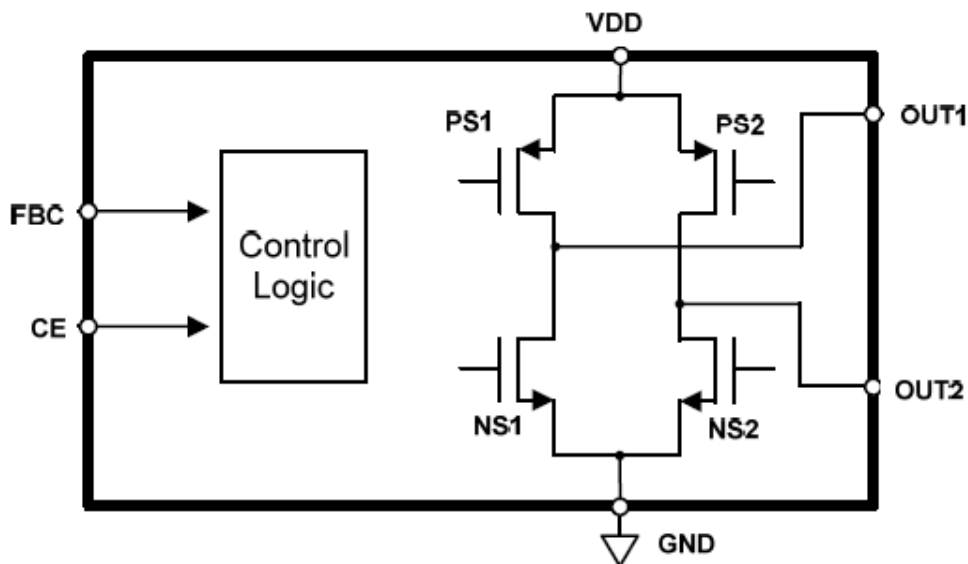
- IR-Cut Removable (ICR) 专用驱动IC.
- 其它应用领域

### ■ 封装形式和管脚定义功能

管脚序号	管脚定义	功能说明
SOT26		
1	CE	接外部电容
2	GND	电源地
3	FBC	向前向后控制端
4	OUT1	OUT1 输出端
5	VDD	电源端
6	OUT2	OUT2 输出端

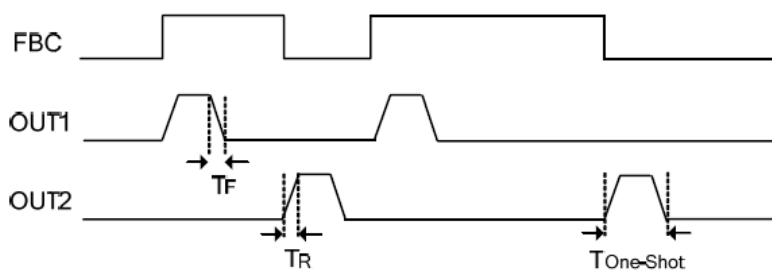


■ 功能框图



■ 工作原理

Input	Output	
FBC	OUT1	OUT2



TOne-Shot 的长度是由接在CE 管脚上的外部电容CE电容值所决定。其关系式为：

$$\text{Tone-Shot} = 0.6 \times 10^6 \times \text{CE} \text{ ( second )} \quad (\text{环境温度}25^{\circ}\text{C}, \text{CE电容单位F})$$

当外部CE电容容值固定时，IC温度每上升1℃，Tone-Shot一般会减少0.7%左右。

事实上一般的电容容值也会随温度变化，25℃时电容值为最大，偏离25℃后电容值会减小。一般温度每上升1℃，容值减少0.9%左右。

因此，建议将Tone-Shot设定为ICR所需时间的2-3倍，使得在任意温度下皆可以正常动作（具体要根据设计要求而定）。

## ■ 极限参数

参数名称	符号	最小值	最大值	单位
电源输入电压	VDD	-0.3	+6.0	V
逻辑输入电压	VIN	GND-0.3	VDD+0.3	V
耗散功率	PD	-	400	mW
工作温度	TOP	-20	+60	°C
存储温度	TSTG	-55	+105	°C
焊接温度	T1	-	260, 10s	°C

## ■ 电学特性

(VDD=5.0V, FBC输入端不可悬空, 温度T=25°C)

参数	符号	条件	最小值	典型值	最大值	单位
输入电压	VDD	-	1.5	5.0	5.5	V
静态电流	Istb*	VOUT1=VOUT2=L	-	14	30	uA
工作电流	IDD**	VOUT1=H, VOUT2=L, NO Load	-	24	50	uA
FBC控制输入电压						
FBC输入高电平	VIH	-	1.2	-	VDD	V
FBC输入低电平	VIL	-	0	-	0.5	V
输出OUT1/OUT2						
H-bridge 驱动电压 (upper + lower)	VHB	Iout=100mA	-	0.52	-	V
		Iout=200mA	-	0.85	-	V
输出时间	Tone-Shot	CE=100nF	30	60	90	ms
输出上升沿时间	TR	From 0.1*VDD to 0.9*VDD	-	100	-	ns
输出下降沿时间	TF	From 0.9*VDD to 0.1*VDD	-	100	-	ns

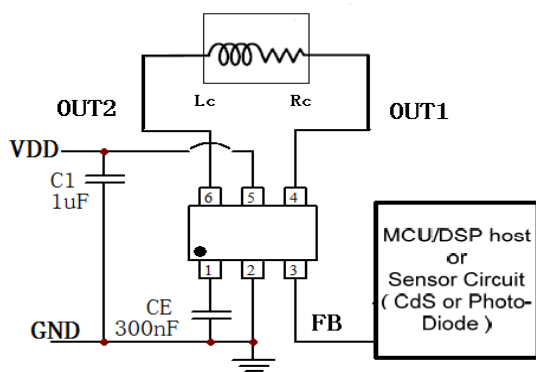
### Notice:

Istb\*: FBC 电平保持不变, 输出 OUT1 OUT2 保持 L (低电平) 时, 静态电流。

IDD\*\*: FBC 电平变化后, 输出 OUT1 保持 H (高电平), OUT2 保持 L (低电平); 或 输出 OUT2 保持 H (高电平), OUT1 保持 L (低电平) 时, IDD 的工作电流。

## ■ 应用电路

### 1、典型应用

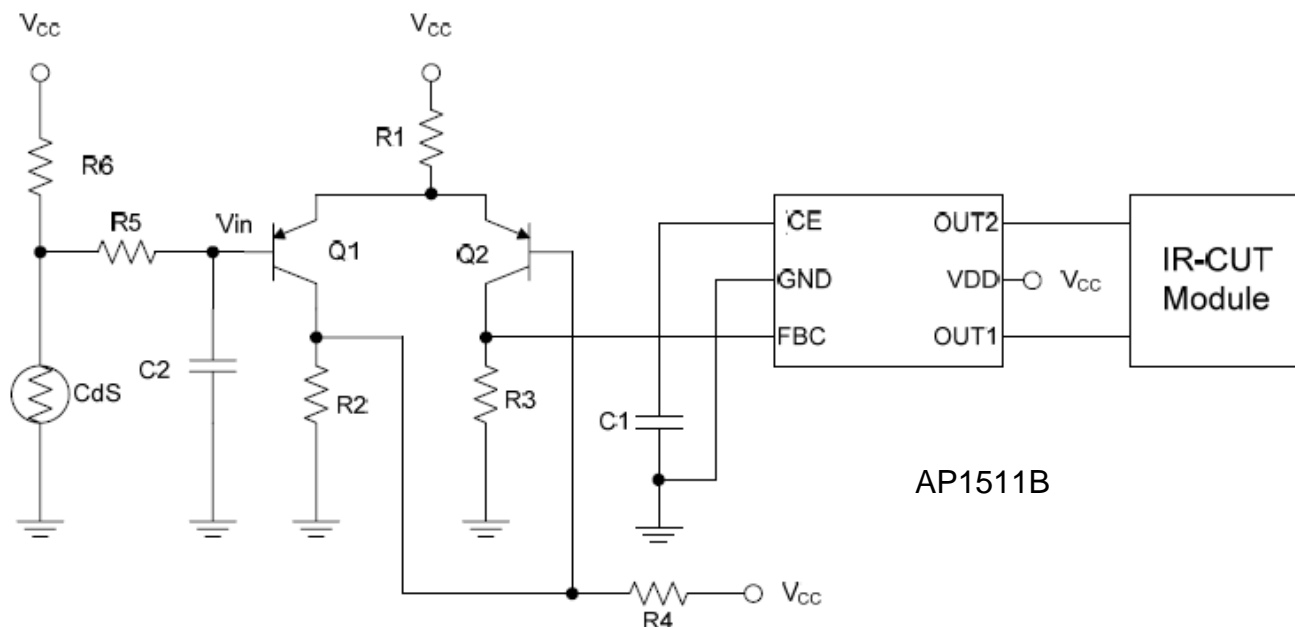


VDD=5V,

Tone-Shot=0.6 x 10<sup>6</sup> x 300nF =180ms (典型值)

注意: FBC 端不可以悬空。其输入电压值应符合 VIH 和 VIL 电压范围。

2、扩展应用

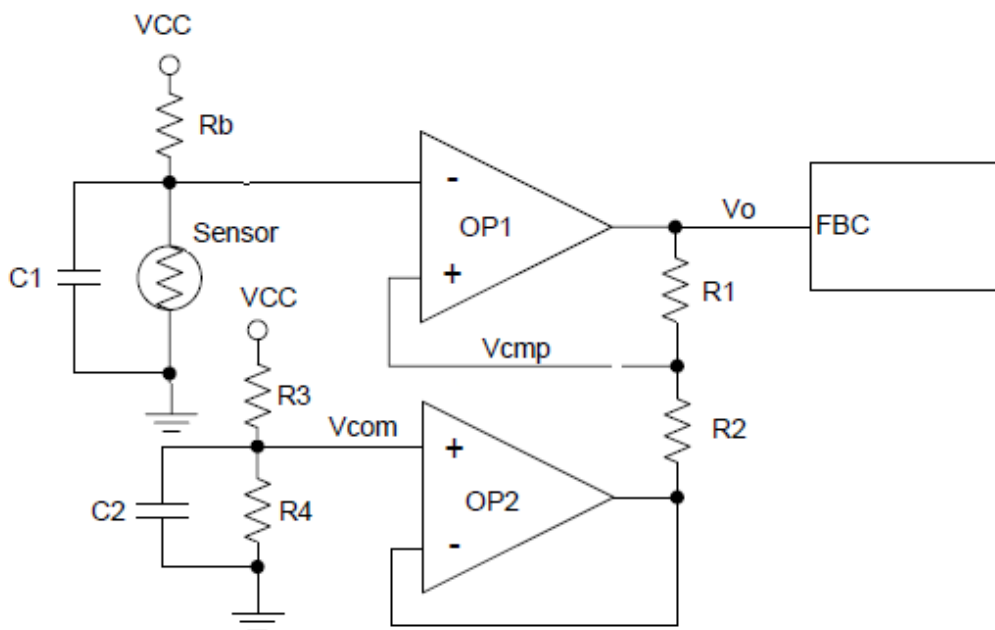


上图为一个 AP1511B 的应用线路图 光敏电阻CdS R5与R6组成光感测电路，其输出接至延迟电路R5以及C2。 Vin的电压大小即为目前的环境亮度。史密特触发电路（ Q1, Q2 and R1-R4 ）用来判断目前为白天或是晚上并且控制 AP1511B FBC管脚的方向·这样ICR模块中红外线绿光片的位置就会根据环境的亮度来做切换动作。

延迟电路的作用是为了确保亮度信号稳定，不会因为环境亮度瞬间改变所干扰。当R5=200k 以及 C2=22uF 时延迟时间约为3 秒。所以当环境亮度变化后必须超过3秒, AP1511B 才会动作，否则将视为干扰AP1511B不会动作。

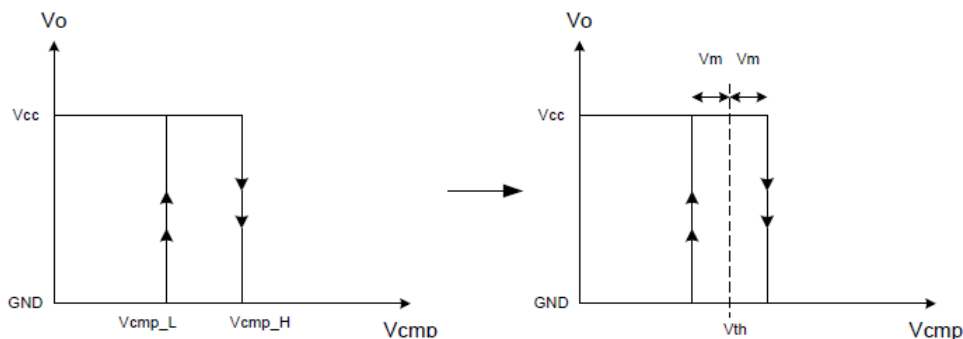
史密特触发电路利用两个临界电压（ VIH 与 VIL ）来得到较好的噪声容忍度以避免环境干扰。当Vin 低于VIL时，史密特触发电路将送出低电平至FBC 管脚。当Vin 高于VIH 时，史密特触发电路将送出高电平至FBC 管脚。

Vin 电压如果介于VIH 与 VIL 时，史密特触发电路输出电平不会改变。此一特性可以提高噪声容忍度并且消除干扰。临界电压可以由 R1-R4 电阻阻值来决定。



$$V_{cmp\_H} = \frac{R2}{R1 + R2} V_{cc} + \frac{R1}{R1 + R2} V_{com} \quad (V_o = V_{cc})$$

$$V_{cmp\_L} = \frac{R2}{R1 + R2} \cdot 0 + \frac{R1}{R1 + R2} V_{com} = \frac{R1}{R1 + R2} V_{com} \quad (V_o = GND)$$



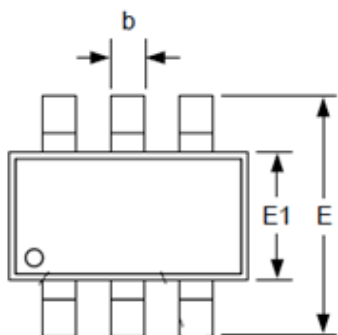
$$V_{th} = (V_{cmp\_H} + V_{cmp\_L}) / 2 = \frac{R2}{2(R1 + R2)} V_{cc} + \frac{R1}{R1 + R2} V_{com}$$

$$V_m = (V_{cmp\_H} - V_{cmp\_L}) / 2 = \frac{R2}{2(R1 + R2)} V_{cc}$$

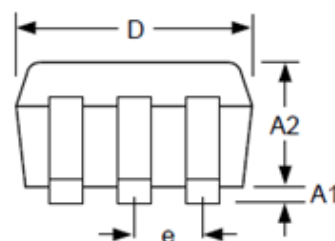
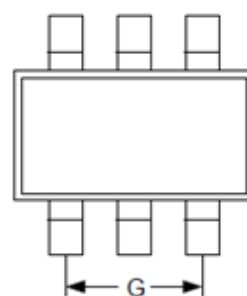
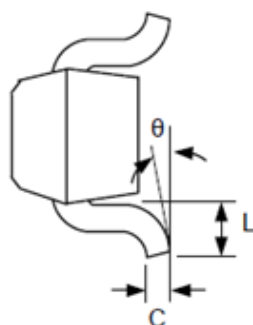
上列公式说明OPAMP组成之史密特触发电路的  $V_{th}$  以及  $V_m$ 如何计算, 其电压值可以由  $R1$  与  $R2$  决定. 当输入讯号高于 $V_{cmp\_H}$ 或低于 $V_{cmp\_L}$ 时, 史密特触发电路的输出会改变. 此一特性可以提高噪声容忍度并且消除干扰。

## ■ 封装信息

View from Top Side



View from Bottom Side



SYMBOLS	DIMENSION (MM)			DIMENSION (MIL)		
	MIN	NOM	MAX	MIN	NOM	MAX
A1	0.02	0.05	0.1	0.80	2.00	4.00
A2	1.00	1.10	1.30	40.0	44.0	52.0
b	0.35	0.38	0.45	14.0	15.0	18.0
C	0.10	0.15	0.20	4.0	6.0	8.0
D	2.90	3.00	3.10	116	120	124
E	2.70	2.80	3.00	108	112	120
E1	1.50	1.60	1.70	60.0	64.0	68.0
e	0.95			38		
G	1.90			76		
L	0.35	0.40	0.55	14.0	16.0	22.0
$\theta$	0°	8°	-	0°	8°	-

## X-ON Electronics

Largest Supplier of Electrical and Electronic Components

*Click to view similar products for [SLKORMICRO](#) manufacturer:*

Other Similar products are found below :

[1N5228B](#) [LX2A102JD5B0070060035EOX](#) [M4](#) [W11F1D332MQ0T0S0N0](#) [ZMM2V4](#) [DSK24](#) [SL2302M](#) [SMF10A](#) [BAT54CW](#) [BAV74](#)  
[BAV20W](#) [G08F4E222MA5B0S0N0](#) [DTC143ECA](#) [B22S223JN150120080045EOZ](#) [L22J224KQ1B0170140070EOY](#) [SL12010B](#) [LM317C](#)  
[U12E1D102MN0B0S0N0](#) [B22S334JN1B0120115075EOZ](#) [B22A225JV1B0290155085EOY](#) [GBP410](#) [SL494CNS](#)  
[3B2G102JD5B0072065025ES0](#) [3B2A333JD5B0072075035ES0](#) [L06A1B100KQ0T0S0N0](#) [ZMM6V2](#) [BFG425W-TOB](#) [BZT52B3V3BS](#)  
[B22S125JQ1B0170160095EOZ](#) [G07B1E221KQ0T0S0P0](#) [Q12B8D102KN0B2S0N0](#) [B22G334JQ135170105060EOZ](#)  
[R11F1B103MQ0T0S0N0](#) [S09F1E332MN0B0S0N0](#) [Q14E3D332MA5B0S0N0](#) [BTA41-1200B](#) [B22J684JS160220195115EOY](#)  
[L22E474KN1B0120105055EOJ](#) [STE20D471K1DQ0FQT0R0](#) [X1K1104KQ135180160100EV0](#) [L22E474JQ1B0170105050EOZ](#)  
[A08S1E470KN0B0S0N0](#) [S07S3E200KA5B0S0N0](#) [A12F1D472ZN0B0S0N0](#) [R08B3E102KA5B0S0N0](#) [Z10B8E102KN0B0S0N0](#)  
[B10F1D222MN0B0S0N0](#) [R08F1E472ZN0B0S0N0](#) [TIP127](#) [L22E225KT1A0240170080EOY](#)