

包封无感箔式聚丙烯膜电容器

(PPN/CBB13) 规格书

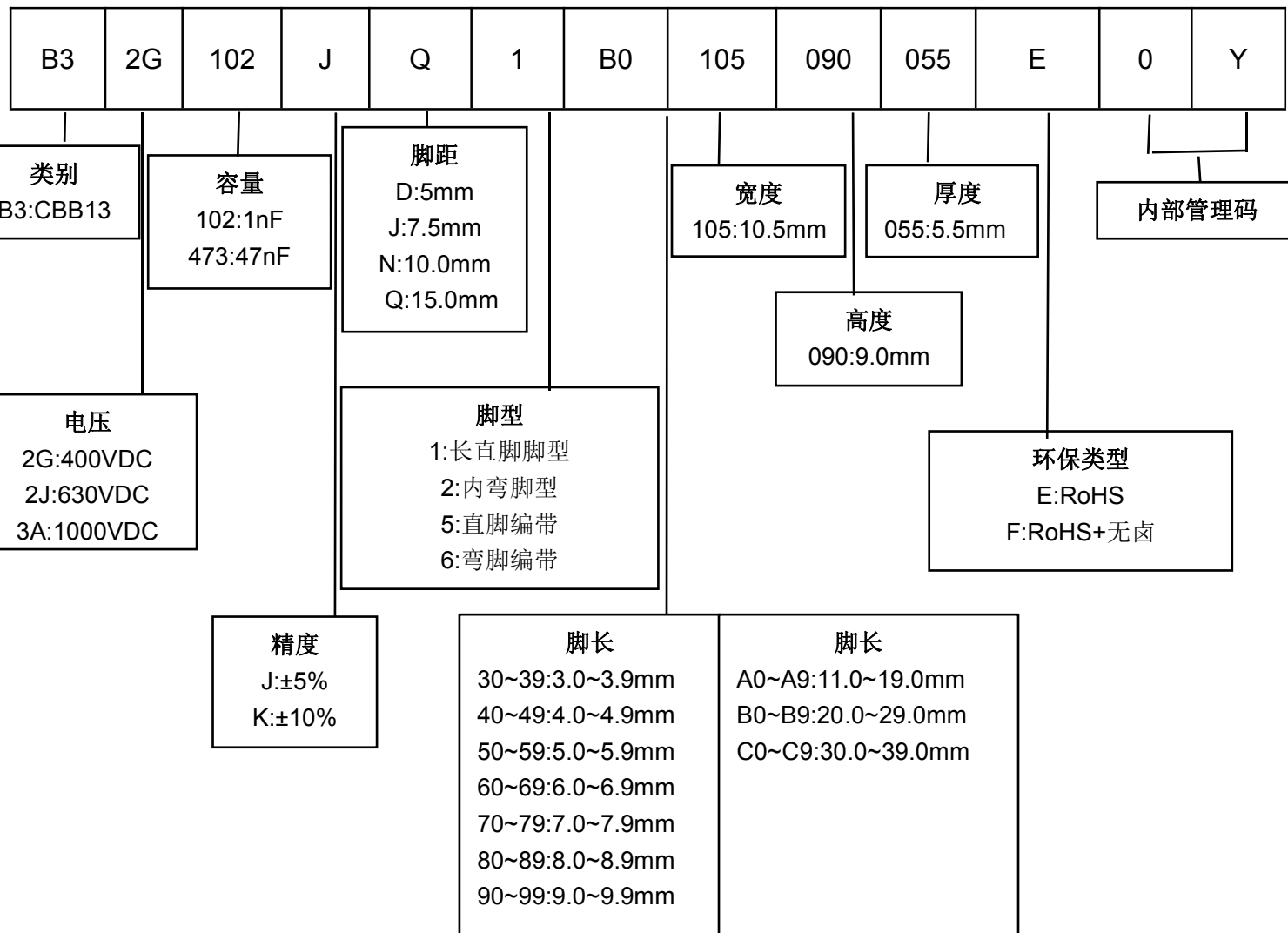
特点

- 电容器容量范围从 0.001 μ F 到 0.047 μ F。
- 工作温度：-40 $^{\circ}$ C ~ 105 $^{\circ}$ C。
- 储存温度：15 $^{\circ}$ C ~ 35 $^{\circ}$ C。
- 损耗少，内部温升小。
- 聚丙烯膜和铝箔组成，无感结构。
- 承受高脉冲，大电流，耐高频 100KHz。
- 容量变化小，负温度系数。
- 环氧树脂包封。

用途

- 主要适用于各种电子线路中的直流、高脉冲线路。
- 广泛用于电子镇流器。

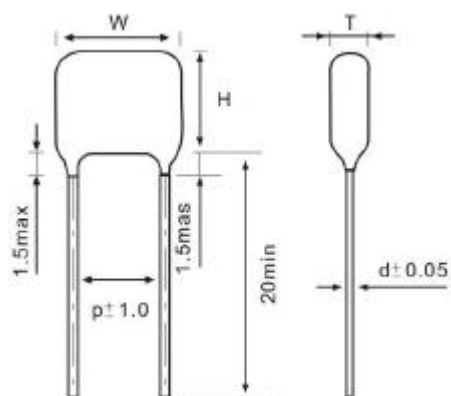
料号编码原则



技术要求

气候类别	40/100/56
额定电压	400VDC、630VDC、1000VDC
损耗角正切	≤0.1%(1KHz、1.0Vrms、20℃)
耐电压	2.0U _R (5s)
绝缘电阻	C≤0.33uF, IR≥50000MΩ C>0.33uF, IR≥15000S (AT 100VDC、60SEC、20℃)

外形尺寸 (mm)



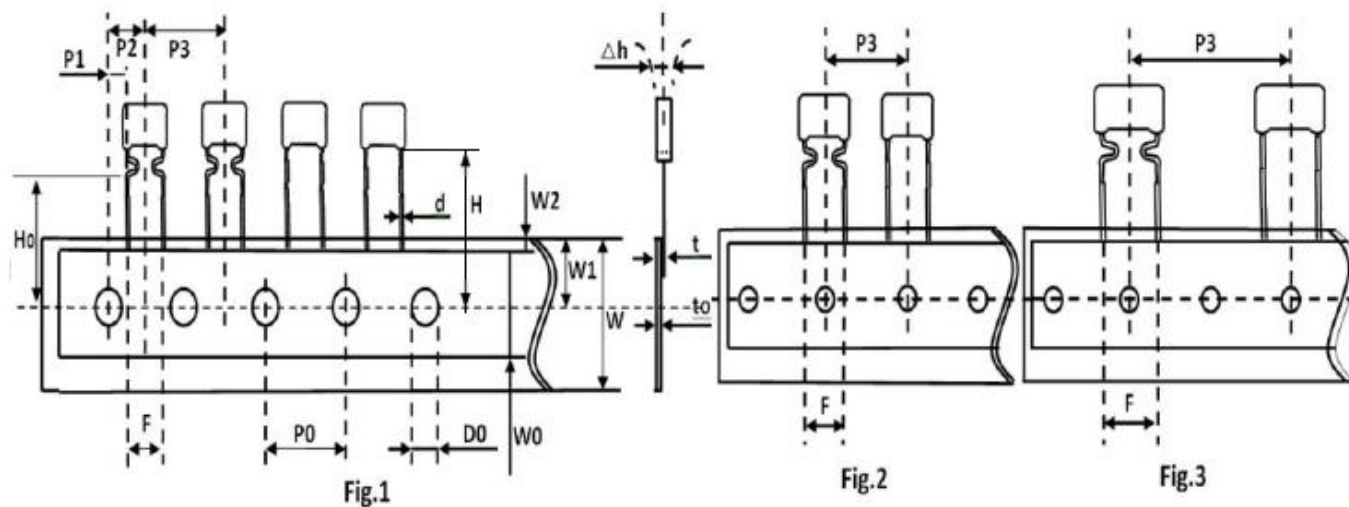
容量(μF)	电压	尺寸(mm)				
		W Max	H Max	T Max	P ± 1.0	d ± 0.05
0.001	400VDC	10.5	9.0	5.5	7.5	0.6
	630VDC	10.5	9.0	5.5	7.5	0.6
	1000VDC	13.0	9.5	5.0	10.0	0.6
0.0012	400VDC	10.5	9.0	5.5	7.5	0.6
	630VDC	10.5	9.0	5.5	7.5	0.6
	1000VDC	13.0	9.5	5.0	10.0	0.6
0.0015	400VDC	10.5	9.0	5.5	7.5	0.6
	630VDC	10.5	9.0	5.5	7.5	0.6
	1000VDC	13.0	9.5	5.0	10.0	0.6
0.0018	400VDC	10.5	9.0	5.5	7.5	0.6
	630VDC	10.5	9.0	5.5	7.5	0.6
	1000VDC	13.0	9.5	5.5	10.0	0.6
0.0022	400VDC	10.5	9.0	5.5	7.5	0.6
	630VDC	10.5	9.0	5.5	7.5	0.6
	1000VDC	13.0	10.0	5.5	10.0	0.6
0.0033	400VDC	10.5	9.5	5.5	7.5	0.6
	630VDC	10.5	9.5	5.5	7.5	0.6
	1000VDC	13.0	10.0	5.5	10.0	0.6
0.0047	400VDC	13.0	10.0	5.5	10.0	0.6
	630VDC	13.0	10.0	5.5	10.0	0.6
	1000VDC	18.0	10.5	5.5	15.0	0.8
0.0068	400VDC	13.0	10.5	6.0	10.0	0.6
	630VDC	18.0	11.0	6.5	15.0	0.8
	1000VDC	18.0	11.0	6.5	15.0	0.8

容量(uF)	电压	尺寸(mm)				
		W Max	H Max	T Max	P±1.0	d±0.05
0.0082	400VDC	13.0	11.0	6.5	10.0	0.6
	630VDC	18.0	12.0	7.0	15.0	0.8
	1000VDC	18.0	12.0	7.0	15.0	0.8
0.01	400VDC	13.0	11.0	6.5	10.0	0.6
	630VDC	18.0	12.0	7.0	15.0	0.8
	1000VDC	18.0	12.0	7.0	15.0	0.8
0.012	400VDC	13.0	11.5	6.5	10.0	0.6
	630VDC	18.0	12.0	7.5	15.0	0.8
	1000VDC	18.0	12.0	7.5	15.0	0.8
0.015	400VDC	13.0	12.0	7.0	10.0	0.6
	630VDC	18.0	12.0	7.0	15.0	0.8
	1000VDC	18.0	13.5	8.0	15.0	0.8
0.018	400VDC	13.0	12.5	7.0	10.0	0.6
	630VDC	18.0	12.0	6.5	15.0	0.8
	1000VDC	18.0	15.0	8.0	15.0	0.8
0.022	400VDC	18.0	11.5	6.5	15.0	0.8
	630VDC	18.0	13.5	7.0	15.0	0.8
	1000VDC	18.0	16.0	9.0	15.0	0.8
0.027	400VDC	18.0	13.5	6.5	15.0	0.8
	630VDC	18.0	14.0	7.5	15.0	0.8
	1000VDC	18.0	16.5	10.0	15.0	0.8
0.033	400VDC	18.0	13.5	7.0	15.0	0.8
	630VDC	18.0	15.0	8.0	15.0	0.8
	1000VDC	18.0	17.5	10.5	15.0	0.8
0.047	400VDC	18.0	15.5	8.5	15.0	0.8
	630VDC	18.0	16.5	9.5	15.0	0.8

脚型、脚长说明

脚型	图示	脚长 L (mm)
长直脚脚型		①[2.5≤L<6.0]+/-0.5; ②[6.0≤L≤10]+/-1.0
内弯脚型		①[2.5≤L<6.0]+/-0.5; ②[6.0≤L≤10]+/-1.0

编带尺寸 (mm)



代码	Fig.1	Fig.2	Fig.2	Fig.3	Fig.3	误差
	P=5.0	P=7.5	P=10	P=15	P=20/22.5	
P3	12.7	12.7	12.7	25.4	30.0	±1.0
P2	6.35	/	/	/	/	±1.3
P0	12.7	12.7	12.7	12.7	15.0	±0.3
P1	3.85	/	/	/	/	±0.7
F	5.0	7.5	10.0	15.0	20.0/22.5	±1.0
H	20.0	20.0	20.0	20.0	20.0	±1.0
H0	16.5	16.5	16.5	16.5	16.5	±0.5
Δh	0	0	0	0	0	±2.0
W	18.0	18.0	18.0	18.0	18.0	+1.0/-0.5
W0	12.0	12.0	12.0	12.0	12.0	±1.0
W1	9.0	9.0	9.0	9.0	9.0	±0.5
W2	3.0	3.0	3.0	3.0	3.0	Max
D0	4.0	4.0	4.0	4.0	4.0	±0.3
d	0.5	0.6	0.6	0.8	0.8	±0.05
t	1.0	1.1	1.1	1.4	1.4	±0.2
t0	0.38	0.38	0.38	0.47	0.47	±0.04

X-ON Electronics

Largest Supplier of Electrical and Electronic Components

Click to view similar products for [Film Capacitors](#) category:

Click to view products by [SLKORMICRO](#) manufacturer:

Other Similar products are found below :

[703-6G](#) [82DC4100CK60J](#) [82EC1100DQ50K](#) [MMWAF150KME](#) [PCY2130F30153](#) [QXJ2E474KTPT](#) [QXL2B333KTPT](#) [QXM2G104K](#)
[DPM16S56K-1F](#) [EEC2G505HQA406](#) [B32234-.033@250V-K](#) [B81133-C1104-M3](#) [MTC355L1](#) [217-0716-001](#) [PA225L30](#) [CB182K0184J--](#)
[KP1830-247/061-G](#) [274ACF4400WA0J](#) [274ACF5150WA0J](#) [SCD105K122A3-22](#) [SCD205K122A3-24](#) [PCX2339F65224](#) [PCX2339F65334](#)
[2222 368 55105](#) [2222 370 21683](#) [QXL2E473KTPT](#) [445450-1](#) [MKT182022263473](#) [WMC08P22](#) [46KN410000N1K](#) [46KR368050M1M](#) [ECQ-](#)
[W4223KZ](#) [EEC2G805HQA415](#) [PA103L30](#) [82DC4100AA60K](#) [82EC2150DQ50K](#) [VEA105K50](#) [82IC2150DQ50J](#) [82EC2220DQ50J](#)
[MTC55L4](#) [MTC56L4](#) [730P205X9400](#) [PA104L30](#) [PA224L30](#) [82DC3220AA60J](#) [82EC4100DQ70J](#) [WYP-104M](#) [82CC4220AA70J](#)
[82EC3100Z370J](#) [B32656S8105K566](#)