

包封高压金属化聚丙烯膜电容器

(PPS/CBB81) 规格书

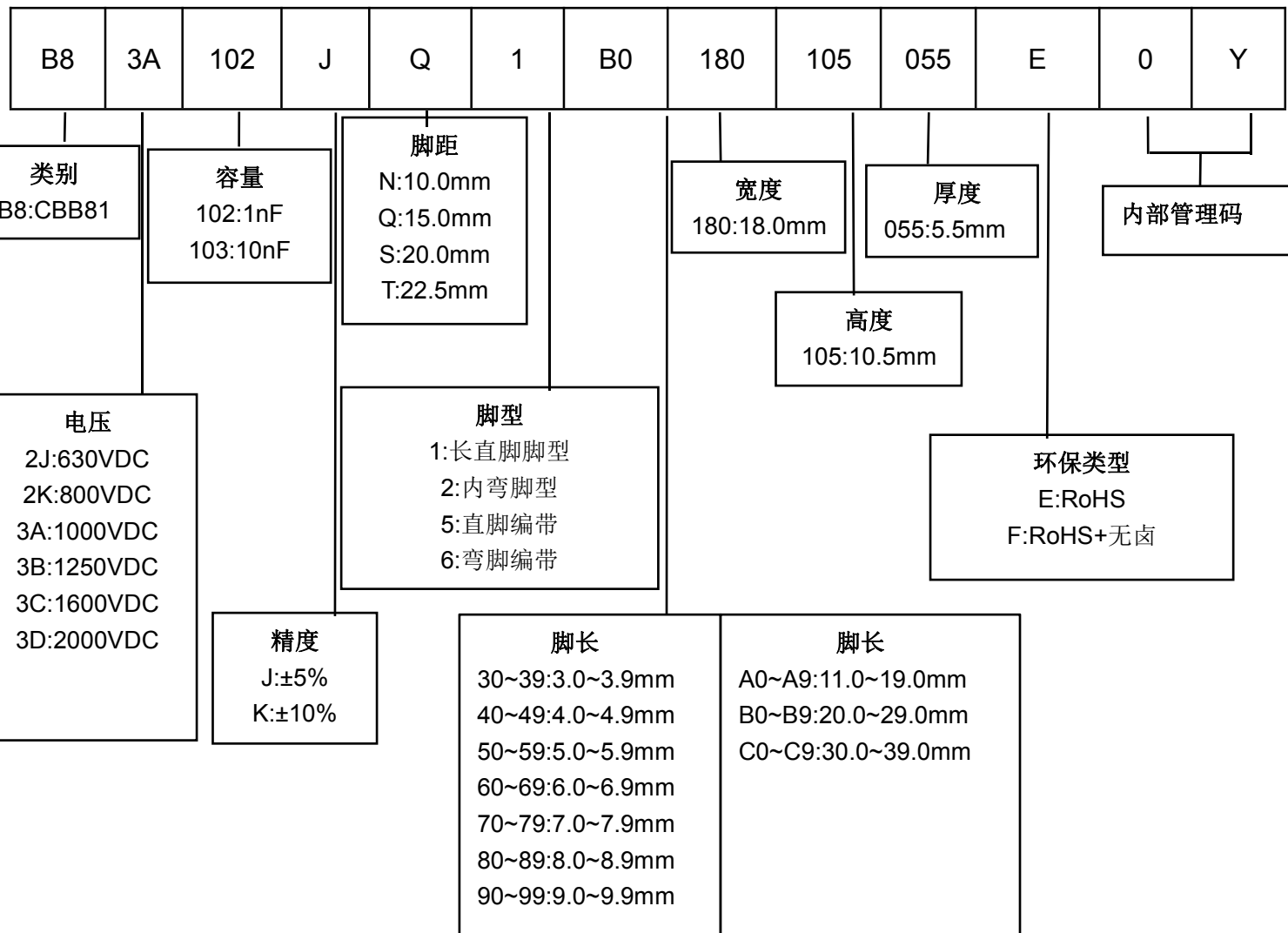
特点

- 电容器容量范围从 0.001uF 到 0.033uF。
- 工作温度：-40℃~105℃。
- 储存温度：15℃~35℃。
- 损耗少，内部温升小。
- 金属化聚丙烯膜及铝箔组成，无感结构。
- 可承受高脉冲，大电流，耐高频 100KHz。
- 容量变化少，负温度系数。
- 环氧树脂包封。

用途

- 主要适用于各种电子线路中的高脉冲线路、大电流。
- 适用于电子镇流器。

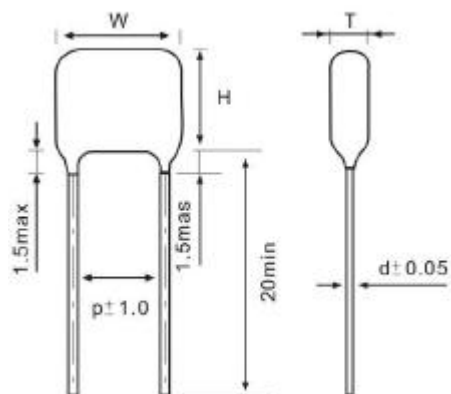
料号编码原则



技术要求

气候类别	40/100/56
额定电压	1000VDC、1250VDC、 1600VDC、2000VDC、
损耗角正切	≤0.1%(1KHz、1.0Vrms、20℃)
耐电压	1.75U _R (5s)
绝缘电阻	C≤0.33uF, IR≥50000MΩ C>0.33uF, IR≥15000S (AT 100VDC、60SEC、20℃)

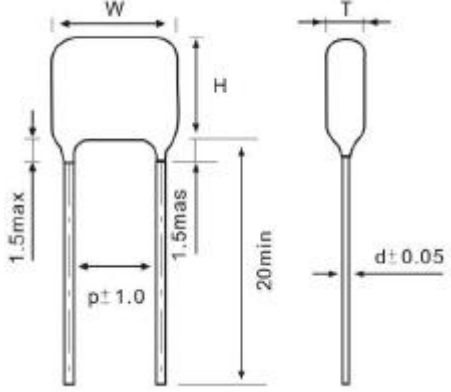
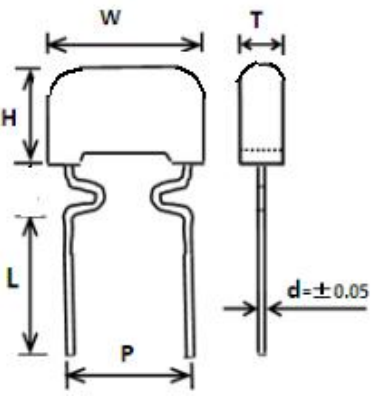
外形尺寸 (mm)



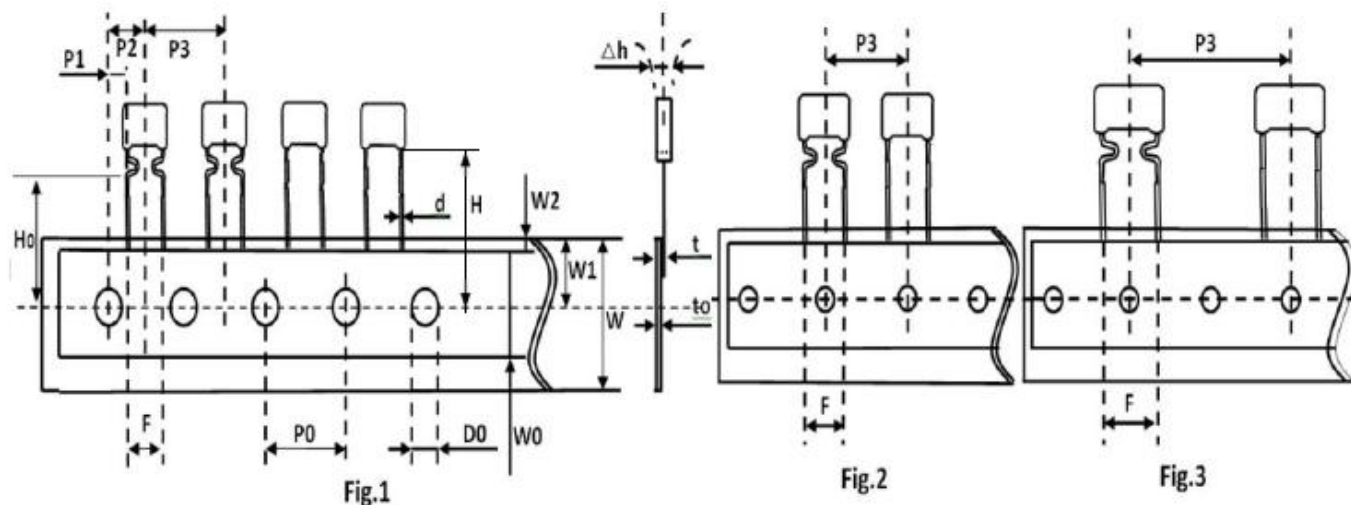
容量(μF)	电压	尺寸(mm)				
		W Max	H Max	T Max	P ± 1.0	d ± 0.05
0.001	1000VDC	18.0	10.5	5.5	15.0	0.8
	1250VDC	18.0	10.5	5.5	15.0	0.8
	1600VDC	18.0	10.5	5.5	15.0	0.8
	2000VDC	18.0	10.5	5.5	15.0	0.8
0.0012	1000VDC	18.0	11.0	6.0	15.0	0.8
	1250VDC	18.0	11.0	6.0	15.0	0.8
	1600VDC	18.0	11.0	6.0	15.0	0.8
	2000VDC	18.0	11.0	6.0	15.0	0.8
0.0015	1000VDC	18.0	10.0	5.5	15.0	0.8
	1250VDC	18.0	10.0	5.5	15.0	0.8
	1600VDC	18.0	10.0	5.5	15.0	0.8
	2000VDC	18.0	10.0	5.5	15.0	0.8
0.0018	1000VDC	18.0	10.5	5.5	15.0	0.8
	1250VDC	18.0	10.5	5.5	15.0	0.8
	1600VDC	18.0	10.5	5.5	15.0	0.8
	2000VDC	18.0	10.5	5.5	15.0	0.8
0.0022	1000VDC	18.0	10.5	5.5	15.0	0.8
	1250VDC	18.0	10.5	5.5	15.0	0.8
	1600VDC	18.0	10.5	5.5	15.0	0.8
	2000VDC	18.0	11.0	6.0	15.0	0.8
0.0033	1000VDC	18.0	10.5	5.5	15.0	0.8
	1250VDC	18.0	10.5	5.5	15.0	0.8
	1600VDC	18.0	12.0	6.5	15.0	0.8
	2000VDC	18.0	12.5	7.0	15.0	0.8

容量(μF)	电压	尺寸(mm)				
		W Max	H Max	T Max	P±1.0	d±0.05
0.0047	1000VDC	18.0	11.5	6.5	15.0	0.8
	1250VDC	18.0	11.5	6.5	15.0	0.8
	1600VDC	18.0	12.5	7.0	15.0	0.8
	2000VDC	18.0	14.5	8.5	15.0	0.8
0.0068	1000VDC	18.0	10.5	5.5	15.0	0.8
	1250VDC	18.0	12.5	7.0	15.0	0.8
	1600VDC	18.0	15.0	7.5	15.0	0.8
	2000VDC	18.0	17.0	10.0	15.0	0.8
0.0082	1000VDC	18.0	11.0	6.0	15.0	0.8
	1250VDC	18.0	14.5	7.5	15.0	0.8
	1600VDC	18.0	15.5	8.5	15.0	0.8
	2000VDC	18.0	18.0	10.5	15.0	0.8
0.01	1000VDC	18.0	11.5	6.5	15.0	0.8
	1250VDC	18.0	14.5	8.5	15.0	0.8
	1600VDC	18.0	16.5	9.5	15.0	0.8
	2000VDC	25.0	16.0	9.0	22.5	0.8
0.012	1000VDC	18.0	13.0	6.0	15.0	0.8
	1250VDC	18.0	16.0	9.0	15.0	0.8
	1600VDC	18.0	15.5	11.0	15.0	0.8
	2000VDC	25.0	17.0	11.0	22.5	0.8
0.015	1000VDC	18.0	14.0	7.0	15.0	0.8
	1250VDC	18.0	17.0	10.0	15.0	0.8
	1600VDC	25.0	15.0	8.0	22.5	0.8
	2000VDC	25.0	18.0	10.5	22.5	0.8
0.018	1000VDC	18.0	14.5	7.5	15.0	0.8
	1250VDC	18.0	18.0	11.0	15.0	0.8
	1600VDC	25.0	15.5	8.5	22.5	0.8
	2000VDC	25.0	19.0	11.5	22.5	0.8
0.022	1000VDC	18.0	15.5	8.5	15.0	0.8
	1250VDC	25.0	15.0	8.0	22.5	0.8
	1600VDC	25.0	16.0	9.0	22.5	0.8
	2000VDC	25.0	19.5	12.0	22.5	0.8
0.033	1000VDC	18.0	17.5	10.5	15.0	0.8
	1250VDC	25.0	17.0	10.0	22.5	0.8
	1600VDC	25.0	18.5	11.5	22.5	0.8

脚型、脚长说明

脚型	图示	脚长 L (mm)
长直脚脚型		① $[2.5 \leq L < 6.0] + / - 0.5$; ② $[6.0 \leq L \leq 10] + / - 1.0$
内弯脚型		① $[2.5 \leq L < 6.0] + / - 0.5$; ② $[6.0 \leq L \leq 10] + / - 1.0$

编带尺寸 (mm)



代码	Fig.1	Fig.2	Fig.2	Fig.3	Fig.3	误差
	P=5.0	P=7.5	P=10	P=15	P=20/22.5	
P3	12.7	12.7	12.7	25.4	30.0	±1.0
P2	6.35	/	/	/	/	±1.3
P0	12.7	12.7	12.7	12.7	15.0	±0.3
P1	3.85	/	/	/	/	±0.7
F	5.0	7.5	10.0	15.0	20.0/22.5	±1.0
H	20.0	20.0	20.0	20.0	20.0	±1.0
H0	16.5	16.5	16.5	16.5	16.5	±0.5
Δh	0	0	0	0	0	±2.0
W	18.0	18.0	18.0	18.0	18.0	+1.0/-0.5
W0	12.0	12.0	12.0	12.0	12.0	±1.0
W1	9.0	9.0	9.0	9.0	9.0	±0.5
W2	3.0	3.0	3.0	3.0	3.0	Max
D0	4.0	4.0	4.0	4.0	4.0	±0.3
d	0.5	0.6	0.6	0.8	0.8	±0.05
t	1.0	1.1	1.1	1.4	1.4	±0.2
t0	0.38	0.38	0.38	0.47	0.47	±0.04

X-ON Electronics

Largest Supplier of Electrical and Electronic Components

Click to view similar products for [Film Capacitors](#) category:

Click to view products by [SLKORMICRO](#) manufacturer:

Other Similar products are found below :

[703-6G](#) [82DC4100CK60J](#) [82EC1100DQ50K](#) [MMWAF150KME](#) [PCY2130F30153](#) [QXJ2E474KTPT](#) [QXL2B333KTPT](#) [QXM2G104K](#)
[DPM16S56K-1F](#) [EEC2G505HQA406](#) [B32234-.033@250V-K](#) [B81133-C1104-M3](#) [MTC355L1](#) [217-0716-001](#) [PA225L30](#) [CB182K0184J--](#)
[KP1830-247/061-G](#) [274ACF4400WA0J](#) [274ACF5150WA0J](#) [SCD105K122A3-22](#) [SCD205K122A3-24](#) [PCX2339F65224](#) [PCX2339F65334](#)
[2222 368 55105](#) [2222 370 21683](#) [QXL2E473KTPT](#) [445450-1](#) [MKT182022263473](#) [WMC08P22](#) [46KN410000N1K](#) [46KR368050M1M](#) [ECQ-](#)
[W4223KZ](#) [EEC2G805HQA415](#) [PA103L30](#) [82DC4100AA60K](#) [82EC2150DQ50K](#) [VEA105K50](#) [82IC2150DQ50J](#) [82EC2220DQ50J](#)
[MTC55L4](#) [MTC56L4](#) [730P205X9400](#) [PA104L30](#) [PA224L30](#) [82DC3220AA60J](#) [82EC4100DQ70J](#) [WYP-104M](#) [82CC4220AA70J](#)
[82EC3100Z370J](#) [B32656S8105K566](#)