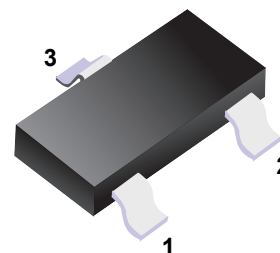


## Switching Diodes

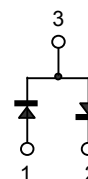
### ■ Features

- Ultra high speed switching
- High reliability



1.Base  
2.Emitter  
3.Collector

### ■ Simplified outline(SOT-23)



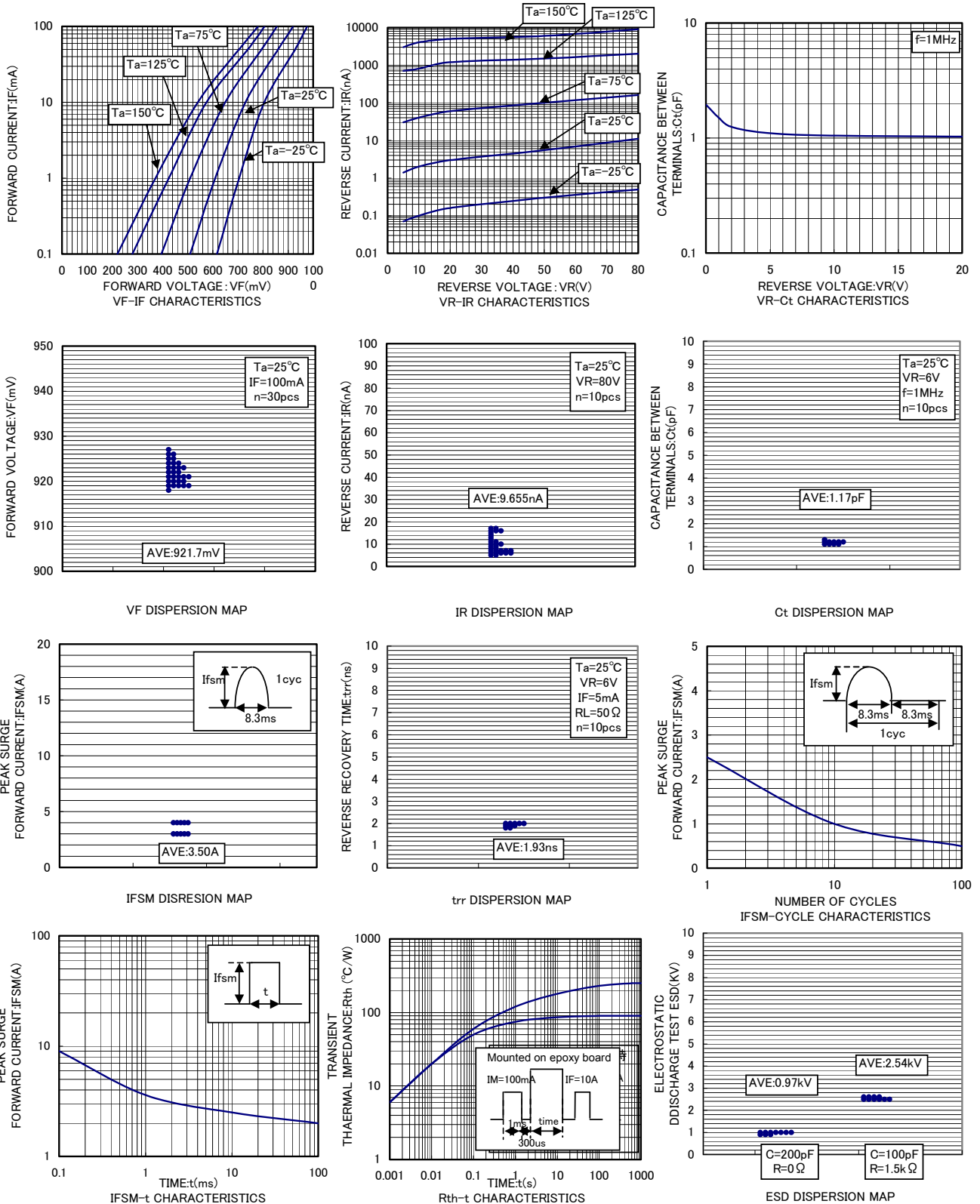
### ■ Absolute Maximum Ratings Ta = 25°C

Parameter	Symbol	Rating	Unit
Reverse Voltage	V <sub>RM</sub>	80	V
Reverse Voltage (DC)	V <sub>R</sub>	80	
Average rectified forward current (Single)	I <sub>o</sub>	100	mA
Forward Current (Single)	I <sub>FM</sub>	300	
Surge current (t=1us)	I <sub>surge</sub>	4	A
Power Dissipation	P <sub>d</sub>	200	mW
Junction Temperature	T <sub>J</sub>	150	°C
Storage Temperature range	T <sub>stg</sub>	-55 to 150	

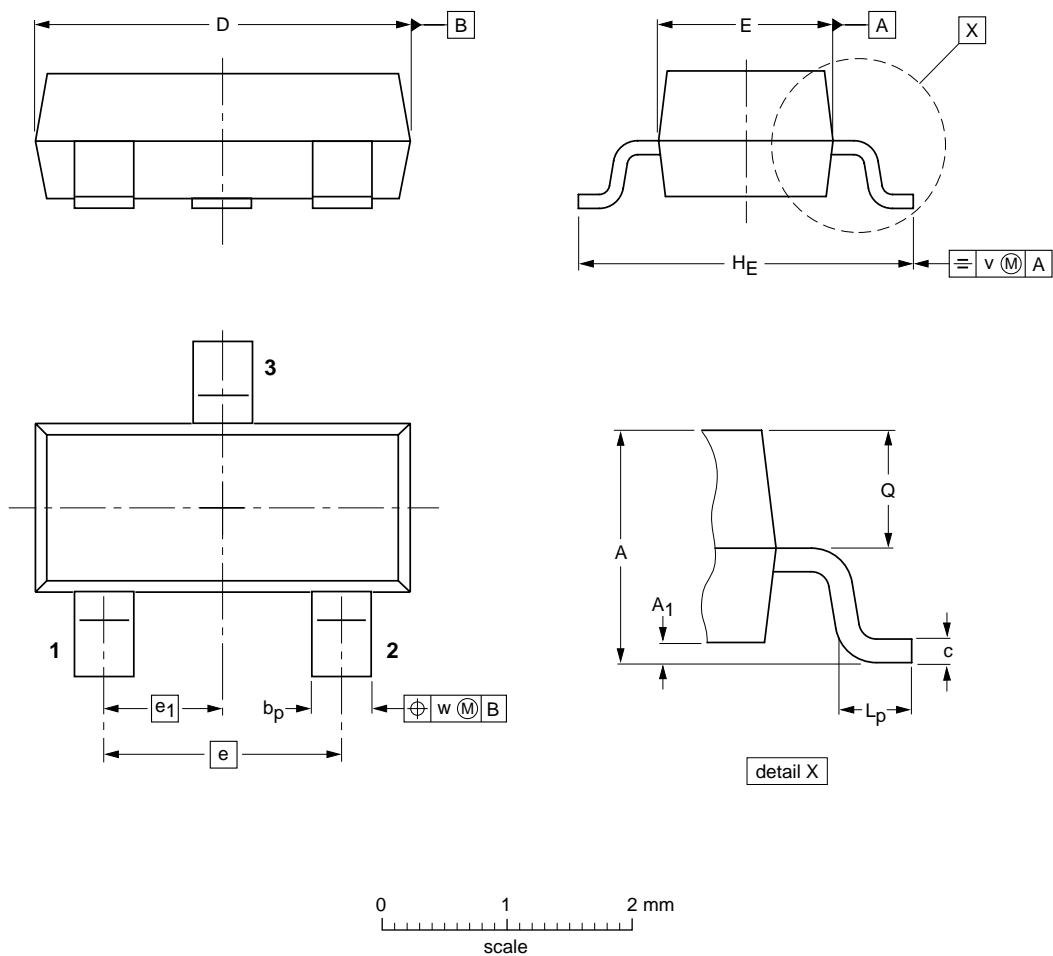
### ■ Electrical Characteristics Ta = 25°C

Parameter	Symbol	Test Conditions	Min	Typ	Max	Unit
Reverse breakdown voltage	V <sub>R</sub>	I <sub>R</sub> = 100 uA	80			V
Forward voltage	V <sub>F</sub>	I <sub>F</sub> = 100 mA			1.2	
Reverse voltage leakage current	I <sub>R</sub>	V <sub>R</sub> = 70 V			0.1	uA
Capacitance between terminals	C <sub>t</sub>	V <sub>R</sub> = 6 V, f= 1 MHz			3.5	pF
Reverse recovery time	t <sub>rr</sub>	V <sub>R</sub> =6V, I <sub>F</sub> =5mA, R <sub>L</sub> =50Ω			4	ns

## Typical Characteristics



■ SOT-23



**DIMENSIONS (mm are the original dimensions)**

UNIT	A	A <sub>1</sub> max.	b <sub>p</sub>	c	D	E	e	e <sub>1</sub>	H <sub>E</sub>	L <sub>p</sub>	Q	v	w
mm	1.1 0.9	0.1	0.48 0.38	0.15 0.09	3.0 2.8	1.4 1.2	1.9	0.95	2.5 2.1	0.45 0.15	0.55 0.45	0.2	0.1

## X-ON Electronics

Largest Supplier of Electrical and Electronic Components

*Click to view similar products for [Diodes - General Purpose, Power, Switching category](#):*

*Click to view products by [SLKORMICRO manufacturer](#):*

Other Similar products are found below :

[MCL4151-TR3](#) [MMBD3004S-13-F](#) [RD0306T-H](#) [1N3611](#) [NTE156A](#) [NTE574](#) [NTE6244](#) [1SS193,LF](#) [1SS400CST2RA](#) [SDAA13](#)  
[SHN2D02FUTW1T1G](#) [LS4151GS08](#) [1N4449](#) [1N456A](#) [1N4934-E3/73](#) [1N914BTR](#) [RFUH20TB3S](#) [D291S45T](#) [BAV300-TR](#) [BAW56DWQ-](#)  
[7-F](#) [BAW56M3T5G](#) [BAW75-TAP](#) [MM230L-CAA](#) [IDW40E65D1](#) [JAN1N3600](#) [JAN1N4454UR-1](#) [LL4151-GS18](#) [SMMSD4148T3G](#)  
[BYW95B/A52A](#) [NSVDAN222T1G](#) [CDSZC01100-HF](#) [LL4150-M-08](#) [1N4454-TR](#) [BAV70HDW-7](#) [BAS28-7](#) [JANTX1N6640](#) [BAW56HDW-](#)  
[13](#) [BAS28 TR](#) [VS-HFA04SD60STR-M3](#) [NSVM1MA152WKT1G](#) [1SS388-TP](#) [RGP30D-E3/73](#) [VS-8EWF02S-M3](#) [BAV99TQ-13-F](#)  
[BAV99HDW-13](#) [MMDB30-E28X](#) [IDP20C65D2XKSA1](#) [LS4148](#) [IDV15E65D2](#) [NSVM1MA152WAT1G](#)