

## (CBB82B) 塑胶外壳双面金属化聚丙烯膜电容器规格书



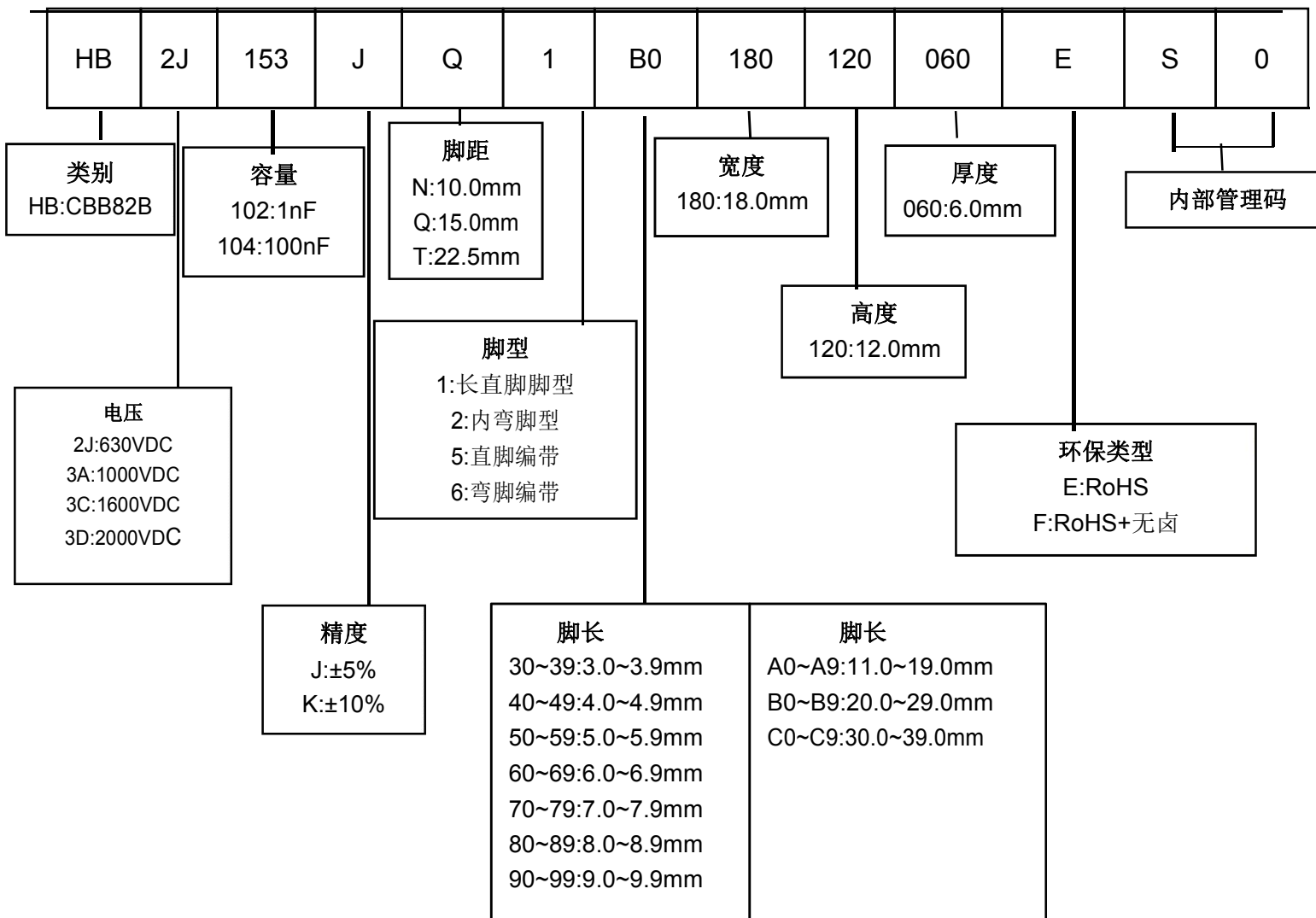
### 特点

- 电容器容量范围从 0.001 $\mu$ F 到 0.47 $\mu$ F。
- 工作温度:  $-40^{\circ}\text{C} \sim 110^{\circ}\text{C}$
- 储存温度:  $15^{\circ}\text{C} \sim 35^{\circ}\text{C}$
- 损耗小, 内部温升小
- 优异的阻燃性能
- 负电容量温度系数。
- 双面金属化结构。

### 用途

- 广泛应用于高压高频脉冲电路中。
- 电子镇流器和节能灯中。
- 大电流谐振电路。

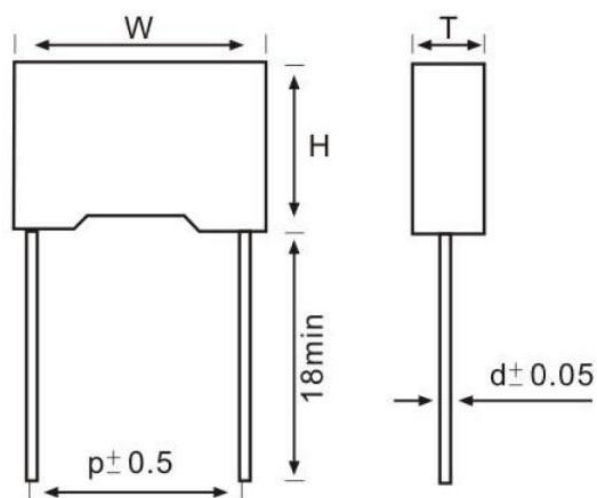
## 料号编码原则



## 技术要求

气候类别	40/110/56
额定电压	250VAC(630VDC)、400VAC(1000VDC)、 600VAC(1600VDC)、700VAC(2000VDC)
损耗角正切	≤0.1%(1KHz、1.0Vrms、20℃)
耐电压	1.75U <sub>R</sub> (5s)
绝缘电阻	IR≥50000MΩ (AT 100VDC、60SEC、20℃)

## 外形尺寸 (mm)

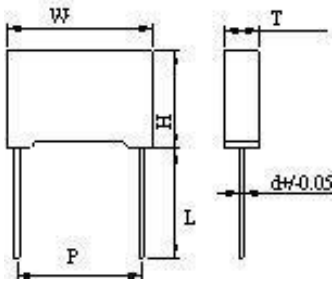
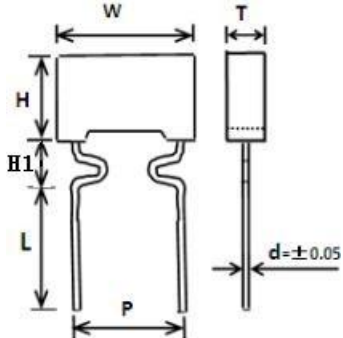


容量(uF)	电压	尺寸(mm)				
		W Max	H Max	T Max	P ± 1.0	d ± 0.05
0.001	630VDC	13.0	9.0	4.0	10.0	0.6
	1000VDC	18.0	11.0	5.0	15.0	0.8
	1600VDC	18.0	11.0	5.0	15.0	0.8
	2000VDC	26.0	13.5	6.0	22.5	0.8
0.0012	630VDC	13.0	9.0	4.0	10.0	0.6
	1000VDC	18.0	11.0	5.0	15.0	0.8
	1600VDC	18.0	11.0	5.0	15.0	0.8
	2000VDC	26.0	13.5	6.0	22.5	0.8
0.0015	630VDC	13.0	9.0	4.0	10.0	0.6
	1000VDC	18.0	11.0	5.0	15.0	0.8
	1600VDC	18.0	11.0	5.0	15.0	0.8
	2000VDC	26.0	13.5	6.0	22.5	0.8
0.0018	630VDC	13.0	11.0	5.0	10.0	0.6
	1000VDC	18.0	11.0	5.0	15.0	0.8
	1600VDC	18.0	11.0	5.0	15.0	0.8
	2000VDC	26.0	13.5	6.0	22.5	0.8
0.0022	630VDC	13.0	11.0	5.0	10.0	0.6
	1000VDC	18.0	11.0	5.0	15.0	0.8
	1600VDC	18.0	11.0	5.0	15.0	0.8
	2000VDC	26.0	13.5	6.0	22.5	0.8

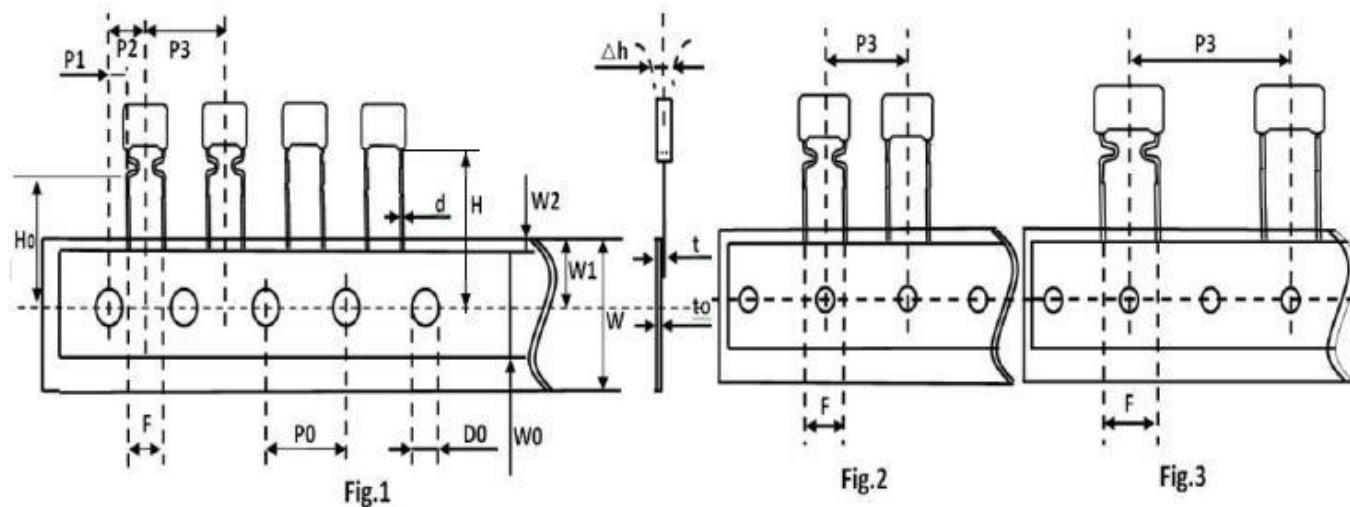
容量(uF)	电压	尺寸 (mm)				
		W Max	H Max	T Max	P±1.0	d±0.05
0.0027	630VDC	13.0	11.0	5.0	10.0	0.6
	1000VDC	18.0	11.0	5.0	15.0	0.8
	1600VDC	18.0	12.0	6.0	15.0	0.8
	2000VDC	26.0	13.5	6.0	22.5	0.8
0.0033	630VDC	13.0	11.0	5.0	10.0	0.6
	1000VDC	18.0	11.0	5.0	15.0	0.8
	1600VDC	18.0	12.0	6.0	15.0	0.8
	2000VDC	26.0	13.5	6.0	22.5	0.8
0.0039	630VDC	13.0	12.0	6.0	10.0	0.6
	1000VDC	18.0	11.0	5.0	15.0	0.8
	1600VDC	18.0	13.5	7.5	15.0	0.8
	2000VDC	26.0	13.5	6.0	22.5	0.8
0.0047	630VDC	13.0	13.0	7.0	10.0	0.6
	1000VDC	18.0	11.0	5.0	15.0	0.8
	1600VDC	18.0	13.5	7.5	15.0	0.8
	2000VDC	26.0	13.5	6.0	22.5	0.8
0.0056	630VDC	13.0	13.0	7.0	10.0	0.6
	1000VDC	18.0	12.0	6.0	15.0	0.8
	1600VDC	18.0	13.5	7.5	15.0	0.8
	2000VDC	26.0	13.5	6.0	22.5	0.8
0.0068	630VDC	18.0	11.0	5.0	15.0	0.8
	1000VDC	18.0	12.0	6.0	15.0	0.8
	1600VDC	18.0	14.5	8.5	15.0	0.8
	2000VDC	26.0	16.5	7.0	22.5	0.8
0.0082	630VDC	18.0	12.0	6.0	15.0	0.8
	1000VDC	18.0	13.5	7.5	15.0	0.8
	1600VDC	26.0	15.0	6.0	22.5	0.8
	2000VDC	26.0	16.5	7.0	22.5	0.8
0.01	630VDC	18.0	12.0	6.0	15.0	0.8
	1000VDC	18.0	13.5	7.5	15.0	0.8
	1600VDC	26.0	13.5	7.0	22.5	0.8
	2000VDC	26.0	17.0	8.5	22.5	0.8
0.012	630VDC	18.0	12.0	6.0	15.0	0.8
	1000VDC	18.0	14.5	8.5	15.0	0.8
	1600VDC	26.0	16.5	7.0	22.5	0.8
	2000VDC	26.0	19.0	11.0	22.5	0.8

容量(uF)	电压	尺寸 (mm)				
		W Max	H Max	T Max	P±1.0	d±0.05
0.015	630VDC	18.0	13.5	7.5	15.0	0.8
	1000VDC	18.0	15.0	9.0	15.0	0.8
	1600VDC	26.0	17.0	8.5	22.5	0.8
	2000VDC	26.0	19.0	10.0	22.5	0.8
0.018	630VDC	18.0	13.5	7.5	15.0	0.8
	1000VDC	26.0	15.0	6.0	22.5	0.8
	1600VDC	26.0	19.0	10.0	22.5	0.8
	2000VDC	26.0	20.0	10.0	22.5	0.8
0.022	630VDC	18.0	14.5	8.5	15.0	0.8
	1000VDC	26.0	16.5	7.0	22.5	0.8
	1600VDC	26.0	19.0	10.0	22.5	0.8
0.027	630VDC	18.0	14.5	8.5	15.0	0.8
	1000VDC	26.0	17.0	8.5	22.5	0.8
	1600VDC	26.0	20.0	11.0	22.5	0.8
0.033	630VDC	18	14.5	8.5	15	0.8
	1000VDC	26	17	8.5	15	0.8
0.039	630VDC	26.0	16.5	7.0	22.5	0.8
	1000VDC	26	19	10	22.5	0.8
0.047	630VDC	18	14.5	8.5	15	0.8
	1000VDC	26.0	19.0	10	22.5	0.8
0.056	630VDC	18	14.5	8.5	15	0.8
	1000VDC	26.0	19.0	10.0	22.5	0.8
0.068	630VDC	18	16	10.0	15	0.8
	1000VDC	26.0	19.0	10.0	22.5	0.8
0.082	630VDC	18	16.0	10.0	15	0.8
	1000VDC	26.0	19.0	10.0	22.5	0.8
0.1	630VDC	18	19	11	15	0.8
	1000VDC	26.5	20	11	22.5	0.8
0.15	630VDC	18	19	11	15	0.8
	1000VDC	26	21.5	12	22.5	0.8
0.22	630VDC	26	23	13	22.5	0.8
0.33	630VDC	26	23	13	22.5	0.8
0.47	630VDC	26	23	13	22.5	0.8

## 脚型、脚长说明

脚型	图示	脚长 L (mm)	高度 H1(mm)
长直脚脚型		① $[2.5 \leq L < 6.0] \pm 0.5$ ; ② $[6.0 \leq L \leq 10] \pm 1.0$	/
内弯脚型		① $[2.5 \leq L < 6.0] \pm 0.5$ ; ② $[6.0 \leq L \leq 10] \pm 1.0$	脚距 $P > 10\text{mm}$ : $H1 < 6.0\text{mm}$ 脚距 $P \leq 10\text{mm}$ : $H1 < 5.0\text{mm}$

## 编带尺寸 (mm)



代码	Fig.1 P=5.0	Fig.2 P=7.5	Fig.2 P=10	Fig.3 P=15	Fig.3 P=20/22.5	误差
P3	12.7	12.7	12.7	25.4	30.0	±1.0
P2	6.35	/	/	/	/	±1.3
P0	12.7	12.7	12.7	12.7	15.0	±0.3
P1	3.85	/	/	/	/	±0.7
F	5.0	7.5	10.0	15.0	20.0/22.5	±1.0
H	20.0	20.0	20.0	20.0	20.0	±1.0
H0	16.5	16.5	16.5	16.5	16.5	±0.5
Δ h	0	0	0	0	0	±2.0
W	18.0	18.0	18.0	18.0	18.0	+1.0/-0.5
W0	12.0	12.0	12.0	12.0	12.0	±1.0
W1	9.0	9.0	9.0	9.0	9.0	±0.5
W2	3.0	3.0	3.0	3.0	3.0	Max
D0	4.0	4.0	4.0	4.0	4.0	±0.3
d	0.5	0.6	0.6	0.8	0.8	±0.05
t	1.0	1.1	1.1	1.4	1.4	±0.2
t0	0.38	0.38	0.38	0.47	0.47	±0.04

## X-ON Electronics

Largest Supplier of Electrical and Electronic Components

*Click to view similar products for [Film Capacitors](#) category:*

*Click to view products by [SLKORMICRO](#) manufacturer:*

Other Similar products are found below :

[703-6G](#) [82DC4100CK60J](#) [82EC1100DQ50K](#) [MMWAF150KME](#) [PCY2130F30153](#) [QXJ2E474KTPT](#) [QXL2B333KTPT](#) [QXM2G104K](#)  
[DPM16S56K-1F](#) [EEC2G505HQA406](#) [B32234-.033@250V-K](#) [B81133-C1104-M3](#) [MTC355L1](#) [217-0716-001](#) [PA225L30](#) [CB182K0184J--](#)  
[KP1830-247/061-G](#) [274ACF4400WA0J](#) [274ACF5150WA0J](#) [SCD105K122A3-22](#) [SCD205K122A3-24](#) [PCX2339F65224](#) [PCX2339F65334](#)  
[2222 368 55105](#) [2222 370 21683](#) [QXL2E473KTPT](#) [445450-1](#) [MKT182022263473](#) [WMC08P22](#) [46KN410000N1K](#) [46KR368050M1M](#) [ECQ-](#)  
[W4223KZ](#) [EEC2G805HQA415](#) [PA103L30](#) [82DC4100AA60K](#) [82EC2150DQ50K](#) [VEA105K50](#) [82IC2150DQ50J](#) [82EC2220DQ50J](#)  
[MTC55L4](#) [MTC56L4](#) [730P205X9400](#) [PA104L30](#) [PA224L30](#) [82DC3220AA60J](#) [82EC4100DQ70J](#) [WYP-104M](#) [82CC4220AA70J](#)  
[82EC3100Z370J](#) [B32656S8105K566](#)