

盒式金属化聚酯膜电容器

(MEB/CL21B) 规格书

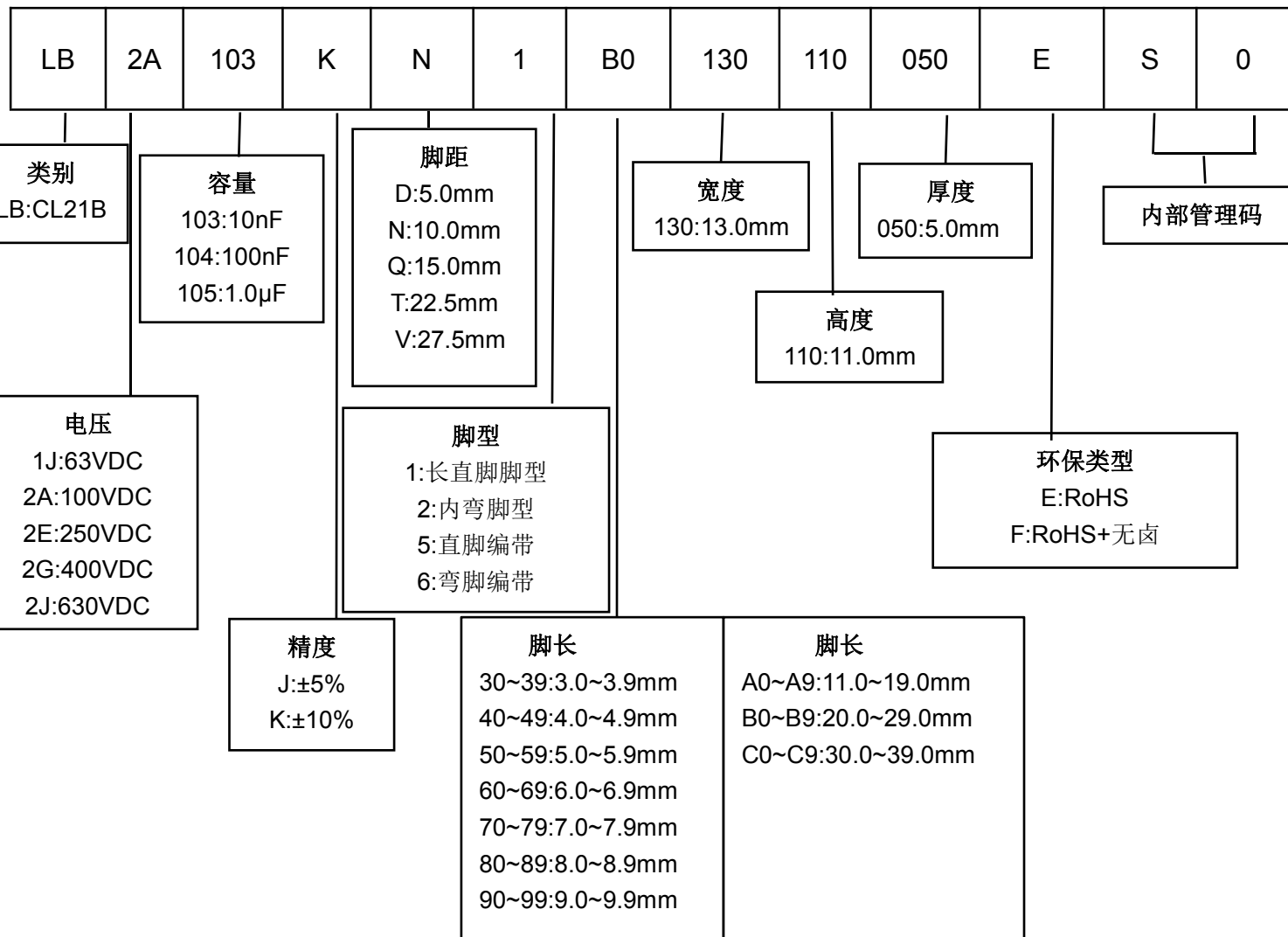
特点

- 电容器容量范围从 0.01 μ F 到 2.2 μ F。
- 工作温度：-40 $^{\circ}$ C ~ 125 $^{\circ}$ C。
- 储存温度：15 $^{\circ}$ C ~ 35 $^{\circ}$ C。
- 有自愈的性能。
- 高阻抗。
- 良好的可焊性。
- 阻燃性外盒和阻燃性树脂。
- 金属化聚酯膜，无感结构。

用途

- 旁路，隔直，耦合，退耦。
- 脉冲，定时，振荡电路。

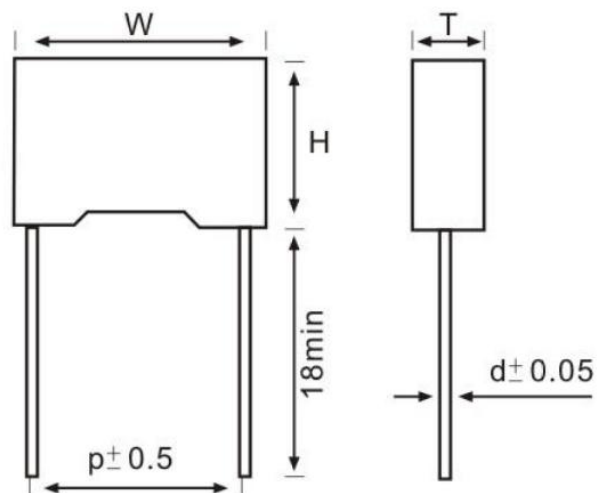
料号编码原则



技术要求

气候类别	40/100/56
额定电压	100VDC、250VDC、400VDC、630VDC
损耗角正切	≤1.0%(1KHz、1.0Vrms、20℃)
耐电压	1.6U _R (5s)
绝缘电阻	>100V(AT 100VDC 60S) C≤0.33uF,IR≥30000MΩ C>0.33uF,IR≥10000S ≤100V(AT 10VDC 60S) C≤0.33uF,IR≥15000MΩ C>0.33uF,IR≥5000S 注: T[s]=I.R.[MΩ]*C _N [μF]

外形尺寸 (mm) 和认证

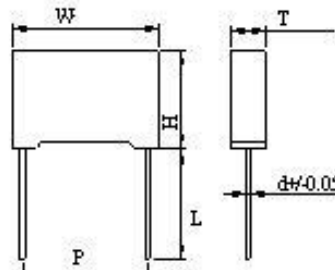
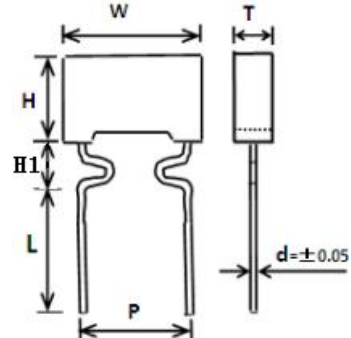


容量(μF)	电压	尺寸 (mm)				
		W±0.5	H±0.5	T±0.5	P±1.0	d±0.05
0.01	100VDC	13.0	11.0	5.0	10.0	0.6
	250VDC	13.0	11.0	5.0	10.0	0.6
	400VDC	13.0	11.0	5.0	10.0	0.6
	630VDC	13.0	11.0	5.0	10.0	0.6
0.015	100VDC	13.0	11.0	5.0	10.0	0.6
	250VDC	13.0	11.0	5.0	10.0	0.6
	400VDC	13.0	11.0	5.0	10.0	0.6
	630VDC	13.0	11.0	5.0	10.0	0.6
0.022	100VDC	13.0	11.0	5.0	10.0	0.6
	250VDC	13.0	11.0	5.0	10.0	0.6
	400VDC	13.0	11.0	5.0	10.0	0.6
	630VDC	13.0	11.0	5.0	10.0	0.6
0.033	100VDC	13.0	11.0	5.0	10.0	0.6
	250VDC	13.0	11.0	5.0	10.0	0.6
	400VDC	13.0	11.0	5.0	10.0	0.6
	630VDC	13.0	11.0	5.0	10.0	0.6
0.047	100VDC	13.0	11.0	5.0	10.0	0.6
	250VDC	13.0	11.0	5.0	10.0	0.6
	400VDC	13.0	11.0	5.0	10.0	0.6
	630VDC	13.0	11.0	5.0	10.0	0.6

容量(μF)	电压	尺寸 (mm)				
		W \pm 0.5	H \pm 0.5	T \pm 0.5	P \pm 1.0	d \pm 0.05
0.068	100VDC	13.0	11.0	5.0	10.0	0.6
	250VDC	13.0	11.0	5.0	10.0	0.6
	400VDC	13.0	11.0	5.0	10.0	0.6
	630VDC	13.0	12.0	6.0	10.0	0.6
0.1	100VDC	13.0	11.0	5.0	10.0	0.6
	250VDC	13.0	11.0	5.0	10.0	0.6
	400VDC	13.0	11.0	5.0	10.0	0.6
	630VDC	18.0	11.0	6.0	15.0	0.8
0.15	100VDC	13.0	11.0	5.0	10.0	0.6
	250VDC	13.0	11.0	5.0	10.0	0.6
	400VDC	13.0	11.0	5.0	10.0	0.6
	630VDC	18.0	12.0	6.0	15.0	0.8
0.22	100VDC	13.0	11.0	5.0	10.0	0.6
	250VDC	13.0	12.0	6.0	10.0	0.6
	400VDC	18.0	13.5	7.5	15.0	0.8
	630VDC	18.0	13.5	7.5	15.0	0.8
0.33	100VDC	13.0	11.0	5.0	10.0	0.6
	250VDC	18.0	12.0	6.0	15.0	0.8
	400VDC	18.0	12.0	6.0	15.0	0.8
	630VDC	18.0	16.0	10.0	15.0	0.8
0.47	100VDC	13.0	11.0	5.0	10.0	0.6
	250VDC	18.0	12.0	6.0	15.0	0.8
	400VDC	18.0	14.5	8.5	15.0	0.8
	630VDC	26.5	17.0	8.5	22.5	0.8
0.68	100VDC	13.0	12.0	6.0	10.0	0.6
	250VDC	18.0	13.5	7.5	15.0	0.8
	400VDC	18.0	16.0	10.0	15.0	0.8
	630VDC	26.5	19.0	10.0	22.5	0.8
1.0	100VDC	13.0	12.0	6.0	10.0	0.6
	250VDC	18.0	14.5	8.5	15.0	0.8
	400VDC	26.5	17.0	8.5	22.5	0.8
	630VDC	26.5	22.0	12.0	22.5	0.8
1.5	100VDC	18.0	12.0	6.0	15.0	0.8
	250VDC	18.0	19.0	11.0	15.0	0.8
	400VDC	26.5	19.0	10.0	22.5	0.8
	630VDC	32.0	22.0	13.0	27.5	0.8

容量(uF)	电压	尺寸 (mm)				
		W±0.5	H±0.5	T±0.5	P±1.0	d±0.05
2.2	100VDC	26.5	19.0	10.0	22.5	0.8
	250VDC	26.5	19.0	10.0	22.5	0.8
	400VDC	32.0	20.0	11.0	27.5	0.8

脚型、脚长说明

脚型	图示	脚长 L (mm)	高度 H1(mm)
长直脚脚型		① $[2.5 \leq L < 6.0] \pm 0.5$; ② $[6.0 \leq L \leq 10] \pm 1.0$	/
内弯脚型		① $[2.5 \leq L < 6.0] \pm 0.5$; ② $[6.0 \leq L \leq 10] \pm 1.0$	脚距 $P > 10\text{mm}$: $H1 < 6.0\text{mm}$ 脚距 $P \leq 10\text{mm}$: $H1 < 5.0\text{mm}$

编带尺寸 (mm)



代码	Fig.1	Fig.2	Fig.2	Fig.3	Fig.3	误差
	P=5.0	P=7.5	P=10	P=15	P=20/22.5	
P3	12.7	12.7	12.7	25.4	30.0	±1.0
P2	6.35	/	/	/	/	±1.3
P0	12.7	12.7	12.7	12.7	15.0	±0.3
P1	3.85	/	/	/	/	±0.7
F	5.0	7.5	10.0	15.0	20.0/22.5	±1.0
H	20.0	20.0	20.0	20.0	20.0	±1.0
H0	16.5	16.5	16.5	16.5	16.5	±0.5
Δh	0	0	0	0	0	±2.0
W	18.0	18.0	18.0	18.0	18.0	+1.0/-0.5
W0	12.0	12.0	12.0	12.0	12.0	±1.0
W1	9.0	9.0	9.0	9.0	9.0	±0.5
W2	3.0	3.0	3.0	3.0	3.0	Max
D0	4.0	4.0	4.0	4.0	4.0	±0.3
d	0.5	0.6	0.6	0.8	0.8	±0.05
t	1.0	1.1	1.1	1.4	1.4	±0.2
t0	0.38	0.38	0.38	0.47	0.47	±0.04

X-ON Electronics

Largest Supplier of Electrical and Electronic Components

Click to view similar products for [Film Capacitors](#) category:

Click to view products by [SLKORMICRO](#) manufacturer:

Other Similar products are found below :

[703-6G](#) [82DC4100CK60J](#) [82EC1100DQ50K](#) [MMWAF150KME](#) [PCY2130F30153](#) [QXJ2E474KTPT](#) [QXL2B333KTPT](#) [QXM2G104K](#)
[DPM16S56K-1F](#) [EEC2G505HQA406](#) [B32234-.033@250V-K](#) [B81133-C1104-M3](#) [MTC355L1](#) [217-0716-001](#) [PA225L30](#) [CB182K0184J--](#)
[KP1830-247/061-G](#) [274ACF4400WA0J](#) [274ACF5150WA0J](#) [SCD105K122A3-22](#) [SCD205K122A3-24](#) [PCX2339F65224](#) [PCX2339F65334](#)
[2222 368 55105](#) [2222 370 21683](#) [QXL2E473KTPT](#) [445450-1](#) [MKT182022263473](#) [WMC08P22](#) [46KN410000N1K](#) [46KR368050M1M](#) [ECQ-](#)
[W4223KZ](#) [EEC2G805HQA415](#) [PA103L30](#) [82DC4100AA60K](#) [82EC2150DQ50K](#) [VEA105K50](#) [82IC2150DQ50J](#) [82EC2220DQ50J](#)
[MTC55L4](#) [MTC56L4](#) [730P205X9400](#) [PA104L30](#) [PA224L30](#) [82DC3220AA60J](#) [82EC4100DQ70J](#) [WYP-104M](#) [82CC4220AA70J](#)
[82EC3100Z370J](#) [B32656S8105K566](#)