

电压频率转化器

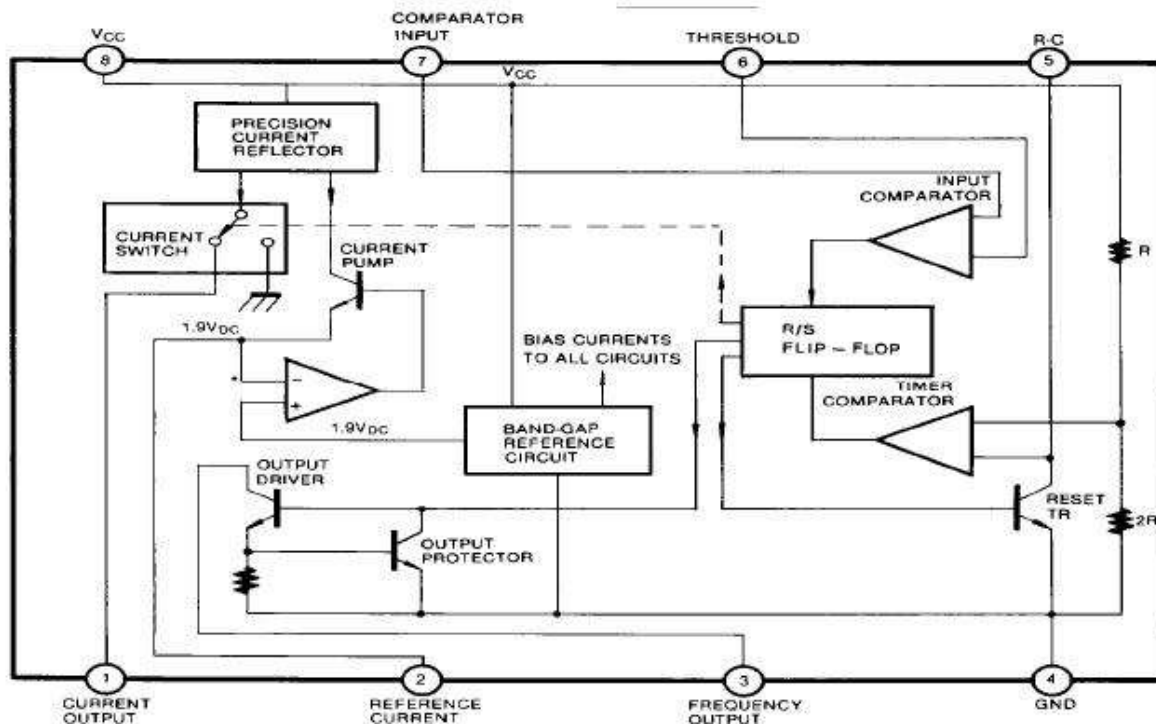
特点

- 保证线性: 0.01% (最大)
- 低功耗: 15mW (5V)
- 广泛的全面频率: 1Hz - 100KHz
- 脉冲输出兼容所有的逻辑形式
- 宽动态范围: 100dB

概述

该电压-频率转换器以精确成比例的频率给外加输入电压提供输出脉冲序列. LM331在低至4V供电时可以将输出频率从1Hz转化到100KHz. 它非常适合在简单的低成本电路中使用, 用于模数转换、长期集成、线性调频或解调、频率-电压转换和许多其他功能。

内部结构



极限出参数 (TA = 25°C)

参数	符号	范围值	单位
工作电压	V_{CC}	40	V
输入电压	V_I	-0.2 ~ +V_{CC}	V
工作温度范围	TOPR	0~+70	°C
功耗	PD	500	mW

电气特性

参数	符号	测试条件	最小值	典型值	最大值	单位
VFC 非线性	VFCNL	4.5 < V _{CC} 20V	-	±0.003	±0.01	% Full-Scale
转化精度比例因数	ACCUR	V _I = -10V, R _S = 14KΩ	0.90	1.00	1.10	KHz/V
增益虚拟通道连接	V _{CC} ΔG/V _{CC}	4.5V < V _{CC} < 10V	-	0.01	0.1	%/V
		10V < V _{CC} < 40V	-	0.006	0.06	
额定满量程频率	f	V _I = -10V	10.0	-	-	KHz
输入比较器						
偏移电压	V _{IO}	0°C < TA < +70°C	-	±3	±10	mV
偏置电流	I _{BIAS}	-	-	-80	-300	nA
失调电压	I _{IO}	-	-	±8	±100	nA
共模范围	V _{CM}	0°C < TA < +70°C	-0.2	-	V _{CC} -2.0	V
定时器 (引脚5)						
定时器阈值电压	V _{TH}		0.63	0.667	0.701	
输入偏置电流	I _{BIAS}	V _{CC} = 15V, 0V < V ₅ < 9.9V		±10	±100	nA
		V ₅ = 10V		200	1000	nA
饱和电压	V _{SAT}	I = 5mA		0.22	0.5	V
电流源 (引脚1)						
输出电流	I _O	R _S = 14KΩ, V _I = 0V	116	136	156	μA
电压变化量	ΔI _O /ΔV ₁	0V < V ₁ < 10V	-	0.2	1.0	μA
泄露电流源关闭	I _{LKG}	-	-	0.02	10.0	nA
参考电压 (引脚2)						
参考电压	V _{REF}	-	1.70	1.89	2.08	VDC
随温度的稳定	S _{TT}	-	-	±60	-	ppm/°C
稳定性随时间, 1000Hours	S _{TT}	-	-	±0.1	-	%
逻辑输出 (引脚3)						
饱和电压	V _{SAT}	I = 5mA	-	0.15	0.50	V
		I = 3.2mA	-	0.10	0.40	
关闭泄露	I _{LKG}	-	-	±0.05	1.0	μA
电源电流						
电源电流	I _{CC}	V _{CC} = 5V	1.5	3.0	6.0	mA
		V _{CC} = 40V	2.0	4.0		

典型应用

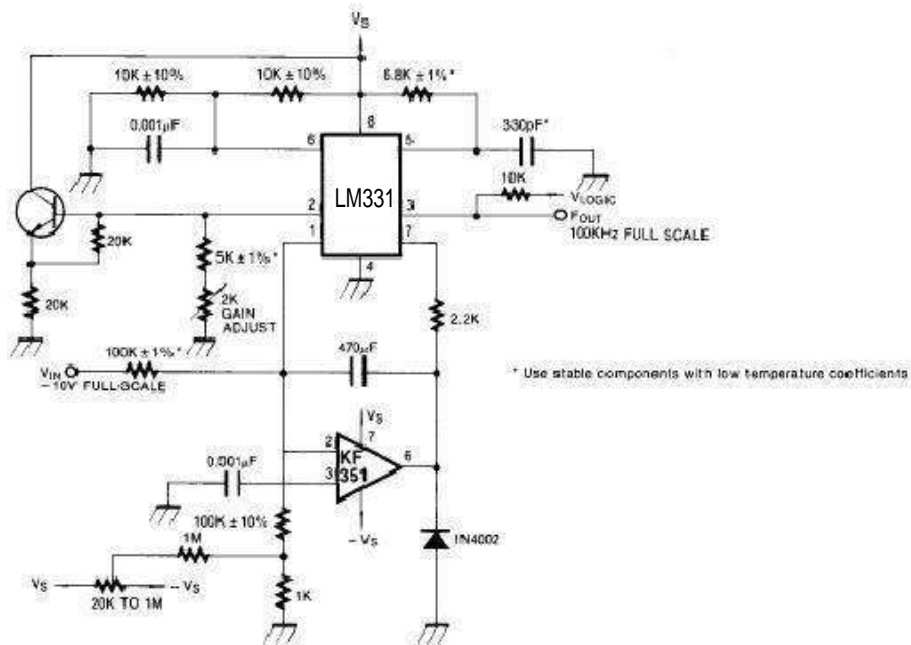


图1 高精度电压频率转换器 100kHz的满量程

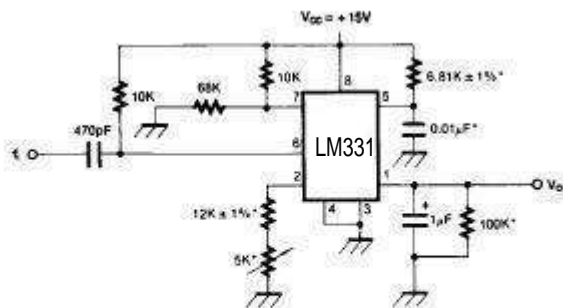


图2 简单的频率对电压转换器 100kHz的满量程

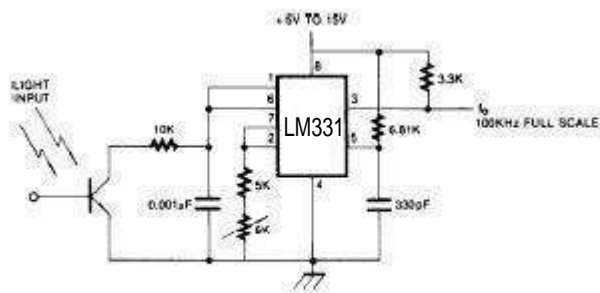
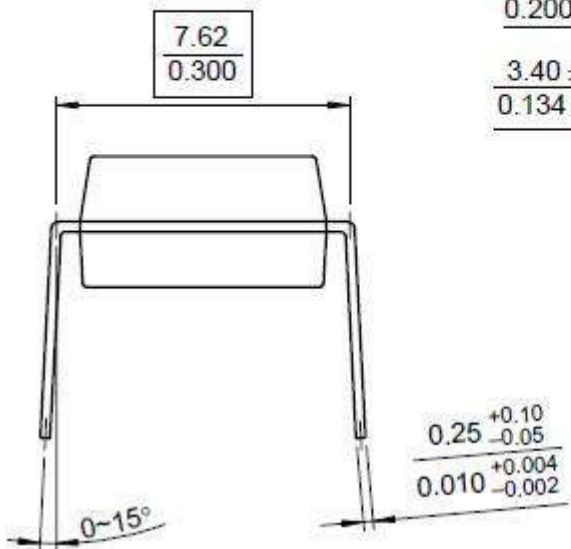
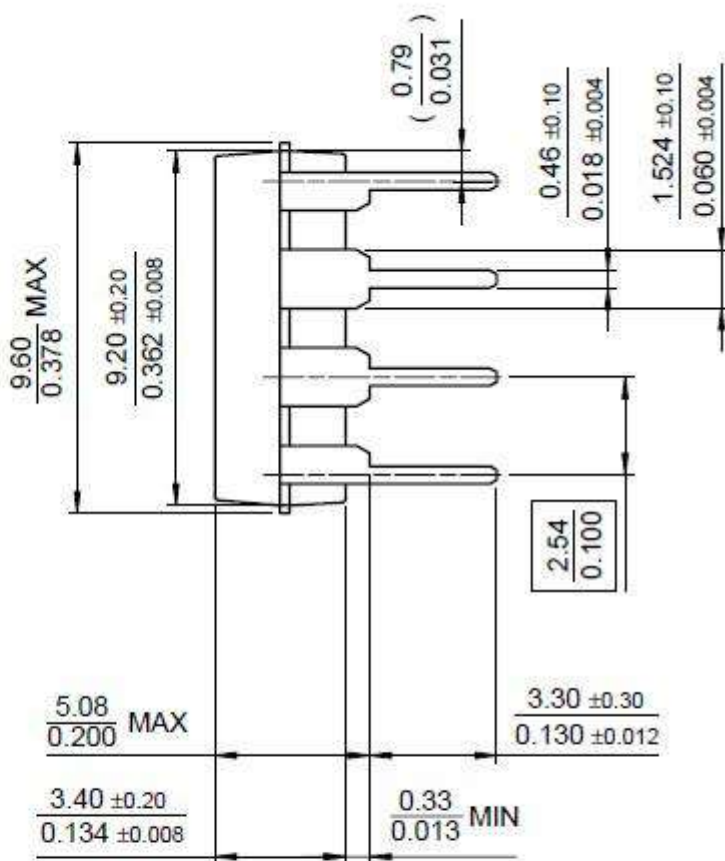
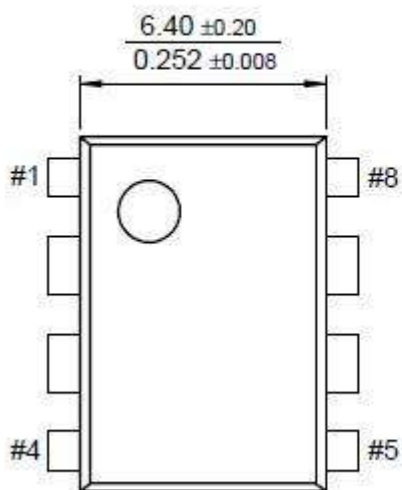


图3 光照强度变换器

外形尺寸
封装规格
以毫米为单位

8-DIP



X-ON Electronics

Largest Supplier of Electrical and Electronic Components

Click to view similar products for [SLKORMICRO](#) manufacturer:

Other Similar products are found below :

[13001](#) [13001S](#) [1N4001W](#) [1N4007W](#) [1N4148W](#) [1N4148WS](#) [1N4148WT](#) [1N4448W](#) [1N4448WS](#) [1N4758A](#) [1N5247B](#) [1N5819W](#)
[1N5819WT](#) [1SMA4728A](#) [1SMA4730A](#) [1SMA4733A](#) [1SMA4734A](#) [1SMA4736A](#) [1SMA4738A](#) [1SMA4740A](#) [1SMA4744A](#) [1SMA4746A](#)
[1SMA4747A](#) [1SMA4749A](#) [1SMA4756A](#) [1SMA5925A](#) [1SMA5927A](#) [1SMAF4732A](#) [1SMAF4733A](#) [1SMAF4735A](#) [1SMAF4737A](#)
[1SMAF4738A](#) [1SMAF4740A](#) [1SMAF4743A](#) [1SMAF4744A](#) [1SMAF4745A](#) [1SMAF4749A](#) [1SMAF4750A](#) [1SMB5923B](#) [1SMB5924B](#)
[1SMB5925B](#) [1SMB5927B](#) [1SMB5929B](#) [1SMB5934B](#) [1SMB5935B](#) [1SMB5937B](#) [1SS181](#) [1SS184](#) [1SS355](#) [1SS357](#)