

1W 音频功率放大器

芯片功能说明:

- Ø 该LM4890S的音频功率放大器主要设计为要求苛刻的移动电话和其他便携式通信设备的应用程序。它能够提供 0.5W 的连续平均功率一个 8Ω BTL 负载从一个 5V 小于 1% 的失真 (THD + N) DC 电源。
- Ø Boomer 音频功率放大器是专为提供高品质的输出功率与最小量的外部元件。该LM4890S不需要输出耦合电容或自举电容, 因此就是非常适用于移动电话和其他低电压应用程序的阳离子, 其中最小的功率消耗是一个主要的要求。
- Ø 该LM4890S设有低功耗的停机模式, 它是通过驱动关断引脚与实现逻辑低。
- Ø 该LM4890S包含高级弹出&点击电路, 消除了将在否则会出现噪音导通和关断的过渡。
- Ø 该LM4890S是单位增益稳定, 可以通过配置外部增益设置电阻。

芯片功能主要特性:

- Ø 提供节省空间的封装: 微型 MSOP8
- Ø 超低电流关断模式
- Ø BTL 输出可以驱动容性负载
- Ø 改进弹出&点击电路中消除噪音导通和关断的过渡
- Ø 2.2 - 5.5V 工作电压
- Ø 无输出耦合电容, 缓冲网络或所需的自举电容
- Ø 掉电模式下电流 0.1uA
- Ø 外部增益配置能力

实物图:



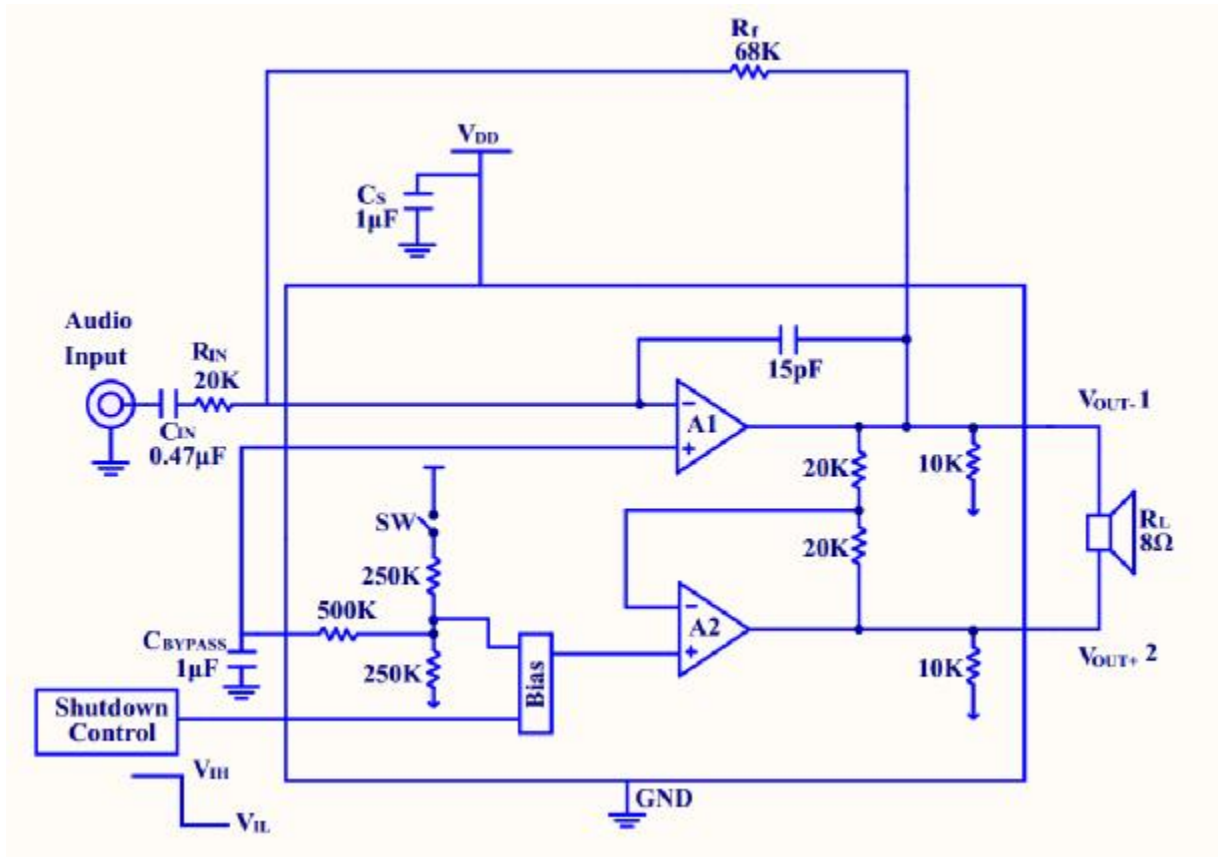
芯片基本应用:

- Ø 手机
- Ø 掌上电脑
- Ø 便携式电子设备

主要规格:

- Ø PSRR 在 217Hz 时, $V_{DD} = 5V$ (图) 的 62dB(典型)
- Ø 功率输出在 5.0V & 1 % THD 1W(典型)
- Ø 电源输出电压为 3.3V & 1 % THD 400mW(典型)
- Ø 关断电流 0.1μA(典型)

典型应用



(图 1) LM4890S 典型应用原理图

绝对最大额定值 (注 2)

电源电压(注 11)	5.5V	热阻	
储存温度	-65°C 到 +150°C	θ_{JC} (SOP)	35°C/W
输入电压	-0.3V 到 $V_{DD}+0.3V$	θ_{JA} (SOP)	150°C/W
功率耗散 (3)	内部限制	θ_{JA} (8 焊球 Micro SMD, 注 12)	220°C/W
ESD 易感性 (4)	2000V	θ_{JA} (9 焊球 Micro SMD, 注 12)	180°C/W
结温	150°C	θ_{JC} (MSOP)	56°C/W
		θ_{JA} (MSOP)	190°C/W
		θ_{JA} (LLP)	220°C/W

工作额定值

温度范围	
$T_{MIN} \leq T_A \leq T_{MAX}$	$-40^\circ\text{C} \leq T_A \leq 85^\circ\text{C}$
电源电压	$2.2\text{V} \leq V_{DD} \leq 5.5\text{V}$

电气特性 $V_{DD}=5V$ (注 1,2,8)

以下规格申请，除非另有说明，在图 1 所示的电路限制适用于 $T_A=25^\circ C$ 。

符号	参数	条件	LM4890		单位 (限量)
			典型	极限	
			(注 6)	(注 7,9)	
I_{DD}	静态电源电流	$V_{IN}=0V, I_O=0A$, 空载	2.6	4	mA (最大)
		$V_{IN}=0V, I_O=0A$, 8 Ω 负载	3	5	mA (最大)
I_{SD}	关断电流	$V_{SHUTDOWN}=0V$	0.1	0.5	μA (最大)
V_{SDIH}	关断电压输入高			1.2	V (最小)
V_{SDIL}	关断电压输入低			0.4	V (最大)
V_{OS}	输出电压的设定		7	50	mV (最大)
$R_{OUT-GND}$	输出到地电阻注(10)		8.5	9.7	K Ω (最大)
				7.0	K Ω (最小)
P_O	输出功率 (8 Ω)	THD=2% (最大) ; F=1KHz	1.0	0.8	W
T_{WU}	唤醒时间		170	220	ms (最大)
T_{SD}	热关断温度		170	150	$^\circ C$ (最小)
				190	$^\circ C$ (最大)
THD+N	总谐波失真+噪音	$P_O=0.4W_{rms}; F=1KHz$	0.1		%
PSRR	电源抑制比 (注 14)	$V_{ripple}=200mV$ 的正弦 P-P 输入端接 10 Ω 电阻到地	62 (f=217Hz) 66(f=1KHz)	55	dB(最小)
T_{SDT}	关机时间	8 Ω 负载	1.0		ms (最大)

电气特性 $V_{DD}=3V$ (注 1,2,8)

以下规格申请，除非另有说明，在图 1 所示的电路限制适用于 $T_A=25^\circ C$ 。

符号	参数	条件	LM4890		单位 (限量)
			典型	极限	
			(注 6)	(注 7,9)	
I _{DD}	静态电源电流	V _{IN} =0V, I _O =0A, 空载	3.5	7	mA (最大)
		V _{IN} =0V, I _O =0A, 8Ω负载	4.5	9	mA (最大)
I _{SD}	关断电流	V _{SHUTDOWN} =0V	0.1	0.5	μA (最大)
V _{SDIH}	关断电压输入高			1.2	V (最小)
V _{SDIL}	关断电压输入低			0.4	V (最大)
V _{OS}	输出电压的设定		7	50	mV (最大)
R _{OUT-GND}	输出到地电阻注 (10)		8.5	9.7	KΩ(最大)
				7.0	KΩ(最小)
P _O	输出功率 (8Ω)	THD=1% (最大); F=1KHz	0.31	0.28	W
T _{WU}	唤醒时间		120	180	ms (最大)
T _{SD}	热关断温度		170	150	°C (最小)
				190	°C (最大)
THD+N	总谐波失真+噪音	P _O =0.15W _{rms} ; F=1KHz	0.1		%
PSRR	电源抑制比 (注 14)	V _{ripple} =200mV 的正弦 P-P 输入 端接 10Ω电阻到地	56 (f=217Hz)	45	dB(最小)
			62 (f=1KHz)		

电气特性 $V_{DD}=2.6V$ (注 1,2,8)

以下规格申请，除非另有说明，在图 1 所示的电路限制适用于 $T_A=25^\circ C$ 。

符号	参数	条件	LM4890S		单位 (限量)
			典型	极限	
			(注 6)	(注 7,9)	
I_{DD}	静态电源电流	$V_{IN}=0V, I_O=0A$, 空载	2.6		mA (最大)
I_{SD}	关断电流	$V_{SHUTDOWN}=0V$	0.1		μA (最大)
P_O	输出功率 (8 Ω)	THD=1% (最大); F=1KHz	0.2		W
	输出功率 (4 Ω)	THD=1% (最大); F=1KHz	0.22		W
THD+N	总谐波失真+噪音	$P_O=0.1W_{rms}; F=1KHz$	0.08		%
PSRR	电源抑制比 (注 14)	$V_{ripple}=200mV$ 的正弦 P-P 输入 端接 10 Ω 电阻到地	44 (f=217Hz)		dB
			44 (f=1KHz)		

注 1: 所有电压都相对于该接地引脚测量，除非另有规定。

注 2: 绝对最大额定值：指示超出可能发生损坏设备的限制。工作额定值：改设备的正常工作条件，但不保证特定的性能界限。电气特性：国家直流和交流的试验条件下的电气规范，其保证特定的性能限制，这是假设改设备在工作额度内。规格不保证在没有极限参数给出，然而，典型值是设备性能良好的指示。

注 3: 最大功耗在高温下会减少，由 T 决定 J_{MAX}, θ_{JA} 和环境温度下 T_A 。最大允许功率为 $P_{D_{MAX}} = (T_{J_{MAX}} - T_A) / \theta_{JA}$ 或者最大额定值给出的数字，以较低值为准。对于 LM4890S，看功率降额曲线的附加信息。

注 4: 人体模型，100pF 的放电通过 1.5K Ω 的电阻。

注 5: 机械模型，220pF-240pF 的排出，所有引脚。

注 6: 标准被定在 25 $^\circ C$ 下测得的参数标准。

注 7: 限制是保证国家的 AOQL (平均出厂质量水平)

注 8: 对于只有微型 SMD，关断电流测量在正常的室温环境。阳光直接照射会增加。

注 9: 数据表的最小/最大规格限制由设计，测试或统计分析保证。

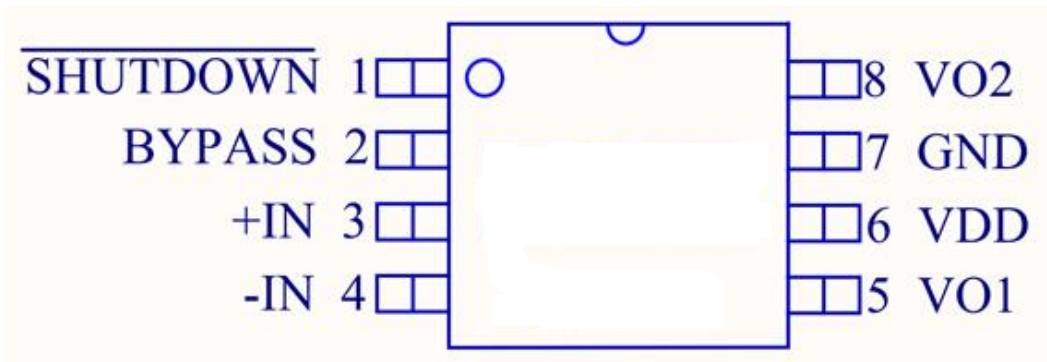
注 10: 最大耗散功率 ($P_{D_{MAX}}$) 在设备中发生在显著低于满输出功率的输出功率电平。 $P_{D_{MAX}}$ 可用在应用程序部分中显示公式 1. 他也可从功率耗散图获得。

注 14: PSRR 是系统增益功能。规范适用于图 1 所示电路中 $A_V=2$ ，更高的系统增益将由量减少 PSRR 值的增益的增加。10 系统增益代表 14 分贝的增益增加。PSRR 将 14 分贝减少，并适用于所有的工作电压。

外部元件描述

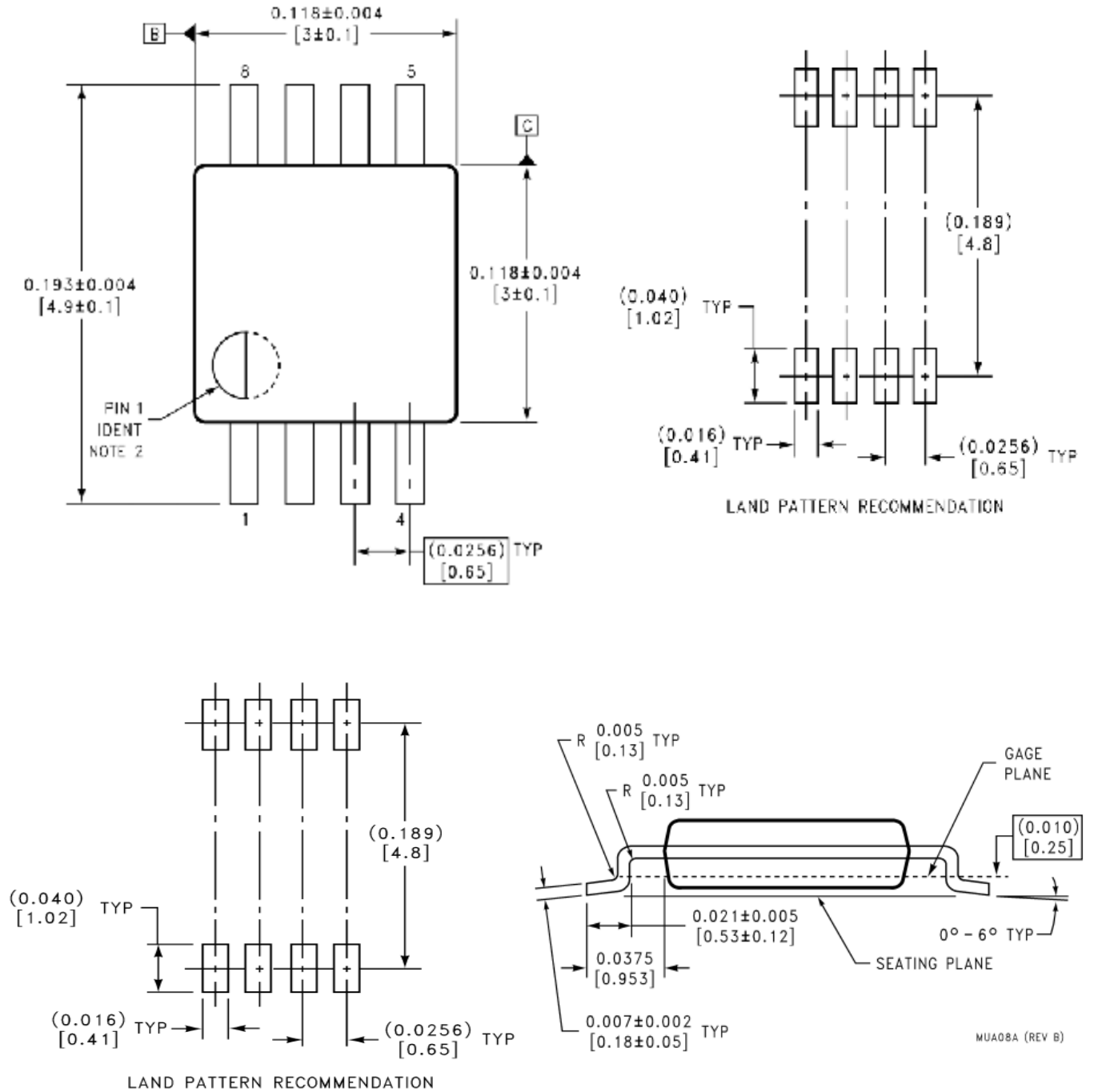
组件	功能说明
1	R_{IN} 反相输入阻抗与 RF 集的闭环增益。这个电阻也形成了高通滤波器，以 C_{IN} 在 $f_c=1/(2\pi R_{IN}C_{IN})$ 。
2	C_{IN} 输入耦合电容,阻止在放大器的输入端的直流电压。还创建了一个高通滤波器，带有 R_{IN} 在 $f_c=1/(2\pi R_{IN}C_{IN})$ 。请参考以下部分，正确选择外部组件，用于如何确定电容的取值。
3	R_f 反馈电阻它设置在链接 R 闭环增益。
4	C_S 电源旁路电容，提供电源滤波。请参考以下部分，电源 旁路，对于有关电源旁路电容的正确位置和选择信息， C_{BYPASS} 。
5	C_{BYPAS} 旁路引脚电容，提供半电源滤波。请参考以下部分，正确选择的外部组件，信息有关的 C_{BYPASS} 妥善安置和选择。

封装引脚图



脚位号	符号	描述
1	SD (SHUTDOWN)	高电平芯片正常工作，低电平芯片停止工作
2	BYP (BYPASS)	内部共模电压旁路电容
3	+IN	模拟输入同相端
4	-IN	模拟输入反相端
5	VO-	模拟输出端负
6	VDD	电源输入正
7	GND	电源输入负
8	VO+	模拟输出正

芯片封装尺寸 MSOP8



如没有特别提示，所有尺寸标注均为：英尺（毫米）

X-ON Electronics

Largest Supplier of Electrical and Electronic Components

Click to view similar products for [Audio Amplifiers](#) category:

Click to view products by [SLKORMICRO](#) manufacturer:

Other Similar products are found below :

[LV47002P-E](#) [AZ386MTR-E1](#) [NCP2890AFCT2G](#) [LC706200CM](#) [IS31AP4915A-QFLS2-TR](#) [TDA1591T](#) [TS2012EIJT](#) [NCP2809BMUTXG](#)
[NJW1157BFC2](#) [IS31AP4996-GRLS2-TR](#) [NCP2823BFCT1G](#) [BD88420GUL-E2](#) [LA4450L-E](#) [IS31AP2036A-CLS2-TR](#) [TDA7563ASMTR](#)
[BD88400GUL-E2](#) [BD88200GUL-E2](#) [SABRE9601K](#) [THAT1646W16-U](#) [PAM8965ZLA40-13](#) [TSDP10XX1NLGXZBX](#)
[TSDP11XX1NBGIZBX](#) [TSDP10XX1NBGIZBX](#) [NJM4580CV-TE1](#) [TPA3223DDVR](#) [LV4910T-MPB-E](#) [NCP2890AFCT2](#) [NCV2211DR2G](#)
[SCY99091FCT2G](#) [COS6112](#) [LM4890SS](#) [LM4871](#) [NS4890C](#) [AW8010BFCR](#) [COS4812](#) [MC34018M/TR](#) [LM4890MM/TR](#) [ME5301ASPG](#)
[LM386M-1](#) [TAS5720MRSMR](#) [BL6281GMM](#) [BL6281GSO-R](#) [BL6281GSO](#) [CS3818EO](#) [CS3817BEO](#) [CS3815EO](#) [LM4861BM/TR](#)
[LM386BN-1](#) [TDA2822N](#) [MC34118M/TR](#)