

小型包封金属化聚酯膜电容器

(MEF/CL21X) 规格书

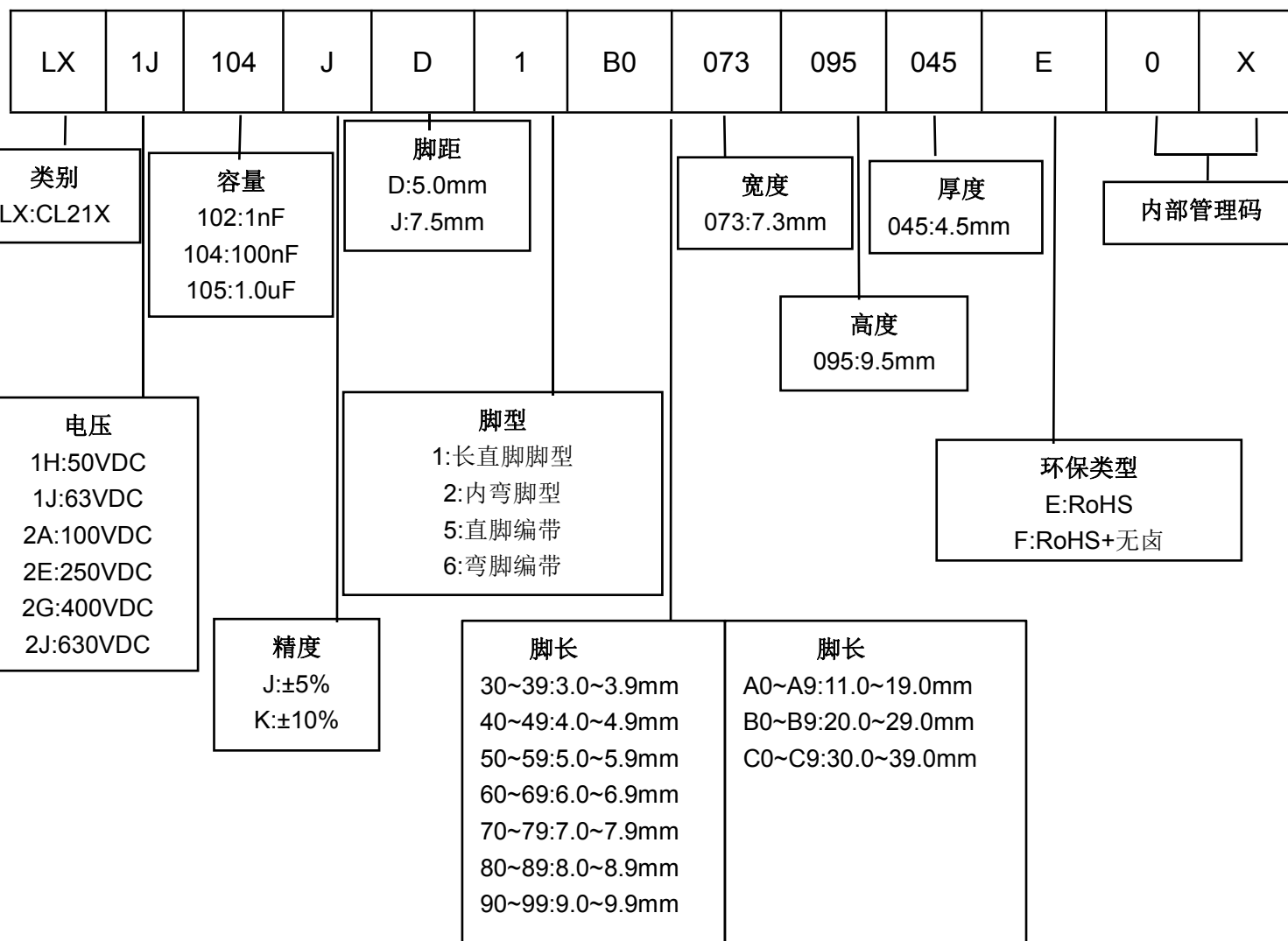
特点

- 电容器容量范围从 0.01 μ F 到 1.0 μ F。
- 工作温度：-40 $^{\circ}$ C ~ 125 $^{\circ}$ C。
(+105 $^{\circ}$ C 到 +125 $^{\circ}$ C 每上升 1 $^{\circ}$ C，降低 1.25%倍电压)
- 储存温度：15 $^{\circ}$ C ~ 35 $^{\circ}$ C。
- 有自愈的性能。
- 金属化聚酯膜，无感结构。
- 体积小。
- 环氧树脂包封。

用途

- 适用于旁路，隔直和耦合。
- 广泛应用于滤波，低脉冲线路。

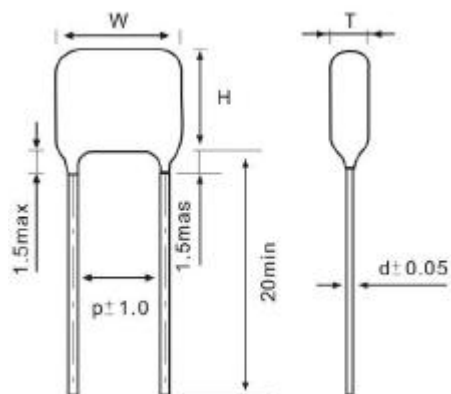
料号编码原则



技术要求

气候类别	40/100/56
额定电压	50VDC、63VDC、100VDC
损耗角正切	≤1.0%(1KHz、1.0Vrms、20℃)
耐电压	1.6U _R (5s)
绝缘电阻	C≤0.33uF, IR≥15000MΩ C>0.33uF, IR≥5000S (AT 100VDC、60SEC、20℃)

外形尺寸 (mm)



容量(uF)	电压	尺寸 (mm)				
		W Max	H Max	T Max	P±1.0	d±0.05
0.001	50VD / 63VDC	7.5	7.0	3.5	5.0	0.5
	100VDC	7.5	7.0	3.5	5.0	0.5
0.0012	50VD / 63VDC	7.3	7.0	3.5	5.0	0.5
	100VDC	7.3	7.0	3.5	5.0	0.5
0.0015	50VD / 63VDC	7.3	7.0	4.0	5.0	0.5
	100VDC	7.3	7.0	4.0	5.0	0.5
0.0018	50VD / 63VDC	7.3	7.5	4.0	5.0	0.5
	100VDC	7.3	7.5	4.0	5.0	0.5
0.0022	50VD / 63VDC	7.3	7.5	4.0	5.0	0.5
	100VDC	7.3	7.5	4.0	5.0	0.5
0.0027	50VD / 63VDC	7.3	7.5	4.0	5.0	0.5
	100VDC	7.3	7.5	4.0	5.0	0.5
0.0033	50VD / 63VDC	7.3	7.5	4.0	5.0	0.5
	100VDC	7.3	7.5	4.0	5.0	0.5
0.0039	50VD / 63VDC	7.3	7.5	4.0	5.0	0.5
	100VDC	7.3	7.5	4.0	5.0	0.5
0.0047	50VD / 63VDC	7.3	7.5	4.0	5.0	0.5
	100VDC	7.3	7.5	4.0	5.0	0.5
0.0056	50VD / 63VDC	7.3	7.5	4.0	5.0	0.5
	100VDC	7.3	7.5	4.0	5.0	0.5
0.0068	50VD / 63VDC	7.3	7.5	4.0	5.0	0.5
	100VDC	7.3	7.5	4.0	5.0	0.5
0.0082	50VD / 63VDC	7.3	7.5	4.0	5.0	0.5
	100VDC	7.3	7.5	4.0	5.0	0.5

容量(uF)	电压	尺寸 (mm)				
		W Max	H Max	T Max	P±1.0	d±0.05
0.01	50VD / 63VDC	7.3	7.5	4.0	5.0	0.5
	100VDC	7.3	7.5	4.0	5.0	0.5
0.012	50VD / 63VDC	7.3	7.5	4.0	5.0	0.5
	100VDC	7.3	7.5	4.0	5.0	0.5
0.015	50VD / 63VDC	7.3	7.5	4.0	5.0	0.5
	100VDC	7.3	7.5	4.0	5.0	0.5
0.018	50VD / 63VDC	7.3	7.5	4.0	5.0	0.5
	100VDC	7.3	7.5	4.0	5.0	0.5
0.022	50VD / 63VDC	7.3	7.5	4.0	5.0	0.5
	100VDC	7.3	7.5	4.0	5.0	0.5
0.027	50VD / 63VDC	7.3	7.5	4.0	5.0	0.5
	100VDC	7.3	7.5	4.0	5.0	0.5
0.033	50VD / 63VDC	7.3	7.5	4.0	5.0	0.5
	100VDC	7.3	7.5	4.0	5.0	0.5
0.039	50VD / 63VDC	7.3	7.5	4.0	5.0	0.5
	100VDC	7.3	7.5	4.0	5.0	0.5
0.047	50VD / 63VDC	7.3	7.5	4.0	5.0	0.5
	100VDC	7.3	7.5	4.0	5.0	0.5
0.056	50VD / 63VDC	7.3	7.5	4.0	5.0	0.5
	100VDC	7.3	7.5	4.0	5.0	0.5
0.068	50VD / 63VDC	7.3	7.5	4.0	5.0	0.5
	100VDC	7.3	7.5	4.0	5.0	0.5
0.082	50VD / 63VDC	7.3	8.0	4.5	5.0	0.5
	100VDC	7.3	8.0	4.5	5.0	0.5
0.1	50VD / 63VDC	7.3	9.5	4.5	5.0	0.5
	100VDC	7.5	9.5	4.5	5.0	0.5
0.12	50VD / 63VDC	7.5	7.5	4.0	7.5	0.6
	100VDC	10.5	7.5	4.0	7.5	0.6
0.15	50VD / 63VDC	10.5	9.0	4.0	7.5	0.6
	100VDC	10.3	9.0	4.0	7.5	0.6
0.22	50VD / 63VDC	10.3	9.5	4.5	7.5	0.6
	100VDC	10.3	9.5	4.5	7.5	0.6
0.27	50VD / 63VDC	10.3	10.0	5.0	7.5	0.6
	100VDC	10.3	10.0	5.0	7.5	0.6
0.33	50VD / 63VDC	10.3	10.0	5.0	7.5	0.6
	100VDC	10.3	10.5	5.5	7.5	0.6

容量(uF)	电压	尺寸 (mm)				
		W Max	H Max	T Max	P±1.0	d±0.05
0.39	50VD / 63VDC	10.3	10.0	5.0	7.5	0.6
	100VDC	10.3	11.0	6.0	7.5	0.6
0.47	50VD / 63VDC	10.3	10.0	5.0	7.5	0.6
	100VDC	10.3	11.5	6.5	7.5	0.6
0.56	50VD / 63VDC	10.3	10.0	5.5	7.5	0.6
	100VDC	10.3	11.5	7.0	7.5	0.6
0.68	50VD / 63VDC	10.3	10.0	5.5	7.5	0.6
	100VDC	10.3	12.0	8.0	7.5	0.6
0.82	50VD / 63VDC	10.3	10.0	6.5	7.5	0.6
	100VDC	10.3	13.0	9.0	7.5	0.6
1.0	50VD / 63VDC	10.5	10.5	7.0	7.5	0.6
	100VDC	10.5	14.0	9.5	7.5	0.6

脚型、脚长说明

脚型	图示	脚长 L (mm)
长直脚脚型		① $[2.5 \leq L < 6.0] + / - 0.5$; ② $[6.0 \leq L \leq 10] + / - 1.0$
内弯脚型		① $[2.5 \leq L < 6.0] + / - 0.5$; ② $[6.0 \leq L \leq 10] + / - 1.0$

编带尺寸 (mm)



代码	Fig.1	Fig.2	Fig.2	Fig.3	Fig.3	误差
	P=5.0	P=7.5	P=10	P=15	P=20/22.5	
P3	12.7	12.7	12.7	25.4	30.0	±1.0
P2	6.35	/	/	/	/	±1.3
P0	12.7	12.7	12.7	12.7	15.0	±0.3
P1	3.85	/	/	/	/	±0.7
F	5.0	7.5	10.0	15.0	20.0/22.5	±1.0
H	20.0	20.0	20.0	20.0	20.0	±1.0
H0	16.5	16.5	16.5	16.5	16.5	±0.5
Δh	0	0	0	0	0	±2.0
W	18.0	18.0	18.0	18.0	18.0	+1.0/-0.5
W0	12.0	12.0	12.0	12.0	12.0	±1.0
W1	9.0	9.0	9.0	9.0	9.0	±0.5
W2	3.0	3.0	3.0	3.0	3.0	Max
D0	4.0	4.0	4.0	4.0	4.0	±0.3
d	0.5	0.6	0.6	0.8	0.8	±0.05
t	1.0	1.1	1.1	1.4	1.4	±0.2
t0	0.38	0.38	0.38	0.47	0.47	±0.04

X-ON Electronics

Largest Supplier of Electrical and Electronic Components

Click to view similar products for [Film Capacitors](#) category:

Click to view products by [SLKORMICRO](#) manufacturer:

Other Similar products are found below :

[703-6G](#) [82DC4100CK60J](#) [82EC1100DQ50K](#) [MMWAF150KME](#) [PCY2130F30153](#) [QXJ2E474KTPT](#) [QXL2B333KTPT](#) [QXM2G104K](#)
[DPM16S56K-1F](#) [EEC2G505HQA406](#) [B32234-.033@250V-K](#) [B81133-C1104-M3](#) [MTC355L1](#) [217-0716-001](#) [PA225L30](#) [CB182K0184J--](#)
[KP1830-247/061-G](#) [274ACF4400WA0J](#) [274ACF5150WA0J](#) [SCD105K122A3-22](#) [SCD205K122A3-24](#) [PCX2339F65224](#) [PCX2339F65334](#)
[2222 368 55105](#) [2222 370 21683](#) [QXL2E473KTPT](#) [445450-1](#) [MKT182022263473](#) [WMC08P22](#) [46KN410000N1K](#) [46KR368050M1M](#) [ECQ-](#)
[W4223KZ](#) [EEC2G805HQA415](#) [PA103L30](#) [82DC4100AA60K](#) [82EC2150DQ50K](#) [VEA105K50](#) [82IC2150DQ50J](#) [82EC2220DQ50J](#)
[MTC55L4](#) [MTC56L4](#) [730P205X9400](#) [PA104L30](#) [PA224L30](#) [82DC3220AA60J](#) [82EC4100DQ70J](#) [WYP-104M](#) [82CC4220AA70J](#)
[82EC3100Z370J](#) [B32656S8105K566](#)