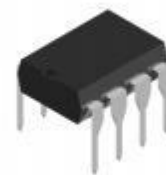


## 低失调电压单通道运算放大器电路

### 描述

OP07芯片是一种低噪声，非斩波稳零的双极性运算放大器集成电路。由于OP07具有非常低的输入失调电压（最大失调电压不超过 $150\mu\text{V}$ ），所以ICF OP07在很多应用场合不需要额外的调零措施。



DIP-8 OP07D

### 特点

- 👉 超低偏移：  $150\mu\text{V}$  最大
- 👉 低输入偏置电流：  $1.8\text{nA}$
- 👉 低失调电压漂移：  $0.5\mu\text{V}/^\circ\text{C}$
- 👉 超稳定，时间：  $2\mu\text{V}/\text{month}$  最大
- 👉 高电源电压范围：  $\pm 3\text{V}$  至  $\pm 22\text{V}$



SOP-8 OP07

### 应用

- 👉 高增益的测量设备
- 👉 放大传感器的微弱信号
- 👉 无线基站控制电路

## 内部结构图

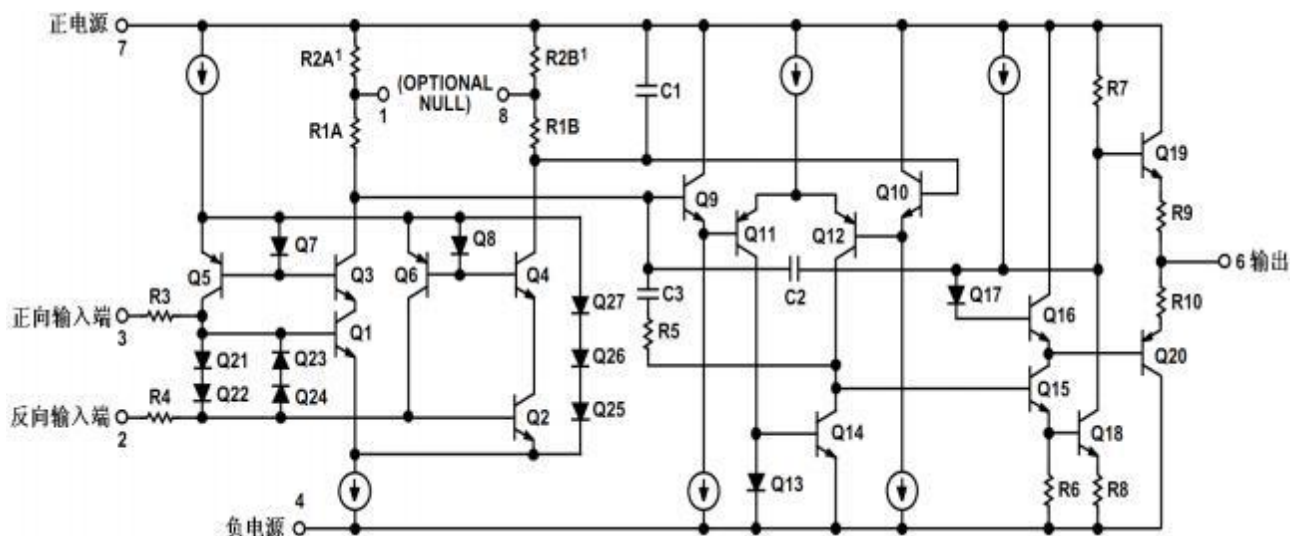


图 1 OP07 内部结构图

## 管脚描述

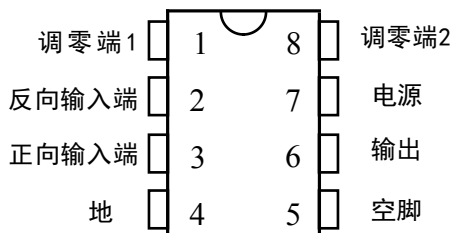


图 2 OP07 管脚

管脚号	符号	描述
1	Offset Null 1	偏置平衡 (调零端 1)
2	Inverting Input	反向输入端
3	Non-inverting Input	正向输入端
4	Vcc-	地
5	NC	空脚
6	Output	输出
7	Vcc+	电源
8	Offset Null 1	偏置平衡 (调零端 2)

**极限参数** (无特别说明时,  $T_A=25^{\circ}\text{C}$ )

参数	符号	范围	单位
电源电压	$V_{CC}$	$\pm 22$	V
差分输入电压	$V_{IDR}$	$\pm 30$	V
输入电压	$V_i$	$\pm 22$	V
工作温度	$T_{OPR}$	$-20 \sim +85$	$^{\circ}\text{C}$
存储温度	$T_{STG}$	$-65 \sim +150$	$^{\circ}\text{C}$

**电参数** (无特别说明时,  $V_{CC+}=15\text{V}$ ,  $V_{CC-}=\text{地}$ ,  $T_A=25^{\circ}\text{C}$ )

参数	符号	测试条件	最小值	典型值	最大值	单位
输入失调电压	$V_{io}$	$0^{\circ}\text{C} \leq T_{amb} \leq +105^{\circ}\text{C}$		60	150 250	$\mu\text{V}$
长期输入偏置电压的稳定性				0.4	2	$\mu\text{V}/\text{Mo}$
输入失调电压漂移	$DV_{io}$			0.5	1.8	$\mu\text{V}/^{\circ}\text{C}$
输入失调电流	$I_{io}$	$0^{\circ}\text{C} \leq T_{amb} \leq +105^{\circ}\text{C}$		0.8	6 7	nA
输入失调电流漂移	$DI_{io}$			15	50	$\text{pA}/^{\circ}\text{C}$
输入偏置电流漂移	$DI_{ib}$			15	50	$\text{pA}/^{\circ}\text{C}$
开环输出电阻	$R_o$			60		$\Omega$
差分输入电阻	$R_{id}$			33		$\text{M}\Omega$
共模输入电阻	$R_{ic}$			120		$\text{G}\Omega$
输入共模电压	$V_{icm}$	$0^{\circ}\text{C} \leq T_{amb} \leq +105^{\circ}\text{C}$	$\pm 13$ $\pm 13$	$\pm 13.5$		V
共模抑制比	CMR	$0^{\circ}\text{C} \leq T_{amb} \leq +105^{\circ}\text{C}$	100 97	120		dB
电源电压抑制比	SVR	$(V_{CC} = \pm 3\text{to} \pm 18\text{V})$ $0^{\circ}\text{C} \leq T_{amb} \leq +105^{\circ}\text{C}$	90 86	104		dB
大信号电压增益	$A_{vd}$	$V_{CC} = \pm 15, R_L = 2\text{K}\Omega, V_O = \pm 10\text{V}$	120	400		V/mV
		$0^{\circ}\text{C} \leq T_{amb} \leq +105^{\circ}\text{C}$	100			
		$V_{CC} = \pm 3\text{V}, R_L = 500\Omega, V_O = \pm 0.5\text{V}$	100	400		
输出电压摆幅	$V_{OPp}$	$R_L = 10\text{K}\Omega$	$\pm 12$	$\pm 13$		V

		RL= 2kΩ	±11.5	±12.8		
		RL= 1KΩ		±12		
		0°C ≤ Tamb ≤ +70°C RL = 2KΩ	±11			
转换率	SR	(RL = 2KΩ, CL = 100pF)		0.17		V/μS
带宽增益	GBP	(RL = 2KΩ, CL = 100pF, f = 100kHz)		0.5		MHz
电源电流	Icc	无负载		2.7	5	mA
		0°C ≤ Tamb ≤ +105°C			6	
		VCC = ±3V		0.67	1.3	
等效输入噪声电压	en	f= 10Hz		11	20	$\frac{nV}{\sqrt{Hz}}$
		f= 100Hz		10.5	13.5	
		f= 1kHz		10	11.5	
等效输入噪声电流	in	f= 10Hz		0.3	0.9	$\frac{pA}{\sqrt{Hz}}$
		f= 100Hz		0.2	0.3	
		f= 1kHz		0.1	0.2	

### 典型应用线路

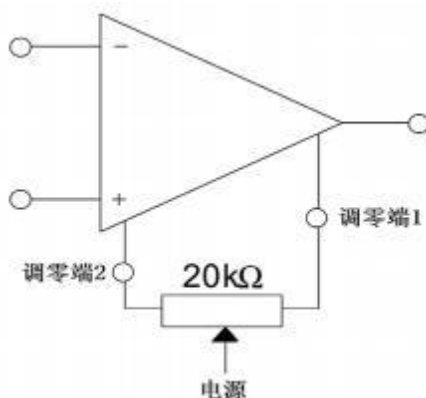
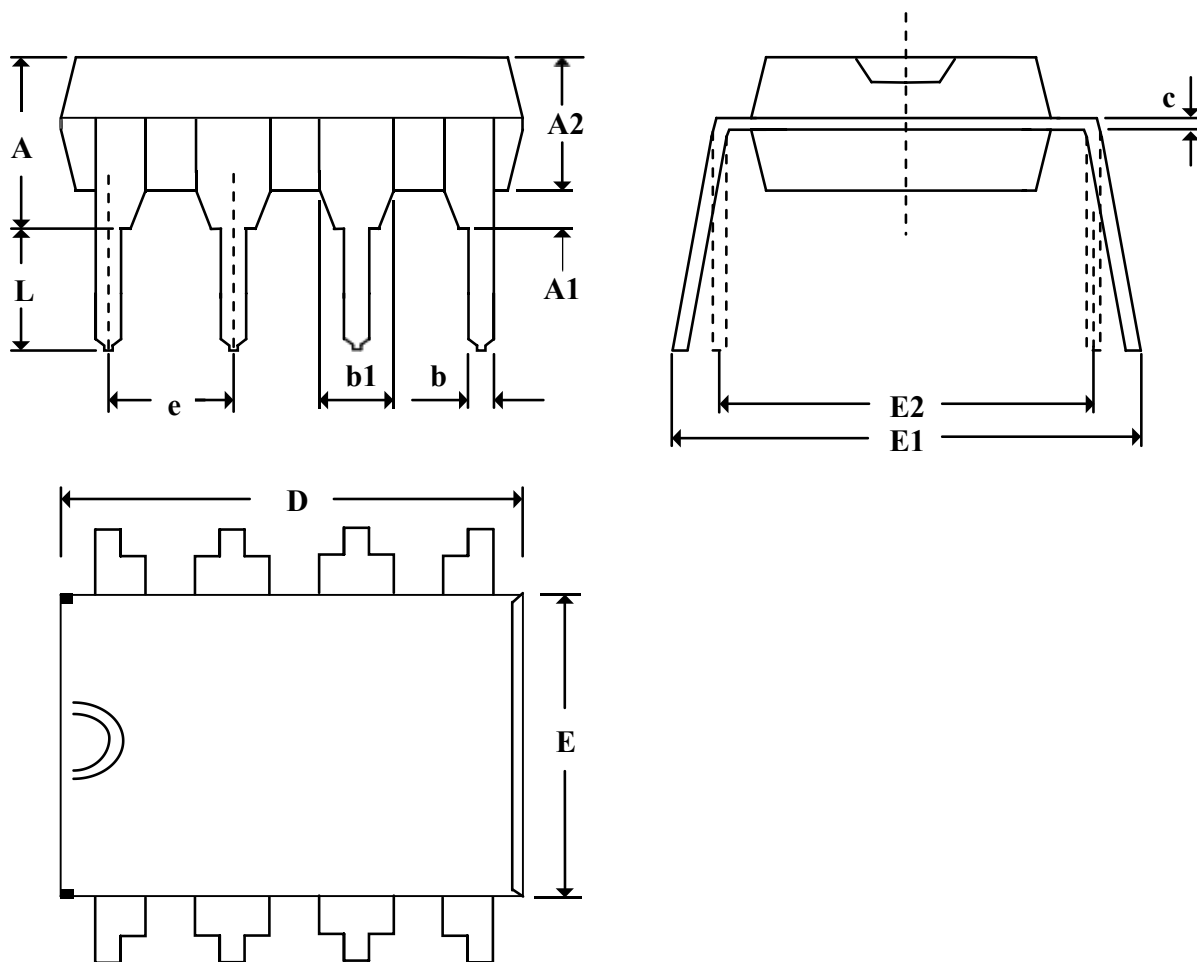
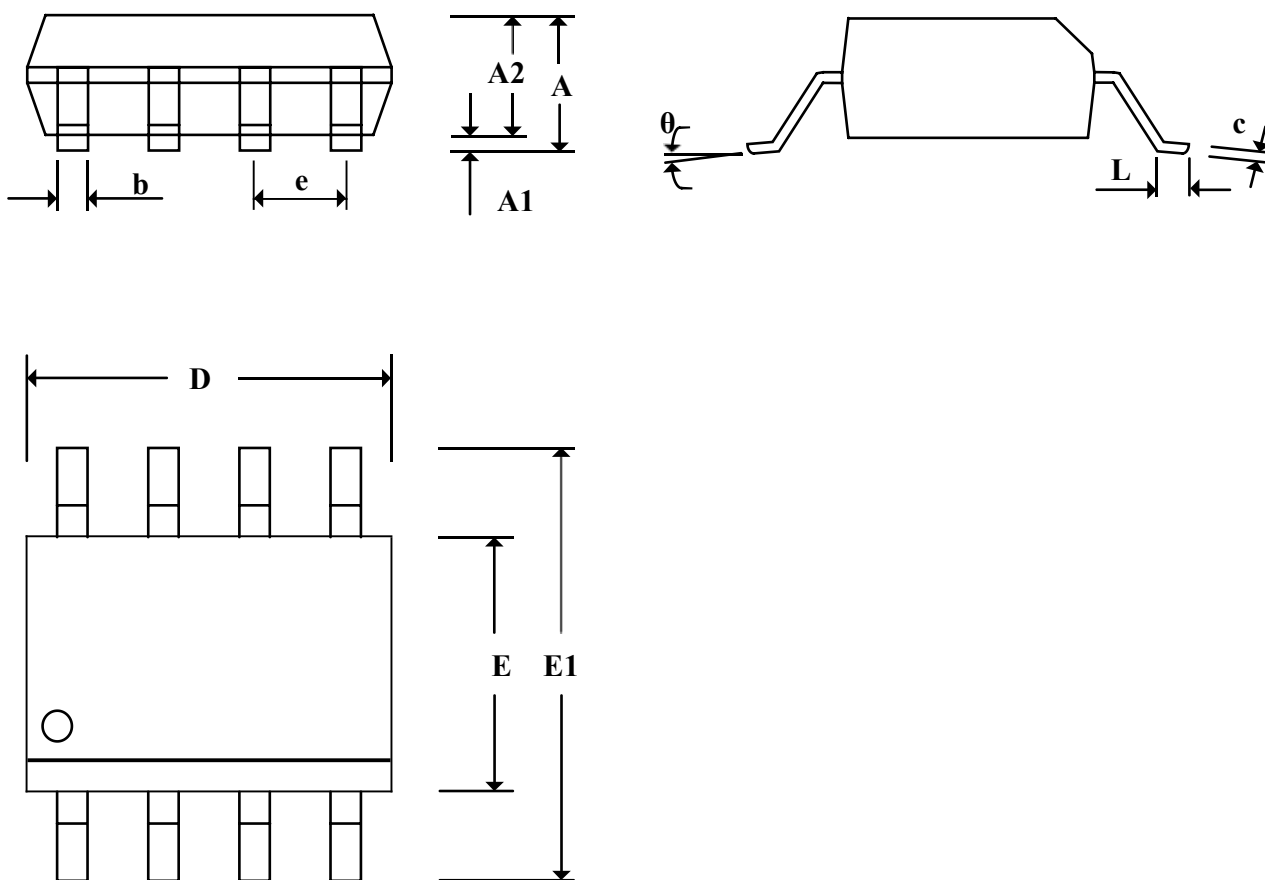


图 3 OP07 典型应用线路

**封装外形图**
**DIP-8**


符号	尺寸(mm)		符号	尺寸(mm)	
	最小值	最大值		最小值	最大值
A	3.600	4.310	e	2.540 (BSC)	
A1	0.510		D	9.000	9.450
A2	3.000	3.600	E	6.150	6.600
b	0.330	0.530	E1	7.870	9.610
b1	1.520 (BSC)		E2	7.320	7.920
c	0.204	0.360	L	3.000	3.600

**SOP-8**



符号	尺寸(mm)		符号	尺寸(mm)	
	最小值	最大值		最小值	最大值
A	1.350	1.800	D	4.700	5.100
A1	0.100	0.250	E	3.700	4.100
A2	1.250	1.550	E1	5.800	6.300
b	0.330	0.510	L	0.400	0.800
c	0.190	0.250	θ	0°	8°
e	1.270 (BSC)				

## X-ON Electronics

Largest Supplier of Electrical and Electronic Components

*Click to view similar products for [Operational Amplifiers - Op Amps](#) category:*

*Click to view products by [SLKORMICRO](#) manufacturer:*

Other Similar products are found below :

[430227FB](#) [UPC451G2-A](#) [UPC824G2-A](#) [LT1678IS8](#) [UPC258G2-A](#) [NCV33202DMR2G](#) [NJM324E](#) [NTE925](#) [AZV358MTR-G1](#)  
[AP4310AUMTR-AG1](#) [AZV358MMTR-G1](#) [SCY33178DR2G](#) [NCV5652MUTWG](#) [NCV20034DR2G](#) [NTE778S](#) [NTE871](#) [NTE937](#)  
[MCP6V16UT-E/OT](#) [SCY6358ADR2G](#) [UPC4570G2-E1-A](#) [NCS20282FCTTAG](#) [UPC834G2-E1-A](#) [UPC1458G2-E2-A](#) [UPC813G2-E2-A](#)  
[UPC458G2-E1-A](#) [UPC824G2-E2-A](#) [UPC4574G2-E2-A](#) [UPC4558G2-E2-A](#) [UPC4560G2-E1-A](#) [UPC258G2-E1-A](#) [UPC4742GR-9LG-E1-A](#)  
[UPC4742G2-E1-A](#) [UPC832G2-E2-A](#) [UPC842G2-E1-A](#) [UPC802G2-E1-A](#) [UPC4741G2-E2-A](#) [UPC4572G2-E2-A](#) [UPC844GR-9LG-E2-A](#)  
[UPC259G2-E1-A](#) [UPC4741G2-E1-A](#) [UPC4558G2-E1-A](#) [UPC1251GR-9LG-E1-A](#) [UPC4744G2-E1-A](#) [UPC4092G2-E1-A](#) [UPC4574G2-E1-A](#)  
[UPC4062G2-E2-A](#) [UPC451G2-E2-A](#) [UPC832G2-E1-A](#) [UPC844GR-9LG-E1-A](#) [UPC4744G2-E2-A](#)